



## NÁVOD K VÝROBKU

**Zdroj  
INAP 901  
typ 901**

### POUŽITÍ

- pro napájení dvou vodičových převodníků
- pro galvanické oddělení signálů
- pro převod unifikovaných proudových signálů
- jako vybrané zařízení nebo jeho část ve smyslu vyhlášky č. 329/2017 Sb. v platném znění o požadavcích na projekt jaderného zařízení a vyhlášky 358/2016 Sb. § 12 odst. 3 písm. b) bezpečnostní třídy 2 nebo 3 v platném znění o požadavcích na zajišťování kvality a technické bezpečnosti a posouzení a prověřování shody vybraných zařízení
- do prostředí, kde je vyžadována mechanická odolnost dle ČSN EN 60068-2-6 ed. 2 (třída AH2 dle ČSN 33 2000-5-51 ed. 3) a seizmická způsobilost elektrického zařízení bezpečnostního systému jaderných elektráren dle ČSN IEC 980 (MVZ úroveň SL-2).

Zdroje jsou stanovenými výrobky ve smyslu zákona č. 22/1997 Sb. v platném znění a je na ně vystaveno dle zákona 90/2016 Sb. prohlášení o shodě **EU-901000**.

### POPIS

Součástky jsou umístěny na dvou prostorově oddělených deskách s plošnými spoji. Na desce výstupního zesilovače jsou kromě svorkovnice a pojistek umístěny potenciometry, které slouží k nastavení nuly a maxima výstupního signálu. Na desce vstupního zesilovače je kromě svorkovnice svítivá dioda, indikující provozuschopný stav přístroje. Obě desky jsou rozebíratelně spojeny a osazeny do společného krytu. Na zadní straně tohoto krytu je zámek pro montáž na normalizovanou nosnou lištu (dle ČSN EN 60715 ed.2); kromě tohoto způsobu montáže lze zdroj připevnit na stěnu i pomocí 2 šroubů.

### TECHNICKÉ ÚDAJE

Zdroj je proveden podle ČSN EN 61140 ed.2 jako elektrické zařízení třídy ochrany II pro použití v sítích s kategorií přepětí v instalaci III a stupněm znečištění 1 dle ČSN EN 61010-1 ed.2, vnitřní zdroj výstupního napětí pro napájení obvodů dvou vodičového převodníku odpovídá čl. 6.3 této normy.

**Zdroj** je zkratuvzdorný; má pojistku síťového napájení T 32L250V dle ČSN EN 60127-2 ed.3. Síťový transformátor má vestavěnou vratnou teplotní ochranu.

<b>Elektrická pevnost</b> dle ČSN EN 61010-1 ed. 2, čl. 6.8.3:	
obvod sítě proti obvodům vstupu a výstupu	5660 V DC
obvod vstupu proti výstupu:	2120 V DC

<b>Elektrický izolační odpor:</b>	min. 100 MΩ
<b>Příkon:</b>	max. 7 VA
<b>Krytí</b> dle ČSN EN 60529:	IP 20

<b>Pracovní poloha:</b>	určena způsobem montáže
<b>Hmotnost:</b>	cca 0,35 kg
<b>Druh provozu:</b>	trvalý

#### Použité materiály:

skříň (kryt):	PC (30%GV), RAL7032, UL 94 V-1
těleso svorkovnice, záslupka, průčelí:	PC UL 94 V-2
<b>Druh přípojovacích svorek:</b>	šroubové; pro vodiče do 4 mm <sup>2</sup>

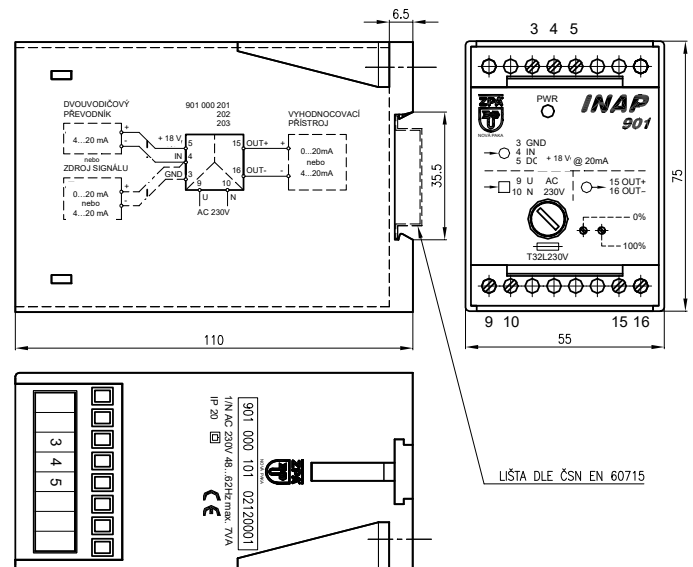
### PROVOZNÍ PODMÍNKY

**Prostředí** definované skupinou parametrů a jejich stupni přesnosti IE 36 podle ČSN EN IEC 60721-3-3 ed.2 a následujících provozních podmínek:

<b>Teplota okolního prostředí:</b>	-20 °C až +70 °C
Při těsné montáži sousedních přístrojů se snižuje max. teplota okolního prostředí:	
- při jednostranné montáži na	+ 60 °C
- při oboustranné montáži na	+ 55 °C

#### Relativní vlhkost okolního prostředí:

10 až 95 % s kondenzací, s horní mezí vodního obsahu 29 g H<sub>2</sub>O/kg suchého vzduchu



<b>Atmosférický tlak:</b>	70 až 106 kPa
<b>Druh napájecí sítě:</b>	1/N AC 230 V 50 Hz
<b>Tolerance napájecího napětí:</b>	+10 %, -15 %
<b>Tolerance kmitočtu sítě:</b>	48 ÷ 62 Hz
<b>Koeficient vyšších harmonických:</b>	max. 10 %
<b>Doba ustálení:</b>	30 minut

**Elektromagnetická kompatibilita:**  
emise a odolnost vyhovují normě ČSN EN 61326-1

### METROLOGICKÉ ÚDAJE

#### Vstupní signál u provedení 901 000 20x :

Vstupní signál z obvodu dvou vodičového převodníku:  
4 až 20 mA

Vstupní signál z ostatních zdrojů signálu:  
0 až 20 mA nebo 4 až 20 mA

Vstupní odpor:	25 Ω
Dovolené překročení mezi vstupního signálu:	max. 200 %
Parametry obvodu napájení dvou vodičového převodníku	
- napájecí napětí U <sub>0</sub>	
o maximální výstupní napětí (naprázdno):	20,0 V
o při jmenovitém zatížení 20 mA:	18,0 V ± 1,0 V
o zvlnění napájecího napětí max.:	45 mV šš
- maximální odpor obvodu proudové smyčky:	

$$R_{\max} = \frac{17,0 - U_{\text{pmin}}}{0,02}$$

**Výstupní signál:** 0 až 20 mA nebo 4 až 20 mA

Typ výstupního signálu (4 až 20 mA nebo 0 až 20 mA) je v závislosti na typu vstupního signálu (4 až 20 mA nebo 0 až 20 mA) uživatelsky volitelný postupem dle čl. **MONTÁŽ A PŘIPOJENÍ, Změna konfigurace**.

Z výroby je přístroj nastaven podle specifikace v objednávce. Rozsah nastavení začátku a konce převodní charakteristiky:

	min ± 0,5 mA
Zatěžovací odpor:	max. 700 Ω
Zvlnění výstupního signálu:	max. 0,003
Omezení výstupního signálu (informativní hodnota):	I <sub>OUT</sub> > 23 mA

**Základní chyba** (je vztažena k rozpětí výstupního signálu):

Předepsaná statická charakteristika:	lineární
Meze dovolené základní chyby:	max. ± 0,2 %
Chyba linearity:	max. ± 0,1 %
Dlouhodobý drift za 4800 hodin:	max. ± 0,15 %
Časová odezva mezi 10 a 90 % ustálené hodnoty na přechodové charakteristice (informativní hodnota):	max. 1 ms

**Doplňkové chyby:**

Výstupní signál:

- při změně teploty okolí na každých 10 °C:  
max.  $\pm 0,1$  %
- v celém provozním rozsahu napájecího napětí:  
max.  $\pm 0,1$  %
- v celém provozním rozsahu zatěžovací odporu:  
max.  $\pm 0,1$  %
- v celém rozsahu povolených vibrací  
max.  $\pm 0,1$  %

Napájecí napětí pro dvou vodičový převodník:

- na každých 10 °C změny teploty okolí:  
max.  $\pm 0,5$  %
- v celém provozním rozsahu napájecího napětí:  
max.  $\pm 0,5$  %

**OZNAČOVÁNÍ**

Údaje na výrobku:

- registrovaná obchodní značka výrobce
- objednávací číslo výrobku
- krytí
- výrobní číslo
- druh napájecí sítě
- maximální příkon
- údaje o třídě elektrického zařízení a o izolaci
- schéma připojení spolupracujících přístrojů
- značka shody  $\Delta$  (u vybraného zařízení)

**DODÁVÁNÍ**

Každá dodávka obsahuje, není-li se zákazníkem dohodnuto jinak:

- dodací list
- zdroj podle objednávky
- příslušenství:
  - 2 ks pojistek T32L250V dle ČSN EN 60127-2 ed. 3
- průvodní technická dokumentace v češtině:
  - o návod k výrobku
  - o Osvědčení o jakosti a kompletnosti výrobku, které je současně záručním listem
  - o Prohlášení dodavatele o shodě dle ČSN EN ISO/IEC 17050-1 (pouze u u části vybraného zařízení dle vyhl. 358/2016 Sb. § 12, odst. 6)
  - o Prohlášení o shodě dle vyhlásky č 358/2016 Sb. § 12, odst. 3 (pouze u vybraného zařízení)

Je-li navíc v objednávce požadováno:

- EU Prohlášení o shodě
- protokol o seizmické a vibrační kvalifikaci

**PROVEDENÍ ZDROJE INAP 901**

SPECIFIKACE			OBJEDNACÍ ČÍSLO			
			901	000	x	xx
Zdroj + oddělovací člen					2	
vstupní signál						
z dvou vodičového převodníku		z ostatních zdrojů signálu				
4 - 20 mA	4 - 20 mA	4 - 20 mA				01
		0 - 20 mA				02
	0 - 20 mA	4 - 20 mA				03
		0 - 20 mA				01

Provedení 901 000 201 lze použít pro vstup - výstup [mA] 4-20 – 4-20 nebo 0-20 – 0-20, viz. Obrázek 1 - Schéma zapojení

**MONTÁŽ A PŘIPOJENÍ****MECHANICKÁ MONTÁŽ**

Přístroj se upevňuje buď na normalizovanou nosnou lištu ČSN EN 60715 ed.2 (DIN lišta TS 35) nebo na stěnu (nebo rám) dvěma šrouby.

**UPOZORNĚNÍ**

Po montáži musí být vzdušná vzdálenost síťových svorek (svorky 9 a 10) od okolních vodivých předmětů větší než 8 mm.

**SPOLEHLIVOST**

Ukazatele spolehlivosti v provozních podmínkách a podmínkách prostředí uvedených v tomto návodu

- střední doba provozu mezi poruchami 96 000 hodin (inf. hodnota)
- předpokládaná životnost 10 let

**BALENÍ**

Zdroje i příslušenství se dodávají v obalu, zaručujícím odolnost proti působení teplotních vlivů a mechanických vlivů podle řízených balicích předpisů.

**DOPRAVA**

Zdroje je možné přepravovat za podmínek odpovídajících souboru kombinací tříd IE 21 podle ČSN EN IEC 60721-3-2 ed.2 (tj. letadly a nákladními vozidly, v prostorech větraných a chráněných proti povětrnostním vlivům).

**SKLADOVÁNÍ**

Přístroje je možné skladovat za podmínek odpovídajících souboru kombinací tříd IE 11/1K3 podle ČSN EN IEC 60721-3-1 ed.2 (tj. v místech s teplotou mezi -5 až 45 °C a vlhkostí mezi 5 až 95%, bez zvláštního nebezpečí napadení biologickými činiteli, s málo významnými vibracemi a neležící v blízkosti zdrojů prachu a písku).

**OBJEDNÁVÁNÍ**

V objednávce se uvádí

- název
- objednávací číslo výrobku
- je-li výrobek objednán jako vybrané zařízení, uveďte za objednávací číslo kód /VB (např. 901 000 202/VB)
- požadavek na další dokumentaci dle čl. DODÁVÁNÍ
- počet kusů

**PŘÍKLAD OBJEDNÁVKY**

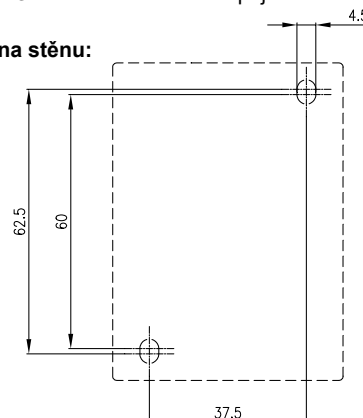
Standardní provedení

Zdroj INAP 901

901 000 202

10 ks

Montáž přístroje na stěnu:



**ELEKTRICKÉ PŘIPOJENÍ**

Elektrické připojení smí provádět alespoň pracovníci znalí podle § 5 vyhlášky 50/1978 Sb.

Zapojení pro provedení 901 000 20x viz obrázek 1 – Schéma zapojení

**Připojení obvodu napájení:**

doporučený typ kabelu CMSM 2D x 1,0 mm<sup>2</sup>  
Součástí instalace u přístroje musí být vypínač nebo jistič, umožňující odpojení přístroje od napájecí sítě.

**Připojení obvodu vstupního signálu:**

doporučený typ kabelu: JQTQ 2 x 0,8.  
Stínění se připojuje pouze na straně zdroje signálu.

Převodníky nebo zdroje signálu se připojují podle vlastních technických podmínek.

**Připojení obvodů výstupního signálu:**

doporučený typ kabelu: JQTQ 2 x 0,8  
Stínění se připojuje pouze na straně vyhodnocovacího přístroje. Vyhodnocovací přístroje výstupního signálu se připojují podle vlastních technických podmínek.

**ZMĚNA KONFIGURACE**

Typ výstupního signálu (0 až 20 mA nebo 4 až 20 mA) v závislosti na typu vstupního signálu (0 až 20 mA nebo 4 až 20 mA) je uživatelsky volitelný nastavením propojek JP A a JP B dle následující tabulky:

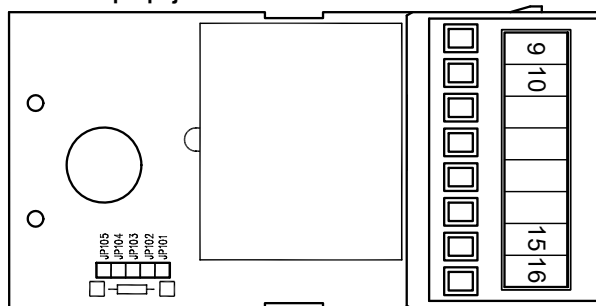
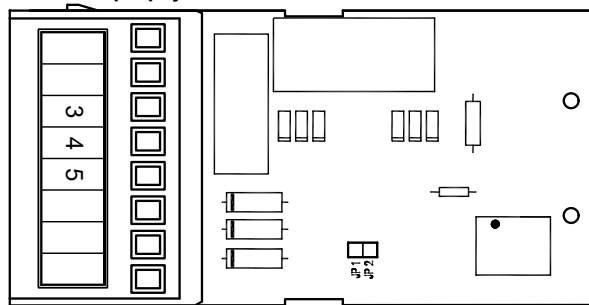
VSTUPNÍ SIGNÁL	VÝSTUPNÍ SIGNÁL	PROPOJENO	
		JP A	JP B
4 - 20 mA	4 - 20 mA	-	JP 104 + JP 105
4 - 20 mA	0 - 20 mA	-	JP 101 + JP 102
0 - 20 mA	4 - 20 mA	JP 1 + JP 2	JP 103 + JP 104
0 - 20 mA	0 - 20 mA	-	JP 104 + JP 105

Po změně nastavení propojek je nutno seřadit pomocí potenciometru P 101 (0 %) a P 102 (100 %) počátek a konec převodní charakteristiky.

Potřebné nářadí: šroubovák 0,6x4,5; šroubovák 0,5x3,5; šroubovák 0,3x2,0.

Postup (viz obrázek 2 – Demontáž přístroje):

- od svorkovnic odpojit všechny vodiče
- pomocí šroubováku opatrně vypáčit čelní panel z osazení v tělese svorkovnice
- nenásilným tahem rozevřít (cca o 2-3 mm) bočnice skříňky; současným tlakem na obě tělesa svorkovnic (cca o 2-3 mm) směrem dovnitř přístroje vysunout zajišťovací zámky obou svorkovnic z otvorů v bočnicích skříňky
- tahem za obě svorkovnice vyjmout sestavu obou desek s plošnými spoji ze skříňky
- osadit propojky JP A a JP B dle požadované konfigurace
- sestavu obou desek s plošnými spoji zasunout do skříňky
- do osazení v tělese svorkovnice vložit čelní panel a zajistit jej zacvaknutím mírným tlakem
- připojit napájení a obvody vstupního a výstupního signálu; pomocí potenciometru P 101 (0 %) a P 102 (100 %) seřadit počátek a konec převodní charakteristiky

**Nastavení propojek JP A:****Nastavení propojek JP B:****UVEDENÍ DO PROVOZU**

Po připojení je přístroj připraven k provozu. Přístroj je funkční ihned po připojení napájecího napětí, metrologické parametry splňuje po 30 minutách provozu.

**UPOZORNĚNÍ**

**Nedodržení pokynů uvedených v tomto návodu může být příčinou chybné funkce, eventuelně i poruchy přístroje bez nároku na záruční opravu**

**OBSLUHA A ÚDRŽBA**

Přístroj nevyžaduje obsluhu a údržbu mimo případného seřazení výstupního signálu.

**NÁHRADNÍ DÍLY**

Konstrukce zdroje nevyžaduje dodávání náhradních dílů.

**OPRAVY**

Pro případnou výměnu je síťová pojistka přístupná otvorem v čelním panelu. Ostatní opravy provádí výrobce. Do opravy se přístroje zasílají v původním nebo rovnocenném obalu bez příslušenství.

**ZÁRUKA**

Výrobce ručí ve smyslu § 2113 občanského zákoníku (zákon č. 89/2012 Sb.) za technické a provozní parametry výrobku uvedené v návodu. Záruční doba trvá 24 měsíců od převzetí výrobku zákazníkem, není-li v kupní smlouvě nebo jiném dokumentu stanoveno jinak.

Reklamacce vad musí být uplatněna písemně u výrobce v záruční době. Reklamující uvede název výrobku, objednáčí a výrobní číslo, datum vystavení a číslo dodacího listu, výstižný popis projevující se závady a čeho se domáhá. Je-li reklamující vyzván k zaslání přístroje k opravě, musí tak učinit v původním obalu výrobce anebo v jiném obalu, zaručujícím bezpečnou přepravu.

Záruka se nevztahuje na závady způsobené neoprávněným zásahem do přístroje, jeho násilným mechanickým poškozením nebo nedodržením provozních podmínek výrobku a návodu k výrobku.

**VYŘAZENÍ Z PROVOZU A LIKVIDACE**

Provádí se v souladu se zákonem o odpadech.

Výrobek ani jeho obal neobsahuje díly, které mohou mít negativní vliv na životní prostředí.

Výrobky vyřazené z provozu včetně jejich obalů (mimo výrobky označené jako elektrozařízení pro účely zpětného odběru a odděleného sběru elektroodpadu) je možno ukládat do tříděného odpadu dle druhu odpadu.

Výrobce provádí bezplatný zpětný odběr označeného elektrozařízení (od 13.8.2005) od spotřebitele a upozorňuje na nebezpečí spojené s jejich protiprávním odstraňováním.

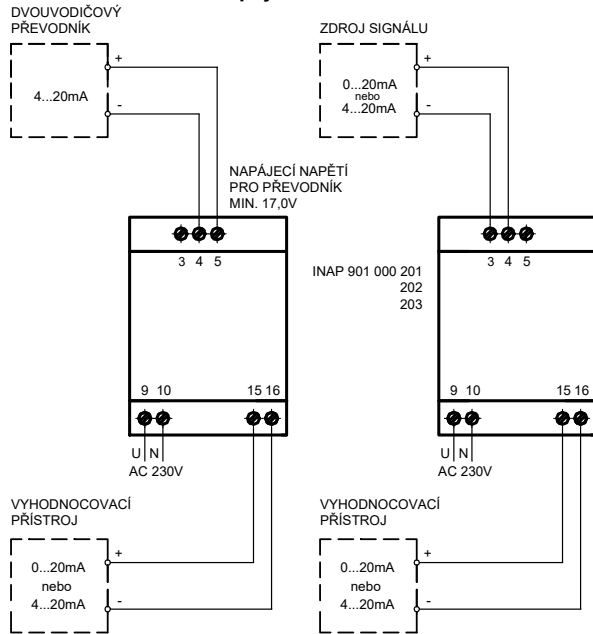
Obal zdroje je plně recyklovatelný. Kovové části výrobku se recyklují.



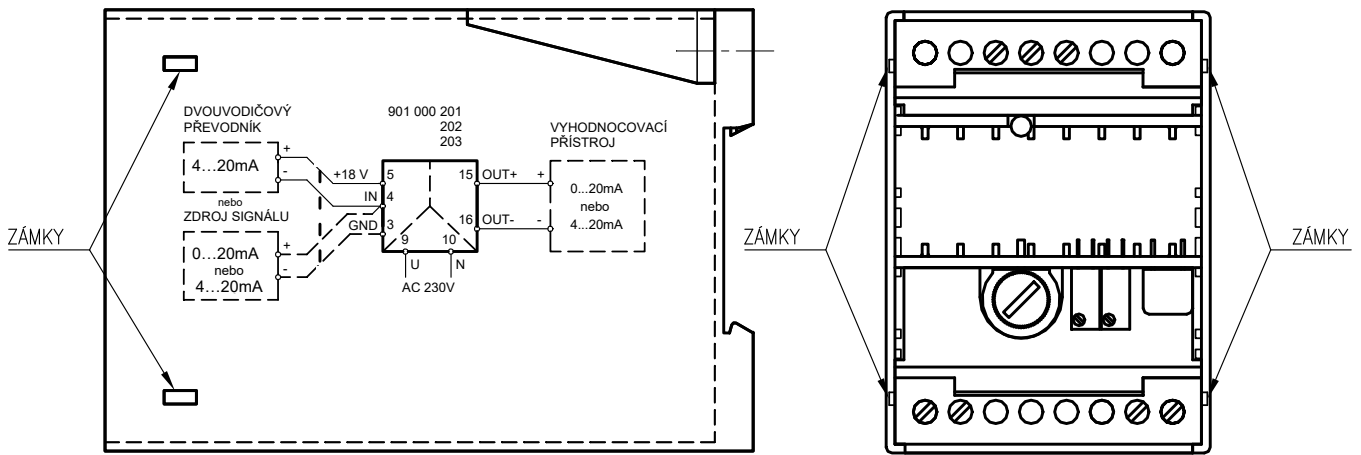
Společnost je zapojena do kolektivního systému ELEKTROWIN pro zpětný odběr elektrozařízení a platí povinné poplatky.

Použitý výrobek nepatří do smíšeného odpadu.

**Obrázek 1 - Schéma zapojení**



**Obrázek 2 - Demontáž přístroje**



ZPA Nová Paka, a.s.  
Pražská 470  
509 01 Nová Paka

tel.: spojoval: 493 761 111  
e-mail: obchod@zpanp.cz  
www.zpanp.cz

bankovní spojení: ČSOB HK  
číslo účtu: 271 992 523/300

listopad 2021  
© ZPA Nová Paka, a.s.



IČO: 46 50 48 26  
DIČ: CZ46504826