



LMK 331

Vestavná sonda

- ▶ tlustovrstvý keramický sensor
- ▶ čelní membrána
- ▶ tlaková přípojka z nerezové oceli nebo PVDF
- ▶ jmenovitý tlak
od 0 ... 400 mbar
do 0 ... 60 bar

Vestavná sonda LMK 331 byla navržena speciálně pro procesní měřicí techniku a pro měření výšky hladiny.

Použité keramické sensory se vyznačují vysokou odolností proti agresivním mediím. Tlakovou přípojku je možno dodat v nerezové oceli 1.4571 nebo pro obzvláště agresivní media v PVDF nebo PVC.

Díky čelnímu umístění tlakových sensorů je umožněno nasazení také v hustých nebo znečištěných mediích.

Sensor je k tlakové přípojce těsněn pomocí těsnění FKM. Dle dohody lze dodat těsnění i z jiných materiálů.

Pro použití v procesní měřicí technice je možno dodat dle dohody i jiné tlakové přípojky.

Při výběru kombinace vhodné pro Vaše použití Vám jsou k dispozici odborníci našich oddělení.

Hlavní oblasti použití snímačů :

- ▶ měření výšky hladiny v otevřených nádržích
- ▶ úprava vody a odpadních vod
- ▶ papírenský průmysl
- ▶ chemický průmysl

- ▶ keramický sensor bez olejové náplně s vysokou odolností proti agresivním mediím jako jsou kyseliny a louhy
- ▶ nízká chyba vlivem teploty
- ▶ dlouhodobá stabilita
- ▶ přesnost dle IEC 60770: 0,5 % FSO
- ▶ provedení Ex: pouze pro 4 ... 20 mA / 2-vodič (TÜV 03 ATEX 2005 X)
- ▶ zákaznické provedení: - zvláštní rozsahy

Přednosti



LMK 331
Vestavná sonda

LMK 331

Vestavná sonda

Technické parametry

Rozsahy tlaku

Jmenovitý tlak rel.	[bar]	0,4	0,6	1	1,6	2,5	4	6	10	16	25	40 ¹	60 ¹
Výška hladiny	[mH ₂ O]	4	6	10	16	25	40	60	100	160	250	400	600
Max. přetížení	[bar]	1	3	3	7	7	12	12	25	50	50	120	120

Výstupní signál / Napájení

Standard	2-vodič:	4 ... 20 mA / U _B = 12 ... 36 V _{DC}	Ex-provedení ² :	U _B = 14 ... 28 V _{DC}
Další pro G 3/4"	3-vodič:	0 ... 20 mA / U _B = 14 ... 36 V _{DC} 0 ... 10 V / U _B = 14 ... 36 V _{DC}		

Parametry elektrického výstupu

Přesnost ³	≤ ± 0,5 % FSO
Zatěžovací odpor	proud 2-vodič: R _{max} = [(U _B - U _{B min}) / 0,02] Ω proud 3-vodič: R _{max} = 500 Ω napětí 3-vodič: R _{min} = 10 kΩ
Vlivy	napájení: 0,05 % FSO / 10 V zatěžovací odpor: 0,05 % FSO / kΩ
Časová odezva	< 10 ms

Chyba vlivem teploty

Chyba pro nulu a rozpětí	≤ ± 0,2 % FSO / 10 K
V kompenzovaném pásmu	-25 ... 85 °C

Elektrická odolnost

Ochrana proti zkratu	trvalá
Ochrana proti přepólování	při přepólování bez poškození, ale také bez funkce
Elektromagnetická slučitelnost	vyzařování a odolnost proti rušení podle EN 61326
Ex-provedení pouze nerezová tlaková přípojka 4 ... 20 mA / 2-vodič DX3-LMK 331	zóna 0 ⁴ : II 1 G EEx ia IIC T4 zóna 20: II 1 D EEx tD A20 IP65 T 85°C bezpečnostní popis: U _i = 28 V, I _i = 93 mA, P _i = 660 mW, C _i ≤ 1 nF; L _i ≤ 10 μH

Mechanická odolnost

Vibrace	10 g RMS (20 ... 2000 Hz)
Rázy	100 g / 11 ms

Provozní a skladovací podmínky⁵

Měřené medium	-25 ... 135 °C	
Elektronika / Okolí	-25 ... 85 °C	Ex-provedení: Použití v pracovním prostředí zóny 0: -20 ... 60 °C Použití v pracovním prostředí od zóny 1: -25 ... 70 °C
Skladování	-40 ... 100 °C	

¹ pouze pro přípojky tlaku z nerezové oceli

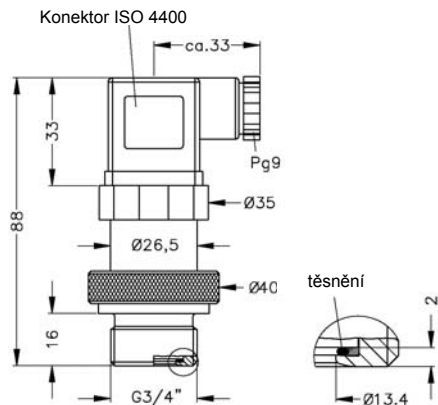
² provedení Ex není možné z plastu; není možné pro G3/4" v kombinaci s 0,4 bar / 4 mH₂O

³ přesnost podle IEC 60770 (nelinearita, hystereze, opakovatelnost)

⁴ vztaženo na atmosférický tlak od 0,8 bar do 1,1 bar

⁵ u přípojky tlaku z PVC je maximální přípustná teplota 50 °C

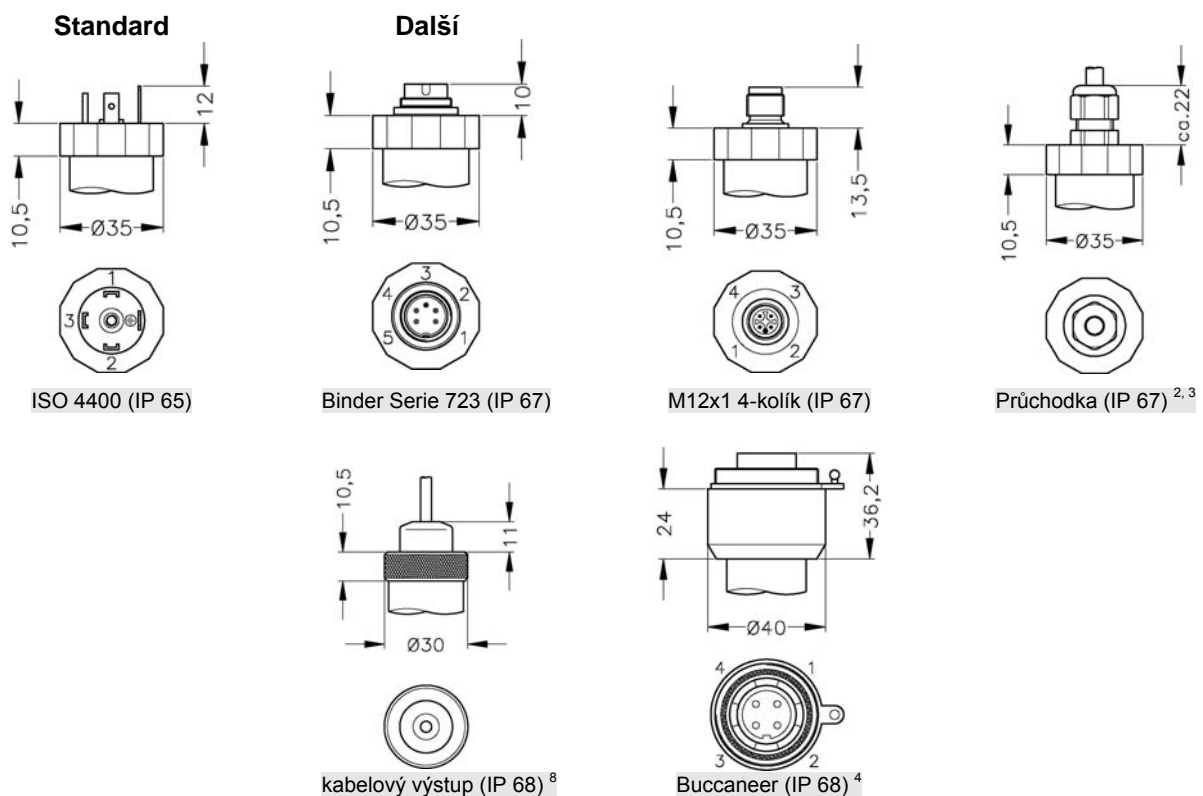
Mechanické připojení (rozměry v mm)



G3/4" čelní (DIN 3852) ¹

- ⇒ U provedení z PVC nebo PVDF je celková délka větší o 3 mm!
- ⇒ Ex-provedení je celková délka větší o 17,5 mm!

Elektrické připojení (rozměry v mm)



¹ Rozsahy > 25 bar Ø40 a plošky pro klíč 34 (bez rádlování)

² kabel v různých provedeních a délkách

³ standard: 2 m PVC-kabel bez průchozí kapiláry, další Kabel s průchozí kapilárou

⁴ u relativního provedení do 40 bar musí být kabel s průchozí kapilárou

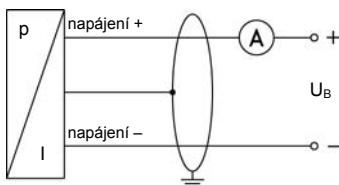
Mechanická připojení	
Tlaková přípojka / Pouzdro	standard: nerez 1.4571 / nerez 1.4301 další ⁵ : PVC šedá / PVC šedá PVDF / PVDF
Těsnění (v kontaktu s médiem)	standard: FKM další: NBR, EPDM; jiné dle dohody
Oddělovací membrána	keramika Al ₂ O ₃ 96 %
Materiál v kontaktu s médiem	tlaková přípojka, těsnění, oddělovací membrána

Další parametry	
Provedení SIL 2	dle IEC 61508 / IEC 61511
Provedení s připojeným kabelem (kabel dodaný výrobcem snímače)	kapacita kabelu: žíla/stínění a žíla/žíla: 160 pF/m indukčnost kabelu: žíla/stínění a žíla/žíla: 1,0 μH/m
Odběr proudu	proudový výstupní signál: max. 25 mA napětový výstupní signál: max. 7 mA
Hmotnost	ca. 150 g
Provozní poloha	libovolná

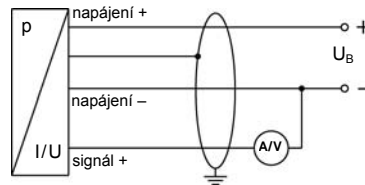
Tabulka zapojení vývodů						
Elektrické připojení		ISO 4400	Binder 723 (5-kolík)	M12x1 (4-kolík)	Buccaneer (4-kolík)	Barvy vodičů (DIN 47100)
2-vodič	napájení +	1	3	1	1	bílá
	napájení -	2	4	2	2	hnědá
	kostra	zemní kontakt	5	4	4	žluto-zelená
3-vodič	napájení +	1	3	1	1	bílá
	napájení -	2	4	2	2	hnědá
	signál +	3	1	3	3	zelená
	kostra	zemní kontakt	5	4	4	žluto-zelená

Schéma zapojení

2-vodič (proud)



3-vodič (proud / napětí)



Dekontaminované přístroje s ukončenou životností je možno zaslat výrobci k bezplatné likvidaci.



⁵ pouze pro rozsahy tlaku $P_N \leq 25$ bar