

03312-S, 03313-S 13312-S, 13313-S

Použití

pro plynná a kapalná média, která nepůsobí korozivně na části tlakoměru přicházejícím do styku s měřeným médiem

Technické parametry

Rozměr: průměr 100 mm, 160 mm

Připojení: spodní

Třída přesnosti: 1,6 %, 1 %

Stupnice: kPa, MPa, bar, mbar

Připojovací závit: M20x1,5, G1/2, 1/2NPT

Krytí: IP 43

Povolená teplota:
okolí: -20 až + 60 °C
média: max. +60 °C

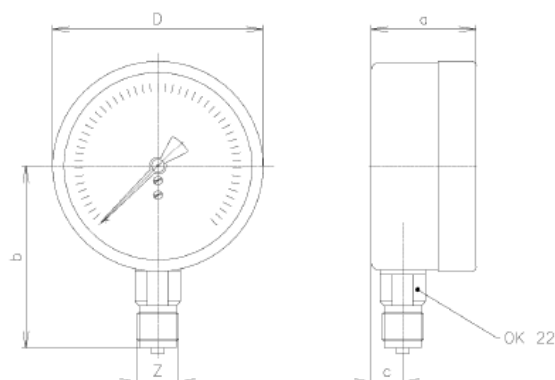
Materiál:
měřicí prvek: bronzová trubková pružina "C" (bourdonové pero)
přípoj: mosaz
strojek: mosaz
pouzdro: nerezová ocel, 1.4301
průzor: sklo
číselník: hliníkový plech, bílý podklad, černý potisk
ukazatel: hliníkový plech, černá barva

Povolené zatížení:
statické: 75% z rozsahu tlakoměru
proměnlivé: 66% z rozsahu tlakoměru
krátkodobé: 100% z rozsahu tlakoměru

Typ / Rozměr / Připojení / Závit / Přesnost
03312-S / Ø100mm / spodní / M20x1,5(G1/2) / 1,6
03313-S / Ø160mm / spodní / M20x1,5(G1/2) / 1,6
13312-S / Ø100mm / spodní / M20x1,5(G1/2) / 1
13313-S / Ø160mm / spodní / M20x1,5(G1/2) / 1



Rozměrový náčrtek



	D	a	b	c	Z
03312-S	101	49	86	16	M20x1,5 G1/2
03313-S	161	49	117	16	M20x1,5 G1/2
13312-S	101	49	86	16	M20x1,5 G1/2
13313-S	161	49	117	16	M20x1,5 G1/2