

Použití

pro plynná a kapalná média, která nepůsobí korozivně na části tlakoměru přicházejícím do styku s měřeným médiem

Technické parametry

Rozměr: průměr 150 mm

Připojení: spodní

Třída přesnosti: 1,6 %

Stupnice: kPa, MPa

Připojovací závit: M20x1,5

Krytí: IP 43

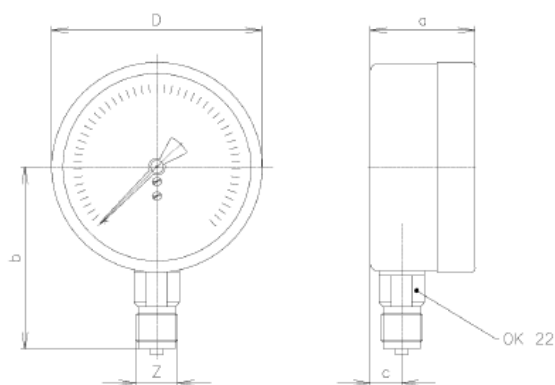
Povolená teplota:
okolí: -20 až + 60 °C
média: max. +60 °C

Materiál:
měřicí prvek: bronzová trubková pružina "C" (bourdonové pero)
přípoj: mosaz
strojek: mosaz
pouzdro: ocel, černě lakovaná
průzor: sklo
číselník: hliníkový plech, bílý podklad, černý potisk
ukazatel: hliníkový plech, černá barva

Povolené zatížení:
statické: 75% z rozsahu tlakoměru
proměnlivé: 66% z rozsahu tlakoměru
krátkodobé: 100% z rozsahu tlakoměru



Rozměrový náčrt



D - 150 mm
a - 45 mm
b - 109 mm
c - 16 mm
Z - M20x1,5