

Použití

pro plynná a kapalná média, která nepůsobí korozivně na části tlakoměru přicházejícím do styku s měřeným médiem

Technické parametry

Rozměr: průměr 100 mm

Připojení: zadní

Třída přesnosti: 1 %

Stupnice: kPa, MPa, bar

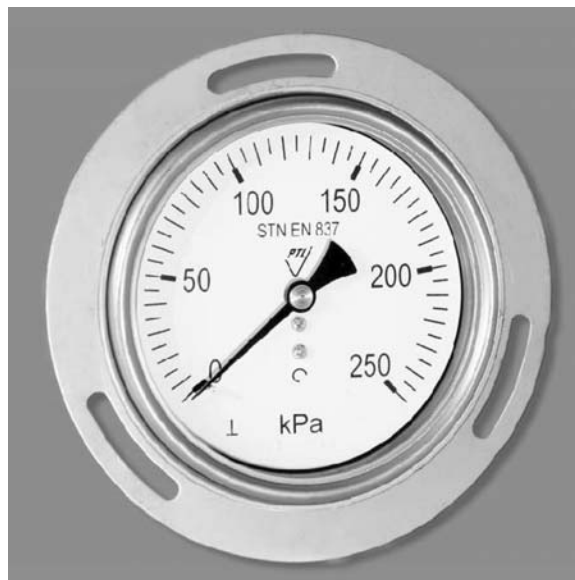
Připojovací závit: M20x1,5; G1/2

Krytí: IP 43

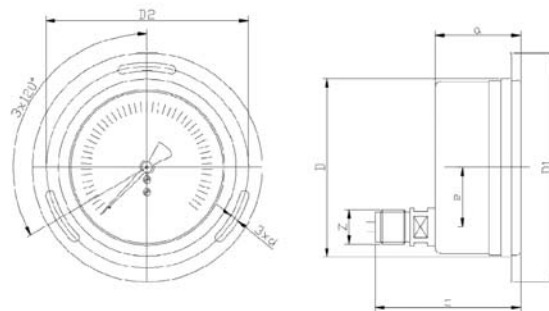
Povolená teplota:
okolí: -20 až + 60 °C
médiá: max. +60 °C

Materiál:
měřicí prvek: bronzová trubková pružina "C" (bourdonové pero)
přípoj: mosaz
strojek: mosaz
pouzdro: nerezová ocel, 1.4301
průzor: sklo
číselník: hliníkový plech, bílý podklad, černý potisk
ukazatel: hliníkový plech, černá barva

Povolené zatížení:
statické: 75% z rozsahu tlakoměru
proměnlivé: 66% z rozsahu tlakoměru
krátkodobé: 100% z rozsahu tlakoměru



Rozměrový náčrt



D - 101 mm
D1 - 132 mm
D2 - 116 mm
d - 5,8 mm
a - 49 mm