



Příslušenství snímačů teploty

Šroubení s kleštinou pro snímače bez ochranné armatury Ø 3, Ø 4,5 a Ø 6

Šroubení se zářeznými kroužky pro snímače bez ochranné armatury Ø 3 a Ø 6

NÁVOD K VÝROBKU

typ 991

POUŽITÍ

ŠROUBENÍ S KLEŠTINOU

- pro montáž plášťových odporových snímačů teploty o průměru 3 a 6 mm a termoelektrických snímačů teploty s plášťovým termočlánkem o průměru 3; 4,5 nebo 6 mm do jámky, výrtu nebo technologického zařízení, umožňující nastavení ponorné délky snímače uvnitř měřeného média
- v provedení dle obr. 3 pro připojení ochranné hadice
- maximální pracovní teplota 600 °C
- ponor lze opakovaně měnit

ŠROUBENÍ SE ZÁŘEZNÝMI KROUŽKY

- pro montáž plášťových odporových snímačů teploty o průměru 3 a 6 mm a termoelektrických snímačů teploty s plášťovým termočlánkem o průměru pláště 3 a 6 mm do technologického zařízení, umožňující nastavení ponorné délky snímače uvnitř měřeného média
- v provedení dle obr. 3 pro připojení ochranné hadice
- maximální pracovní tlak
 - o 6,3 MPa šroubení pro snímače Ø 6 mm
 - o 1,0 MPa šroubení pro snímače Ø 3 mm
- maximální pracovní teplota 600 °C
- ponor nelze opakovaně měnit, pouze lze snímač demontovat

Šroubení s kleštinou a šroubení se zářeznými kroužky lze použít v kompletaci se snímači bez ochranné armatury jako

- jako vybrané zařízení nebo jeho část ve smyslu vyhlášky č. 329/2017 Sb. v platném znění o požadavcích na projekt jaderného zařízení a vyhlášky 358/2016 Sb. v platném znění o požadavcích na zajišťování kvality a technické bezpečnosti a posouzení a prověřování shody vybraných zařízení
- vybrané zařízení bezpečnostní třídy 2, 3 a 4 ve smyslu vyhlášek ÚJD SR č. 430/2011 Z.z. v platném znění o požadavcích na jadernou bezpečnost a č. 431/2011 Z.z. v platném znění o systému managementu kvality

POPIS

ŠROUBENÍ S KLEŠTINOU

Kompletní šroubení se skládá ze samotného šroubení, upínacího prvku (kleštiny) a matice šroubení. Jednotlivé součásti jsou z nerezové oceli 1.4541. Nejedná se o těsnící provedení.

ŠROUBENÍ SE ZÁŘEZNÝMI KROUŽKY

Kompletní šroubení se skládá ze samotného šroubení, zářezného kroužku, přítlačného kroužku a převlečné matice. Se šroubením se dodává příslušný těsnící kroužek (měď) a instruktažní štítek. Jednotlivé součásti jsou z nerezové oceli 1.4541. Jedná se o těsnící provedení.

PROVOZNÍ PODMÍNKY

Prostředí definované skupinou parametrů a jejich stupni přesnosti IE 36 podle ČSN EN 60721-3-3 a následujících provozních podmínek:

Relativní vlhkost okolního prostředí:

10 až 100 % s kondenzací, s horní mezí vodního obsahu 29 g H₂O/kg suchého vzduchu

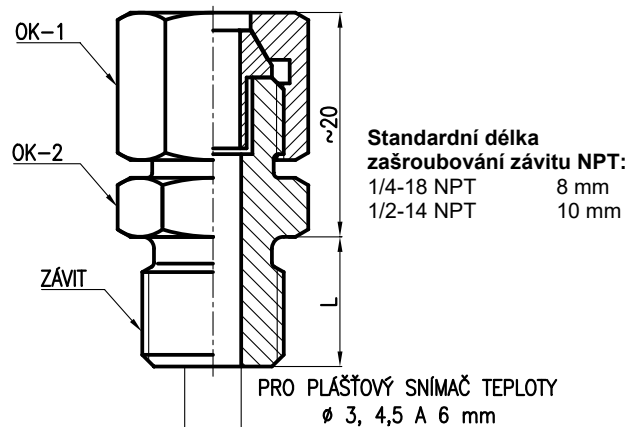
Atmosférický tlak: 70 až 106 kPa

OZNAČOVÁNÍ

Údaje na osvědčení o jakosti a kompletnosti výrobku

- ochranná známka výrobce
- objednávací číslo výrobku
- časový kód

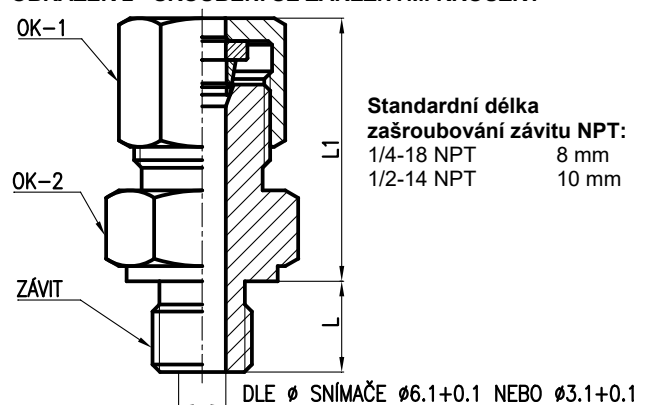
OBRÁZEK 1 - ŠROUBENÍ S KLEŠTINOU



ZÁVIT	OK-1	OK-2	L [mm]
M 8x1*)	OK 14	OK 14	11
M 12x1,5		OK 24	14
M 18x1,5		OK 14	11
M 20x1,5		OK 24	14
G 1/4		OK 22	11
G 1/2		OK 32	14
G 3/8		OK 14	14
G 3/4		OK 22	11
1/4-18 NPT		OK 14	14
1/2-14 NPT		OK 22	20

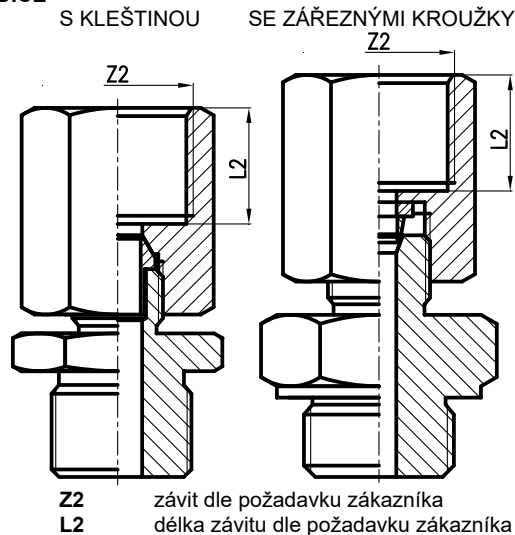
*) Závít M 8x1 nelze použít pro plášťový snímač teploty Ø 6.

OBRÁZEK 2 - ŠROUBENÍ SE ZÁŘEZNÝMI KROUŽKY



SNÍMAČ	ZÁVIT	OK-1	OK-2	L [mm]	L1 [mm]
Ø 6 mm	G 1/4	OK 22	OK 22	11	35
	G 3/8		OK 27	14	
	G 1/2		OK 36		38
	G 3/4		OK 14		OK 14
	1/4-18 NPT		OK 22	OK 22	20
	1/2-14 NPT	OK 14	19	11	31
	M 12x1,5	OK 22	24	12	35
	M 18x1,5		27	14	
	M 20x1,5		OK 22	11	29
	Ø 3 mm	G 1/4	OK 14	OK 22	11
G 3/8		OK 27		14	
G 1/2		OK 36			32
G 3/4		OK 14			22
1/4-18 NPT		OK 22		20	27
1/2-14 NPT		OK 14		11	25
M 8x1*)		OK 19		11	29
M 12x1,5		OK 24			
M 18x1,5		OK 27			12
M 20x1,5		OK 27			14

*) Závít M 8x1 nelze použít pro plášťový snímač teploty Ø 6.

OBRÁZEK 3 - ŠROUBENÍ PRO PŘIPOJENÍ OCHRANNÉ HADICE**DODÁVÁNÍ**

Každá dodávka obsahuje, není-li se zákazníkem dohodnuto jinak:

- dodací list
- výrobky podle objednávky
- s každým šroubením se zářezným kroužkem se dodává příslušný těsnicí kroužek (pro závity NPT se těsnicí kroužek nedodává)
- průvodní technická dokumentace v češtině:
 - o návod k výrobku
 - o s každým šroubením se zářezným kroužkem se dodává instruktážní štítek
 - o Osvědčení o jakosti a kompletnosti výrobku, které je současně záručním listem
 - o Prohlášení dodavatele o shodě dle ČSN EN ISO/IEC 17050-1 (pouze u části vybraného zařízení = součástky)

Je-li navíc v objednávce požadováno:

- kopie Inspekčního certifikátu 3.1 dle ČSN EN 10204 na materiál s číslem tavby
- prohlášení o shodě s objednávkou 2.1 dle ČSN EN 10204

BALENÍ

Výrobky se dodávají v obalu, zaručujícím odolnost proti působení teplotních vlivů a mechanických vlivů podle řízených balících předpisů.

DOPRAVA

Výrobky je možné přepravovat za podmínek odpovídajících souboru kombinací tříd IE 23 podle ČSN EN 60721-3-2, nesmí být však vystaven přímému dešti (tj. letadly, nákladními vozidly, valníky a přívěsy, železničními vozy se speciálně zkonstruovanými tlumiči nárazů a loděmi, v prostorech nevětraných a nechráněných proti povětrnostním vlivům).

SKLADOVÁNÍ

Výrobky je možné skladovat za podmínek odpovídajících souboru kombinací tříd IE 12 podle ČSN EN 60721-3-1, ale s teplotou okolí mezi -30 až 45 °C (tj. v místech, kde není regulována teplota ani vlhkost, s nebezpečím výskytu kondenzace, kapající vody a tvoření ledu, bez zvláštního nebezpečí napadení biologickými činiteli, s málo významnými vibracemi a neležící v blízkosti zdrojů prachu a písku.)

SPOLEHLIVOST

Ukazatele bezporuchovosti v předepsaných provozních podmínkách a podmínkách prostředí při přepravě a skladování:

- střední doba provozu mezi poruchami 96 000 hodin
- užitečný život 10 let

OBJEDNÁVÁNÍ

V objednávce se uvádí:

- název
- objednací číslo výrobku
- počet kusů

PŘÍKLAD OBJEDNÁVKY**Standardní provedení:**

- 1 - Šroubení s kleštinou
991 SR 30 K M12
20 ks
- 2 - Šroubení se zářeznými kroužky
991 SR 60 Z G14
20 ks

Na zvláštní požadavek:

Šroubení s kleštinou pro připojení ochranné hadice se závitem M16x1,5
délka závitu 12 mm
991 SR 60 K M20/M16/VB
20 ks

TABULKA 1 - PŘEHLED PROVEDENÍ A OBJEDNÁVÁNÍ ŠROUBENÍ

SPECIFIKACE		OBJEDNACÍ ČÍSLO						
		991	SR	xx	x	xxx	/xxx	/xx
Šroubení pro snímač teploty bez ochranné armatury			SR					
Stonek měřicí vložky Ø [mm]	3			30				
	4,5 (nelze pro šroubení se zářeznými kroužky)			45				
	6			60				
Šroubení	s kleštinou				K			
	se zářeznými kroužky				Z			
Upevňovací závit Z	M 8x1 (nelze pro stonek měřicí vložky Ø 6)					M08		
	M 12x1,5					M12		
	M 18x1,5					M18		
	M 20x1,5					M20		
	G 1/4					G14		
	G 1/2					G12		
	G 3/8					G38		
	G 3/4					G34		
	1/4-18 NPT					N14		
	1/2-14 NPT					N12		
Závit ochranné hadice Z2 *)							/xxx	

*) pouze na zvláštní požadavek, závit ochranné hadice nutno uvést v objednávce

***) pouze jako zvláštní požadavek po dohodě s výrobcem

TABULKA 2 - PŘEHLED TĚSNICÍCH KROUŽKŮ TYP 991 DODÁVANÝCH KE ŠROUBENÍ SE ZÁŘEZNÝMI KROUŽKY

VNĚJŠÍ PŘIPOJOVACÍ ZÁVIT ŠROUBENÍ SE ZÁŘEZNÝMI KROUŽKY	TĚSNICÍ KROUŽEK				
	ROZMĚR [mm] $\varnothing d \times \varnothing D \times t$	MATERIÁL	POČET	OBJEDNACÍ ČÍSLO	
M 8x1	10×14×1,5	měď 42 3005.11 tepelně izolační vložka	1 ks	991 TK 10	
M 12x1,5	12×16×1,5	měď 42 3001.11		991 TK 12	
M18 x 1,5	18x22x1,5			991 TK 18	
M20 x 1,5	21×27x2	měď 42 3005.11 tepelně izolační vložka		991 TK 21	
G1/4	14×20x2			991 TK 14	
G1/2	21×27x2			991 TK 21	
G3/8	18x22x1,5	měď 42 3001.11		991 TK 18	
G3/4	27 x 32 x1,5			991 TK 27	
1/4-18 NPT	-	-		-	-
1/2-14NPT	-	-		-	-

Těsnicí kroužek se standardně dodává ke každému šroubení. Pod objednacím číslem lze těsnicí kroužek objednat samostatně.

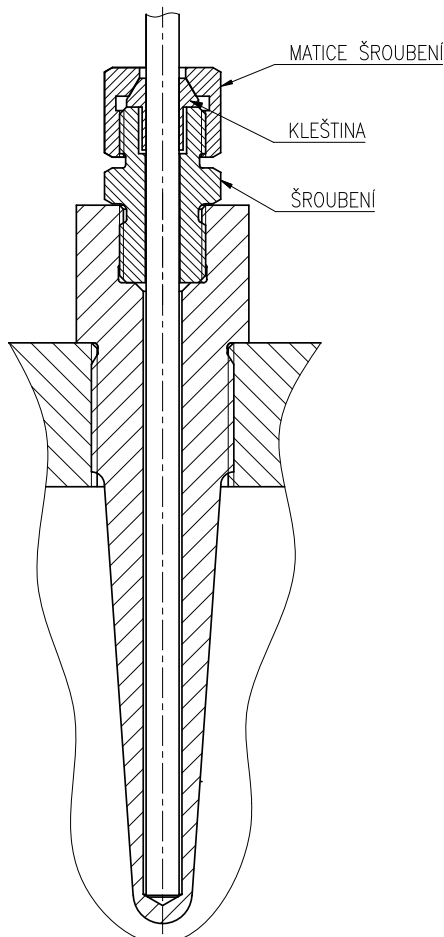
Pokud jsou kroužky objednány jako vybrané zařízení dle vyhlášky 358/2016 Sb., uveďte za objednacím číslo /VB (např. 991 TK 14/VB), pouze jako zvláštní požadavek po dohodě s výrobcem

MONTÁŽ

ŠROUBENÍ S KLEŠTINOU

- 1 - Šroubení našroubujte do technologického zařízení a řádně dotáhněte.
- 2 - Na plášť snímače teploty nevlékněte nejprve matici šroubení a poté kleštinu.
- 3 - Snímač zasuňte do šroubení, nastavte požadovaný ponor a matici šroubení dotáhněte.

PŘÍKLAD MONTÁŽE ŠROUBENÍ S KLEŠTINOU



ŠROUBENÍ SE ZÁŘEZNÝMI KROUŽKY

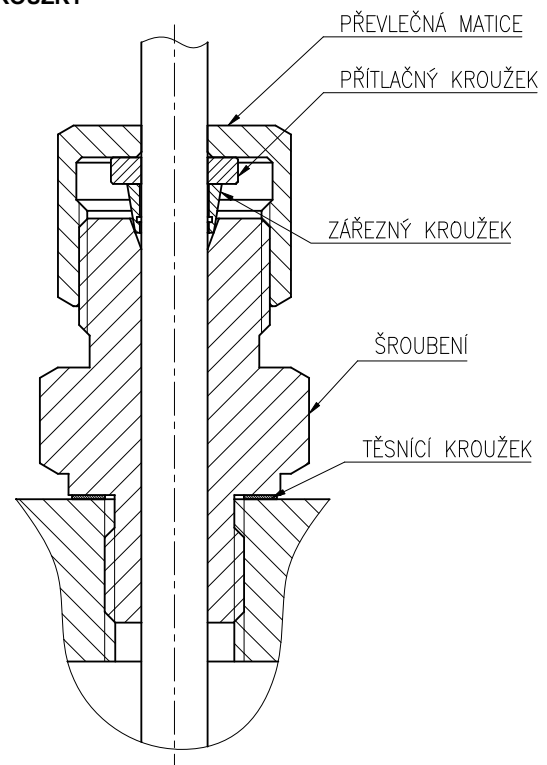
- 1 - Šroubení s navlečeným těsnicím kroužkem (pro závit NPT se těsnicí kroužek nepoužívá) našroubujte do technologického zařízení a řádně dotáhněte.
- 2 - Na plášť snímače teploty navlékněte nejprve převlečnou matici, přitlačný kroužek a nakonec zářezný kroužek. Plášťový snímač teploty s navlečenými komponenty zasuňte do připraveného šroubení a po volbě ponoru pomocí momentového klíče řádně dotáhněte (utahovací moment 30 Nm pro snímače $\varnothing 6$ mm a 10 Nm pro snímače $\varnothing 3$ mm).



UPOZORNĚNÍ

Nelze opakovaně měnit délku ponorné části, pouze lze snímač demontovat!

PŘÍKLAD MONTÁŽE ŠROUBENÍ SE ZÁŘEZNÝMI KROUŽKY



UVEDENÍ DO PROVOZU

Výrobky nevyžaduje obsluhu a údržbu.

NÁHRADNÍ DÍLY

Výrobky nevyžadují dodávání náhradních dílů.

ZÁRUKA

Výrobce ručí ve smyslu § 2113 občanského zákoníku (zákon č. 89/2012 Sb.) za technické a provozní parametry výrobku uvedené v návodu. Záruční doba trvá 24 měsíců od převzetí výrobku zákazníkem, není-li v kupní smlouvě nebo jiném dokumentu stanoveno jinak.

Reklamace vad musí být uplatněna písemně u výrobce v záruční době. Reklamující uvede název výrobku, objednáci a výrobní číslo, datum vystavení a číslo dodacího listu, výstižný popis projevující se závady a čeho se domáhá. Je-li reklamující vyzván k zaslání přístroje k opravě, musí tak učinit v původním obalu výrobce anebo v jiném obalu, zaručujícím bezpečnou přepravu.

Záruka se nevztahuje na závady způsobené neoprávněným zásahem do přístroje, jeho násilným mechanickým poškozením nebo nedodržením provozních podmínek výrobku a návodu k výrobku.

OPRAVY

Výrobky nevyžadují opravu.

VYŘAZENÍ Z PROVOZU A LIKVIDACE

Provádí se v souladu se zákonem o odpadech č. 106/2005 Sb. Výrobek ani jeho obal neobsahuje díly, které mohou mít vliv na životní prostředí.

Výrobky vyřazené z provozu včetně jejich obalů je možno ukládat do tříděného či netříděného odpadu dle druhu odpadu. Obal snímače a kovové části výrobku se recyklují.

TABULKA 3 - POUŽITÍ ŠROUBENÍ U SNÍMAČŮ TEPLoty ZPA NOVÁ PAKA a.s.

Typ šroubení	Typové číslo odporového (termoelektrického) snímače teploty
991 SR 30 Kxx	212 x30, Ø plášťové vložky 3 mm
991 SR 30 Zxx	312 x30, Ø termočlátku 3 mm
991 SR 45 Kxx	312 x45, Ø termočlátku 4,5 mm
991 SR 60 Kxx	212 x60, Ø plášťové vložky 6 mm
991 SR 60 Zxx	312 x60, Ø termočlátku 6 mm

květen 2018

© ZPA Nová Paka, a.s.



NOVÁ PAKA

ZPA Nová Paka, a.s.
Pražská 470
509 39 Nová Paka

tel.: spojoval: 493 761 111
fax: 493 721 194
e-mail: obchod@zpanp.cz

www.zpanp.cz
bankovní spojení: ČSOB HK
číslo účtu: 271 992 523/300

IČO: 46 50 48 26
DIČ: CZ46504826