



Snímač teploty termoelektrický tyčový Ex d (Ex t, Ex i) s kovovou nebo keramickou ochrannou trubkou bez převodníku nebo s převodníkem typová řada 350 typ 352

NÁVOD K VÝROBKU

PRO PŘEVODNÍK S PŘEVODNÍKEM PŘILOŽEN NÁVOD K PŘÍSLUŠNÉMU PŘEVODNÍKU
PRO PŘEVODNÍK S PŘEVODNÍKEM A DISPLEJEM PŘILOŽENY NÁVODY K PŘÍSLUŠNÉMU PŘEVODNÍKU A DISPLEJI

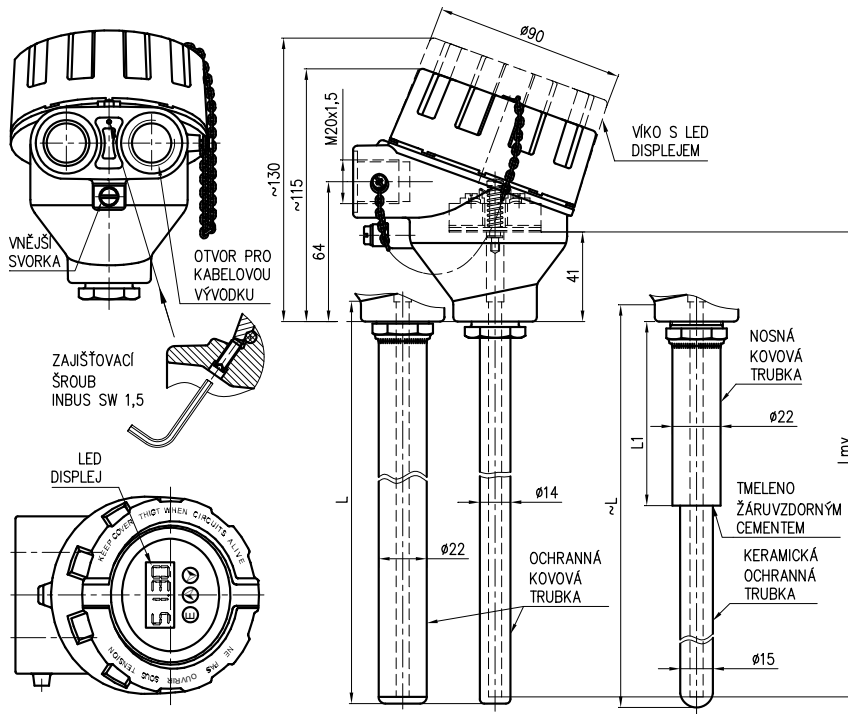
POUŽITÍ

- pro dálkové měření teploty plynů, pro které je materiál ochranné trubky svými vlastnostmi vhodný (např. v pecích)
- pro prostředí s výbušnou plynou atmosférou dle ČSN EN 60079-10-1 ed. 2 a prostředí s výbušnou atmosférou s hořlavým prachem dle ČSN EN 60079-10-2 ed. 2
 - o kovová ochranná trubka snímače lze namontovat do zóny 0, 1, 2, 20, 21 a 22
 - o keramická ochranná trubka snímače lze namontovat do zóny 1, 2, 21 a 22
 - o ostatní části snímače (šroubení, přípojovací hlavice) mohou být umístěny v zóně 1, 2, 21 a 22
 - o snímač bez převodníku nebo snímač s převodníkem v provedení Ex ia lze při zapojení do Ex ia obvodu dle ČSN EN 60079-25 ed. 2 použít v zóně 0, 1, 2, 20, 21 a 22
- jako vybrané zařízení nebo jeho část ve smyslu vyhlášky č. 329/2017 Sb. v platném znění o požadavcích na projekt jaderného zařízení a vyhlášky 358/2016 Sb. § 12 odst. 3 písm. b) bezpečnostní třídy 2 nebo 3 v platném znění o požadavcích na zajišťování kvality a technické bezpečnosti a posouzení a prověřování shody vybraných zařízení
- jako vybrané zařízení bezpečnostní třídy 2, 3 a 4 ve smyslu vyhlášek ÚJD SR č. 430/2011 Z.z. v platném znění o požadavcích na jadernou bezpečnost a č. 431/2011 Z.z. v platném znění o systému managementu kvality
- v kompletu s řídicími nebo diagnostickými systémy pro monitorování procesu
- v provedení s převodníkem k převodu signálu termoelektrického čidla na unifikovaný výstupní signál 4 až 20 mA nebo signál digitální (převodník s HART protokolem)
- v provedení s displejem k okamžitému zobrazení hodnoty měřené veličiny
- do prostředí, kde je vyžadována mechanická odolnost dle ČSN EN 60068-2-6 ed. 2 (třída AH2 dle ČSN 33 2000-51-1 ed. 3) a seizmická způsobilost elektrického zařízení bezpečnostního systému jaderných elektráren dle ČSN IEC 980 (MVZ úroveň SL-2).

Snímače jsou stanovenými výrobky ve smyslu zákona č. 22/1997 Sb. v platném znění a je na ně dle zákona 90/2016 Sb. vystaveno EU prohlášení o shodě-**352000**.

POPIS

Snímač sestává z vyměnitelné měřicí vložky s přírubou a keramickou svorkovnicí nebo namontovaným dvou vodičovým převodníkem (izolovaným nebo neizolovaným, i v provedení Ex ia) a ochranné armatury, tvořené hlavici a kovovou ochrannou trubkou nebo plynotěsnou keramickou ochrannou trubkou, která je zatmelena do kovové nosné trubky. Hlavice s měřicí vložkou a vývodkou tvoří pevný závěr Ex d. Je opatřena šroubovatelným víkem a kabelovou vývodkou pro přípojovací vedení. Kabelová vývodka (dle požadovaného průměru kabelu) tvoří volitelné příslušenství



L - jmenovitá délka
L1 - délka nosné kovové trubky
Lmv - délka měřicí vložky

snímače. Svorkovnice (převodníku) snímače je přístupná po odšroubování víka hlavice, které je po dotažení zafixováno pojistkou proti samovolnému uvolnění. Snímač je na hlavici opatřen vnější i vnitřní svorkou pro připojení uzemňovacího vodiče nebo vodiče pro vzájemné pospojování.

Snímač s převodníkem se napájí z vnějšího zdroje. Instalovaný převodník je u výrobce snímače nastaven na požadovaný rozsah.

Pro měření teploty se využívá definované změny termoelektrického napětí čidla v závislosti na změně teploty měřeného prostředí.

TECHNICKÉ ÚDAJE

Rozměry snímače vycházejí z DIN 43772 a původní ČSN 25 8301. Snímač je proveden podle ČSN EN 61140 ed. 3 jako elektrické zařízení třídy ochrany III pro použití v sítích s kategorií přepětí v instalaci II a stupněm znečištění 2 dle ČSN EN 61010-1, navazující (vyhodnocovací) přístroj musí odpovídat čl. 6.3 této normy.

Měřicí rozsah: -70 až 450 °C

Horní mez rozsahu měření je limitována odolností materiálu použité ochranné trubky, nesmí být však vyšší než 450 °C.

Pokud je vhodným způsobem montáže zaručeno, že povrchová teplota části snímače umístěné v nebezpečném prostoru nepřesáhne teplotu požadované teplotní třídy (T1...T6), může být horní mez rozsahu měření i vyšší (max. 1150 °C pro termočlánek K, max. 800 °C pro termočlánek J, pro jiný typ termočlánek je dána horní mez rozsahu měření odolností tohoto termočlánek). Příklad montáže viz obrázek 6. Měřicí rozsah snímače s převodníkem je dán rozsahem zvoleného převodníku.

Provedení pro výbušné atmosféry snímače s kovovou ochrannou trubicí:

Pevný závěr dle ČSN EN IEC 60079-0 ed. 5 a ČSN EN 60079-1 ed. 3:

⊕ II 1/2 G Ex da/db IIC T1...T6 Ga/Gb
(význam označení viz obrázek 4)

Prachotěsný závěr dle ČSN EN IEC 60079-0 ed. 5 a ČSN EN 60079-31 ed. 2:

⊕ II 1/2 D Ex ta/tb IIIC T=T media Da/Db
(význam označení viz obrázek 4)

Provedení pro výbušné atmosféry snímače s keramickou ochrannou trubicí:

Pevný závěr dle ČSN EN IEC 60079-0 ed. 5 a ČSN EN 60079-1 ed. 3:

⊕ II 2 G Ex db IIC T1...T6 Gb
(význam označení viz obrázek 4)

Prachotěsný závěr dle ČSN EN IEC 60079-0 ed. 5 a ČSN EN 60079-31 ed. 2:

⊕ II 2 D Ex tb IIIC T=T media Db
(význam označení viz obrázek 4)

Jiskrová bezpečnost dle ČSN EN IEC 60079-0 ed. 5 a ČSN EN 60079-11 ed. 2:

⊕ II 1 G Ex ia IIC T5/T6 Ga
(význam označení viz obrázek 5)
 $P_i = 500 \text{ mW}$ $T_6 (-60^\circ\text{C} \leq T_a \leq 68^\circ\text{C})$

Vstupní parametry jiskrově bezpečného obvodu:

pouze pro termočlánek "K" a "J", s měřicí vložkou $\phi 6$

$U_i = 60 \text{ V}$ $U_o = 100 \text{ mV}$
 $I_i = 100 \text{ mA}$ $I_o = 50 \text{ mA}$
 $P_i = 500 \text{ mW}$ $P_o = 25 \text{ mW}$
 $C_i = 850 \text{ pF/m}$
 $L_i = 16 \text{ } \mu\text{H/m}$



UPOZORNĚNÍ



Zařízení musí být nainstalováno v krytu, který splňuje stupeň ochrany proti vniknutí alespoň IP 20.

Plášť měřicí vložky není oddělen vůči vnitřnímu jiskrově bezpečnému obvodu dle normy ČSN EN 60079-11 ed.2.

Tato informace musí být brána do úvahy při instalaci.

Jiskrová bezpečnost pro provedení s převodníkem:
dle zabudovaného převodníku

Elektrická pevnost dle ČSN EN 61010-1 ed. 2, čl. 6.8.3:

500 V eff (pouze měřicí vložka bez převodníku nebo provedení s izolovaným převodníkem)

Elektrický izolační odpor dle ČSN EN 61515 ed.2, čl. 5.3.2.4:

min. 1000 M Ω , při okolní teplotě $20 \pm 15^\circ\text{C}$ a max. 80% rel. vlhkosti, zkušební napětí 500 V DC

Napájení převodníku:

DC 24 V ze zdroje SELV, např. INAP 16 a INAP 901

Další údaje převodníku: viz příložený návod

Displej: LED displej do smyčky 4-20mA
další údaje viz příložený návod

Použité materiály:

Ochranná trubka	ocel	1.4541
		1.4749
		1.4845 nebo 1.4841
plynotěsná keramika	LUNIT 73 (slinutá mullitová hmota s obsahem cca 60 % Al_2O_3) odpovídá podskupině C 610 podle ČSN EN 60672-3)	
	LUXAL 203 (slinutá korundová hmota s obsahem min. 99,5 % Al_2O_3) odpovídá podskupině C 799 podle ČSN EN 60672-3)	
Stonková trubka měř. vložky	pro termočlánek J	ocel 1.4541
	pro termočlánek K	INCONEL 600
Nosná kovová trubka pro keramickou ochrannou trubku		ocel 1.4541
Hlavice		slitina hliníku lakovaná modrou epoxidovou barvou
		ocel 1.4401
Hlavičkové svorky svorkovnice		niklovaná mosaz
Spojovací prvky snímače		korozivzdorná ocel

Krytí dle ČSN EN 60529:

snímač s ochrannou trubicí

- kovovou IP 68, 1m, 30 min.
- keramickou IP 68, 1m, 30 min./IP60 (IP68 – hlavice snímače, IP60 – ochranná trubka)

Pracovní poloha:

libovolná, vývodku nesituovat směrem nahoru

Druh provozu: trvalý

Hmotnost snímače:

jmenovitá délka L	350 mm	cca 1,06 kg
	500 mm	cca 1,20 kg
	710 mm	cca 1,38 kg
	800 mm	cca 1,46 kg
	1000 mm	cca 1,64 kg
	1400 mm	cca 1,99 kg
	1600 mm	cca 2,17 kg
	2000 mm	cca 2,52 kg

PROVOZNÍ PODMÍNKY

Prostředí je definované skupinou parametrů a jejich stupni přísnosti IE 36 podle ČSN EN 60721-3-3 a následujících provozních podmínek.

Teplota okolního prostředí pro hlavici a vývodku snímače:

- pro provedení bez převodníku $-50^\circ\text{C} \leq T_a \leq 85^\circ\text{C}$
- pro provedení s převodníkem dle typu převodníku (viz příložený návod k převodníku) max. $-50^\circ\text{C} \leq T_a \leq 75^\circ\text{C}$
- pro provedení s převodníkem a displejem dle typu převodníku a displeje (viz příložené návody k převodníku a displeji) max. $-50^\circ\text{C} \leq T_a \leq 75^\circ\text{C}$

Maximální povrchová teplota snímače:

odpovídá maximální teplotě měřeného média

Maximální povrchová teplota pro zařízení pracující v prostředí s výbušnou plynou atmosférou dle ČSN EN 60079-0 ed. 4 a teplotní třída snímače se určí v závislosti na teplotě měřeného média dle následující tabulky:

Teplotní třída	Maximální povrchová teplota	Maximální teplota měřeného média
T6	85°C	80°C
T5	100°C	95°C
T4	135°C	130°C
T3	200°C	195°C
T2	300°C	290°C
T1	450°C	440°C

Maximální dovolená povrchová teplota pro zařízení pracující v prostředí s výbušnou atmosférou s hořlavým prachem dle ČSN EN 60079-0 ed. 4:

- omezení teploty v důsledku přítomnosti rozvířeného prachu: $T_{\text{max}} = 2/3 T_{\text{cl}}$
kde T_{cl} je minimální teplota vznícení rozvířeného prachu
- omezení teploty v důsledku přítomnosti vrstev prachu do 5 mm tloušťky: $T_{\text{max}} = T_{5 \text{ mm}} - 75^\circ\text{C}$
kde $T_{5 \text{ mm}}$ je minimální teplota vznícení vrstvy prachu o tloušťce 5 mm
- vrstvy prachu nad 5 mm viz. ČSN EN 60079-14 ed. 4

Maximální dovolená povrchová teplota je dána nižší hodnotou z výše uvedených hodnot.

Měřicí vložky v jiskrově bezpečném provedení je možné použít v jiskrově bezpečných obvodech elektrických zařízení skupiny II.



UPOZORNĚNÍ



Uživatel ručí za to, že maximální povrchová teplota kterékoliv části snímače vlivem vnějších tepelných zdrojů nepřesáhne teploty vznícení kteréhokoliv plynu, par nebo prachu, které mohou být přítomny.

Relativní vlhkost okolního prostředí:

- pro provedení bez převodníku 10 až 100 % s kondenzací, s horní mezí vodního obsahu 29 g $\text{H}_2\text{O}/\text{kg}$ suchého vzduchu
- pro provedení s převodníkem dle typu převodníku (viz příložený návod k převodníku)
- pro provedení s převodníkem a displejem dle typu převodníku a displeje (viz příložené návody k převodníku a displeji)

Atmosférický tlak: 70 až 106 kPa

Maximální rychlost proudění plyného média: 2 m/s

Vibrace:

Jmenovitá délka L [mm]	350 až 1000	1400 až 2000
Kmitočtový rozsah [Hz]	10 až 55	
amplituda výchylky s_a [mm]	0,15	0,075
amplituda zrychlení a_a [$m \cdot s^{-2}$]	19,6	9,8

Applikace materiálu ochranné trubky:

Materiál	Odolnost v atmosféře			
	sirné		dusíkaté, chudé na kyslík	nauhličující
	oxidační	redukční		
1.4845	dobrá	nízká	dobrá	vyhovující
1.4841				
1.4749	velmi dobrá	dobrá	nízká	nízká
1.4541	dobrá	nízká	dobrá	vyhovující
LUNIT 73 *)	velmi dobrá (vhodné pro plyny bez obsahu alkálií a kyseliny fluorovodíkové)			
LUXAL 203 *)	velmi dobrá (kontakt s alkalickými parami přípustný do 1500 °C)			

Stupně odolnosti: 1 - velmi dobrá 3 - vyhovující (střední)
2 - dobrá 4 - nízká (nevyhovující)

*) materiál vhodný pro abrazivní média, vysoce chemicky odolný a žáruvzdorný, značně křehký, odolnost proti náhlé změně teploty min. 150 K, pevnost v ohybu pro LUXAL 203 je min. 300 MPa, pro LUNIT 73 min. 120 MPa

METROLOGICKÉ ÚDAJE

Čidlo: měřicí termočlánek dle ČSN EN 60584-1 ed. 2 J (Fe-CuNi) nebo K (NiCr-NiAl), Ø 6 mm, toleranční třída 2 nebo 1, jednoduchý s izolovaným měřicím koncem nebo dvojitý s nezávislým měřicím koncem

Výstupní signál

analogového převodníku (lineární s termoel. napětím):
4 až 20 mA

programovatelného převodníku (lineární s měřenou teplotou):
4 až 20 mA (+ digitální u HART protokolu)

Kalibrační hloubka ponoření měřicí vložky snímače

pro teplotní body v rozsahu -70 až 250°C:
200 mm (min. 160 mm)

pro teplotní body nad 250°C:
300 mm (min. 260 mm)

Vzdálenost příruby měřicí vložky od hladiny média v kalibrační lázni musí být minimálně 40 mm při teplotách do 250°C a min. 70 mm při teplotách nad 250°C.

Čas teplotní odezvy dle ČSN EN 60751 ve vířící vodě, pro trubku Ø 14 mm (charakteristická hodnota): $\tau_{0,5}$ 75 s

$\tau_{0,9}$ 90 s

pro trubku Ø 22 mm (charakteristická hodnota): $\tau_{0,5}$ 90 s

$\tau_{0,9}$ 370 s

OZNAČOVÁNÍ**Údaje na štítku hlavice**

- ochranná známka výrobce
- Made in Czech Republic
- druh termoelektrického čidla / toleranční třída
- měřicí rozsah nebo nastavený rozsah převodníku
- objednací číslo výrobku
- krytí
- výrobní číslo
- značka shody Δ (u vybraného zařízení)
- výstupní signál 4 až 20 mA (provedení s převodníkem)
- teplota okolního prostředí
- označení nevybušnosti pro snímač s kovovou ochrannou trubicí:

⊕ II 1/2 G Ex da/db IIC T1...T6 Ga/Gb

⊕ II 1/2 D Ex ta/tb IIIC T=T media Da/Db

⊕ II 1 G Ex ia IIC T5/T6 Ga

číslo certifikátu EU přezkoušení typu

- označení nevybušnosti pro snímač s keramickou ochrannou trubicí:

⊕ II 2 G Ex db IIC T1...T6 Gb

⊕ II 2 D Ex tb IIIC T=T media Db

⊕ II 1 G Ex ia IIC T5/T6 Ga

číslo certifikátu EU přezkoušení typu

- označení CE 1026

Údaje na štítku měřicí vložky

- ochranná známka
- druh čidla / toleranční třída
- výrobní číslo

Údaje na štítku převodníku

- ochranná známka výrobce
- druh čidla
- nastavený teplotní rozsah
- označení nevybušnosti a č. certifikátu EU přezkoušení typu u převodníku Ex ia
- označení CE (u převodníku Ex ia s identifikačním číslem notifikované osoby)

Údaje na displeji

- ochranná známka výrobce
- označení CE

CERTIFIKACE

- certifikát EU přezkoušení typu podle NV 116/2016 Sb. FTZÚ 08 ATEX 0200X v platném znění (pevný závěr pro výbušnou plynou atmosféru a prachotěsný závěr pro výbušnou atmosféru s hořlavým prachem)
- certifikát EU přezkoušení typu podle NV 116/2016 Sb. FTZÚ 21 ATEX 0007X v platném znění (jiskrová bezpečnost)
- nevybušnost Ex ia, certifikát EU přezkoušení typu podle 2014/34/EU (ATEX), (dle typu převodníku)

DODÁVÁNÍ

Každá dodávka obsahuje, není-li se zákazníkem dohodnuto jinak

- dodací list
- snímač podle objednávky
- klíč INBUS 1,5 mm
- samostatně objednané příslušenství dle katalogu příslušenství typ 991:
 - o upevňovací přírubu nebo návarek se zářezným kroužkem, s každým návarkem se zářezným kroužkem se dodává instruktážní list
 - o vhodnou kabelovou vývodku, s každou kabelovou vývodkou se dodává instruktážní list
- volitelné příslušenství ke snímači s programovatelným převodníkem
 - o konfigurační (parametizační) program dle požadovaného převodníku
 - o komunikační modem (pro sériový port RS 232C) dle požadovaného převodníku
- průvodní technickou dokumentaci v češtině
 - o návod k výrobku
 - o Osvědčení o jakosti a kompletnosti výrobku, které je současně záručním listem
 - o Prohlášení dodavatele o shodě dle ČSN EN ISO/IEC 17050-1 (pouze u části vybraného zařízení dle vyhl. 358/2016 SB. § 12, odst. (3), v souladu s požadavky odst. (6)
 - o Prohlášení o shodě dle vyhlášky č 358/2016 Sb. § 12, odst. 3 (pouze u vybraného zařízení)
 - o (u vybraného zařízení další dokumentace dle Přílohy č. 4 vyhl. 358/2016 Sb.)
 - o EU prohlášení o shodě

Je-li navíc v objednávce požadováno:

- kopie inspekčního certifikátu 3.1 na materiál ochranné trubky s číslem tavby
- kalibrační list (pro kalibrované provedení)
- protokol o seizmické a vibrační kvalifikaci
- kopie certifikátu EU přezkoušení typu dle NV 116/2016 Sb. pro pevný závěr a prachotěsný závěr
- kopie certifikátu EU přezkoušení typu dle NV 116/2016 Sb. pro provedení Ex ia

SPOLEHLIVOST

Ukazatele spolehlivosti v provozních podmínkách a podmínkách prostředí uvedených v tomto návodu

- střední doba provozu mezi poruchami 96 000 hodin (inf. hodnota)
- předpokládaná životnost 10 let

KALIBRACE

Provádí se podle TPM 3322-94 a v souladu s ČSN EN 60584-1 ed. 2 zpravidla ve třech teplotních bodech rovnoměrně rozložených v provozním rozsahu snímače, nebo v bodech dle požadavků zákazníka. U kalibrovaných snímačů se vystavuje kalibrační list s naměřenými údaji.

BALENÍ

Snímače i příslušenství se dodávají v obalu, zaručujícím odolnost proti působení teplotních vlivů a mechanických vlivů podle řízených balicích předpisů.

DOPRAVA

Snímače je možné přepravovat za podmínek odpovídajících souboru kombinací tříd IE 21 podle ČSN EN IEC 60721-3-2 ed.2 (tj. letadly a nákladními vozidly, v prostorech větraných a chráněných proti povětrnostním vlivům).

SKLADOVÁNÍ

Výrobky je možné skladovat za podmínek odpovídajících souboru kombinací tříd IE 12 podle ČSN EN IEC 60721-3-1 ed.2, ale s teplotou okolí mezi -20 až 70 °C (tj. v místech, kde není regulována teplota ani vlhkost, s nebezpečím výskytu kondenzace, kapající vody a tvoření ledu, bez zvláštního nebezpečí napadení biologickými činiteli, s málo významnými vibracemi a neležící v blízkosti zdrojů prachu a písku.)

OBJEDNÁVÁNÍ SNÍMAČŮ TEPLoty

V objednávce se uvádí

- název
- objednací číslo výrobku
- doplňující požadavky na provedení snímače dle tabulky 2
- požadavek na další dokumentaci dle tabulky 2
- měřicí rozsah
- zda je požadováno ke snímači dodat jako příslušenství samostatně objednané dle typu 991
 - o vývodu pro výstupní kabel
 - o upevňovací přírubu nebo návarek se zářezným kroužkem
- zda je požadováno volitelné příslušenství ke snímači s programovatelným převodníkem
- požadavek na další dokumentaci dle čl. DODÁVÁNÍ
- jiné (zvláštní) požadavky
- počet kusů

Za požadovaný rozsah měřené teploty (tzn. dolní a horní mez teploty ve °C) zákazník uvede další nestandardní požadované parametry pro konfiguraci převodníku (např. indikaci přerušeni čidla, tlumení, požadované označení - tagging a pod.).

PŘÍKLAD OBJEDNÁVKY**Standardní provedení:**

Snímač teploty odporový Ex d (Ex t) s kovovou ochrannou trubicí bez převodníku
352 201 112 K2/JI/Q4
kalibrační body 250, 350 a 450°C
rozsah -70 až 450°C
6 ks

Zvláštní požadavek:

Snímač teploty odporový Ex d (Ex t) s kovovou ochrannou trubicí s převodníkem
352 901 112 J2/HCF
jmenovitá délka L = 380 mm, rozsah 0 až 300°C
6 ks

OBJEDNÁVÁNÍ PŘÍSLUŠENSTVÍ

V objednávce se uvádí:

- název
- objednací číslo výrobku
- počet kusů

PŘÍKLAD OBJEDNÁVKY**Standardní provedení:**

1. Upevňovací příruba
991 UP 14
5 ks
2. Kabelová vývodka
991 VM 612
5 ks

TABULKA 1 - PROVEDENÍ SNÍMAČŮ TEPLoty Ex d (Ex t, Ex i) S OCHRANNOU TRUBKOU - TYP 352

SPECIFIKACE				OBJEDNACÍ ČÍSLO																				
				352	x	x	x	x	x	x	x	x	x	/xxxxxx	/xx									
Jmenovitá délka L [mm]	350	délka měřicí vložky L _{mv} [mm]	375	délka L1 [mm]	200	1																		
	500		525			2																		
	710		735			3																		
	800		825			4																		
	1000		1025			5																		
	1400		1425			6																		
	1600		1625			7																		
	2000		2025			8																		
	jiná (max. 3000, u ker. trubky max. 1600) *)									9														
Délka nastavku	bez nastavku					0																		
Materiál ochranné trubky (1.4749 pouze pro Ø 22 mm) a odpovídající měřicí rozsah snímače	1.4845 nebo 1.4841 max. -70 až 450°C ***)					1																		
	1.4541 max. -70 až 450°C ****)					2																		
	1.4749 max. -70 až 450°C ***)					3	2																	
	LUNIT 73 *) max. 0 až 450°C *****)					6	5																	
	LUXAL 203 *) max. 0 až 450°C *****)					7	5																	
jiný *)...**)					9																			
Vnější Ø ochranné trubky [mm]	14					1																		
	22					2																		
	22 nosná kovová trubka, 15 keramická trubka					6	5																	
Hlavice snímače se závitem pro vývodku Ex d (Ex t) – přehled vývodek viz. Tab. 4	slitina hliníku lakovaná modrou epoxidovou barvou		M20x1,5			1																		
			1/2-14NPT			2																		
	korozivzdorná ocel 1.4401		M20x1,5			3																		
			1/2-14NPT			4																		
Stonková trubka měřicí vložky pro snímač s ochrannou trubkou (Ø6 ± 0,1 mm)											1													
Termočlánek	K																				K			
	J																				J			
	jiný *)																				9			
Třída přesnosti	1 *)																				1			
	2																				2			
Provedení měřicích konců termočláneku dle obrázku 1	jednoduchý termočlánek, izolovaný konec																				/JI			
	dvojitý termočlánek, nezávislý konec																				/DU			
	jednoduchý termočlánek, izolovaný konec											1										/JIX		
	dvojitý termočlánek, nezávislý konec											1										/DUX		
			pouze pro TC "K" a "J", s měřicí vložkou Ø6, délka měřicí vložky L _{mv} 100 – 3025 [mm]																					

TABULKA 1 - PROVEDENÍ SNÍMAČŮ TEPLoty Ex d (Ex t, Ex i) S OCHRANNOU TRUBKOU - TYP 352
 (pokračování)

SPECIFIKACE						OBJEDNACÍ ČÍSLO												
						352	x	x	x	x	x	x	x	x	x	/xxxxxx	/xx	
Převodník (provedení měřících konců termočlásku: jednoduchý termočlánek, izolovaný konec)	typ převodníku	galvan. oddělení	Ex ia	NFC	rozsah [°C]													
	analogový výstupní signál lineární s termoelektrickým napětím	APAQ-HCF				nastavitelný rozsah												/HCF
APAQ-HCFX			•														/HCFX	
programovatelný výstupní signál lineární s teplotou	TH 200	•			programovatelný rozsah												/TH200	
	TH 200-ex	•	•															/TH200X
	IPAQ-H	•																/IPAQH
	IPAQ-HX	•	•															/IPAQHx
	MINIPAQ-HLP																	/MINIPAQ
	IPAQ C202																	/C202
	IPAQ C202X			•														/C202
	IPAQ C330	•		•														/C330
programovatelný s HART protokolem výstupní signál lineární s teplotou	IPAQ C330X	•	•	•	programovatelný rozsah												/C330X	
	IPAQ C520	•																/C520
	IPAQ C520S *****)	•																/C520S
	IPAQ C520X	•	•															/C520X
	IPAQ C520XS *****)	•	•															/C520XS
	IPAQ C530	•		•														/C530
	IPAQ C530X	•	•	•														/C530X
	TH 300	•																/TH300
	TH 300-ex	•	•															/TH300X
	MESO-H	•																/MESOH
MESO-HX	•	•														/MESOHX		
248 HA NA	•																/248HANA	
248 HA I1	•	•															/248HA1	
644 HA NA	•																/644HANA	
644 HA I1	•	•															/644HA1X	
jiný *)																	/99	
bez převodníku (pro montáž převodníku zákazníkem)																	/00	
LED displej do smyčky 4-20mA (nelze s hlavici z korozivzdorné oceli) (pouze s převodníkem APAQ-HCF, MINIPAQ-HLP)				LPI-02														/LD

standardní provedení

- *) pouze jako zvláštní požadavek po dohodě s výrobcem
 **) pro zónu 0 nutno použít ochrannou trubku z korozivzdorné oceli (dle ČSN EN 60079-26 ed. 3)
 ***) měřící rozsah snímače až 1100°C při způsobu montáže dle obrázku 6 a při použití v horkém vzduchu, v jiných atmosférách může být max. teplota až o 200°C nižší
 ****) měřící rozsah snímače až 800°C při způsobu montáže dle obrázku 6 a při použití v horkém vzduchu, v jiných atmosférách může být max. teplota až o 200°C nižší
 *****) až 1300°C (krátkodobě 1500°C) při způsobu montáže dle obrázku 6
 *****) až 1600°C (krátkodobě 1800°C) při způsobu montáže dle obrázku 6
 *****) funkční bezpečnost SIL2


UPOZORNĚNÍ

horní mez rozsahu měření je limitována odolností použitého termočlásku (max. 1150°C pro termočlánek K, max. 800°C pro termočlánek J, pro jiný typ termočlásku je dána horní mez rozsahu měření odolností tohoto termočlásku), uvedená horní mez rozsahu je uvažována v horkém vzduchu

TABULKA 2 – DOPLŇUJÍCÍ POŽADAVKY NA PROVEDENÍ SNÍMAČŮ TEPLoty Ex d (Ex t) S OCHRANNOU TRUBKOU TYP 352

SPECIFIKACE			KÓD
KALIBRACE	POČET KALIBRAČNÍCH BODŮ	KALIBRAČNÍ PÁSMO	
Kalibrace podle TPM 3342-94, kalibrační body je třeba definovat	3	0 až 800 °C	/Q4
	3	0 do 1100°C	/Q42
	jiný	0 do 1100°C	/Q9
POŽADAVEK NA DALŠÍ DOKUMENTACI		POUŽITÍ	
Kopie certifikátu EU přezkoušení typu dle NV 116/2016 Sb.		pro pevný závěr a prachotěsný závěr	/Exd
Kopie certifikátu EU přezkoušení typu dle NV 116/2016 Sb.		pro provedení Ex ia	/Exi
Kopie inspekčního certifikátu 3.1 dle ČSN EN 10204 na materiál ochranné trubky s číslem tavby			/3.1
Prohlášení o shodě s objednávkou 2.1 dle ČSN EN 10204			/2.1
VYBRANÉ ZAŘÍZENÍ			/VB

Kódy uveďte za objednací číslo výrobku. U kódů pro kalibraci Q4, Q42 a Q9 uveďte kalibrační body.

TABULKA 3 – PŘÍSLUŠENSTVÍ - PŘEHLED PROVEDENÍ PŘÍRUB A NÁVARKŮ – TYP 991 (objednat samostatně)

SPECIFIKACE			OBJEDNACÍ ČÍSLO
Upevňovací příruba	pro ochrannou trubku Ø 14 mm		991 UP 14
	pro ochrannou trubku Ø 22 mm nebo nosnou kovovou trubku keramické trubky Ø 15 mm		991 UP 22
Návarek se zářezným kroužkem pro ochrannou trubku Ø 14 mm	materiál	1.0122	991 NVP6 D14 13
		1.4541	991 NVP6 D14 72
Návarek se zářezným kroužkem pro ochrannou trubku Ø 22 mm nebo nosnou kovovou trubku keramické trubky Ø 15 mm		1.0122	991 NVP6 D22 13
		1.4541	991 NVP6 D22 72

TABULKA 4 - PŘEHLED PROVEDENÍ A OBJEDNÁVÁNÍ KABELOVÝCH VÝVODEK Ex d (Ex t) MOSAZ - TYP 991

SPECIFIKACE						Objednávací číslo					
						991	xx	xxx			
Vývodka Ex d (Ex t) - mosaz		Svěrka kabelu (upínací modul)				Závit	Utahovací moment tělesa vývodky	Pro kabel Ø [mm]			
Velikost	Klíč		Velikost	Rozměr							
	A	B		C	Ds						
No. 4	OK 17	OK 24	No. 4	5	20	M20×1,5	30 - 35 Nm	4,5-8,5		VM	458
No. 5	OK 19		No. 5	5	22			7-11		VM	711
No. 6	OK 24		No. 6	6	27,5			10-16		VM	016
No. 4	OK 17		No. 4	5	20	1/2-14 NPT	25 - 30 Nm	4,5-8,5		VK	458
No. 5	OK 19		No. 5	5	22			7-11		VK	711
No. 6	OK 24		No. 6	6	27,5			10-15,5		VK	015

MONTÁŽ A PŘIPOJENÍ

MONTÁŽ SNÍMAČE

Montáž snímačů se provádí prostřednictvím upevňovací příruby, nebo pomocí návarku se zářezným kroužkem.

MONTÁŽ SNÍMAČE S KOVOVOU TRUBKOU

Pro vysoké teploty doporučujeme snímač instalovat ve vertikální poloze.



UPOZORNĚNÍ



Kovová ochranná trubka snímače může být namontována v zóně 0 (20), zóně 1 (21) nebo zóně 2 (22).

Ostatní části snímače (šroubení, nástavek, připojovací hlavice) mohou být umístěny v zóně 1 (21) nebo zóně 2 (22).

Při montáži kovové ochranné trubky snímače umístěné v zóně 20 je nutné v obvodu snímače s převodníkem použít předřazenou pojistku s těmito parametry: Keramická, rychlá vypínací schopnost (F), zkratová odolnost 1500A (H), např. keramická trubičková pojistka Ø5 x 20 mm, F100mA/1500A 250V.

Vzdálenost pevného závěru Ex d IIC od blízkých konstrukcí, nebo mezi závěry musí být alespoň 40 mm.

Snímač teploty s povrchovou úpravou hlavice barevným nátěrem musí být ve výbušné atmosféře s prachem instalován tak, aby nedocházelo ke vzniku plazivých výbojů

MONTÁŽ SNÍMAČE S KERAMICKOU TRUBKOU



UPOZORNĚNÍ

Snímač upevňujte za kovovou nosnou trubku!

Snímač instalujte tak, aby tmelený spoj byl mimo dosah vysokých teplot vzhledem k rozdílné tepelné roztažnosti kovové nosné trubky a keramické ochranné trubky.

Pokud snímače montujete nebo měníte za provozu, zasouvejte a vysouvejte je do nebo z prostředí s vysokou teplotou postupně (rychlostí asi 20 mm za 1 minutu), aby nedošlo k prasknutí keramických ochranných trubek vlivem teplotního pnutí vzniklého rychlou změnou teploty.

Pokud není možný pomalý posuv snímače, zajistěte alespoň jeho pomalé a rovnoměrné předehtání.



UPOZORNĚNÍ



Keramická ochranná trubka snímače může být namontována v zóně 1 (21) nebo zóně 2 (22).

Ostatní části snímače (šroubení, nástavek, připojovací hlavice) mohou být umístěny v zóně 1 (21) nebo zóně 2 (22).

Vzdálenost pevného závěru Ex d IIC od blízkých konstrukcí, nebo mezi závěry musí být alespoň 40 mm.

MONTÁŽ NÁVARKU SE ZÁŘEZNÝM KROUŽKEM provedte dle instruktážního štítku následujícím způsobem:

- 1) demontujte kompletní návarek vyšroubováním převlečné matice
- 2) samotný návarek (po případném zkrácení) zavařte do stěny potrubí nebo jiného technologického zařízení
- 3) na kovovou ochrannou trubku tyčového snímače teploty navlečnete nejprve převlečnou matici, přítlačný kroužek a nakonec zářezný kroužek,
- 4) snímač teploty s navlečenými komponenty dle bodu 3 zasuňte do připraveného návarku a teprve po definitivní volbě ponoru řádně dotáhněte (doporučený utahovací moment je 60 až 70 Nm).

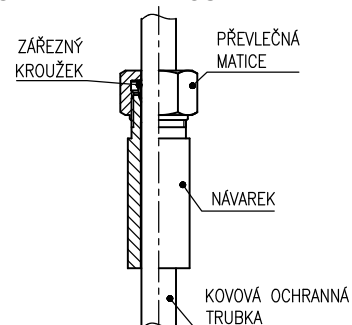


UPOZORNĚNÍ

Nelze opakovaně měnit délku ponorné části, pouze lze snímač demontovat!

S ohledem na zachování metrologických vlastností a co nejdelší životnosti, nedoporučujeme snímače montovat v místech s velkou turbulencí média, způsobenou např. náhlým přechodem z malého průměru potrubí na větší (při nedodržení předepsaného tvaru a rozměrů difuzoru za průtokoměrem). Doporučená vzdálenost snímače teploty od montážní příruby průtokoměru je min. 1 m.

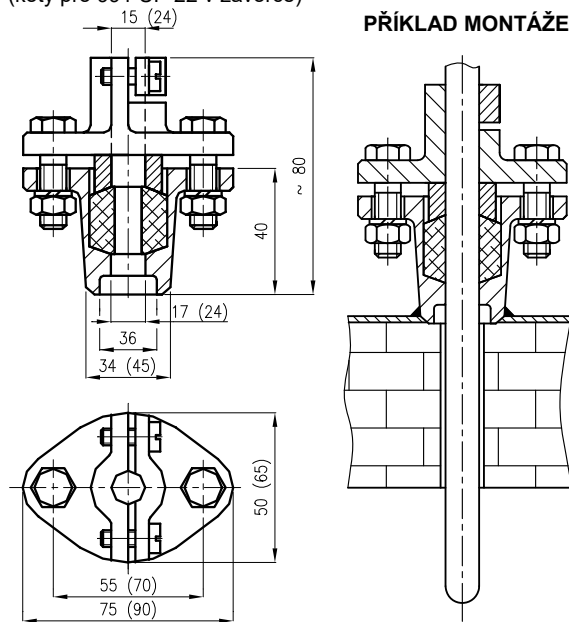
NÁVAREK SE ZÁŘEZNÝM KROUŽKEM



MONTÁŽ PŘÍRUB

Zavařte spodní část příruby do stěny technologického zařízení. V upevňovací přírubě lze snímačem po uvolnění dvou šroubů M6x14 posouvat, čímž lze nastavit požadovaný ponor snímače.

UPEVNŮVACÍ PŘÍRUBY 991 UP 14 A 991 UP 22 (kóty pro 991 UP 22 v závorce)



MONTÁŽ KABELOVÉ VÝVODKY

Pro zajištění pevného závěru (prachotěsného závěru) musí být použita pouze certifikovaná kabelová vývodka Ex d IIC (Ex tb IIC) s krytím IP 68 (viz příslušenství 991 nebo jiná obdobná vývodka). Pro snímače teploty s převodníkem se musí do zóny 1 skupina plynů IIC použít bariérová kabelová vývodka nebo je nutné použít Ex ia převodník.

Vývodka musí být utažena v hlavici snímače předepsaným způsobem.

Utahovací momenty tělesa vývodky:

- a) pro vývodku se závitem 1/2 - 14NPT 25 – 30Nm
- b) pro vývodku se závitem M20x1,5 30 – 35Nm

Montáž kabelu ve vývodce, jeho utěsnění a zajištění proti vytržení proveďte dle instruktažního listu dodavatele vývodky.



UPOZORNĚNÍ

Nepoužívejte jiných těsnících kroužků ve vývodce než originálních dodaných výrobcem. Neměňte uměle vnější průměr kabelu např. obandážováním elektroizolačními páskami.

ELEKTRICKÉ PŘIPOJENÍ

Elektrické připojení smí provádět alespoň pracovníci znalí podle § 5 vyhlášky 50/1978 Sb.

Instalace snímače v nebezpečných prostorech s výbušnou plynouou atmosférou nebo s rozvířeným hořlavým prachem musí být v souladu s požadavky ČSN EN 60079-14 ed. 4.

Svorkovnice snímače (převodníku) je přístupná po odšroubování víka hlavice.

Výhodnocovací přístroje připojte ke snímači s převodníkem nepancéřovaným stíněným kabelem s dvojitou izolací s Cu jádrem o průřezu 0,5 až 1,5 mm² a vnějším průměru dle kabelové vývodky. Snímače bez převodníku připojte nepancéřovaným stíněným kompenzačním nebo termočládkovým vedením s dvojitou izolací o průřezu jádra 0,5 až 1,5 mm² a vnějším průměrem dle kabelové vývodky.

Kabel utěsněte ve vývodce předepsaným utažením závěrné matice podle instruktažního listu vývodky. Následně kabel zajistěte svorkou proti vytržení.



UPOZORNĚNÍ

Připojovací kabel musí mít plášť z termoplastických, termosetových nebo elastomerových materiálů. Kabel musí být kruhový a kompaktní, výplň nebo plášť musí být vytlačovaný a výplňový materiál, pokud je použit, musí být nenasákavý. Délka připojovacího kabelu musí být min. 3 m. Teplotní odolnost kabelu musí být ve shodě s teplotou okolního prostředí!



Izolace kabelu musí mít chemickou a mechanickou odolnost v souladu s prostředím, v němž bude kabel instalován. Po délce mezi snímačem a navazujícím přístrojem doporučujeme kabel odlehčit. V prostředí s rušivými signály použijte v napájecím obvodu stíněný kabel. Stínění uzemněte (ukostřete) pouze v jednom bodě. Kabel nevedte společně se silovými kabely.

U snímače s převodníkem HART protokol je maximální délka vedení dána uspořádáním vodičů připojovacího kabelu. Celková délka vedení může být až 1500 m. Vyžaduje se kroucený dvou vodič společně stíněný o průřezu jádra min. 0,5 mm². HART komunikátor se připojuje k napájecí smyčce snímače s převodníkem dle obrázku 3. Pro spolehlivou komunikaci musí být v obvodu výstupní smyčky celkový zatěžovací odpor min. 250 Ω.



UPOZORNĚNÍ

Programovatelný převodník nesmí být připojen k počítači nebo HART komunikátoru, pokud je převodník umístěn v prostředí s nebezpečím výbuchu.

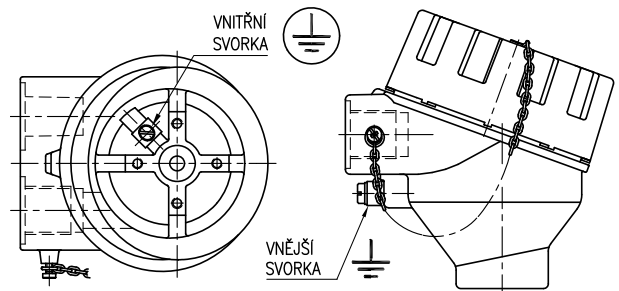


Povrchová teplota převodníku nesmí překročit maximální povrchovou teplotu pro danou teplotní třídu.

Pro instalace v nebezpečném prostoru se vyžaduje pospojování (uvedení na stejný potenciál). K tomu lze využít svorky na hlavici snímače.

Snímač nemusí být samostatně připojen k systému pospojování, pokud je pevně uchycen a kovově propojen s konstrukčními částmi nebo potrubím, které je připojeno na systém pospojování.

HLAVICE SNÍMAČE SE SVORKAMI



Maximální průřez vodiče pro připojení na vnější a vnitřní svorku:

vnitřní svorka: lanko 1,5 mm², plný vodič 2,5 mm²

vnější svorka: lanko 4,0 mm², plný vodič 6,0 mm²

Pokud jsou použita k propojení lanka musí být chráněna proti roztržení lisovací dutinkou.

UZAVŘENÍ HLAVICE PEVNÉHO ZÁVĚRU Ex d

Víko hlavice se po elektrickém připojení snímače dotáhne ručně na doraz, následně se mírně povolí na shodu nejbližšího zářezu proti zajišťovacímu šroubu a tímto šroubem se zafixuje proti uvolnění. Pokud není víko snímače dotaženo a zajištěno výše uvedeným šroubem nespĺňuje snímač požadavky pevného závěru Ex d.



UPOZORNĚNÍ:

Elektrické napájení snímače nesmí být připojeno před uzavřením pevného závěru!



INSTALACE SNÍMAČE BEZ PŘEVODNÍKU A SNÍMAČE S PŘEVODNÍKEM Ex ia DO ZÓNY 0 A 20



UPOZORNĚNÍ

Uživatel ručí za to, že při provozu v zóně 0 je mezi hlavici snímače ze slitiny hliníku a jiným zařízením vyloučeno nebezpečí vznícení v důsledku nárazů a tření.



Snímač bez převodníku lze použít jako jednoduché zařízení dle ČSN EN 60079-11 ed. 2, čl. 5.7 v jiskrově bezpečném obvodu Ex ia dle ČSN EN 60079-25 ed. 2. Pro jednoduché zařízení může být maximální teplota stanovena z hodnoty P₀ návazného zařízení a tak stanovena teplotní třída.

Snímač s převodníkem Ex ia lze použít při dodržení parametrů Ex ia převodníku dle přiloženého návodu k převodníku.

V jiskrově bezpečných obvodech musí být použity pouze kabely s izolací, která je schopna vydržet zkoušku el. pevnosti napětím rovným dvojnásobku napětí v jiskrově bezpečném obvodu nebo 500 V eff (DC 750 V), přičemž se bere větší z hodnot.

Při instalaci jiskrově bezpečných obvodů, včetně kabelů, nesmí být překročena maximální dovolená indukčnost, kapacita nebo poměr LiR a povrchová teplota. Dovolené hodnoty se zjistí z dokumentace návazného zařízení nebo štítku s označením. Návazné zařízení umístěte mimo nebezpečný prostor. Musí být vždy použit jiskrově bezpečný zdroj schválený pro napájení jiskrově bezpečných zařízení ve smyslu ČSN EN 60079-11 ed. 2.

Stínění kabelu jiskrově bezpečného obvodu musí být uzemněno na stejném místě jako jiskrově bezpečný obvod, spojení musí být mimo nebezpečný prostor.

Je-li jiskrově bezpečný obvod odizolován od země, musí být stínění připojeno v jednom místě na systém ochranného pospojování. K tomu lze využít svorky na hlavici snímače.

UVEDENÍ DO PROVOZU

Po montáži snímače, včetně uzavření pevného závěru a připojení navazujícího (vyhodnocovacího) přístroje na napájecí napětí (a době ustálení u převodníku) je zařízení připraveno k provozu.



UPOZORNĚNÍ

Po ukončení instalace musí být provedena výchozí revize zařízení a instalace dle ČSN EN 60079-17 ed. 4.



OBSLUHA A ÚDRŽBA

Snímač nevyžaduje obsluhu, údržba a následné pravidelné periodické revize nebo trvalý dozor odborného personálu se provádí dle ČSN EN 60079-17 ed. 4.



UPOZORNĚNÍ

Jakýkoliv zásah do snímače a jeho konstrukce způsobí změnu vlastností a může vést k výbuchu!



DEMONTÁŽ SNÍMAČE



UPOZORNĚNÍ

Snímač teploty je v provedení Ex ia musí být před otevřením víka hlavičky a povolením kabelové vývodky v prostředí s nebezpečím výbuchu odpojen od napájecího zdroje!



Uvolněte zajišťovací šroub víka klíčem INBUS 1,5 mm (součást příslušenství). Svorkovnice snímače (převodníku) je přístupná po odšroubování víka hlavičky.

Měřicí vložka snímače je výměnná a z hlavičky se demontuje po odpojení kabelu uvolněním dvou šroubů.

Před úplnou demontáží snímače je nutné uvolnit vodič pro vzájemné pospojování z vnější, popř. vnitřní svorky na hlavici snímače.

Připojovací kabel odpojte od svorkovnice, následně uvolněte ze svěrky na vývodce a ze závěrné matice vývodky. Po povolení šroubů na upevňovací přírubě (vyšroubování matice na návarku se zářeznými kroužky) vyjměte snímač.

OPRAVY

Snímače opravuje výrobce. Do opravy se zasílají v původním nebo rovnocenném obalu bez příslušenství.

NÁHRADNÍ DÍLY

Náhradní díly dodává výrobce.

PŘÍKLAD OBJEDNÁVKY MĚŘICÍ VLOŽKY

Vložka měřicí termoelektrická bez převodníku
MV350 /735/ 1K2/JI
6 ks

Při dalších požadavcích na měřicí vložky uveďte za objednacím číslem kód dle Tabulky 2 – Doplňující požadavky.

Měřicí vložky se označují dle čl. OZNAČENÍ. Označení je doplněno o objednacím číslem.

Příslušné měřicí vložky lze objednat dle následující tabulky:

SPECIFIKACE		OBJEDNACÍ ČÍSLO					
		MV350	/xxx/	1	x	x	/xxxx
Délka měřicí vložky [mm]			dle tab.1	1			
Čidlo	termočlánek K					K	
	termočlánek J					J	
	jiný termočlánek *)					9	
Třída přesnosti	1						1
	2						2
Zapojení svorkovnice a provedení měřicích konců termočlánu nebo převodník	jednoduchý termočlánek, izolovaný konec			1			/JI
	dvojitý termočlánek, nezávislý konec			1			/JIX **)
							/DU
	převodník dle tab. 1						/převodník

*) pouze jako zvláštní požadavek po dohodě s výrobcem

***) provedení Ex ia (pouze pro TC "K" a "J", s měřicí vložkou Ø6, délka měřicí vložky L_{mv} 100 – 3025 [mm])

Každá dodávka obsahuje

- dodací list
- měřicí vložku podle objednávky
- volitelné příslušenství k měřicí vložce s programovatelným převodníkem
 - o konfigurační program dle požadovaného převodníku
 - o komunikační modem (pro sériový port RS 232C) dle požadovaného převodníku
- průvodní technickou dokumentaci v češtině
 - o návod k výrobku
 - o Osvědčení o jakosti a kompletnosti výrobku, které je současně záručním listem
 - o Prohlášení dodavatele o shodě dle ČSN EN ISO/IEC 17050-1 (pouze u části vybraného zařízení dle vyhl. 358/2016 Sb. § 12, odst. 6)
 - o EU prohlášení o shodě (pro provedení Ex ia)

Je-li navíc v objednávce požadováno:

- kalibrační list (pro kalibrované provedení)
- EU prohlášení o shodě (pro provedení s převodníkem)
- kopie EU certifikátu o přezkoušení typu dle NV 116/2016 Sb. pro provedení Ex ia

ZÁRUKA

Výrobce ručí ve smyslu § 2113 občanského zákoníku (zákon č. 89/2012 Sb.) za technické a provozní parametry výrobku uvedené v návodu. Záruční doba trvá 24 měsíců od převzetí výrobku zákazníkem, není-li v kupní smlouvě nebo jiném dokumentu stanoveno jinak.

Reklamací vad musí být uplatněna písemně u výrobce v záruční době. Reklamující uvede název výrobku, objednacím a výrobním číslem, datum vystavení a číslo dodacího listu, výstižný popis projevující se závady a čeho se domáhá. Je-li reklamující vyzván k zaslání přístroje k opravě, musí tak učinit v původním obalu výrobce anebo v jiném obalu, zaručujícím bezpečnou přepravu.

Záruka se nevztahuje na závady způsobené neoprávněným zásahem do přístroje, jeho násilným mechanickým poškozením nebo nedodržením provozních podmínek výrobku a návodu k výrobku.

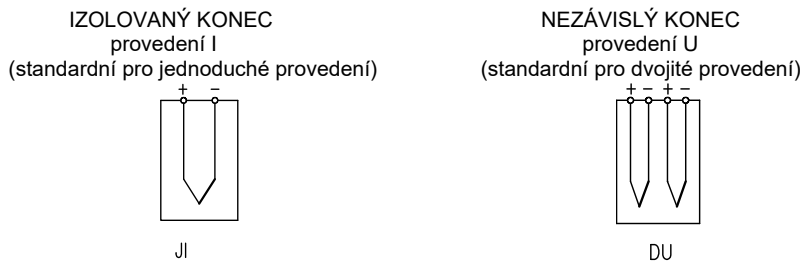
VYŘAZENÍ Z PROVOZU A LIKVIDACE

Provádí se v souladu se zákonem o odpadech 106/2005 Sb. Výrobek ani jeho obal neobsahuje díly, které mohou mít vliv na životní prostředí.

Výrobky vyřazené z provozu včetně jejich obalů (mimo výrobky označené jako elektrozařízení pro účely zpětného odběru a odděleného sběru elektroodpadu) je možno ukládat do tříděného či netříděného odpadu dle druhu odpadu.

Výrobce provádí bezplatný zpětný odběr označeného elektrozařízení (od 13.8.2005) od spotřebitele a upozorňuje na nebezpečí spojené s jejich protiprávním odstraňováním. Obal snímače je plně recyklovatelný. Kovové části výrobku se recyklují, nerecyklovatelné plasty a elektroodpad se likvidují v souladu s výše uvedeným zákonem.

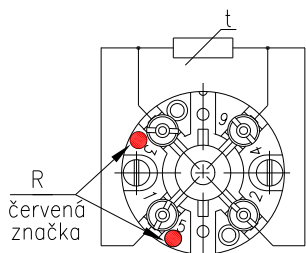
OBRÁZEK 1 - PROVEDENÍ MĚŘICÍCH KONCŮ PLÁŠŤOVÝCH TERMOČLÁNKŮ (SCHÉMATICKÉ ZNÁZORNĚNÍ)



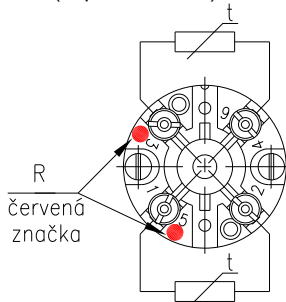
OBRÁZEK 2 - SCHÉMA ZAPOJENÍ SNÍMAČŮ TEPLoty

SCHEMA ZAPOJENÍ BEZ PŘEVODNÍKU

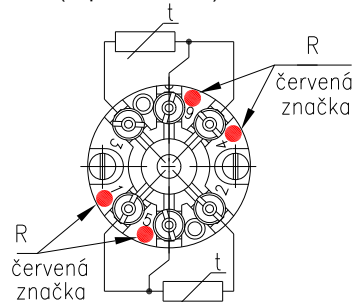
J4 - s jednoduchým měřicím odporem ve čtyřvodičovém zapojení (např. Pt/ 14)



D2 - s dvojitým měřicím odporem ve dvou vodičovém zapojení (např. 2 x Pt/B/2)

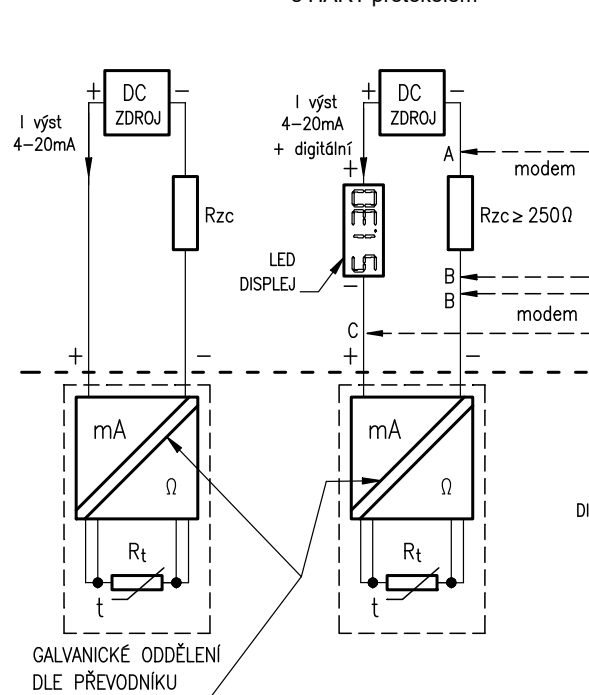


D3 - s dvojitým měřicím odporem ve třívodičovém zapojení (např. 2 x Pt/ 13)

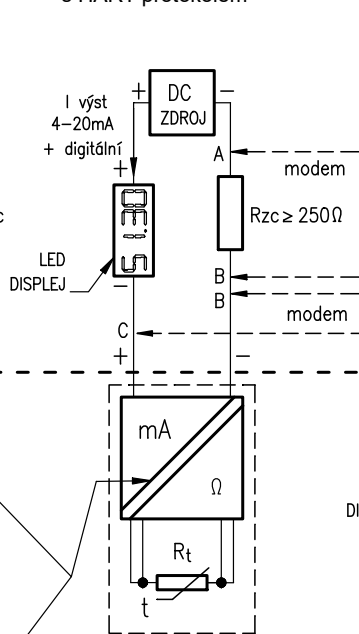


SCHEMA ZAPOJENÍ S PŘEVODNÍKEM A DISPLEJEM

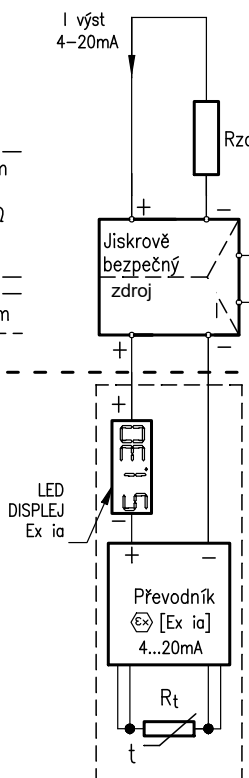
s převodníkem



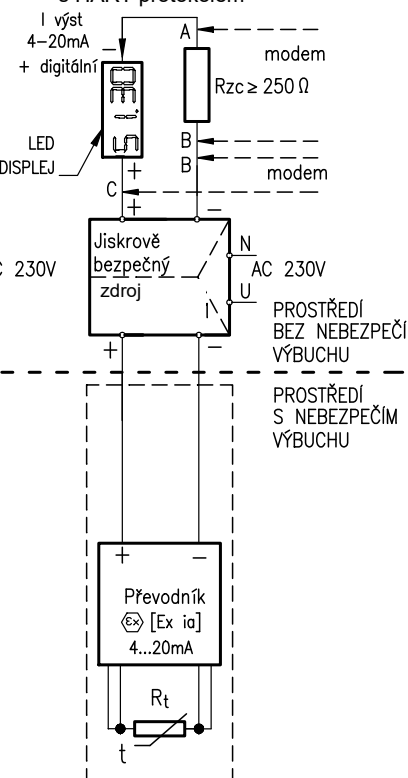
s převodníkem s HART protokolem



s převodníkem Ex ia



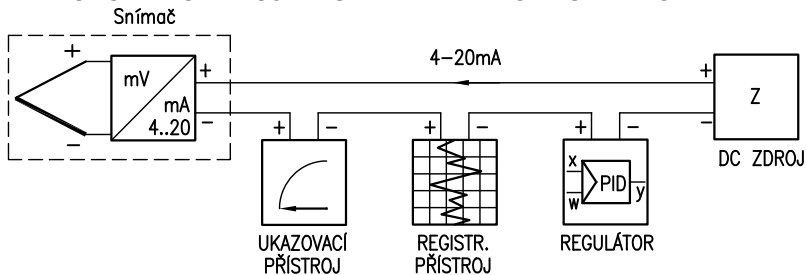
s převodníkem Ex ia s HART protokolem



A-B a B-C varianty připojení řídicí jednotky (HART modemu, HART komunikátoru)

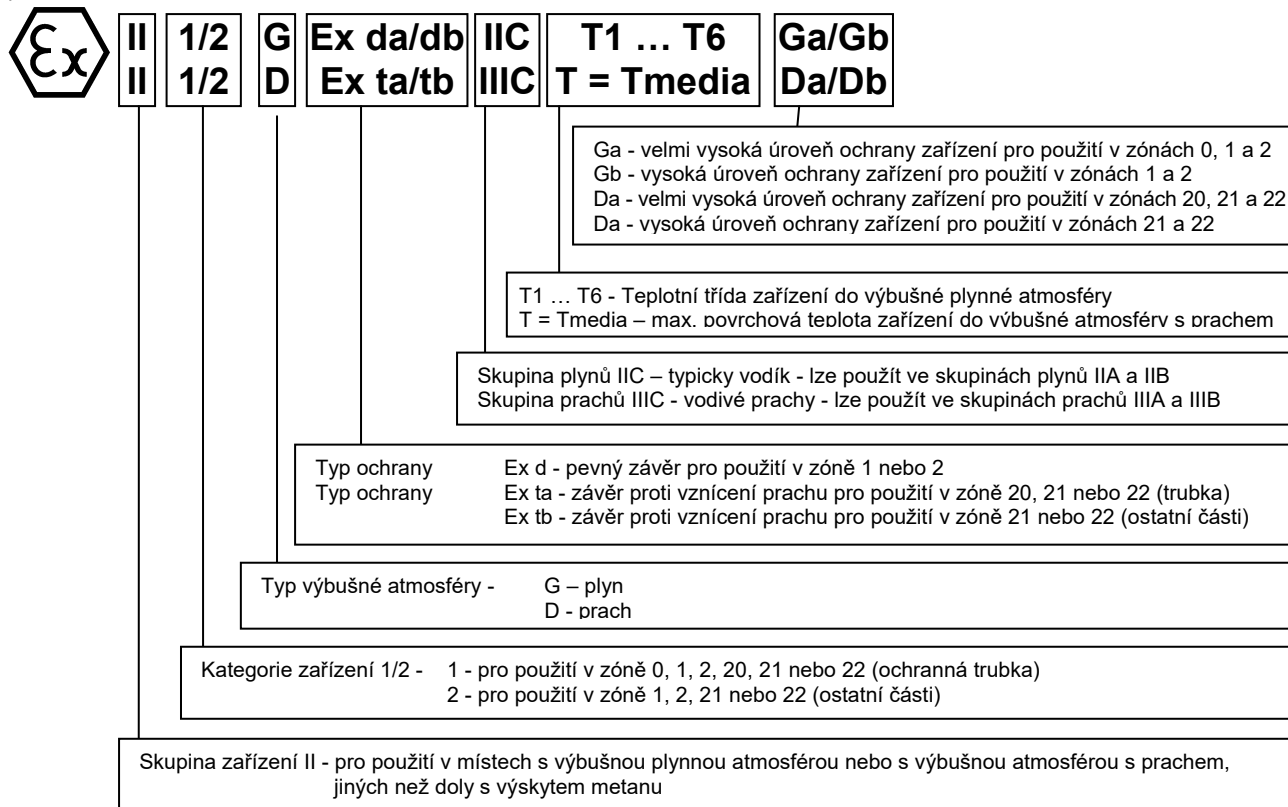
Rzc - celkový zatěžovací odpor

OBRÁZEK 3 - PŘÍKLAD PROVOZNIHO ZAPOJENÍ SNÍMAČE TEPLoty S PŘEVODNÍKEM VE SMYČCE 4 - 20 mA

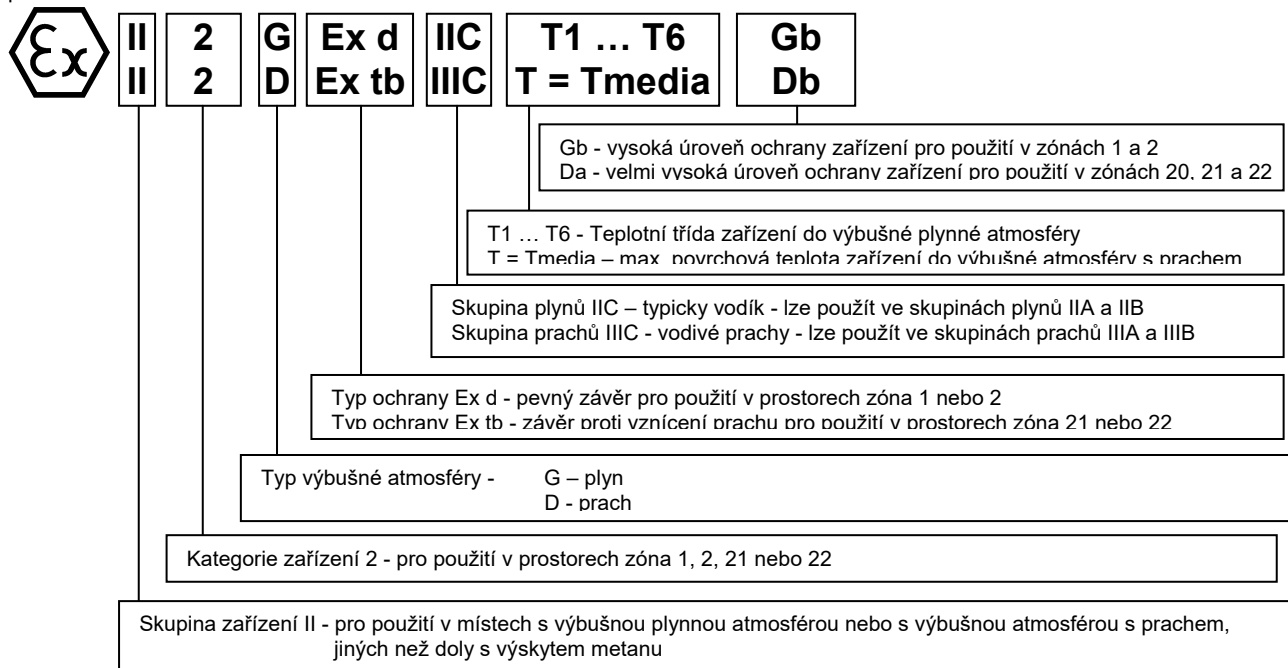


OBRÁZEK 4 - OZNAČENÍ NEVÝBUŠNOSTI

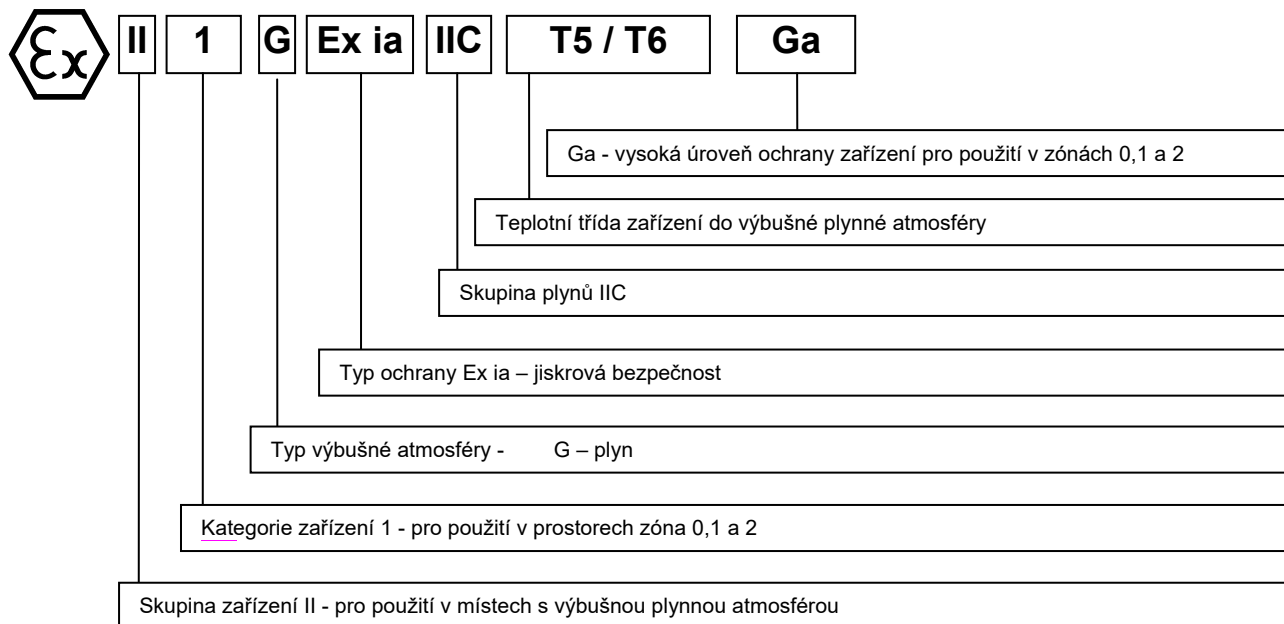
pro snímač s kovovou ochrannou trubicou



pro snímač s keramickou ochrannou trubicou

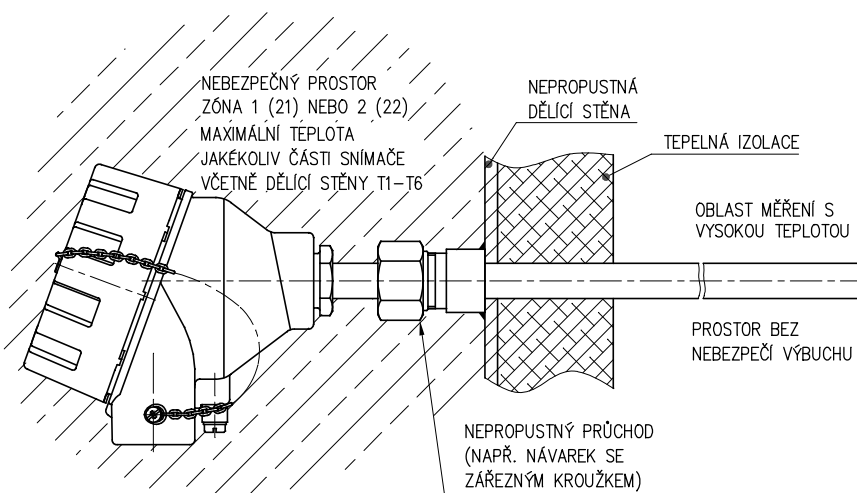


OBRÁZEK 5 - OZNAČENÍ JISKROVÉ BEZPEČNOSTI



OBRÁZEK 6 - PŘÍKLAD MONTÁŽE SNÍMAČŮ TEPLoty Ex d S KOVOVOU OCHRANNOU TRUBKOU

(pro případ, kdy je požadována horní mez rozsahu měření vyšší než požadovaná teplotní třída)



duben 2021

© ZPA Nová Paka, a.s.

