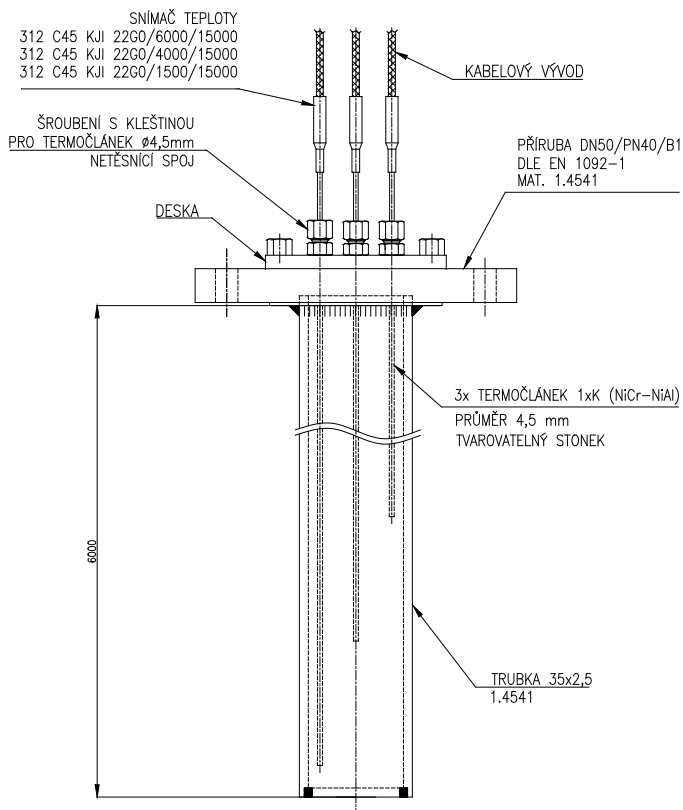


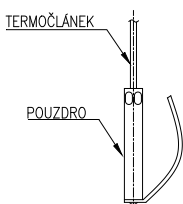
Parametry

- termočlánek: typ K (NiCr-NiAl) dle ČSN EN 60584-1
- toleranční třída 2 dle ČSN IEC 584-2
- měřicí rozsah: 0 až 600 °C
- ochranná trubka dodána ve třech dvoumetrových částech

Provedení snímačů pro vícebodové měření teploty.
Platí pouze s návodem pro výrobek typu 312.



PŘÍCHYTKA PRO FIXACI TERMOČLÁNKU V JIMCE



ÚPRAVA KONCŮ TRUBEK PRO SVÁŘENÍ

