



Snímač teploty termoelektrický Ex d (Ex t, Ex i) do jímky DIN se spojovacím šroubením na nástavku bez převodníku nebo s převodníkem

typová řada 330 typ 335

PRO PŘEVODNÍK S PŘEVODNÍKEM PŘILOŽEN NÁVOD K PŘÍSLUŠNÉMU PŘEVODNÍKU
PRO PŘEVODNÍK S PŘEVODNÍKEM A DISPLEJEM PŘILOŽENY NÁVODY K PŘÍSLUŠNÉMU PŘEVODNÍKU A DISPLEJI

POUŽITÍ

- pro přesné dálkové měření teploty klidných i proudících tekutin (plynů i kapalin), pro které je zákazníkem zvolená jímka snímače svými vlastnostmi vhodná, měření je možné do teploty (max. 450°C) a tlaku určeného odolností jímky
- pro prostředí s výbušnou plynou atmosférou dle ČSN EN 60079-10-1 ed. 2 a prostředí s výbušnou atmosférou s hořlavým prachem dle ČSN EN 60079-10-2 ed. 2
 - o snímač může být namontován do jímky umístěné v zóně 0, 1, 2, 20, 21 a 22, jímka pro zónu 0 musí splňovat požadavky ČSN EN 60079-26 ed. 3 (viz obrázek 2)
 - o ostatní části snímače (šroubení, nástavek, připojovací hlavice) mohou být umístěny v zóně 1, 2, 21 a 22
 - o snímač bez převodníku nebo snímač s převodníkem v provedení Ex ia lze při zapojení do Ex ia obvodu dle ČSN EN 60079-25 ed. 2 použít v zóně 0, 1, 2, 20, 21 a 22
- jako vybrané zařízení nebo jeho část ve smyslu vyhlášky č. 329/2017 Sb. v platném znění o požadavcích na projekt jaderného zařízení a vyhlášky 358/2016 Sb. § 12 odst. 3 písm. b) bezpečnostní třídy 2 nebo 3 Sb. v platném znění o požadavcích na zajišťování kvality a technické bezpečnosti a posouzení a prověřování shody vybraných zařízení
- v kompletu s řídicími nebo diagnostickými systémy pro monitorování procesu
- v provedení s převodníkem k převodu signálu termoelektrického čidla na unifikovaný výstupní signál 4 až 20 mA nebo signál digitální (převodník s HART protokolem)
- v provedení s displejem k okamžitému zobrazení hodnoty měřené veličiny
- do prostředí, kde je vyžadována mechanická odolnost dle ČSN EN 60068-2-6 (třída AH2 dle ČSN 33 2000-5-51 ed. 3) a seismická způsobilost elektrického zařízení bezpečnostního systému jaderných elektráren dle ČSN IEC 980 (MVZ úroveň SL-2)

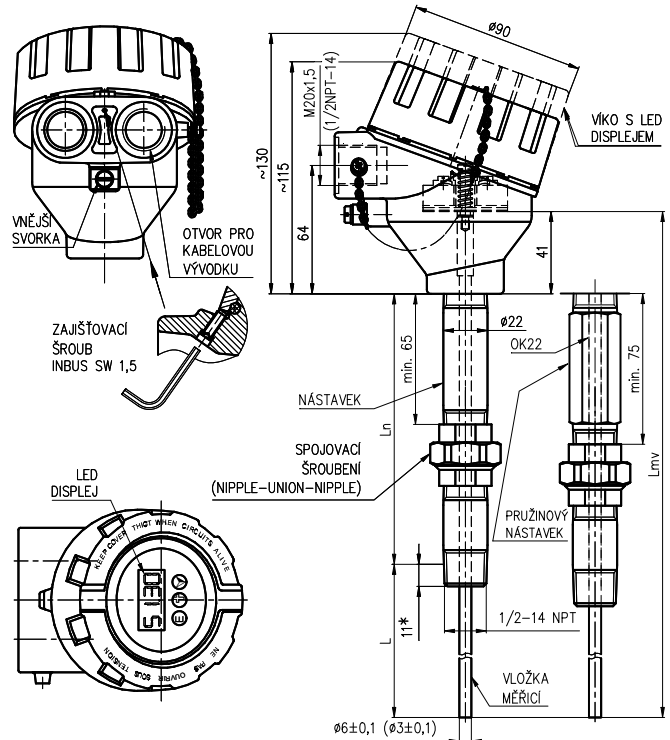
Snímače jsou stanovenými výrobky ve smyslu zákona č. 22/1997 Sb. v platném znění a je na ně dle zákona 90/2016 Sb. vystaveno EU prohlášení o shodě **EU-335000**.

POPIS

Snímač sestává z vyměnitelné měřicí vložky s přírubou a keramickou svorkovnicí nebo namontovaným dvou vodičovým převodníkem (izolovaným nebo neizolovaným, i v provedení Ex ia) a ochranné armatury, tvořené hlavici a nástavkem se spojovacím šroubením a závitem pro upevnění snímače do zákazníkem zvolené jímky. Spojovací šroubení umožňuje natočení snímače, popř. oddělení jeho horní části. Hlavice s měřicí vložkou a vývodkou tvoří pevný závěr Ex d. Je opatřena šroubovatelným víkem a kabelovou vývodkou pro připojovací vedení. Kabelová vývodka (dle požadovaného průměru kabelu) tvoří volitelné příslušenství snímače. Svorkovnice (převodníku) snímače je přístupná po odšroubování víka hlavice, které je po dotažení zafixováno pojistkou proti samovolnému uvolnění. Snímač je na hlavici opatřen vnější i vnitřní svorkou pro připojení uzemňovacího vodiče nebo vodiče pro vzájemné pospojování.

Snímač s převodníkem se napájí z vnějšího zdroje. Instalovaný převodník je u výrobce snímače nastaven na požadovaný rozsah.

Pro měření teploty se využívá definované změny termoelektrického napětí čidla v závislosti na změně teploty měřeného prostředí.



L jmenovitá délka
L_n délka nástavku
L_{mv} délka měřicí vložky (neplatí pro pružinový nástavek)
11* standardní délka zašroubování

TECHNICKÉ ÚDAJE

Konstrukce snímače odpovídá DIN 43772. Snímač je proveden podle ČSN EN 61140 ed. 3 jako elektrické zařízení třídy ochrany III pro použití v sítích s kategorií přepětí v instalaci II a stupněm znečištění 2 dle ČSN EN 61010-1 ed. 2, navazující (vyhodnocovací) přístroj musí odpovídat čl. 6.3 této normy.

Měřicí rozsah snímače:

Min. délka nástavku L _n [mm]	Měřicí rozsah [°C]
125	-70 až 450 *)
65	-70 až 250

*) Horní mez rozsahu měření je limitována odolností materiálu použité jímky, nesmí být však vyšší než 450°C.

Pokud je vhodným způsobem montáže zaručeno, že povrchová teplota části snímače umístěné v nebezpečném prostoru nepřesáhne teplotu požadované teplotní třídy (T₁...T₆), může být horní mez rozsahu měření i vyšší (max. 1150°C pro termočlánek K, max. 800°C pro termočlánek J).
Příklad montáže viz obrázek 6.

Měřicí rozsah snímače s převodníkem je dán rozsahem zvoleného převodníku.

Provedení pro výbušné atmosféry:

Pevný závěr dle ČSN EN IEC 60079-0 ed. 5 a ČSN EN 60079-1 ed. 3:

⊕ II 2 G Ex db IIC T1...T6 Gb
(význam označení viz obrázek 3)

Prachotěsný závěr dle ČSN EN IEC 60079-0 ed. 5 a ČSN EN 60079-31 ed. 2:

⊕ II 2 D Ex tb IIIC T=T media Db
(význam označení viz obrázek 3)

Jiskrová bezpečnost dle ČSN EN IEC 60079-0 ed. 5 a ČSN EN 60079-11 ed.2:

⊕ II 1 G Ex ia IIC T5/T6 Ga

(význam označení viz obrázek 6)

$P_i = 500 \text{ mW}$ T6 ($-60^\circ\text{C} \leq T_a \leq 68^\circ\text{C}$)

Vstupní parametry jiskrově bezpečného obvodu: pouze pro termočlánek "K" a "J", s měřicí vložkou $\varnothing 6$

$U_i = 60 \text{ V}$ $U_o = 100 \text{ mV}$

$I_i = 100 \text{ mA}$ $I_o = 50 \text{ mA}$

$P_i = 500 \text{ mW}$ $P_o = 25 \text{ mW}$

$C_i = 850 \text{ pF/m}$

$L_i = 16 \text{ } \mu\text{H/m}$



UPOZORNĚNÍ

Zařízení musí být nainstalováno v krytu, který splňuje stupeň ochrany proti vniknutí alespoň IP 20.

Plášť měřicí vložky není oddělen vůči vnitřnímu jiskrově bezpečnému obvodu dle normy ČSN EN 60079-11 ed.2.

Tato informace musí být brána do úvahy při instalaci.

Jiskrová bezpečnost pro provedení s převodníkem: dle zabudovaného převodníku

Elektrická pevnost dle ČSN EN 61010-1 ed. 2, čl. 6.8.3: 500 V eff (pouze měřicí vložka bez převodníku nebo provedení s izolovaným převodníkem)

Elektrický izolační odpor dle ČSN EN 61515 ed. 2 čl. 5.3.2.4: min. 1000 M Ω , při okolní teplotě 20 \pm 15 $^\circ\text{C}$ a max. 80% rel. vlhkosti, zkušební napětí 500 V DC

Napájení převodníku:

DC 24 V ze zdroje SELV, např. INAP 16 a INAP 901

Další údaje převodníku: viz příložený návod

Displej: LED displej do smyčky 4-20mA

další údaje viz příložený návod

Krytí dle ČSN EN 60529: IP 68, 1m, 30 min.

Pracovní poloha:

libovolná, vývodku nesituovat směrem nahoru

Druh provozu:

trvalý

Hmotnost snímače:

s nástavkem 135 mm 0,93 kg

Použité materiály:

Stonková trubka měřicí vložky	pro termočlánek J	ocel 1.4541
	pro termočlánek K	INCONEL 600
Nástavek se spojovacím šroubením		ocel 1.4541
Hlavice		slitina hliníku lakovaná modrou epoxidovou barvou
		ocel 1.4401
Hlavičkové svorky svorkovnice		niklovaná mosaz
Spojovací prvky snímače		korozivzdorná ocel

PROVOZNÍ PODMÍNKY

Prostředí je definované skupinou parametrů a jejich stupni přísnosti IE 36 podle ČSN EN IEC 60721-3-3 ed. 2 a následujících provozních podmínek.

Teplota okolního prostředí pro hlavici a vývodku snímače:

- pro provedení bez převodníku $-50^\circ\text{C} \leq T_a \leq 85^\circ\text{C}$
- pro provedení s převodníkem dle typu převodníku (viz příložený návod k převodníku) max. $-50^\circ\text{C} \leq T_a \leq 75^\circ\text{C}$
- pro provedení s převodníkem a displejem dle typu převodníku a displeje (viz příložené návody k převodníku a displeji) max. $-50^\circ\text{C} \leq T_a \leq 75^\circ\text{C}$

Maximální povrchová teplota snímače:

odpovídá maximální teplotě měřeného média

Maximální povrchová teplota pro zařízení pracující v prostředí s výbušnou plynou atmosférou dle ČSN EN 60079-0 ed. 4 a teplotní třída snímače se určí v závislosti na teplotě měřeného média dle následující tabulky:

Teplotní třída	Maximální povrchová teplota	Maximální teplota měřeného média
T6	85 $^\circ\text{C}$	80 $^\circ\text{C}$
T5	100 $^\circ\text{C}$	95 $^\circ\text{C}$
T4	135 $^\circ\text{C}$	130 $^\circ\text{C}$
T3	200 $^\circ\text{C}$	195 $^\circ\text{C}$
T2	300 $^\circ\text{C}$	290 $^\circ\text{C}$
T1	450 $^\circ\text{C}$	440 $^\circ\text{C}$

Maximální dovolená povrchová teplota pro zařízení pracující v prostředí s výbušnou atmosférou s hořlavým prachem dle ČSN EN 60079-0 ed. 4:

a) omezení teploty v důsledku přítomnosti rozvířeného prachu: $T_{\text{max}} = 2/3 T_{\text{cl}}$

kde T_{cl} je minimální teplota vznícení rozvířeného prachu

b) omezení teploty v důsledku přítomnosti vrstev prachu do 5 mm tloušťky: $T_{\text{max}} = T_{5\text{mm}} - 75^\circ\text{C}$

kde $T_{5\text{mm}}$ je minimální teplota vznícení vrstvy prachu o tloušťce 5 mm

c) vrstvy prachu nad 5 mm viz. ČSN EN 60079-14 ed. 4

Maximální dovolená povrchová teplota je dána nižší hodnotou z výše uvedených hodnot.

Měřicí vložky v jiskrově bezpečném provedení je možné použít v jiskrově bezpečných obvodech elektrických zařízení skupiny II.



UPOZORNĚNÍ

Uživatel ručí za to, že maximální povrchová teplota kterékoliv části snímače vlivem vnějších tepelných zdrojů nepřesáhne teploty vznícení kteréhokoliv plynu, par nebo prachu, které mohou být přítomny.

Relativní vlhkost okolního prostředí:

- pro provedení bez převodníku 10 až 100 % s kondenzací, s horní mezí vodního obsahu 29 g H₂O/kg suchého vzduchu
- pro provedení s převodníkem dle typu převodníku (viz příložený návod k převodníku)
- pro provedení s převodníkem a displejem dle typu převodníku a displeje (viz příložené návody k převodníku a displeji)

Atmosférický tlak:

70 až 106 kPa

Vibrace:

Snímač	s převodníkem		bez převodníku	
	110, 140, 170	200, 260	110, 140, 170	200, 260
Jmenovitá délka L [mm]				
Kmitočtový rozsah [Hz]	10 až 500			
Amplituda výchylky [mm]	0,2	0,15	0,5	0,2
Amplituda zrychlení [ms ⁻²]	29,4	19,6	68,7	39,2

Maximální rychlost proudění tekutin:

dle parametrů zákazníkem použité jímky

METROLOGICKÉ ÚDAJE

Čidlo: měřicí termočlánek dle ČSN EN 60584-1 ed. 2 J (Fe-CuNi) nebo K (NiCr-NiAl), $\varnothing 6$ mm, toleranční třída 2 nebo 1, jednoduchý s izolovaným měřicím koncem nebo dvojitý s nezávislým měřicím koncem

Výstupní signál

analogového převodníku (lineární s termoel. napětím):

4 až 20 mA

programovatelného převodníku (lineární s měřenou teplotou):

4 až 20 mA (+ digitální u HART protokolu)

Kalibrační hloubka ponoření měřicí vložky snímače

pro teplotní body v rozsahu -70 až 250°C :

200 mm (min. 160 mm)

pro teplotní body nad 250°C :

300 mm (min. 260 mm)

Vzdálenost příruby měřicí vložky od hladiny média v kalibrační lázni musí být minimálně 40 mm při teplotách do 250°C a min. 70 mm při teplotách nad 250°C .

Čas teplotní odezvy dle ČSN EN 60751 ve vířící vodě

(charakteristická hodnota):

bez jímky (samotná měř. vložka) $\tau_{0,5}$ 5,5 s

s jímkami dle DIN 43772 tvar 4

(L = 100, 140)) $\tau_{0,5}$ 85 s

$\tau_{0,9}$ 250 s

s jímkami dle DIN 43772 tvar 4

(L = 200, 260)) $\tau_{0,5}$ 53 s

$\tau_{0,9}$ 115 s

OZNAČOVÁNÍ

Údaje na štítku hlavice

- ochranná známka výrobce
- Made in Czech Republic
- druh termoelektrického čidla / toleranční třída
- měřicí rozsah nebo nastavený rozsah převodníku
- objednávací číslo výrobku

- krytí
- výrobní číslo
- značka shody Δ (u vybraného zařízení)
- výstupní signál 4 až 20 mA (provedení s převodníkem)
- teplota okolního prostředí
- označení nevybušnosti:
 - ⊕ II 2 G Ex db IIC T1...T6 Gb
 - ⊕ II 2 D Ex tb IIIC T=T media Db
 - ⊕ II 1 G Ex ia IIC T5/T6 Ga
- číslo certifikátu EU přezkoušení typu
- označení nevybušnosti a č. certifikátu EU přezkoušení typu u převodníku Ex ia
- označení CE 1026

Údaje na štítku měřicí vložky

- ochranná známka
- druh čidla / toleranční třída
- výrobní číslo

Údaje na štítku převodníku

- ochranná známka výrobce
- druh čidla
- nastavený teplotní rozsah
- označení nevybušnosti a č. certifikátu EU přezkoušení typu u převodníku Ex ia
- označení CE (u převodníku Ex ia s identifikačním číslem notifikované osoby)

Údaje na displeji

- ochranná známka výrobce
- označení CE

DODÁVÁNÍ

Každá dodávka obsahuje, není-li se zákazníkem dohodnuto jinak

- dodací list
- snímač podle objednávky
- klíč INBUS 1,5mm
- samostatně objednané příslušenství dle katalogu příslušenství typ 991:
 - o vhodné jímky a návarky
 - o vhodnou kabelovou vývodku, s každou kabelovou vývodkou se dodává instruktážní list
- volitelné příslušenství ke snímači s programovatelným převodníkem
 - o konfigurační (parametizační) program dle požadovaného převodníku
 - o komunikační modem (pro sériový port RS 232C) dle požadovaného převodníku
- průvodní technickou dokumentaci v češtině
 - o návod k výrobku
 - o Osvědčení o jakosti a kompletnosti výrobku, které je současně záručním listem
 - o Prohlášení dodavatele o shodě dle ČSN EN ISO/IEC 17050-1 (pouze u části vybraného zařízení dle vyhl. 358/2016 Sb. § 12, odst. (3), v souladu s požadavky odst. (6)
 - o Prohlášení o shodě dle vyhlášky č 358/2016 Sb. § 12, odst. 3 (pouze u vybraného zařízení)
 - o (u vybraného zařízení další dokumentace dle Přílohy č. 4 vyhl. 358/2016 Sb.)
 - o EU prohlášení o shodě

Je-li navíc v objednávce požadováno:

- kalibrační list (pro neověřené kalibrované provedení)
- protokol o seizmické a vibrační kvalifikaci
- kopie certifikátu EU přezkoušení typu dle NV 116/2016 Sb. pro pevný závěr a prachotěsný závěr
- kopie certifikátu EU přezkoušení typu dle NV 116/2016 Sb pro provedení Ex ia

CERTIFIKACE

- certifikát EU přezkoušení typu podle NV 116/2016 Sb. FTZÚ 08 ATEX 0199X v platném znění (pevný závěr pro výbušnou plynnou atmosféru a prachotěsný závěr pro výbušnou atmosféru s hořlavým prachem)
- certifikát EU přezkoušení typu podle NV 116/2016 Sb. FTZÚ 21 ATEX 0007X v platném znění (jiskrová bezpečnost)
- nevybušnost Ex ia, certifikát EU přezkoušení typu podle 2014/34/EU (ATEX), (dle typu převodníku)

KALIBRACE

Provádí se podle TPM 3322-94 a v souladu s ČSN EN 60584-1 ed. 2 zpravidla ve třech teplotních bodech rovnoměrně rozložených v provozním rozsahu snímače, nebo v bodech dle požadavku zákazníka. U kalibrovaných snímačů se vystavuje kalibrační list s naměřenými údaji.

SPOLEHLIVOST

Ukazatele spolehlivosti v provozních podmínkách a podmínkách prostředí uvedených v tomto návodu

- střední doba provozu mezi poruchami 96 000 hodin (inf. hodnota)
- předpokládaná životnost 10 let

BALENÍ

Snímače i příslušenství se dodávají v obalu, zaručujícím odolnost proti působení teplotních vlivů a mechanických vlivů podle řízených balících předpisů.

DOPRAVA

Snímače je možné přepravovat za podmínek odpovídajících souboru kombinací tříd IE 21 podle ČSN EN IEC 60721-3-2 ed.2 (tj. letadly a nákladními vozidly, v prostorech větraných a chráněných proti povětrnostním vlivům).

SKLADOVÁNÍ

Výrobky je možné skladovat za podmínek odpovídajících souboru kombinací tříd IE 12 podle ČSN EN IEC 60721-3-1 ed.2, ale s teplotou okolí mezi -20 až 70 °C (tj. v místech, kde není regulována teplota ani vlhkost, s nebezpečím výskytu kondenzace, kapající vody a tvoření ledu, bez zvláštního nebezpečí napadení biologickými činiteli, s málo významnými vibracemi a neležící v blízkosti zdrojů prachu a písku.)

OBJEDNÁVÁNÍ SNÍMAČŮ TEPLoty

V objednávce se uvádí

- název
- objednávací číslo výrobku
- Ex ia provedení se objednává pomocí kódů JIX nebo DUX dle tabulky 1
- doplňující požadavky na provedení snímače dle tabulky 2
- požadavek na další dokumentaci dle tabulky 2
- měřicí rozsah
- zda je požadováno ke snímači dodat jako příslušenství samostatně objednané dle typu 991
 - o jímku a návarek
 - o vývodku pro výstupní kabel
- zda je požadováno volitelné příslušenství ke snímači s programovatelným převodníkem
- požadavek na další dokumentaci dle čl. DODÁVÁNÍ
- jiné (zvláštní) požadavky
- počet kusů

Za požadovaný rozsah měřené teploty (tzn. dolní a horní mez teploty ve °C) zákazník uvede další nestandardní požadované parametry pro konfiguraci převodníku (např. indikaci přerušení čidla, tlumení, požadované označení - tagging a pod.).

PŘÍKLAD OBJEDNÁVKY

Standardní provedení:

Snímač teploty termoelektrický Ex d (Ex t) do jímky DIN bez převodníku
335 410 511 K2/JI/Q4
kalibrační body 250, 350 a 450°C
rozsah -70 až 450°C
6 ks

Zvláštní požadavek:

Snímač teploty termoelektrický Ex d (Ex t) do jímky DIN s převodníkem
335 910 511 J2/HCF
jmenovitá délka L = 380 mm, rozsah 0 až 300°C
6 ks

OBJEDNÁVÁNÍ PŘÍSLUŠENSTVÍ

V objednávce se uvádí:

- název
- objednávací číslo výrobku
- počet kusů

PŘÍKLAD OBJEDNÁVKY

Standardní provedení:

- Jímka zavařovací dle DIN tvar 4
991 DIN 407544
20 ks
- Návarek
NVD4 D26 72
6 ks
- Kabelová vývodka
991 VM 612
6 ks

TABULKA 1 - PROVEDENÍ SNÍMAČŮ TEPLoty Ex d (Ex t, Ex i) DO JÍMKY DIN - TYP 335

SPECIFIKACE					OBJEDNACÍ ČÍSLO																				
					335	x	x	x	x	x	x	x	x	x	/xxxxxx	/xxx									
Jmenovitá délka L [mm]	110	délka nastavku L _n [mm]	125 (135) ***	délka měřicí vložky L _{mv} [mm] ****)	275	1																			
	140		135		315	2																			
	170		125 (135) ***		335	3																			
	200		135				375	4																	
	260						435	5																	
	410						585	6																	
	jiná (min. 75) *)									9															
Jmenovitá délka L [mm]	110	délka nastavku L _n [mm]	65 (75) *** (bez spojovacího šroubení)	délka měřicí vložky L _{mv} [mm] ****)	215	1																			
	140				245	2																			
	170				275	3																			
	200				305	4																			
	260				365	5																			
	410				515	6																			
	jiná (min. 75) *)							9																	
Délka nastavku L _n [mm]	nástavek	135 (125)																							
		65 (bez spoj. šroubení) max. měřicí rozsah [°C] -70 až 250																							
		jiná (min. 65) *) **)																							
	pružinový nástavek	75 (bez spoj. šroubení) max. měřicí rozsah [°C] -70 až 250																							
		135																							
	jiná (min. 75) *) **)																								
Materiál jímky	bez jímky																								
Připojovací závit	1/2-14 NPT																								
	jiný *)																								
Hlavice snímače se závitem pro vývodku Ex d (Ex t) – přehled vývodků viz. Tab. 7	slitina hliníku lakovaná modrou epoxidovou barvou	M20x1,5																							
		1/2-14NPT																							
	korozivzdorná ocel 1.4401	M20x1,5																							
		1/2-14NPT																							
Stonková trubka měřicí vložky [mm]	Ø6 ± 0,1																								
Termočlánek	K																								
	J																								
	jiný *)																								
Třída přesnosti	1 *)																								
	2																								
Provedení měřicích konců termočláneků dle obrázku 1	jednoduchý termočlánek, izolovaný konec																								
	dvojitý termočlánek, nezávislý konec																								
	jednoduchý termočlánek, izolovaný konec	pouze pro TC "K" a "J", délka měřicí vložky L _{mv} 100 – 3025 [mm]																							
		dvojitý termočlánek, nezávislý konec																							

TABULKA 1 - PROVEDENÍ SNÍMAČŮ TEPLoty Ex d (Ex t, Ex i) DO JÍMKY DIN - TYP 335 (pokračování)

SPECIFIKACE						OBJEDNACÍ ČÍSLO														
						335	x	x	x	x	x	x	x	x	x	x	/xxxxxx	/xxx		
Převodník (provedení měřících konců termočlánku: jednoduchý termočlánek, izolovaný konec)	typ převodníku		galvan. oddělení	Ex ia	NFC	rozsah [°C]														
	analogový výstupní signál lineární s termoelektrickým napětím	APAQ-HCF					nastavitelný rozsah												/HCF	
APAQ-HCFX			•														/HCFX			
programovatelný výstupní signál lineární s teplotou	TH 200		•			programovatelný rozsah												/TH200		
	TH 200-ex		•	•															/TH200X	
	IPAQ-H		•																/IPAQH	
	IPAQ-HX		•	•															/IPAQHx	
	MINIPAQ-HLP																			/MINIPAQ
	IPAQ C202																			/C202
	IPAQ C202X				•															/C202
	IPAQ C330		•		•															/C330
programovatelný s HART protokolem výstupní signál lineární s teplotou	IPAQ C330X		•	•	•	programovatelný rozsah												/C330X		
	IPAQ C520		•																/C520	
	IPAQ C520S *****)		•																/C520S	
	IPAQ C520X		•	•																/C520X
	IPAQ C520XS *****)		•	•																/C520XS
	IPAQ C530		•		•															/C530
	IPAQ C530X		•	•	•															/C530X
	TH 300		•																	/TH300
	TH 300-ex		•	•																/TH300X
	MESO-H		•																	/MESOH
	MESO-HX		•	•																/MESOHX
	248 HA NA		•																	/248HANA
248 HA I1		•	•															/248HA1X		
644 HA NA		•																/644HANA		
644 HA I1		•	•															/644HA1X		
jiný *)																		/99		
bez převodníku (pro montáž převodníku zákazníkem)																		/00		
LED displej do smyčky 4-20mA (nelze s hlavici z korozivzdorné oceli) (pouze s převodníkem APAQ-HCF, MINIPAQ-HLP)																		/LD		

standardní provedení

- *) pouze jako zvláštní požadavek po dohodě s výrobcem
 **) při délce nastavku kratší než 125 mm (minimálně 65 mm) se měřicí rozsah snižuje na -70 až 250 °C
 při délce pružinového nastavku kratší než 135 mm (min. 75 mm) se měřicí rozsah snižuje na -70 až 250°C
 ***) hodnota v závorce platí pro pružinový nastavek
 ****) délky měřících vložek pro pružinový nastavek nejsou uvedeny
 *****) funkční bezpečnost SIL2

TABULKA 2 – DOPLŇUJÍCÍ POŽADAVKY NA PROVEDENÍ SNÍMAČŮ TEPLoty Ex d (Ex t) DO JÍMKY DIN typ 335

SPECIFIKACE			KÓD	
KALIBRACE	POČET KALIBRAČNÍCH BODŮ	KALIBRAČNÍ PÁSMO		
Kalibrace podle TPM 3342-94, kalibrační body je třeba definovat	3	0 až 800 °C	/Q4	
	3	0 do 1100 °C	/Q42	
	jiný	0 do 1100 °C	/Q9	
POŽADAVEK NA DALŠÍ DOKUMENTACI		POUŽITÍ		
Kopie certifikátu EU přezkoušení typu dle NV 116/2016 Sb.		pro pevný závěr a prachotěsný závěr		/Exd
Kopie certifikátu EU přezkoušení typu dle NV 116/2016 Sb.		pro provedení Ex ia		/Exi
Kopie inspekčního certifikátu 3.1 dle ČSN EN 10204 na materiál stonkové trubky a jímky s číslem tavby				/3.1
Prohlášení o shodě s objednávkou 2.1 dle ČSN EN 10204				/2.1
VYBRANÉ ZAŘÍZENÍ				/VB

Kódy uveďte za objednávací číslo výrobku. U kódů pro kalibraci Q4, Q42 a Q9 uveďte kalibrační body.

TABULKA 3 - PŘÍSLUŠENSTVÍ - PŘEHLED PROVEDENÍ DOPORUČENÝCH JÍMEK ZAVAŘOVACÍCH TVAR 4 (4F) DLE DIN 43772 - TYP 991 (objednat samostatně)

SPECIFIKACE						OBJEDNACÍ ČÍSLO															
						991	DIN	x	x	x	x	x	x	x							
Jímka zavařovací kuželová	tvár 4	podle DIN	bez příruby		PN 250				4	0											
	tvár 4F	43772	s přírubou *) **)						4	F											
		vnitřní vývrt [mm]				Ø 7						7									
		vnitřní závit / vnější Ø jímky [mm]				1/2 - 14 NPT/ Ø 26							5								
	jmenovitá délka jímky L [mm]	110	L1 [mm]	65	L2 [mm]	105											1				
		140				65	135											2			
		170				133	165												3		
		200				65	195												4		
		200				125	195												5		
		260				125	255													6	
		410				275	405													7	
		jiná (max. 1200) *)																			9
		materiál jímky				1.7335 ***)					550										
	1.7380 ***)						580											2			
	1.4541 *****)						580											3			
	1.4571 *****)						400											4			
	1.5415 *) ***)						530											5			
	1.4903 *) *****)						620											6			
	A105, C22.8 nebo 1.0460 (P250GH) *) ***)						425											7			
	1.4404 *) *****)						550											8			
jiný *) *****)																	9				

*) na zvláštní požadavek po dohodě s výrobcem

**) provedení příruby (tvár, PN, DN a materiál) podle požadavku zákazníka

***) jímky z těchto materiálů nelze použít pro zónu 0

*****) povrchová úprava jímek: konzervace tukem – olej

*****) pro zónu 0 nutno použít jímku z korozivzdorné oceli (dle ČSN EN 60079-26 ed. 3)

*****) jímky z těchto materiálů jsou vhodné pro styk s potravinami dle Vyhlášky Ministerstva zdravotnictví o hygienických požadavcích na výrobky určené pro styk s potravinami a pokrm 38/2001 Sb., příloha č.8

TABULKA 4 - PŘÍSLUŠENSTVÍ - PŘEHLED PROVEDENÍ DOPORUČENÝCH NÁVARKŮ PRO JÍMKY K ZAVAŘENÍ – TYP 991 (objednat samostatně)

SPECIFIKACE						OBJEDNACÍ ČÍSLO				
						991	xxx	x	xxx	xx
Návarek dle DIN 43772 pro jímku k zavaření dle DIN 43772 tvár 4	přímý						NVD	4		
	vnitřní vývrt [mm]	Ø 26		PN	250				D26	
	materiál	15 128.5 **)		maximální pracovní teplota [°C]	550					51
		1.4541			550					72
		1.5415 *) **)			530					50
		1.4903 *)			620					71
		A105, C22.8 nebo 1.0460 (P250GH) *) **)			425					20
		1.4404 *)			550					73
		jiný *)								99

*) pouze jako zvláštní požadavek po dohodě s výrobcem

**) povrchová úprava návarků: konzervace tukem - olej

TABULKA 5 - PŘÍSLUŠENSTVÍ - PŘEHLED PROVEDENÍ DOPORUČENÝCH JÍMEK ŠROUBOVACÍCH TVAR 7 PODLE DIN 43772 - TYP 991 – (objednat samostatně)

SPECIFIKACE				OBJEDNACÍ ČÍSLO											
				991	DIN	K	x	x	x	x	x				
Jímka šroubovací kuželová	tvar 7 podle DIN 43772		PN 250			K									
	vnitřní vývrt [mm]		Ø 7				7								
	vnější upevňovací závit		1/2 - 14 NPT					5							
			3/4 - 14 NPT *)					7							
			1 - 11,5 NPT *)						8						
			jiný *)						9						
	vnitřní závit pro snímač		1/2 - 14 NPT *)						5						
	jmenovitá délka jímky L [mm]	L1 [mm]		110									1		
				140									2		
				170										3	
				200										4	
				260 *)										6	
				410 *)										7	
				jiná (max.1200) *)										9	
				materiál jímky		1.7335 *) **)									
1.7380 *) **)												2			
1.4541 ****)													3		
1.4571 ****)													4		
1.5415 *) **)													5		
1.4903 *) ****)													6		
A105, C22.8 nebo 1.0460 (P250GH) *) **)													7		
1.4404 *) ****)													8		
		jiný *) ***)										9			
													1		
													2		
													3		
													4		
													5		
													6		
													7		
													8		
													9		

*) pouze jako zvláštní požadavek po dohodě s výrobcem

**) jímky z těchto materiálů nelze použít pro zónu 0

***) povrchová úprava jímek: konzervace tukem – olejem

****) pro zónu 0 nutno použít jímku z korozivzdorné oceli (dle ČSN EN 60079-26 ed. 3)

*****) jímky z těchto materiálů jsou vhodné pro styk s potravinami dle Vyhlášky Ministerstva zdravotnictví o hygienických požadavcích na výrobky určené pro styk s potravinami a pokrm 38/2001 Sb., příloha č.8

TABULKA 6 - PŘÍSLUŠENSTVÍ - PŘEHLED PROVEDENÍ DOPORUČENÝCH NÁVARKŮ PRO JÍMKY ŠROUBOVACÍ – TYP 991 (objednat samostatně)

SPECIFIKACE				OBJEDNACÍ ČÍSLO					
				991	xxx	x	xxx	xx	
Návrak pro jímku šroubovací dle DIN 43772 tvar 7	přímý				NVP				
	šikmý (zkosení 45°)				NVS				
	vnitřní závit	3/4 – 14 NPT		PN	160		4	N34	
		jiný *)						999	
	materiál	1.0308 nebo 1.0122 **)		maximální pracovní teplota [°C]	300 (pouze PN 40)			N34	13
		15 128.5 **)			550			N34	51
		1.4541			550				72
		jiný *)							99

*) pouze jako zvláštní požadavek po dohodě s výrobcem

**) povrchová úprava návarků: konzervace tukem - olejem

TABULKA 7 - PŘEHLED PROVEDENÍ A OBJEDNÁVÁNÍ KABELOVÝCH VÝVODEK Ex d (Ex t) MOSAZ - TYP 991

SPECIFIKACE						Objednací číslo					
						991	xx	xxx			
Vývodka Ex d (Ex t) - mosaz		Svěrka kabelu (upínací modul)				Závit	Utahovací moment tělesa vývodky	Pro kabel Ø [mm]			
Velikost	Klíč		Velikost	Rozměr							
	A	B		C	Ds						
No. 4	OK 17	OK 24	No. 4	5	20	M20×1,5	30 - 35 Nm	4,5-8,5		VM	458
No. 5	OK 19		No. 5	5	22			7-11		VM	711
No. 6	OK 24		No. 6	6	27,5			10-16		VM	016
No. 4	OK 17		No. 4	5	20	1/2-14 NPT	25 - 30 Nm	4,5-8,5		VK	458
No. 5	OK 19		No. 5	5	22			7-11		VK	711
No. 6	OK 24		No. 6	6	27,5			10-15,5		VK	015

MONTÁŽ A PŘIPOJENÍ

MONTÁŽ SNÍMAČE

Snímače upevněte zašroubováním do příslušné jímky zašroubované do návarku na potrubí (technologickém zařízení) nebo navažené do stěny potrubí. Při montáži se doporučuje utahovací moment 40 Nm.

S ohledem na zachování metrologických vlastností a co nejděší životnosti, se nedoporučuje snímače montovat v místech s velkou turbulencí média, způsobenou např. náhlým přechodem z malého průměru potrubí na větší (při nedodržení předepsaného tvaru a rozměrů difuzoru za průtokoměrem), atd. Doporučená vzdálenost snímače teploty od montážní příruby průtokoměru je min. 1 m.



UPOZORNĚNÍ

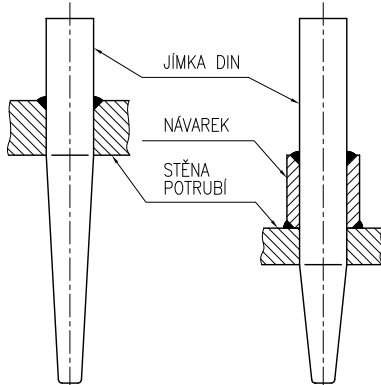
Snímač může být namontován do jímky umístěné v zóně 0 (20), zóně 1 (21) nebo zóně 2 (22), **jímka pro zónu 0 musí splňovat požadavky ČSN EN 60079-26 ed. 3** (viz obrázek 2). Ostatní části snímače (šroubení, nástavek, připojovací hlavice) mohou být umístěny v zóně 1 (21) nebo zóně 2 (22).

Při montáži snímače do jímky umístěné v zóně 20 je nutné v obvodu snímače s převodníkem použít předřazenou pojistku s těmito parametry: Keramická, rychlá vypínací schopnost (F), zkratová odolnost 1500A (H), např. keramická trubičková pojistka Ø5 x 20 mm, F100mA/1500A 250V.



Vzdálenost pevného závěru Ex d IIC od blízkých konstrukcí, nebo mezi závěry musí být alespoň 40 mm. Snímač teploty s povrchovou úpravou hlavice barevným nátěrem musí být ve výbušné atmosféře s prachem instalován tak, aby nedocházelo ke vzniku plazivých výbojů

PŘÍKLADY MONTÁŽE JÍMEK DIN



MONTÁŽ KABELOVÉ VÝVODKY

Pro zajištění pevného závěru (prachotěsného závěru) musí být použita pouze certifikovaná kabelová vývodka Ex d IIC (Ex tb IIC) s krytím IP 68 (viz příslušenství 991 nebo jiná obdobná vývodka). Pro snímače teploty s převodníkem se musí do zóny 1 skupina plynů IIC použít bariérová kabelová vývodka nebo je nutné použít Ex ia převodník.

Vývodka musí být utažena v hlavici snímače předepsaným způsobem.

Utahovací momenty tělesa vývodky:

- a) pro vývodku se závitem 1/2 - 14NPT 25 – 30Nm
- b) pro vývodku se závitem M20x1,5 30 – 35Nm

Montáž kabelu ve vývodce, jeho utěsnění a zajištění proti vytržení provedte dle instruktážního listu dodavatele vývodky.



UPOZORNĚNÍ

Nepoužívejte jiných těsnících kroužků ve vývodce než originálních dodaných výrobcem. Neměňte uměle vnější průměr kabelu např. obandážováním elektroizolačními páskami.

ELEKTRICKÉ PŘIPOJENÍ

Elektrické připojení smí provádět alespoň pracovníci znalí podle § 5 vyhlášky 50/1978 Sb.

Instalace snímače v nebezpečných prostorech s výbušnou plynnou atmosférou nebo s rozvířeným hořlavým prachem musí být v souladu s požadavky ČSN EN 60079-14 ed. 4.

Svorkovnice snímače (převodníku) je přístupná po odšroubování víka hlavice.

Vyhodnocovací přístroje připojte ke snímači s převodníkem nepancéřovaným stíněným kabelem s dvojitou izolací s Cu jádrem o průřezu 0,5 až 1,5 mm² a vnějším průměru dle kabelové vývodky. Snímače bez převodníku připojte nepancéřovaným stíněným kompenzačním nebo termočláňkovým vedením s dvojitou izolací o průřezu jádra 0,5 až 1,5 mm² a vnějším průměrem dle kabelové vývodky.

Kabel utěsňte ve vývodce předepsaným utažením závěrné matice podle instruktážního listu vývodky. Následně kabel zajistíte svorkou proti vytržení.



UPOZORNĚNÍ

Připojovací kabel musí mít plášť z termoplastických, termosetových nebo elastomerových materiálů. Kabel musí být kruhový a kompaktní, výplň nebo plášť musí být vytlačována a výplňový materiál, pokud je použit, musí být nenásákvý. Délka připojovacího kabelu musí být min. 3 m. Teplotní odolnost kabelu musí být ve shodě s teplotou okolního prostředí!

Izolace kabelu musí mít chemickou a mechanickou odolnost v souladu s prostředím, v němž bude kabel instalován. Po délce mezi snímačem a navazujícím přístrojem doporučujeme kabel odlehčit. V prostředí s rušivými signály použijte v napájecím obvodu stíněný kabel. Stínění uzemněte (ukostřete) pouze v jednom bodě. Kabel nevedte společně se silovými kabely.

U snímače s převodníkem HART protokol je maximální délka vedení dána uspořádáním vodičů připojovacího kabelu. Celková délka vedení může být až 1500 m. Vyžaduje se kroucený dvou vodič společně stíněný o průřezu jádra min. 0,5 mm². HART komunikátor se připojuje k napájecí smyčce snímače s převodníkem dle obrázku 3. Pro spolehlivou komunikaci musí být v obvodu výstupní smyčky celkový zatěžovací odpor min. 250 Ω.



UPOZORNĚNÍ

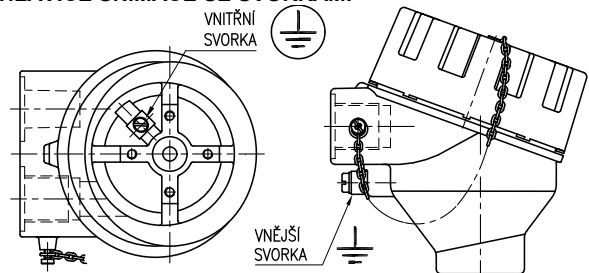
Programovatelný převodník nesmí být připojen k počítači nebo HART komunikátoru, pokud je převodník umístěn v prostředí s nebezpečím výbuchu.

Povrchová teplota převodníku nesmí překročit maximální povrchovou teplotu pro danou teplotní třídu.

Pro instalace v nebezpečném prostoru se vyžaduje pospojování (vedení na stejný potenciál). K tomu lze využít svorky na hlavici snímače.

Snímač nemusí být samostatně připojen k systému pospojování, pokud je pevně uchycen a kovově propojen s konstrukčními částmi nebo potrubím, které je připojeno na systém pospojování.

HLAVICE SNÍMAČE SE SVORKAMI



Maximální průřez vodiče pro připojení na vnější a vnitřní svorku:

vnitřní svorka: lanko 1,5 mm², plný vodič 2,5 mm²

vnější svorka: lanko 4,0 mm², plný vodič 6,0 mm²

Pokud jsou použity k propojení lanka musí být chráněna proti rozřetení lisovací dutinkou.

UZAVŘENÍ HLAVICE PEVNÉHO ZÁVĚRU Ex d

Víko hlavice se po elektrickém připojení snímače dotáhne ručně na doraz, následně se mírně povolí na shodu nejbližšího zářezu proti zajišťovacímu šroubu a tímto šroubem se zafixuje proti uvolnění. Pokud není víko snímače dotaženo a zajištěno výše uvedeným šroubem nesplňuje snímač požadavky pevného závěru Ex d.



UPOZORNĚNÍ:

Elektrické napájení snímače nesmí být připojeno před uzavřením pevného závěru!

INSTALACE SNÍMAČE BEZ PŘEVODNÍKU A SNÍMAČE S PŘEVODNÍKEM Ex ia DO ZÓNY 0 A 20



UPOZORNĚNÍ

snímače ze slitiny hliníku a jiným zařízením vyloučeno nebezpečí vznícení v důsledku nárazů a tření.

Snímač bez převodníku lze použít jako jednoduché zařízení dle ČSN EN 60079-11 ed. 2, čl. 5.7 v jiskrově bezpečném obvodu Ex ia dle ČSN EN 60079-25 ed. 2. Pro jednoduché zařízení může být maximální teplota stanovena z hodnoty P₀ návazného zařízení a tak stanovena teplotní třída.

Snímač s převodníkem Ex ia lze použít při dodržení parametrů Ex ia převodníku dle přiloženého návodu k převodníku.

V jiskrově bezpečných obvodech musí být použity pouze kabely s izolací, která je schopna vydržet zkoušku el. pevnosti napětím rovným dvojnásobku napětí v jiskrově bezpečném obvodu nebo 500 V eff (DC 750 V), přičemž se bere větší z hodnot.

Při instalaci jiskrově bezpečných obvodů, včetně kabelů, nesmí být překročena maximální dovolená indukčnost, kapacita nebo poměr LiR a povrchová teplota. Dovolené hodnoty se zjistí z dokumentace návazného zařízení nebo štítku s označením. Návazné zařízení umístěte mimo

nebezpečný prostor. Musí být vždy použit jiskrově bezpečný zdroj schválený pro napájení jiskrově bezpečných zařízení ve smyslu ČSN EN 60079-11 ed. 2.

Stínění kabelu jiskrově bezpečného obvodu musí být uzemněno na stejném místě jako jiskrově bezpečný obvod, spojení musí být mimo nebezpečný prostor.

Je-li jiskrově bezpečný obvod odizolován od země, musí být stínění připojeno v jednom místě na systém ochranného pospojování. K tomu lze využít svorky na hlavici snímače.

UVEDENÍ DO PROVOZU

Po montáži snímače, včetně uzavření pevného závěru a připojení navazujícího (vyhodnocovacího) přístroje na napájecí napětí (a době ustálení u převodníku) je zařízení připraveno k provozu.



UPOZORNĚNÍ

Po ukončení instalace musí být provedena výchozí revize zařízení a instalace dle ČSN EN 60079-17 ed. 4.



OBSLUHA A ÚDRŽBA

Snímač nevyžaduje obsluhu, údržba a následně pravidelné periodické revize nebo trvalý dozor odborného personálu se provádí dle ČSN EN 60079-17 ed. 4.



UPOZORNĚNÍ

Jakýkoliv zásah do snímače a jeho konstrukce způsobí změnu vlastností a může vést k výbuchu!



DEMONTÁŽ SNÍMAČE



UPOZORNĚNÍ

Snímač teploty je v provedení Ex a musí být před otevřením víka hlavičky a povolením kabelové vývodky v prostředí s nebezpečím výbuchu odpojen od napájecího zdroje!

Uvolněte zajišťovací šroub víka klíčem INBUS 1,5 mm (součást příslušenství). Svorkovnice snímače (převodníku) je přístupná po odšroubování víka hlavičky.

Měřicí vložka snímače je výměnná a z hlavičky se demontuje po odpojení kabelu uvolněním dvou šroubů.

Před úplnou demontáží snímače je nutné uvolnit vodič pro vzájemné pospojování z vnější, popř. vnitřní svorky na hlavici snímače.

Připojovací kabel odpojte od svorkovnice, následně uvolněte ze svěrky na vývodce a ze závěrné matice vývodky. Snímač vyšroubujte z jímky, povolovací moment je cca 40 Nm.

Při uvolňování šroubení snímače nesmí v žádném případě dojít k uvolnění jímky.

NÁHRADNÍ DÍLY

Náhradní díly dodává výrobce.

Příslušné měřicí vložky lze objednat dle následující tabulky (tabulka platí pouze pro provedení bez pružinového nastavku):

SPECIFIKACE		OBJEDNACÍ ČÍSLO				
		MV330	/xxx/	x	x	/xxx
Délka měřicí vložky [mm]		dle tab.1				
Ø měřicí vložky [mm]	6 ± 0,1		1			
	3 ± 0,1		3			
Čidlo	termočlánek K			K		
	termočlánek J			J		
Třída přesnosti	1				1	
	2				2	
Zapojení svorkovnice a provedení měřicích konců termočláneku nebo převodník	jednoduchý termočlánek, izolovaný konec		1			/JI
	dvojitý termočlánek, nezávislý konec					/JIX *)
	převodník dle tab. 1		1			/DUX *)
						/převodník

*) provedení Ex ia (pouze pro TC "K" a "J", s měřicí vložkou Ø6, délka měřicí vložky L_{mv} 100 – 3025 [mm])

PŘÍKLAD OBJEDNÁVKY MĚŘICÍ VLOŽKY

Vložka měřicí termoelektrická bez převodníku
330 /375/ 1K2/JI
6 ks

Při dalších požadavcích na měřicí vložky uveďte za objednávací číslo kód dle Tabulky 2 – Doplňující požadavky.

Měřicí vložky se označují dle čl. OZNAČENÍ. Označení je doplněno o objednávací číslo

Každá dodávka obsahuje

- dodací list
- měřicí vložku podle objednávky
- volitelné příslušenství k měřicí vložce s programovatelným převodníkem
 - o konfigurační program dle požadovaného převodníku
 - o komunikační modem (pro sériový port RS 232C) dle požadovaného převodníku
- průvodní technickou dokumentaci v češtině
 - o návod k výrobku
 - o Osvědčení o jakosti a kompletnosti výrobku, které je současně záručním listem
 - o Prohlášení dodavatele o shodě dle ČSN EN ISO/IEC 17050-1 (pouze u části vybraného zařízení dle vyhl. 358/2016 Sb. § 12, odst. (3), v souladu s požadavky odst. (6)
 - o EU prohlášení o shodě (pro provedení Ex ia)

Je-li navíc v objednávce požadováno:

- kalibrační list (pro kalibrované provedení)
- EU prohlášení o shodě (pro provedení s převodníkem)
- kopie EU certifikátu o přezkoušení typu dle NV 116/2016 Sb. pro provedení Ex ia

OPRAVY

Snímače opravuje výrobce. Do opravy se zasílají v původním nebo rovnocenném obalu bez příslušenství.

ZÁRUKA

Výrobce ručí ve smyslu § 2113 občanského zákoníku (zákon č. 89/2012 Sb.) za technické a provozní parametry výrobku uvedené v návodu. Záruční doba trvá 24 měsíců od převzetí výrobku zákazníkem, není-li v kupní smlouvě nebo jiném dokumentu stanoveno jinak.

Reklamací vad musí být uplatněna písemně u výrobce v záruční době. Reklamující uvede název výrobku, objednávací a výrobní číslo, datum vystavení a číslo dodacího listu, výstižný popis projevující se závady a čeho se domáhá. Je-li reklamující vyzván k zaslání přístroje k opravě, musí tak učinit v původním obalu výrobce anebo v jiném obalu, zaručujícím bezpečnou přepravu.

Záruka se nevztahuje na závady způsobené neoprávněným zásahem do přístroje, jeho násilným mechanickým poškozením nebo nedodržením provozních podmínek výrobku a návodu k výrobku.

VYŘAZENÍ Z PROVOZU A LIKVIDACE

Provádí se v souladu se zákonem o odpadech.

Výrobek ani jeho obal neobsahuje díly, které mohou mít negativní vliv na životní prostředí.

Výrobky vyřazené z provozu včetně jejich obalů (mimo výrobky označené jako elektrozařízení pro účely zpětného odběru a odděleného sběru elektroodpadu) je možno ukládat do tříděného odpadu dle druhu odpadu.

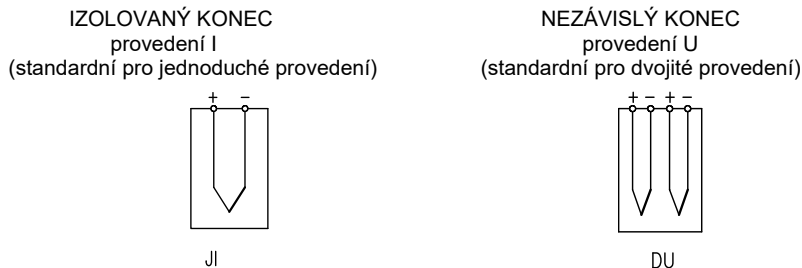
Výrobce provádí bezplatný zpětný odběr označeného elektrozařízení (od 13.8.2005) od spotřebitele a upozorňuje na nebezpečí spojené s jejich protiprávním odstraňováním. Obal snímače je plně recyklovatelný. Kovové části výrobku se recyklují.



Společnost je zapojena do kolektivního systému ELEKTROWIN pro zpětný odběr elektrozařízení a platí povinné poplatky.

Použitý výrobek nepatří do smíšeného odpadu.

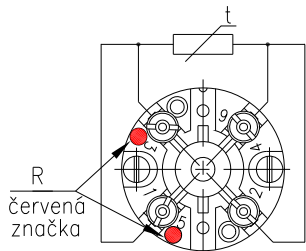
OBRÁZEK 1 - PROVEDENÍ MĚŘICÍCH KONCŮ PLÁŠŤOVÝCH TERMOČLÁNKŮ (SCHÉMATICKÉ ZNÁZORNĚNÍ)



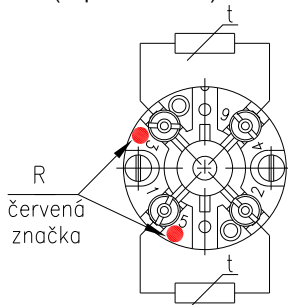
OBRÁZEK 2 - SCHÉMA ZAPOJENÍ SNÍMAČŮ TEPLoty

SCHEMA ZAPOJENÍ BEZ PŘEVODNÍKU

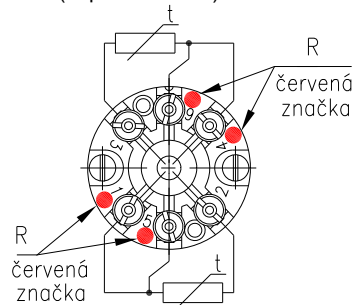
J4 - s jednoduchým měřicím odporem ve čtyřvodičovém zapojení (např. Pt/ 1/4)



D2 - s dvojitým měřicím odporem ve dvou vodičovém zapojení (např. 2 x Pt/B/2)

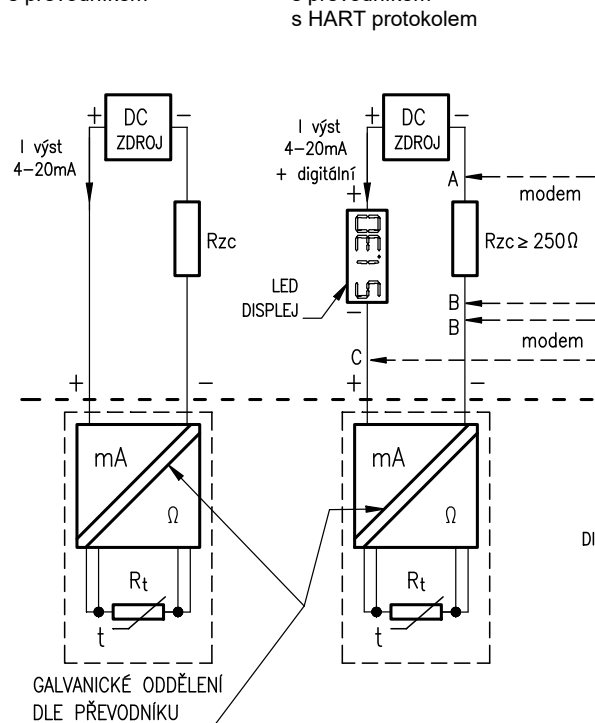


D3 - s dvojitým měřicím odporem ve třívodičovém zapojení (např. 2 x Pt/ 1/3)



SCHEMA ZAPOJENÍ S PŘEVODNÍKEM A DISPLEJEM

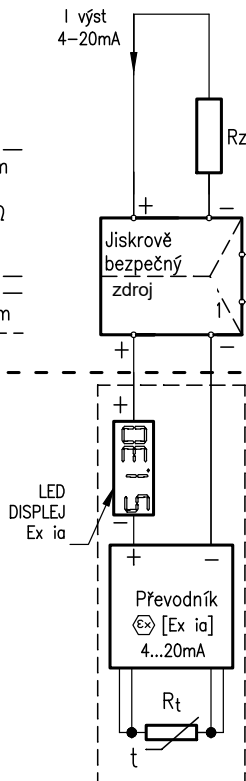
s převodníkem



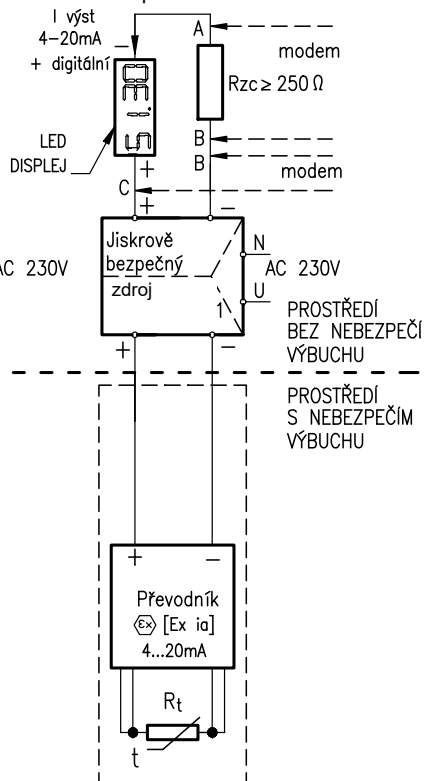
A-B a B-C varianty připojení řídicí jednotky (HART modemu, HART komunikátoru)

Rzc - celkový zatěžovací odpor

s převodníkem Ex ia

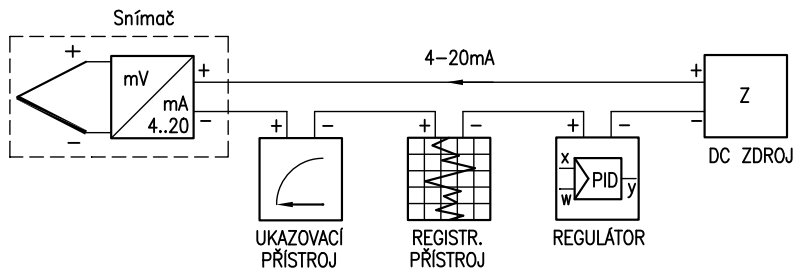


s převodníkem Ex ia s HART protokolem



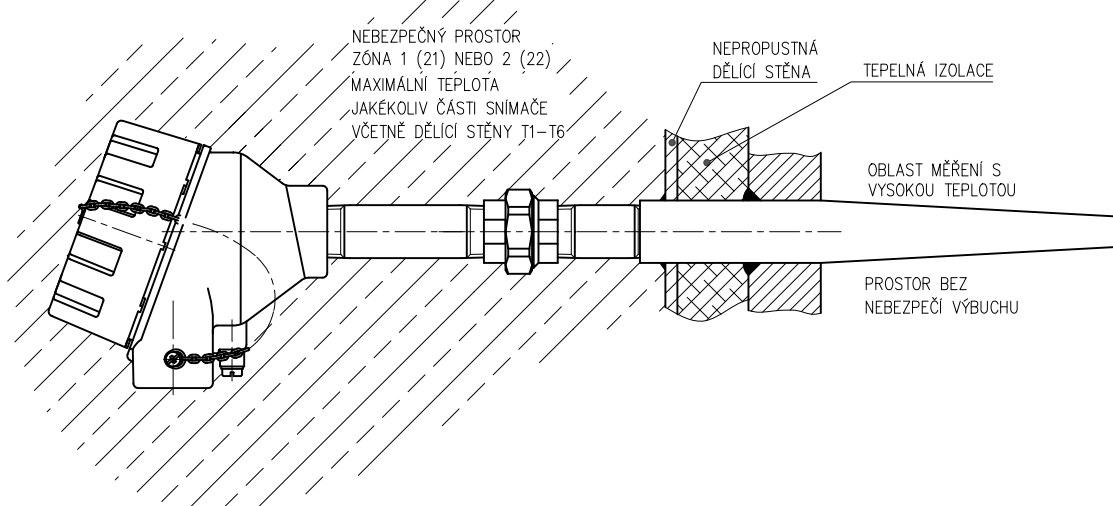
PROSTŘEDÍ BEZ NEBEZPEČÍ VÝBUCHU
PROSTŘEDÍ S NEBEZPEČÍM VÝBUCHU

OBRÁZEK 3 - PŘÍKLAD PROVOZNIHO ZAPOJENÍ SNÍMAČE TEPLoty S PŘEVODNÍKEM VE SMYČCE 4 - 20 mA



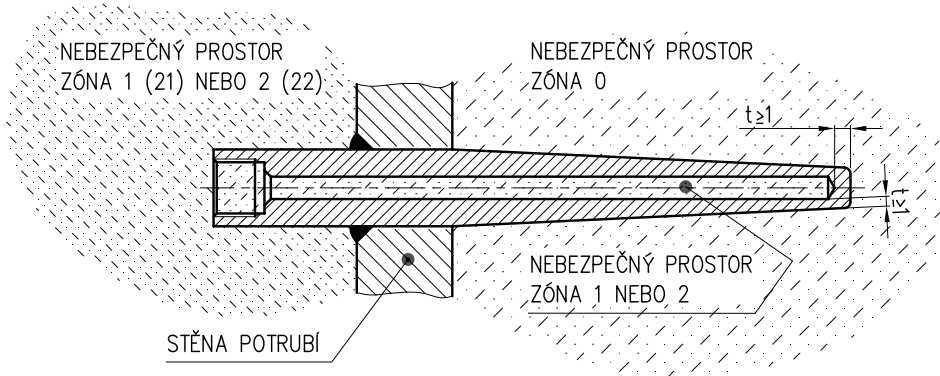
OBRÁZEK 4 - PŘÍKLAD MONTÁŽE SNÍMAČŮ TEPLoty Ex d DO JÍMKY DIN

(pro případ, kdy je požadována horní mez rozsahu měření vyšší než požadovaná teplotní třída)

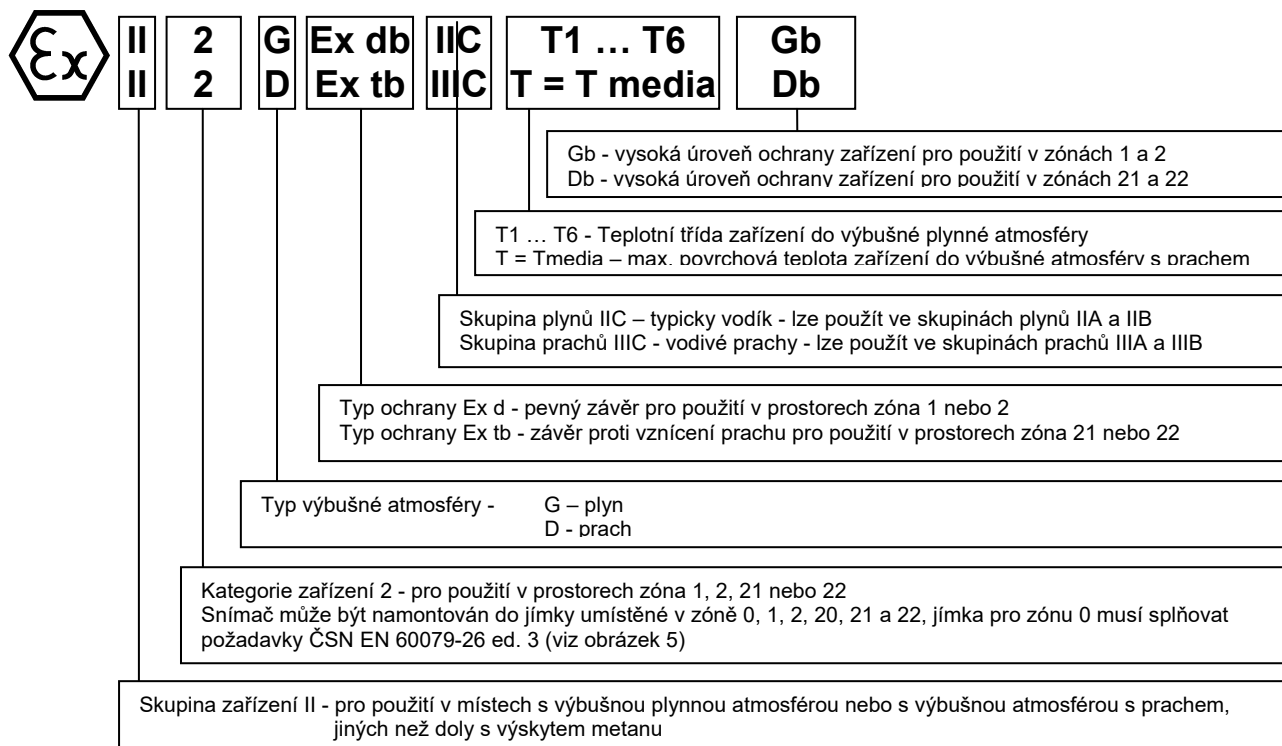


OBRÁZEK 5 – JÍMKA PRO SNÍMAČ TEPLoty Ex d PRO ZÓNU 0 (dle ČSN EN 60079-26 ed. 3)

Jímka, která je použita ve funkci dělicí stěny mezi zónami 1 nebo 2 a zónou 0, musí být vyrobena z korozivzdorného kovu a s tloušťkou stěny $t \geq 1$ mm.



OBRÁZEK 6 - OZNAČENÍ NEVÝBUŠNOSTI



OBRÁZEK 7 - OZNAČENÍ JISKROVÉ BEZPEČNOSTI

