

Parametry

- termočlánek: typ K (NiCr-NiAl) dle ČSN EN 60584-1
- toleranční třída 2 dle ČSN IEC 584-2
- Po nastavení ponoru se snímač zajistí dotáhnutím matice šroubení.
- Pro vícebodové měření teploty v reaktoru.

Platí pouze s návodem pro výrobek typu 312.

PŘÍCHYTKA PRO FIXACI TERMOČLÁNKU V JIMCE

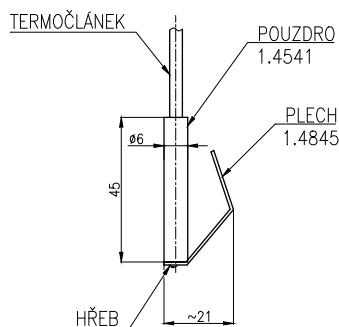
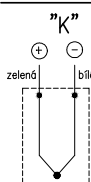


SCHÉMA ZAPOJENÍ



SNÍMAČ TEPLoty
312 C45 KJI 22G0/1400/4000
312 C45 KJI 22G0/1700/4000
312 C45 KJI 22G0/2000/4000
312 C45 KJI 22G0/2300/4000
312 C45 KJI 22G0/2600/4000

ŠROUBENÍ S KLEŠTINOU
PRO TERMOČLÁNEK $\varnothing 4,5\text{mm}$
NETĚSNÍCÍ SPOJ

PŘÍRUBA DN60/PN40/B1
DLE EN 1092-1
MAT. 1.4541

5x TERMOČLÁNEK 1xK (NiCr-NiAl)
PRŮMĚR 4,5 mm
2.4816

