



NÁVOD K VÝROBKU

Snímač teploty odporový s jímkou DIN bez převodníku, s převodníkem nebo Ex ia provedení typová řada 230 typ 232

PRO PŘEVODNÍK S PŘEVODNÍKEM PŘILOŽEN NÁVOD K PŘÍSLUŠNÉMU PŘEVODNÍKU
PRO PŘEVODNÍK S PŘEVODNÍKEM A DISPLEJEM PŘILOŽENY NÁVODY K PŘÍSLUŠNÉMU PŘEVODNÍKU A DISPLEJI

POUŽITÍ

- pro přesné dálkové měření teploty klidných i proudících tekutin (plynů i kapalin), pro které je jímka snímače svými vlastnostmi vhodná, možné do teploty určené odolností jímky (max. 600 °C) a jmenovitého tlaku PN 160
- pro prostředí s nebezpečím výbuchu v prostorách Zóna 2, Zóna 1 i Zóna 0 dle ČSN EN 60079-10-1 ed. 2 při použití převodníku Ex ia nebo při zapojení do Ex ia obvodu dle ČSN EN 60079-25 ed. 2
- v kompletu s řídicími nebo diagnostickými systémy pro monitorování procesu
- v provedení s převodníkem k převodu signálu odporového čidla na unifikovaný výstupní signál 4 až 20 mA nebo signál digitální (převodník s HART protokolem)
- v provedení s displejem k okamžitému zobrazení hodnoty měřené veličiny
- jako vybrané zařízení nebo jeho část ve smyslu vyhlášky č. 329/2017 Sb. v platném znění o požadavcích na projekt jaderného zařízení a vyhlášky 358/2016 Sb. § 12 odst. 3 písm. b) bezpečnostní třídy 2 nebo 3 v platném znění o požadavcích na zajišťování kvality a technické bezpečnosti a posouzení a prověřování shody vybraných zařízení
- jako vybrané zařízení bezpečnostní třídy 2, 3 a 4 ve smyslu vyhlášek ÚJD SR č. 430/2011 Z.z. v platném znění o požadavcích na jadernou bezpečnost a č. 431/2011 Z.z. v platném znění o systému managementu kvality
- do prostředí, kde je vyžadována mechanická odolnost dle ČSN EN 60068-2-6 ed. 2 (třída AH2 dle ČSN 33 2000-5-51 ed. 3+Z1+Z2) a seizmická způsobnost elektrického zařízení bezpečnostního systému jaderných elektráren dle ČSN EN IEC/IEEE 60980-344 (SSE/S2).
- speciální provedení do kryogenního prostředí s teplotou média do -269°C

Snímače s převodníkem a v provedení Ex ia jsou stanovenými výrobky ve smyslu zákona č. 22/1997 Sb. v platném znění a je na ně dle zákona 90/2016 Sb. vystaveno EU prohlášení o shodě **EU-232000**.

Použití v provedení ověřeném jako stanovené měřidlo podle zák. č. 505/1990 Sb. o metrologii:

- v provedení párovaném i nepárovaném jako stanovené měřidlo **TCM 321/09 - 4683** s použitím jako součást stanovených měřidel podle vyhlášky MPO č. 345/2002 Sb., pro členy měřidel a měřících sestav protečeného množství tekutin (plynů, páry, kondenzátu ...), pro členy měřičů tepla a chladu a členy přepočítavačů množství plynu, vyjma měření spadajících do působení směrnice jednotného přístupu MID implementované v ČR nařízením vlády č. 120/2016 Sb

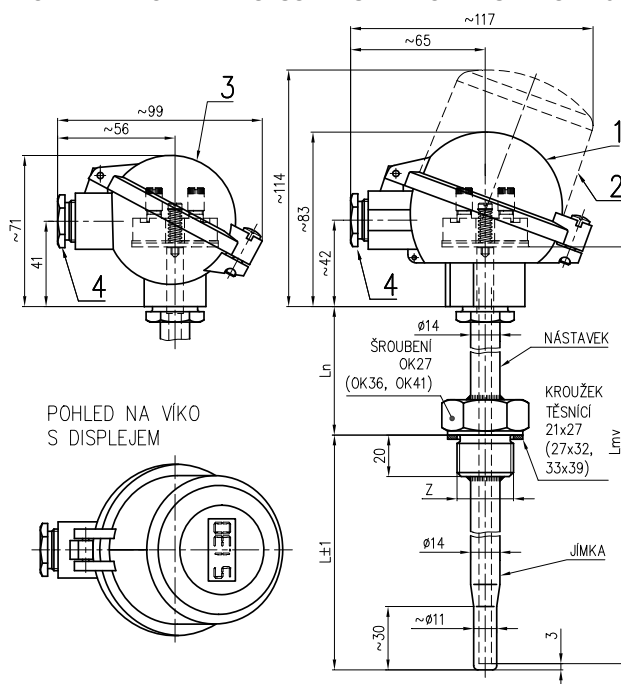
Použití při uvedení na trh podle NV č. 120/2016 Sb.(MID) jako samostatné podsestavy měřidla tepla:

- v provedení párovaném k měření tepla ve smyslu NV č. 120/2016 Sb., příloha MI-004 a ve shodě s normou ČSN EN 1434 (mimo ČSN EN 1434-2 čl. 4.2 – rozměry snímače a jímky), pro členy měřidel a měřících sestav průtoku a tepla předané vodou

Snímače jsou stanovenými výrobky ve smyslu zákona č. 22/1997 Sb. a je na ně dle zákona 90/2016 Sb. vystaveno EU prohlášení o shodě **EU-MID-232-CZ**.

Použití snímačů ve smyslu NV č. 120/2016 Sb. (MID) jako součástí měřících sestav zákazníka, u nichž musí být posouzena shoda sestav jako celku při uvedení na trh se všemi náležitostmi dle tohoto NV:

- snímače v provedení bez převodníku v zapojení 1xPt100/.../4 může zákazník použít na základě zkušebního certifikátu (Evaluation certificate) do svých měřících sestav ve smyslu NV č. 120/2016 Sb.
 - o příloha MI-002 (plynoměry a přepočítavače množství plynu) ve shodě s normou ČSN EN 12405-1



- 1 - *hlavice kulová (slitina Al) (pro převodník Ex ia s vnější a vnitřní svorkou) nebo hlavice kulová plastová (nelze použít pro převodník Ex ia)*
 - 2 - *hlavice kulová se zvýšeným víkem (slitina Al) bez displeje pro převodník ve víku nebo s displejem (pro převodník Ex ia s vnější a vnitřní svorkou)*
 - 3 - *hlavice kulová malá (slitina Al) (pouze pro svorkovnici nebo převodníky INPAL 420, TH 100, MINIPAQ-HLP)*
 - 4 - *kabelová vývodka M20x1,5*
- L jmenovitá délka
L_n délka nástavku
L_{mv} délka měřící vložky
Z připojovací závit nástavku snímače
- | | |
|------------------------|------|
| G1/2, M20x1,5 | OK27 |
| G3/4, M27x2, 3/4-14NPT | OK36 |
| G1 | OK41 |

- o příloha MI-005 (měřící systémy pro měření množství kapalin jiných než voda) ve shodě s normou OIML R117-1:2007

POPIS

Snímač sestává z vyměnitelné měřící vložky s přírubou a keramickou svorkovnicí nebo namontovaným dvou vodičovým převodníkem (izolovaným nebo neizolovaným, i v provedení Ex ia) a ochranné armatury, tvořené hlavici a jímkou s nástavkem a upevňovacím šroubením. Hlavice je opatřena víkem a kabelovou vývodkou pro připojovací vedení. Svorkovnice snímače (převodníku) je přístupná po odklopení víka hlavice, připevněného jedním šroubem. Snímač s převodníkem v Ex ia provedení je na hlavici opatřen vnější i vnitřní svorkou pro připojení uzemňovacího vodiče nebo vodiče pro vzájemné pospojování. Převodník je instalován buď přímo na přírubě měřící vložky, nebo ve víku hlavice.

Snímač s převodníkem se napájí z vnějšího zdroje. Instalovaný převodník je u výrobce snímače nastaven na požadovaný rozsah.

Pro měření teploty se využívá definované změny odporu čidla v závislosti na změně teploty měřeného prostředí.

TECHNICKÉ ÚDAJE

Konstrukce snímače odpovídá DIN 43772. Snímač je proveden podle ČSN EN 61140 ed. 3 jako elektrické zařízení třídy ochrany III pro použití v sítích s kategorií přepětí v instalaci II a stupněm znečištění 2 dle ČSN EN 61010-1 ed.2, navazující (vyhodnocovací) přístroj musí odpovídat čl. 6.3 této normy.

Měřicí rozsah:

Snímač s měřicím odporem Pt 100 nebo Pt 500 v toleranční třídě A nebo B	Min. délka nastavku L _n [mm]	Měřicí rozsah [°C]
Neověřený	115	-70 až 600 *)***)
		-269 až 100 **) ***)
Ověřený nepárováný	55	-70 až 250
		-269 až 100 **) ***)
	115	-50 až 50
		0 až 200
55	0 až 600 **) ***)	
	0 až 250	
Ověřený párováný	55	0 až 180

*) Horní mez rozsahu měření je limitována odolností materiálů použité jímky.

**) Třída A je garantována pouze v rozsahu od -70 do 300 °C.

***) speciální provedení do kryogenního prostředí

****) S převodníkem IPAQH a IPAQHX pouze 0 až 400 °C

Měřicí rozsah snímače s převodníkem je dán rozsahem zvoleného převodníku.

Elektrická pevnost dle ČSN EN 61010-1 ed. 2, čl. 6.8.3:

500 V eff (pouze měřicí vložka bez převodníku nebo provedení s izolovaným převodníkem)

Elektrický izolační odpor dle ČSN EN IEC 60751 ed.2:

min. 100 MΩ, při 15 až 35°C, max. 80 % rel. vlhkosti
min. 100 V DC

Jiskrová bezpečnost dle ČSN EN IEC 60079-0 ed. 5 a ČSN EN 60079-11 ed.2:

Ex II 1 G Ex ia IIC T5/T6 Ga

(význam označení viz obrázky 1)

P_i = 192 mW T6 (-60°C ≤ Ta ≤ 60°C)

P_i = 290 mW T6 (-60°C ≤ Ta ≤ 55°C)

T5 (-60°C ≤ Ta ≤ 65°C)

Parametry jiskrově bezpečného obvodu:

pouze pro Pt 100, s měřicí vložkou Ø6

Vstup

U_i = 60 V

I_i = 100 mA

P_i = 192 mW / 290 mW

C_i = 780 pF/m

L_i = 0,6 μH/m

**UPOZORNĚNÍ**

Zařízení musí být nainstalováno v krytu, který splňuje stupeň ochrany proti vniknutí alespoň IP 20.

Plášť měřicí vložky není oddělen vůči vnitřnímu jiskrově bezpečnému obvodu dle normy ČSN EN 60079-11 ed.2.

Tato informace musí být brána do úvahy při instalaci.

Jiskrová bezpečnost pro provedení s převodníkem:

dle zabudovaného převodníku

Napájení převodníku:

DC 24 V ze zdroje SELV, např. INAP 16 a INAP 901

Další údaje převodníku: viz příložený návod

Displej: LED displej do smyčky 4-20mA

další údaje viz příložený návod

Krytí dle ČSN EN 60529: IP65

Použité materiály:

Jímka	ocel 1.4541
	ocel 1.4571
Stonková trubka měřicí vložky	ocel 1.4541
Nástavek	ocel 1.4541
Hlavice	slitina hliníku lakovaná polyesterovou barvou
	plast PPO (phenyl polyoxide)
Těsnění víka hlavice a vývodky	olejoodolná pryž
Vnitřní vedení	Cu
Hlavičkové svorky svorkovnice	niklovaná mosaz
Spojovací prvky snímače	korozivzdorná ocel

Jmenovitý tlak jímky

dle ČSN 13 0010: PN 180

Pracovní poloha:

libovolná, vývodku nesituovat směrem nahoru

Druh provozu:

trvalý

Hmotnost snímače:

s kulovou hlavici (slitina Al), nastavkem 125 mm a jmenovitou délkou 220 mm
cca 0,94 kg

PROVOZNÍ PODMÍNKY

Prostředí je definované skupinou parametrů a jejich stupní přesnosti IE 36 podle ČSN EN IEC 60721-3-3 ed.2 a následujících provozních podmínek.

Teplota okolního prostředí pro hlavici a vývodku snímače:

- pro provedení bez převodníku -50 °C až 120 °C
- pro provedení s převodníkem dle typu převodníku (viz příložený návod k převodníku)
- pro provedení s převodníkem a displejem dle typu převodníku a displeje (viz příložené návody k převodníku a displeji)

Měřicí vložky v jiskrově bezpečném provedení je možné použít v jiskrově bezpečných obvodech elektrických zařízení skupiny II.

Vibrace:

Snímač	s převodníkem		bez převodníku	
	130, 140, 160	220, 280	130, 140, 160	220, 280
Jmenovitá délka L [mm]				
Kmitočtový rozsah [Hz]	10 až 500			
Amplituda výchylky [mm]	0,2	0,15	0,5	0,2
Amplituda zrychlení [ms ⁻²]	29,4	19,6	68,7	39,2

Relativní vlhkost okolního prostředí:

- pro provedení bez převodníku 10 až 100 % s kondenzací, s horní mezí vodního obsahu 29 g H₂O/kg suchého vzduchu
- pro provedení s převodníkem dle typu převodníku (viz příložený návod k převodníku)
- pro provedení s převodníkem a displejem dle typu převodníku a displeje (viz příložené návody k převodníku a displeji)

Atmosférický tlak: 70 až 106 kPa**Odolnost materiálu hlavice PPO (phenyl polyoxide):**

Petrolej	částečně odolává
Motorová nafta	odolává
Benzen	částečně odolává
Živočišný a rostlinný olej	odolává
Slabé hydroxidy	
Silné hydroxidy	
Slabé kyseliny	
Silné kyseliny	
Mořská voda	částečně odolává
Trichloretylen	

Odolnost materiálu těsnění víka (olejoodolná pryž):

Lih	odolává
Éter	
Benzol	
Benzin	
Ester	
Živočišný a rostlinný olej	
Minerální olej	
Motorová nafta	
Slabě alkalické hydroxidy	
Silně alkalické hydroxidy	
Slabé kyseliny	odolává
Silné kyseliny	neodolává
Mořská voda	odolává
Trichloretylen	částečně odolává
Horká voda	

METROLOGICKÉ ÚDAJE

Čidlo: měřicí odpor Pt 100 nebo Pt 500 v zapojení dle schématu a tabulky provedení, α = 0,00385 [K⁻¹], toleranční třída A nebo B podle ČSN EN IEC 60751 ed.2

Rozsah rozdílů teplot páru dle ČSN EN 1434: 3 až 180 K

Odpor vnitřního vedení dvou vodičů (smyčky) při 20 °C: 0,1 Ω/m (inf. hodnota)

Vypočtená hodnota odporu vnitřního vedení dvou vodičů (smyčky) je u provedení bez převodníku uvedena na štítku měřicí vložky.

Maximální proudové zatížení měřicího odporu:

Pt 100	3 mA
Pt 500	1 mA

Doporučený měřicí proud:

Pt 100	1 mA
Pt 500	0,5 mA

Výstupní signál převodníku (lineární s měřenou teplotou):
4 až 20 mA (+ digitální u HART protokolu)

Kalibrační hloubka ponoření měřicí vložky snímače

pro teplotní body v rozsahu -70 až 250°C:

200 mm (min. 160 mm)

pro teplotní body nad 250°C:

300 mm (min. 260 mm)

Vzdálenost příruby měřicí vložky od hladiny média v kalibrační lázni musí být minimálně 40 mm při teplotách do 250°C a min. 70 mm při teplotách nad 250°C.


Čas teplotní odezvy dle ČSN EN IEC 60751 ed.2 ve vířící vodě (charakteristická hodnota):

s jímkami dle DIN

L = 130, 140, 160, 220 a 280 mm	$\tau_{0,5}$	25 s
	$\tau_{0,9}$	75 s

OZNAČOVÁNÍ

Údaje na štítku hlavice

- ochranná známka výrobce
- Made in Czech Republic
- druh odporového čidla, jmenovitá hodnota R_0 / toleranční třída / konfigurace vodičů vnitřního vedení *)
- měřicí rozsah nebo nastavený rozsah převodníku
- objednací číslo výrobku
- krytí
- časový kód (výrobní číslo u vybraného zařízení nebo jeho části, pro kalibrované provedení, provedení s toleranční třídou A, provedení s převodníkem, provedení Ex ia a ověřené provedení)
- značka shody Δ (u vybraného zařízení)
- teplota okolního prostředí
- označení nevybušnosti (provedení Ex ia)
 II 1 G Ex ia IIC T5/T6 Ga
 číslo certifikátu EU přezkoušení typu
- označení CE 1026
- další údaje pro provedení s převodníkem
 - o výstupní signál 4 až 20 mA
 - o označení CE
 - o označení nevybušnosti a číslo certifikátu EU přezkoušení typu u převodníku Ex ia
- další údaje pro ověřené provedení (/P1 až /P4)
 - o značka schválení typu TCM 321/09 – 4683
- další údaje pro párované ověřené provedení (/P5)
 - o značka schválení typu TCM 321/09 – 4683
 - o rozsah rozdílů teplot
 - o výrobní číslo /1 a /2 pro jednoznačné rozlišení snímačů pro přívodní a pro vratné potrubí
- další údaje pro provedení s prokázáním metrologické shody (/M5)
 - o označení shody (CE + doplňkové metrologické označení) a číslo oznámeného subjektu
 - o číslo certifikátu EU přezkoušení typu TCM 321/12 - 4906
 - o rozsah rozdílů teplot
 - o výrobní číslo /1 a /2 pro jednoznačné rozlišení snímačů pro přívodní a pro vratné potrubí
- další údaje pro provedení /M1, /M2, /M3 a /M4
 - o č. zkušební certifikátu ZR 141/10-0068

*) u převodníku se konfigurace vodičů vnitřního vedení neuvádí

Údaje na štítku měřicí vložky

- ochranná známka
- druh čidla, jmenovitá hodnota R_0 / toleranční třída / konfigurace vodičů vnitřního vedení *)
- časový kód (výrobní číslo u vybraného zařízení nebo jeho části, pro kalibrované provedení, provedení s toleranční třídou A, provedení s převodníkem, provedení Ex ia a ověřené provedení, pro ověřené párované provedení výrobní číslo /1 a /2 pro jednoznačné rozlišení měřicích vložek pro přívodní a pro vratné potrubí)
- hodnota odporu vnitřního vedení (pro provedení bez převodníku)

*) u převodníku se konfigurace vodičů vnitřního vedení neuvádí

Údaje na štítku převodníku

- ochranná známka výrobce
- druh čidla
- nastavený teplotní rozsah
- označení nevybušnosti a č. EU certifikátu o přezkoušení typu u převodníku Ex ia
- označení CE (u převodníku Ex ia s identifikačním číslem notifikované osoby)

Údaje na displeji

- ochranná známka výrobce
- označení nevybušnosti a č. EU certifikátu o přezkoušení typu u displeje Ex ia
- označení CE (u displeje Ex ia s identifikačním číslem notifikované osoby)

SPOLEHLIVOST

Ukazatele spolehlivosti v provozních podmínkách a podmínkách prostředí uvedených v tomto návodu

- střední doba provozu mezi poruchami	96 000 hodin (inf. hodnota)
předpokládaná životnost	10 let

DODÁVÁNÍ

Snímače párované se dodávají ve společném obalu.

Každá dodávka obsahuje, není-li se zákazníkem dohodnuto jinak

- dodací list
- snímač podle objednávky
- těsnící kroužek
 - o 21x27x2 TPD 62-014-91 pro závit $G\frac{1}{2}$ a M20x1,5
 - o Cu 27 x 32 x 1,5 (ČSN 02 9310.2) pro závit M27 x 2 a $G\frac{3}{4}$
 - o Cu 33 x 39 x 2 (ČSN 02 9310.2) pro závit G1 (pro závit 3/4-14NPT se těsnící kroužek nedodává)
- vhodné návarky objednané samostatně dle katalogu příslušenství typ 991
- volitelné příslušenství ke snímači s programovatelným převodníkem
 - o konfigurační (parametizační) program dle požadovaného převodníku
 - o komunikační modem (pro sériový port RS 232C) dle požadovaného převodníku
- průvodní technickou dokumentaci v češtině
 - o návod k výrobku
 - o Osvědčení o jakosti a kompletnosti výrobku, které je současně záručním listem
 - o Prohlášení dodavatele o shodě dle ČSN EN ISO/IEC 17050-1 (pouze u části vybraného zařízení dle vyhl. 358/2016 Sb. § 12, odst. (3), v souladu s požadavky odst. (6))
 - o Prohlášení o shodě dle vyhlášky č 358/2016 Sb. § 12, odst. 3 (pouze u vybraného zařízení)
 - o (u vybraného zařízení další dokumentace dle Přílohy č. 4 vyhl. 358/2016 Sb.)
 - o EU prohlášení o shodě
 - pro provedení Ex ia
 - pro provedení s prokázáním metrologické shody

Je-li navíc v objednávce požadováno:

- kopie inspekčního certifikátu 3.1 na materiál jímky s číslem tavby
- Prohlášení o shodě s objednávkou 2.1 dle ČSN EN 10204
- EU prohlášení o shodě (pro provedení s převodníkem)
- protokol o seizmické a vibrační kvalifikaci
- kalibrační list (pro neověřené kalibrované provedení)
- kopie certifikátu EU přezkoušení typu dle NV 116/2016 Sb. pro provedení Ex ia
- pro ověřené provedení podle zákona č. 505/1990 Sb.
 - o kopie certifikátu o schválení typu měřidla
 - o potvrzení o ověření stanoveného měřidla
- kopie certifikátu EU přezkoušení typu pro provedení s prokázáním metrologické shody
- kopie zkušební certifikátu (Evaluation certificate) pro provedení /M1, /M2, /M3 a /M4

CERTIFIKACE

- certifikát EU přezkoušení typu podle NV 116/2016 Sb. FTZÚ 21 ATEX 0007X v platném znění (provedení Ex ia)
- nevybušnost Ex ia, certifikát EU přezkoušení typu podle 2014/34/EU (ATEX), (dle typu převodníku a displeje)

- schválení typu měřidla podle zákona č. 505/1990 Sb., certifikát ČMI č. 0111-CS-C020-09 revize 3, značka schválení typu **TCM 321/09 – 4683**
- prokázání metrologické shody podle NV č. 120/2016 Sb. (MID), postup posuzování shody B+D s normou ČSN EN 1434 (mimo ČSN EN 1434-2+A1 čl. 4.2 – rozměry snímače a jímky), dokument ČMI č. 0115-CS-C003-12, certifikát EU přezkoušení typu č. **TCM 321/12 – 4906**
- zkušební certifikát (Evaluation certificate) č. ZR 141/10-0068

KALIBRACE

Provádí se podle TPM 3342-94 a v souladu s ČSN EN IEC 60751 ed.2, zpravidla ve třech teplotních bodech rovnoměrně rozložených v provozním rozsahu snímače, nebo v bodech dle požadavku zákazníka. U kalibrovaných snímačů se vystavuje kalibrační list s naměřenými údaji.

OVĚŘENÍ DLE ZÁKONA 505/1990 SB.

Snímače párované se ověřují podle 0111-OOP-C048-14, snímače nepárované podle TPM 3342-94. Chyba nesmí překročit povolenou toleranci podle ČSN EN IEC 60751 ed.2. Při použití snímače s převodníkem je přezkoušení provedeno na celek.

K ověřenému snímači může být na žádost zákazníka dodatečně vystaveno „Potvrzení o ověření stanoveného měřidla“.

V objednávce se musí uvést:

- objednáč číslo výrobku *)
- výrobní číslo *) nebo výrobní číslo/příslušnost do páru *)

*) údaje jsou uvedeny na přístrojovém štítku

Výrobce provádí následné ověření podle zákona 505/1990 Sb. o metrologii v platném znění. Následné ověření se objednává v oddělení AMS ZPA N. Paka a.s. (ams@zpanp.cz).

K následnému ověření odesíláte celý pár svázaný dohromady.

ZPŮSOB UMÍSTĚNÍ ZNAČKY MONTÁŽNÍ A SERVISNÍ ORGANIZACE A ÚŘEDNÍ ZNAČKY OVĚŘENÍ

Snímače ověřené jsou opatřeny samolepicím štítkem s úřední značkou ověření. Štítek je nalepen na svorkovnici nebo na převodníku a na hlavici snímače.

Po montáži na místě použití budou snímače zajištěny montážní plombou, popřípadě štítkem, zabraňujícím neoprávněné manipulaci.

POSOUZENÍ SHODY DLE NV 120/2016 SB.

Snímače párované se ověřují podle ČSN EN 1434-5.

Snímače jsou stanovenými výrobky ve smyslu zákona č. 22/1997 Sb. a je na ně vystaveno EU prohlášení o shodě.

Výrobce provádí následné ověření podle ČSN EN 1434-5. Následné ověření se objednává v oddělení AMS ZPA N. Paka a.s. (ams@zpanp.cz).

K následnému ověření odesíláte celý pár svázaný dohromady.

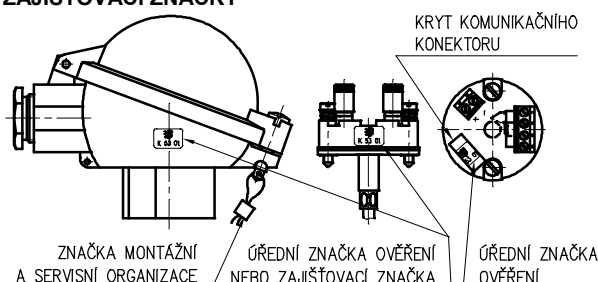
ZPŮSOB UMÍSTĚNÍ ZNAČKY MONTÁŽNÍ A SERVISNÍ ORGANIZACE A ZAJIŠŤOVACÍ ZNAČKY

Snímače ověřené jsou opatřeny samolepicím štítkem se zajišťovací značkou. Štítek je nalepen na svorkovnici a na hlavici snímače.

Po montáži na místě použití budou snímače zajištěny montážní plombou, popřípadě štítkem, zabraňujícím neoprávněné manipulaci.

Po následném ověření budou snímače opatřeny samolepicím štítkem s úřední značkou. Štítek bude nalepen na svorkovnici a na hlavici snímače na místo původní zajišťovací značky.

UMÍSTĚNÍ ZNAČKY MONTÁŽNÍ A SERVISNÍ ORGANIZACE, ÚŘEDNÍ ZNAČKY OVĚŘENÍ NEBO ZAJIŠŤOVACÍ ZNAČKY



BALENÍ

Snímače i příslušenství se dodávají v obalu, zaručujícím odolnost proti působení teplotních vlivů a mechanických vlivů podle řízených balicích předpisů.

DOPRAVA

Snímače je možné přepravovat za podmínek odpovídajících souboru kombinací tříd IE 21 podle ČSN EN IEC 60721-3-2 ed.2 (tj. letadly a nákladními vozidly, v prostorech větraných a chráněných proti povětrnostním vlivům).

SKLADOVÁNÍ

Výrobky je možné skladovat za podmínek odpovídajících souboru kombinací tříd IE 12 podle ČSN EN IEC 60721-3-1 ed.2, ale s teplotou okolí mezi -20 až 70 °C (tj. v místech, kde není regulována teplota ani vlhkost, s nebezpečím výskytu kondenzace, kapající vody a tvoření ledu, bez zvláštního nebezpečí napadení biologickými činiteli, s málo významnými vibracemi a neležící v blízkosti zdrojů prachu a písku.)

OBJEDNÁVÁNÍ SNÍMAČŮ TEPLoty

V objednávce se uvádí

- název
- objednáč číslo výrobku
- Ex ia provedení se objednává pomocí kódů J4X, D2X nebo D3X dle tabulky 1
- doplňující požadavky na provedení snímače dle tabulky 2
- požadavek na další dokumentaci dle tabulky 2
- měřicí rozsah
- zda se požaduje ke snímači dodat jako příslušenství návarek podle typu 991
- zda je požadováno volitelné příslušenství ke snímači s programovatelným převodníkem
- jiné (zvláštní) požadavky
- počet kusů (párů)

Za požadovaný rozsah měřené teploty (tzn. dolní a horní mez teploty ve °C) zákazník uvede další nestandardní požadované parametry pro konfiguraci převodníku (např. indikaci přerušení čidla, tlumení, požadované označení - tagging a pod.).

PŘÍKLAD OBJEDNÁVKY

Standardní provedení:

Snímač teploty odporový s jímkou DIN bez převodníku
232 412 131 1B/J4/Q1
kalibrační body 100, 250 a 400°C
rozsah -70 až 600°C
6 ks

Zvláštní požadavek:

Snímač teploty odporový s jímkou DIN s převodníkem
232 912 231 1B/18/2.1
jmenovitá délka L 380 mm
rozsah 0 až 100°C
6 ks

OBJEDNÁVÁNÍ PŘÍSLUŠENSTVÍ

V objednávce se uvádí:

- název
- objednáč číslo výrobku
- počet kusů

PŘÍKLAD OBJEDNÁVKY

Standardní provedení:

Návarek
NVP4 M27 72
6 ks

Zvláštní požadavek:

Návarek
NVP4 M27 99
materiál 1.5415
6 ks

TABULKA 1 -PROVEDENÍ SNÍMAČŮ TEPLoty S JÍMKOU DIN TYP 232

SPECIFIKACE						OBJEDNACÍ ČÍSLO															
						232	x	x	x	x	x	x	x	x	x	/xxxxxx	/xxx				
Jmenovitá délka L [mm]	130	délka nástavku L _n [mm]	115	délka měřicí vložky L _{mv} [mm]	275	1															
	160				315	2															
	220				375	3															
	280		125		435	4															
	400				555	5															
	jiná (min. 130) *)					9															
Jmenovitá délka L [mm]	130	délka nástavku L _n [mm]	55	délka měřicí vložky L _{mv} [mm]	215	1															
	160				245	2															
	220				305	3															
	280				365	4															
	400				485	5															
	jiná (min. 130) *)					9															
Délka nástavku L _n [mm]	125 (115)					1															
	55 (maximální měřicí rozsah [°C] -70 až 250)					2															
	jiná (min. 55) *) **)					9															
Materiál jímky	1.4571 ***)	maximální měřicí rozsah [°C]			-70 až 400		1														
	1.4541 ***)				-70 až 600		2														
	jiný *)						9														
Připojovací závit	G1/2									1											
	G1									2											
	M27x2									3											
	G3/4									4											
	3/4-14 NPT									5											
	M20x1,5									6											
	jiný *)									9											
Hlavice snímače	kulová (slitina Al) (pro převodník Ex ia s vnější a vnitřní svorkou)																				
	kulová plastová (nelze použít pro převodník Ex ia)																				
	hlavice kulová se zvýšeným víkem (slitina Al) bez displeje pro převodník ve víku nebo s displejem (pro převodník Ex ia s vnější a vnitřní svorkou)																				
	kulová malá (slitina Al) (pouze pro svorkovnici a převodníky INPAL 420, TH 100, MINIPAQ-HLP)																				
	jiná *)																				
Stonková trubka měřicí vložky pro snímač s jímkou																					
Měřicí odpor (čidlo)	Pt100																				
	Pt 500 *)																				
Toleranční třída	A garantována pouze v rozsahu do 300 °C																				
	B																				
Zapojení svorkovnice	jednoduchý - čtyřvodič (1xPt/..4)																				
	dvojitý- dvou vodič (2xPt/B/2)																				
	dvojitý- třívodič (2xPt/..3)																				
	jednoduchý - čtyřvodič pouze pro Pt 100																				
	dvojitý- dvou vodič s měřicí vložkou Ø6, délka měřicí vložky L _{mv} 100 – 3025 [mm]																				
	dvojitý- třívodič																				

TABULKA 1 - PROVEDENÍ SNÍMAČŮ TEPLoty S JÍMKOU DIN TYP 232 (pokračování)

SPECIFIKACE						OBJEDNACÍ ČÍSLO																								
typ převodníku		galvanické oddělení	Ex ia	NFC	rozsah [°C]	232	x	x	x	x	x	x	x	x	x	/xxxxxx	/xxx													
Převodník (zapojení pro převodník: jednoduchý dvou, tří nebo čtyřvodič podle převodníku)	analogový	INPAL 420				-50 až 50											/07													
						-30 až 70														/55										
						0 až 50																/15								
						0 až 100																	/18							
						0 až 150																		/19						
						0 až 200																			/20					
						0 až 250																			/21					
						0 až 400							1													/23				
	programo- vatelný	TH 100				programo- vatelný rozsah																/TH100								
		TH 100-ex		•																				/TH100X						
		TH 200	•																						/TH200					
		TH 200-ex	•	•																						/TH200X				
		IPAQ-H	•																							/IPAQH				
		IPAQ-HX	•	•																							/IPAQHx			
		MINIPAQ-HLP																									/MINIPAQ			
		APAQ C130			•																						/C130			
		IPAQ C202																										/C202		
		IPAQ C202X			•																								/C202	
		IPAQ C330																											/C330	
		IPAQ C330X			•																								/C330X	
		HART protokol	IPAQ C520	•																									/C520	
			IPAQ C520S ****)	•																										/C520S
	IPAQ C520X		•	•																								/C520X		
	IPAQ C520XS ****)		•	•																								/C520XS		
	IPAQ C530		•		•																							/C530		
	IPAQ C530X		•	•	•																							/C530X		
	TH 300																											/TH300		
	TH 300-ex				•																								/TH300X	
	MESO-H																												/MESOH	
	MESO-HX				•																								/MESOHX	
	jiný *)	248 HA NA																											/248HANA	
		248 HA I1			•																								/248HA1X	
644 HA NA																												/644HANA		
644 HA I1				•																								/644HA1X		
bez převodníku (pro montáž převodníku zákazníkem)																												/00		
LED displej do smyčky 4-20mA	LED displej LPI-01 (pouze s převodníkem, mimo 644 HANA)																											/LD		
	LED displej Ex ia *) (pouze s převodníkem Ex ia, mimo 644 HA1X)																												/LDX	
Speciální provedení do záporných teplot -196°C *)																												/CT		
Speciální provedení do extrémních záporných teplot -269°C *)																												/ECT		

standardní provedení

- *) pouze jako zvláštní požadavek po dohodě s výrobcem
 **) při délce nástavku kratší než 115 mm (minimálně 55 mm) se měřicí rozsah snižuje na -70 až 250 °C
 ***) jímky z těchto materiálů jsou vhodné pro styk s potravinami dle Vyhlášky Ministerstva zdravotnictví hygienických požadavcích na výrobky určené pro styk s potravinami a pokrmů 38/2001 Sb, příloha č.8
 ****) funkční bezpečnost SIL2

TABULKA 2 – DOPLŇUJÍCÍ POŽADAVKY NA PROVEDENÍ SNÍMAČŮ TEPLoty S JÍMKOU DIN TYP 232

SPECIFIKACE				KÓD		
OVĚŘENÍ A PROKÁZÁNÍ METROLOGICKÉ SHODY	PROVEDENÍ SNÍMAČE	MĚŘICÍ ROZSAH [°C]	POUŽITÍ			
Ověření podle zákona 505/1990 Sb. pro aplikace, které nespádají do působení směrnice jednotného přístupu MID, podle nařízení vlády č. 120/2016 Sb.	snímače nepárované bez převodníku v zapojení 1xPt/..I4 nebo s převodníkem IPAQH a IPAQHX min. délka měřicí vložky pro teploty do 250°C 210 mm pro teploty nad 250°C 275 mm	-50 až 50	aplikace pro těžký průmysl	/P1		
		-50 až 100		/P2		
		0 až 200		/P3		
		0 až 250		pro snímače s délkou nastavku kratší než 115 mm (min. 55 mm)	/P4	
		0 až 300		pro snímače s měřicím odporem v toleranční třídě A		
		0 až 400		pro snímače s délkou nastavku 115 mm a delší, s převodníkem IPAQH a IPAQHX		
0 až 600	s měřicím odporem v toleranční třídě B bez převodníku					
snímače párované bez převodníku v zapojení 1xPt/..I4 min. délka měřicí vložky 210 mm	0 až 180	/P5				
Prokázání metrologické shody podle NV č. 120/2016 Sb. (MID)	snímače párované bez převodníku v zapojení 1xPt100/..I4 min. délka měřicí vložky 210 mm minimální ponor 160 mm	0 až 180	aplikace pro obytné a obchodní prostory a pro lehký průmysl	/M5		
KALIBRACE pro použití dle MID	PROVEDENÍ SNÍMAČE	MĚŘICÍ ROZSAH [°C]	POUŽITÍ			
Kalibrace dle TPM 3342-94 ve třech teplotních bodech rovnoměrně rozložených v měřicím rozsahu snímače pro použití jako součást měřicích sestav zákazníka ve smyslu NV č. 120/2016 Sb.(MID), příloha MI-002 a MI-005	snímače nepárované bez převodníku v zapojení 1xPt100/..I4 min. délka měřicí vložky pro teploty do 250°C 210 mm pro teploty nad 250°C 275 mm	-50 až 50	aplikace pro obytné a obchodní prostory a pro lehký průmysl	/M1		
		-50 až 100		/M2		
		0 až 200		/M3		
		0 až 250		pro snímače s délkou nastavku kratší než 115 mm (min. 55 mm)	/M4	
		0 až 300		pro snímače s měřicím odporem v toleranční třídě A		
0 až 400	pro snímače s délkou nastavku 115 mm a delší, s měřicím odporem v toleranční třídě B					
KALIBRACE	POČET KALIBRAČNÍCH BODŮ	KALIBRAČNÍ PÁSMO				
Kalibrace podle TPM 3342-94, kalibrační body je třeba definovat	3	0 až 420 °C	/Q1			
	3	0 až 600 °C	/Q2			
	3	-196 až 100 °C	/Q3			
	3	-50 až 600 °C	/Q22			
	jiný	-50 až 600 °C	/Q9			
POŽADAVEK NA DALŠÍ DOKUMENTACI		POUŽITÍ				
Potvrzení o ověření stanoveného měřidla - vydává se ke každému jednotlivému snímači nebo páru		/P1 až P5			/PO	
Kopie certifikátu o schválení typu měřidla v ČMI č. 0111-CS-C020-09		/P1 až P5			/SM	
Kopie certifikátu EU přezkoušení typu - posouzení podle NV č. 120/2016 Sb.(MID)		M5			/MID	
Kopie zkušební certifikátu (Evaluation certificate) č. ZR 141/10-0068		M1, M2, M3 a M4			/EC	
EU prohlášení o shodě		pro provedení s převodníkem			/EU	
Kopie certifikátu EU přezkoušení typu dle NV 116/2016 Sb.		pro provedení Ex ia			/Exi	
Kopie inspekčního certifikátu 3.1 dle ČSN EN 10204 na materiál stonkové trubky a jímky s číslem tavby					/3.1	
Prohlášení o shodě s objednávkou 2.1 dle ČSN EN 10204					/2.1	
VYBRANÉ ZAŘÍZENÍ					/VB*)	

Kódy uveďte za objednávací číslo výrobku. U kódů pro kalibraci Q1, Q2, Q3, Q22 a Q9 uveďte kalibrační body.

Nelze kombinovat kódy pro provedení P1 až P5 a M1 až M5 s kódy pro kalibraci Q1, Q2, Q22 a Q9.

U ověřených snímačů s převodníkem IPAQH a IPAQHX volte mezi kódy P1 až P4 tak, aby požadovaný rozsah převodníku byl v rozmezí měřicích rozsahů kódů P1 až P4.

*) pouze jako zvláštní požadavek po dohodě s výrobcem

TABULKA 3 - PŘISLUŠENSTVÍ - PŘEHLED PROVEDENÍ DOPORUČENÝCH NÁVARKŮ – TYP 991 (objednat samostatně)

SPECIFIKACE					OBJEDNACÍ ČÍSLO					
					991	xxx	x	xxx	xx	
Tvar	přímý					NVP				
	šikmý (zkosení 45°)					NVS				
Vnitřní závit	M20×1,5	se zapuštěním pro těsnicí kroužek	PN	40			1	M20		
	G 1/2							G12		
	M20×1,5	bez zapuštění pro těsnicí kroužek					2	M20		
	G 1/2							G12		
	M27×2			160			4	M27		
	G 3/4							G34		
	3/4 – 14 NPT								N34	
G1							G01			
jiný *)								999		
Materiál	1.0308 nebo 1.0122	povrchová úprava	konzervace tukem - olejem	maximální pracovní teplota [°C]	300 (pouze PN 40)			M20	13	
	1.0577				400			G12		
	15 128.5				550			M27		
	1.4541				550			G34		
	jiný *)				dle materiálu			N34		
							G01	15		
							M27			
							G34	51		
							N34			
								72		
								99		

*) pouze jako zvláštní požadavek po dohodě s výrobcem

TABULKA 4 - PŘEHLED TĚSNICÍCH KROUŽKŮ TYP 991 DODÁVANÝCH KE SNÍMAČŮM TEPLoty

PŘIPOJOVACÍ ZÁVIT SNÍMAČE TEPLoty	TĚSNICÍ KROUŽEK			
	ROZMĚR [mm] Ød x ØD x t	MATERIÁL	POČET	OBJEDNACÍ ČÍSLO
M20x1,5	21×27x2	měď	1 ks	991 TK 21
G1/2		tepelně izolační vložka		
M27x2	27×32x1,5	měď		991 TK 27
G3/4				
G1	33×39x2		991 TK 33	
3/4-14 NPT	-	-	-	-

Těsnicí kroužek se standardně dodává ke každému snímači, pouze pro snímač s vnějším závitěm 3/4-14NPT se těsnicí kroužek nedodává. Pod objednacím číslem lze těsnicí kroužek objednat samostatně.

MONTÁŽ A PŘIPOJENÍ

MONTÁŽ SNÍMAČE

Snímače upevněte zašroubováním do návarku na potrubí (technologickém zařízení). Před upevněním předem navlékněte přiložený těsnicí kroužek (pro závit 3/4-14NPT se těsnicí kroužek nepoužívá). Při montáži se doporučuje utahovací moment 70 Nm pro závit M20 x 1,5, G1/2 a 3/4-14NPT, a utahovací moment 150 Nm pro závit M27 x 2 a G3/4.

Příklady použití návarků jsou na obrázku 4.

S ohledem na zachování metrologických vlastností a co nejdelší životnosti, se nedoporučuje snímače montovat v místech s velkou turbulencí média, způsobenou např. náhlým přechodem z malého průměru potrubí na větší (při nedodržení předepsaného tvaru a rozměrů difuzoru za průtokoměrem), atd. Doporučená vzdálenost snímače teploty od montážní příruby průtokoměru je min. 1 m.

ELEKTRICKÉ PŘIPOJENÍ

Elektrické připojení smí provádět alespoň pracovníci znalí podle § 5 vyhlášky 50/1978 Sb.

Sworkovnice snímače (převodníku) je přístupná po odklopení víka hlavičky, připevněného jedním šroubem.

Vyhodnocovací přístroje připojte ke snímači nepancéřovaným kabelem s dvojitou izolací o vnějším průměru 5 až 8 mm s Cu jádrem o průřezu 0,5 až 1,5 mm². Kabelovou vývodku snímače řádně utěsněte.



UPOZORNĚNÍ

Nepoužívejte k elektrickému připojení samostatných vodičů bez pláště. Pro zajištění stupně krytí ve vývodce musí mít připojovací kabel kruhový průřez. Teplotní odolnost kabelu musí být ve shodě s teplotou okolního prostředí!

Izolace kabelu musí mít chemickou a mechanickou odolnost v souladu s prostředím, v němž bude kabel instalován. Po délce mezi snímačem a navazujícím přístrojem doporučujeme kabel odlehčit. V prostředí s rušivými signály použijte v napájecím obvodu stíněný kabel. Stínění uzemněte (ukostřete) pouze v jednom bodě. Kabel nevedte společně se silovými kabely.

U snímače s převodníkem HART protokol je maximální délka vedení dána uspořádáním vodičů připojovacího kabelu. Celková délka vedení může být až 1500 m. Vyžaduje se kroucený dvouvodič společně stíněný o průřezu jádra min. 0,5 mm². HART komunikátor se připojuje k napájecí smyčce snímače s převodníkem dle obrázku 3. Pro spolehlivou komunikaci musí být v obvodu výstupní smyčky celkový zatěžovací odpor min. 250 Ω.

INSTALACE SNÍMAČE V PROSTŘEDÍ S VÝBUŠNOU PLYNNOU ATMOSFÉROU

V prostředí s výbušnou plynou atmosférou lze instalovat buď snímač bez převodníku nebo snímač s převodníkem Ex ia.

Instalace snímače v prostředí s výbušnou plynou atmosférou musí být v souladu s požadavky ČSN EN 60079-14 ed. 4.

Snímač bez převodníku (s kulovou hlavičkou ze slitiny Al s vnitřní a vnější svorkou – pouze na ZP po dohodě s výrobcem) lze použít jako jednoduché zařízení dle ČSN EN 60079-11 ed. 2, čl. 5.7 v jiskrově bezpečném obvodu Ex ia dle ČSN EN 60079-25 ed. 2. Pro jednoduché zařízení může být maximální teplota stanovena z hodnoty P₀ návazného zařízení a tak stanovena teplotní třída.

Snímač s převodníkem Ex ia lze použít při dodržení parametrů Ex ia převodníku dle přiloženého návodu k převodníku.

V jiskrově bezpečných obvodech musí být použity pouze kabely s izolací, která je schopna vydržet zkoušku el. pevnosti napětím rovným dvojnásobku napětí v jiskrově bezpečném obvodu nebo 500 V eff (DC 750 V), přičemž se bere větší z hodnot.

Při instalaci jiskrově bezpečných obvodů, včetně kabelů, nesmí být překročena maximální dovolená indukčnost, kapacita nebo poměr L/R a povrchová teplota. Dovolené hodnoty se zjistí z dokumentace návazného zařízení nebo štítku s označením. Návazné zařízení umístěte mimo nebezpečný prostor. Musí být vždy použit jiskrově bezpečný zdroj schválený pro napájení jiskrově bezpečných zařízení ve smyslu ČSN EN 60079-11 ed. 2. Pokud je požadován LED displej, musí být v provedení Ex ia.



UPOZORNĚNÍ

Programovatelný převodník nesmí být připojen k počítači nebo HART komunikátoru, pokud je převodník umístěn v prostředí s nebezpečím výbuchu.



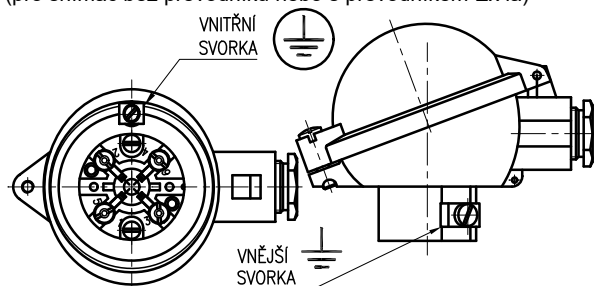
Stínění kabelu jiskrově bezpečného obvodu musí být uzemněno na stejném místě jako jiskrově bezpečný obvod, spojení musí být mimo nebezpečný prostor.

Je-li jiskrově bezpečný obvod odizolován od země, musí být stínění připojeno v jednom místě na systém ochranného pospojování. K tomu lze využít svorku na hlavici snímače.

Snímač nemusí být samostatně připojen k systému pospojování, pokud je pevně uchycen a kovově propojen s konstrukčními částmi nebo potrubím, které je připojeno na systém pospojování.

HLAVICE SNÍMAČE SE SVORKAMI

(pro snímač bez převodníku nebo s převodníkem Ex ia)



Maximální průřez vodiče pro připojení na vnější a vnitřní svorku:

vnitřní svorka: lanko 1,5 mm², plný vodič 2,5 mm²

vnější svorka: lanko 4,0 mm², plný vodič 6,0 mm²

Pokud jsou použita k propojení lanka musí být chráněna proti roztržení lisovací dutinkou.

MONTÁŽ STANOVENÉHO MĚŘIDLA A SNÍMAČŮ TEPLoty S PROKÁZÁNÍM SHODY PODLE NV 120/2016 Sb.

Montáž, uvedení do provozu a servisní údržbu stanovených měřidel, ve smyslu zák. 505/1990 Sb. o metrologii, může provádět pouze osoba, která je držitelem platného oprávnění k montáži a údržbě stanovených měřidel, vydané např. v ZPA Nová Paka a.s.

Instalace, uvedení do provozu, sledování činnosti a údržba snímačů s prokázáním shody musí být provedena v souladu s normou ČSN EN 1434-6.

Snímače ověřené opatří po montáži na místě použití oprávněný pracovník montážní a servisní organizace montážní plombou se značkou montážní a servisní organizace, zabráňujícím neoprávněné manipulaci.



UPOZORNĚNÍ pro párované snímače

- před montáží zkontrolujte příslušnost do páru dle výrobního čísla (výrobní čísla jednoho páru jsou shodná, označení jednotlivých snímačů výrobní číslo/1 pro přívodní a výrobní číslo/2 pro vratné potrubí) a dobu úředního ověření
- pro oba snímače v páru používejte stejné příslušenství (jímký, návarky)
- montáž a umístění obou snímačů provádějte shodným způsobem
- v případě poruchy vyměňte celý pár

UVEDENÍ DO PROVOZU

Po montáži snímače, včetně uzavření pevného závěru a připojení navazujícího (vyhodnocovacího) přístroje na napájecí napětí (a době ustálení u převodníku) je zařízení připraveno k provozu.



UPOZORNĚNÍ



Po ukončení instalace snímače v prostředí s výbušnou plynnou atmosférou musí být provedena výchozí revize zařízení a instalace dle ČSN EN 60079-17 ed. 4.

OBSLUHA A ÚDRŽBA

Snímač nevyžaduje obsluhu a údržbu.

U snímače v prostředí s výbušnou plynnou atmosférou údržba a následné pravidelné periodické revize nebo trvalý dozor odborného personálu provádí dle ČSN EN 60079-17 ed. 4.

OBSLUHA A ÚDRŽBA STANOVENÁ MĚŘIDLA A SNÍMAČŮ TEPLoty S PROKÁZÁNÍM SHODY PODLE NV 120/2016 Sb.

U stanovených měřidel a snímačů s prokázáním shody je nutné dodržovat předepsanou dobu pro následné ověření v intervalech stanovených vyhláškou MPO č.345/2002 Sb. ve znění pozdějších předpisů.

Výměnu a připojení ověřovaných snímačů provádí oprávněný pracovník montážní nebo servisní organizace, který snímače opětovně zaplombuje značkou servisní a montážní organizace.

Obnovit úřední nebo nahradit zabezpečovací značku úřední značkou při následném ověření může pouze pracovník AMS nebo ČMI.

Pokud byla znehodnocena nebo odstraněna úřední značka nebo zajišťovací značka, zaniká platnost ověření měřidla.

DEMONTÁŽ SNÍMAČE

Snímač odpojte od napájecího zdroje.

Svorkovnice snímače (převodníku) je přístupná po odklopení víka hlavice, připevněného jedním šroubem.

Měřicí vložka snímače je výměnná a z hlavice se demontuje po odpojení kabelu uvolněním dvou šroubů.

Pokud je snímač připojen k systému pospojování je před úplnou demontáží snímače nutné uvolnit vodič pro vzájemné pospojování ze svorky na hlavici snímače.

Snímač vyšroubujte z jímky, povolovací moment je cca 70 Nm pro závit M20 x 1,5, G1/2 a 3/4-14NPT, a cca 150 Nm pro závit M27 x 2 a G3/4. Při uvolňování šroubení snímače nesmí v žádném případě dojít k uvolnění jímky.

NÁHRADNÍ DÍLY

Náhradní díly dodává výrobce.

Příslušné měřicí vložky lze objednat dle následující tabulky:

SPECIFIKACE	OBJEDNACÍ ČÍSLO				
	MV230	/xxx/	1	x	/xxxx
Délka měřicí vložky [mm]		dle tab.1	1		
Čidlo	Pt100			1	
	Pt 500			2	
Toleranční třída	A				A
	B				B
Zapojení svorkovnice nebo převodník	Pt/ /4				/J4
	2xPt/B/2			B	/D2
	2xPt/ /3				/D3
	Pt/ /4 *)		1	1	/J4X
převodník	2xPt/B/2 *)		1	1	B /D2X
	2xPt/ /3 *)		1	1	/D3X
převodník dle tab. 1					/převodník

*) provedení Ex ia

PŘÍKLAD OBJEDNÁVKY MĚŘICÍ VLOŽKY

Vložka měřicí odporová bez převodníku
MV230 /375/ 11B/J4
6 ks

Při dalších požadavcích na měřicí vložky uveďte za objednacím číslem kód dle Tabulky 2 – Doplnující požadavky.

Měřicí vložky se označují dle čl. OZNAČENÍ. Označení je doplněno o objednacím číslem

Každá dodávka obsahuje

- dodací list
- měřicí vložku podle objednávky
- volitelné příslušenství k měřicí vložce s programovatelným převodníkem
 - o konfigurační program dle požadovaného převodníku
 - o komunikační modem (pro sériový port RS 232C) dle požadovaného převodníku
- průvodní technickou dokumentaci v češtině
 - o návod k výrobku
 - o Osvědčení o jakosti a kompletnosti výrobku, které je současně záručním listem
 - o Prohlášení dodavatele o shodě dle ČSN EN ISO/IEC 17050-1 (pouze u části vybraného zařízení dle vyhl. 358/2016 Sb. § 12, odst. (3), v souladu s požadavky odst. (6)
 - o EU prohlášení o shodě (pro provedení Ex ia)

Je-li navíc v objednávce požadováno:

- EU prohlášení o shodě (pro provedení s převodníkem)
- kalibrační list (pro kalibrované provedení)
- kopie EU certifikátu o přezkoušení typu dle NV 116/2016 Sb. pro provedení Ex ia

OPRAVY

Snímače opravuje výrobce. Do opravy se zasílají v původním nebo rovnocenném obalu bez příslušenství.

ZÁRUKA

Výrobce ručí ve smyslu § 2113 občanského zákoníku (zákon č. 89/2012 Sb.) za technické a provozní parametry výrobku uvedené v návodu. Záruční doba trvá 24 měsíců od převzetí výrobku zákazníkem, není-li v kupní smlouvě nebo jiném dokumentu stanoveno jinak.

Reklamací vad musí být uplatněna písemně u výrobce v záruční době. Reklamující uvede název výrobku, objednávací a výrobní číslo, datum vystavení a číslo dodacího listu, výstižný popis projevující se závady a čeho se domáhá. Je-li reklamující vyzván k zaslání přístroje k opravě, musí tak učinit v původním obalu výrobce anebo v jiném obalu, zaručujícím bezpečnou přepravu.

Záruka se nevztahuje na závady způsobené neoprávněným zásahem do přístroje, jeho násilným mechanickým poškozením nebo nedodržením provozních podmínek výrobku a návodu k výrobku.

VYŘAZENÍ Z PROVOZU A LIKVIDACE

Provádí se v souladu se zákonem o odpadech.

Výrobek ani jeho obal neobsahuje díly, které mohou mít negativní vliv na životní prostředí.

Výrobky vyřazené z provozu včetně jejich obalů (mimo výrobky označené jako elektrozařízení pro účely zpětného odběru a odděleného sběru elektroodpadu) je možno ukládat do tříděného odpadu dle druhu odpadu.

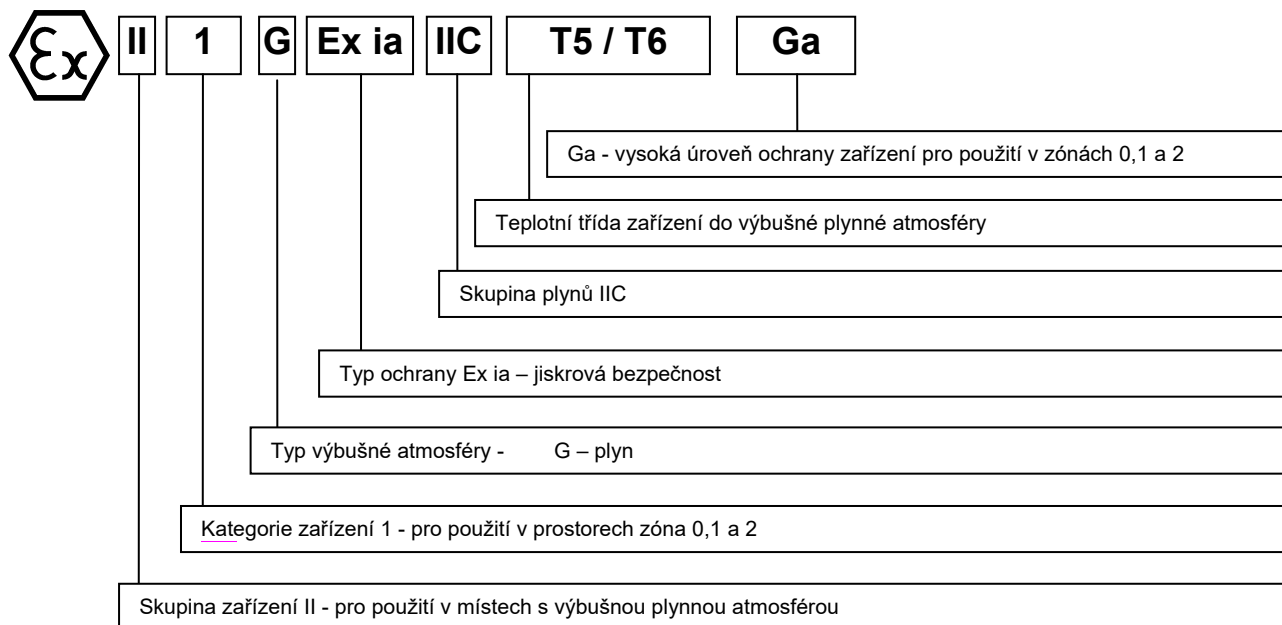
Výrobce provádí bezplatný zpětný odběr označeného elektrozařízení (od 13.8.2005) od spotřebitele a upozorňuje na nebezpečí spojené s jejich protiprávním odstraňováním. Obal snímače je plně recyklovatelný. Kovové části výrobku se recyklují.



Společnost je zapojena do kolektivního systému ELEKTROWIN pro zpětný odběr elektrozařízení a platí povinné poplatky.

Použitý výrobek nepatří do směsného odpadu.

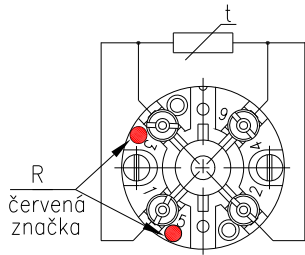
OBRÁZEK 1 - OZNAČENÍ JISKROVÉ BEZPEČNOSTI



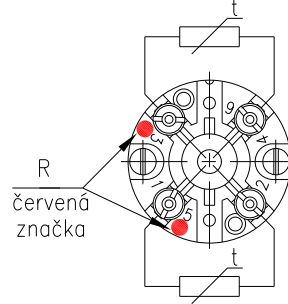
OBRAZEK 2 – SCHÉMA ZAPOJENÍ SNÍMAČŮ TEPLoty

SCHEMA ZAPOJENÍ BEZ PŘEVODNÍKU

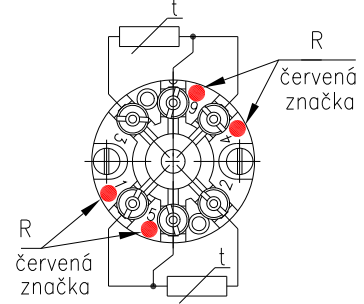
J4 - s jednoduchým měřicím odporem ve čtyřvodičovém zapojení (např. Pt/ 1/4)



D2 - s dvojitým měřicím odporem ve dvou vodičovém zapojení (např. 2 × Pt/B/2)



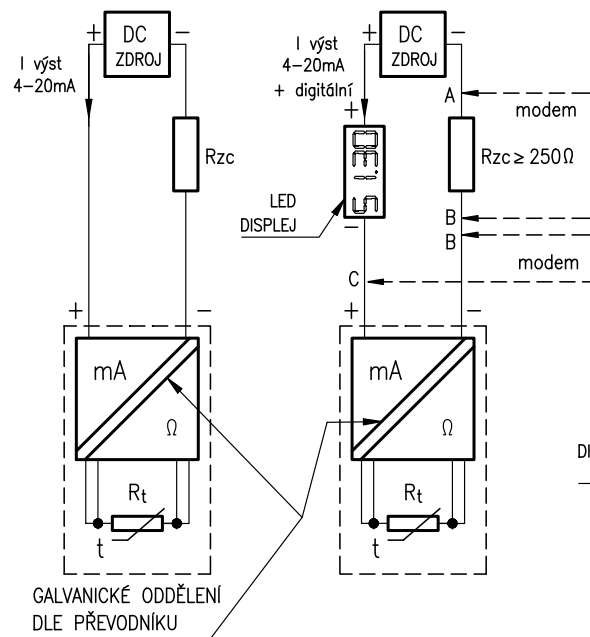
D3 - s dvojitým měřicím odporem ve třívodičovém zapojení (např. 2 × Pt/ 1/3)



SCHEMA ZAPOJENÍ S PŘEVODNÍKEM A DISPLEJEM

s převodníkem

s převodníkem s HART protokolem

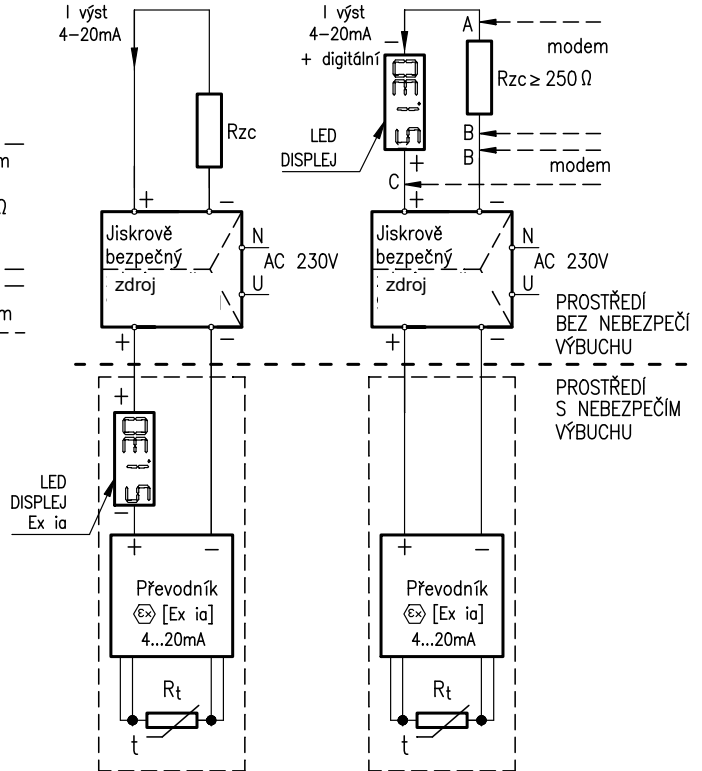


A-B a B-C varianty připojení řídicí jednotky (HART modemu, HART komunikátoru)

Rzc - celkový zatěžovací odpor

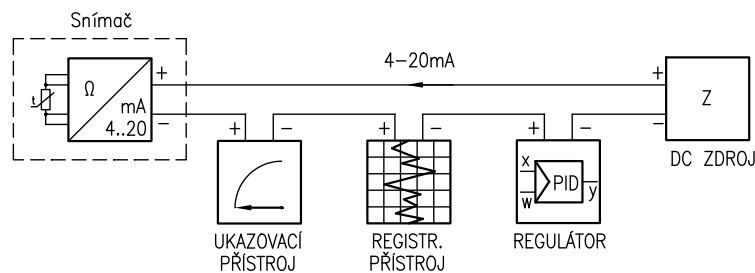
s převodníkem Ex ia

s převodníkem Ex ia s HART protokolem

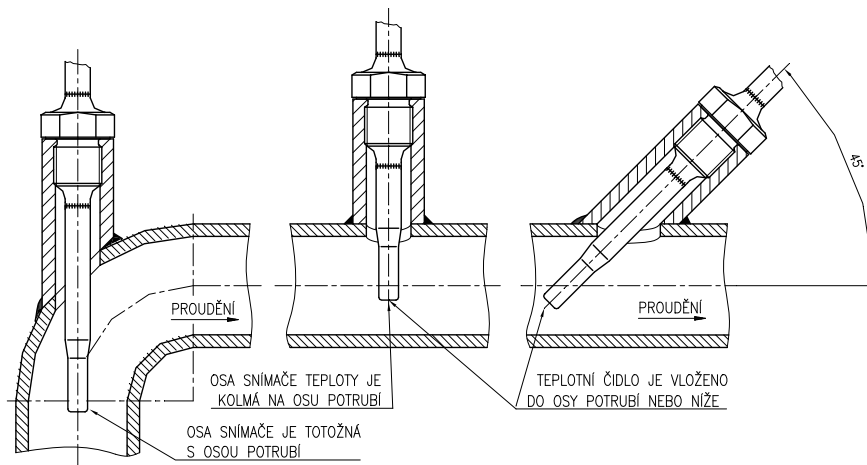


PROSTŘEDÍ BEZ NEBEZPEČÍ VÝBUCHU
PROSTŘEDÍ S NEBEZPEČÍM VÝBUCHU

OBRAZEK 3- PŘÍKLAD PROVOZNIHO ZAPOJENÍ SNÍMAČE TEPLoty S PŘEVODNÍKEM VE SMYČCE 4 - 20 MA



OBRÁZEK 4 - PŘÍKLADY MONTÁŽE PŘÍMÝCH A ŠIKMÝCH NÁVARKŮ DLE ČSN EN 1434-2

**UPOZORNĚNÍ**

- v případě použití snímače se šikmým návarkem umístěte snímač s jímkou šikmo proti směru proudění
- snímač se nesmí dotýkat protilehlé strany potrubí
- výhodné je i použití snímačů teploty do kolena potrubí, v tomto případě umístěte snímač jímkou proti směru proudění tak, aby byly obtékány měřeným médiem rovnoměrně



NOVÁ PAKA

ZPA Nová Paka, a.s.
Pražská 470
509 01 Nová Paka

tel.: spojovatel: 493 761 111
e-mail: obchod@zpanp.cz
www.zpanp.cz

bankovní spojení: ČSOB HK
číslo účtu: 271 992 523/300

IČO: 46 50 48 26
DIČ: CZ46504826

duben 2023
© ZPA Nová Paka, a.s.



CE 1026

CE M23 1383

