



# CERTIFIKÁT EU PŘEZKOUŠENÍ TYPU

číslo: TCM 321/12 - 4906

## Dodatek 2

Tento dodatek nahrazuje všechny předchozí verze tohoto certifikátu v plném znění.

List 1 z 5 listů

- Ve shodě:** se Směrnicí Evropského parlamentu a Rady 2014/32/EU o harmonizaci právních předpisů členských států týkajících se dodávání měřidel na trh (implementovanou v České republice nařízením vlády č. 120/2016 Sb.).
- Výrobce:** ZPA Nová Paka, a.s.  
Pražská 470  
509 39 Nová Paka  
Česká republika
- Pro:** snímače teploty jako samostatnou podsestavu měřidla tepla  
typ 23x, 24x  
  
teplotní rozsah (0÷180) °C  
teplotní rozdíl  $\Delta\Theta$  (3÷180) K
- Platnost do:** 31. ledna 2032
- Číslo dokumentu:** 0115-CS-C003-12
- Popis měřidla:** Základní charakteristiky, schválené podmínky a speciální podmínky, jsou-li nějaké, jsou popsány v tomto certifikátu.
- Datum vystavení:** 22. března 2022

Certifikát schválil:



  
RNDr. Pavel Klenovský

## 1 Charakteristika měřidla

Odporové snímače teploty typu 23x a 24x se skládají z vyměnitelné měřicí vložky s přírubou a keramickou svorkovnicí a ochranné armatury, tvořené hlavici a nástavkem se šroubením pro namontování do jímky nebo komplet s jímkou. Hlavice je opatřena víkem a kabelovou vývodkou pro připojovací vedení. Svorkovnice snímače je přístupná po odklopení víka hlavice, připevněného jedním šroubem nebo po povolení zajišťovacího šroubu a odšroubování víka hlavice u provedení pro prostředí s nebezpečím výbuchu Exd.

Měřicí vložka snímače je nerozebíratelná a kabel je ve vývodce zatěsněn a u Exd provedení zajištěn proti vytržení. Vnitřní zapojení přírodních vodičů je čtyřvodičové. Při měření se využívá definované změny měřicího odporu v závislosti na změně teploty. Odporové snímače teploty řady 23x a 24x jsou jednoduché odporové snímače, které se používají jako zaměnitelné členy měřiče tepla ve smyslu ČSN EN 1434 a jsou v souladu s požadavky této normy, mimo ČSN EN 1434-2 čl. 3.2 (rozměry snímače a teploměrové jímky).

Jmenovitý rozsah snímačů může být v rozsahu (0 až 180) °C, podle požadavku zákazníka.

## 2 Základní metrologické charakteristiky

Odporový snímač teploty:

Základní odpor:	100 Ohm
Maximální měřicí proud:	3mA
Doporučený měřicí proud:	1mA
Rozměry snímačů:	viz příloha 1
Vnitřní vedení:	4-vodičové
Teplotní rozsah:	(0 až +180) °C
Rozsah rozdílů teplot $\Delta\Theta$ :	(3 až 180) K
Doba odezvy $\tau_{0,5}$ bez jímky:	pro snímač 23x < 6 s pro snímač 24x < 5 s

Minimální délka měřicí vložky:	$L_{mv} = 210$ mm
Minimální ponor:	120 mm
Přesnost jednotlivých snímačů:	2 K dle ČSN EN1434-1

## 3 Zkouška

Technická zkouška byla provedena na deseti vzorcích snímačů s výrobními čísly 09030014/1, 09030014/2, 0911-0001/1, 0911-0001/2, 0911-0003/1, 0911-0003/2, 0911-0004/1, 0911-0004/2, 0911-0007/1, 0911-0007/2 na etanolázním zařízení ČMI OI Praha dle ČSN EN 1434.

Technické informace k jednotlivým typům snímačů teploty jsou vedeny v následujících dokumentech:

typ snímače	231	č. dokumentu	TP 271106
	232		TP 271117
	233		TP 176297
	234		TP 176319
	235		TP 176385
	236		TP 278047
	241		TP 278058
	242		TP 278069
	243		TP 176341
	244		TP 176363

Dokumentace o technických zkouškách ČMI a kopie výše uvedených dokumentů jsou uloženy u vykonavatele technické zkoušky na ČMI OI Praha.

Zkouška proběhla v souladu s ČSN EN 1434-4 podle příslušných článků, vztahujících se k odporovým snímačům teploty, a to:

**Minimální ponor** čl. 6.4.3.1

Zkouška byla provedena na snímačích č. 09030014/1 a 0911-0004/1. Výsledky zkoušky jsou doloženy.

**Doba odezvy** čl. 6.4.3.2

Zkouška byla provedena na snímačích č. 09030014/1 a 0911-0004/1 s přihlédnutím k výsledku zkoušky podle zkušebního protokolu č. ZPA 01-09. Výsledky zkoušky jsou doloženy.

**Zkouška přesnosti, chyba páru** čl. 6.4.3.3

Zkouška byla provedena na snímačích č. 09030014/1, 09030014/2, 0911-0001/1, 0911-0001/2, 0911-0003/1, 0911-0003/2, 0911-0004/1, 0911-0004/2, 0911-0007/1, 0911-0007/2. Výsledky zkoušky jsou doloženy.

**Zkouška dlouhodobé stability** čl. 6.8.2

Zkouška byla provedena na snímačích č. 09030014/1, 09030014/2. Výsledky zkoušky jsou doloženy.

**Tyto odporové snímače jsou schopny plnit svoji funkci, pro kterou jsou určeny.**

#### 4 Ověření, značky shody a popisné označení

Ověření odporových snímačů výše uvedeného typu se provede podle ČSN EN 1434-5+A1:2019. Ověření se provede vždy v požadovaném teplotním rozsahu.

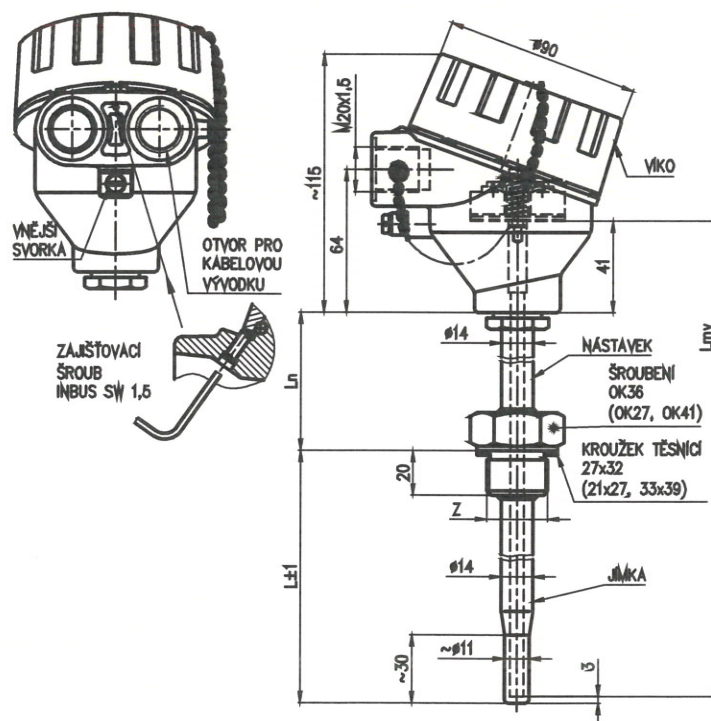
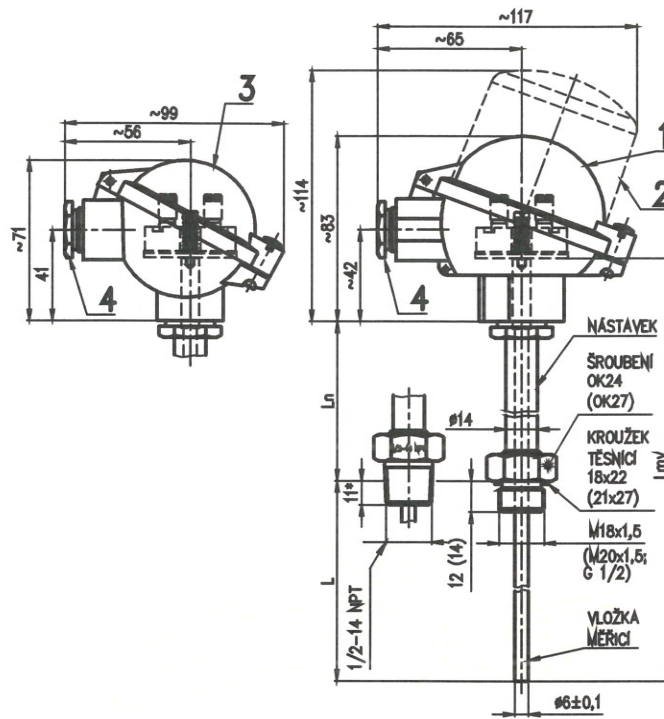
Na každém odporovém snímači musí být štítek z trvanlivého materiálu, popis nesmazatelný, s uvedenými údaji podle nařízení vlády č. 464/2005 Sb. a ČSN EN 1434-2+A1:2019:

- a) jméno výrobce nebo jeho obchodní značka,
- b) druh snímače, jmenovitá hodnota odporu  $R_0$  a konfigurace vnitřního vedení (např. Pt100/4).
- c) typové označení dle specifikace (objednací číslo výrobku), výrobní číslo a rok výroby,
- d) jmenovitý teplotní rozsah  $\Theta$ ,
- e) rozsah rozdílu teplot  $\Delta\Theta$ ,
- f) jednoznačné rozlišení snímačů pro přívodní a pro vratné potrubí,
- g) číslo certifikátu EU přezkoušení typu
- h) označení shody a doplňkové metrologické označení

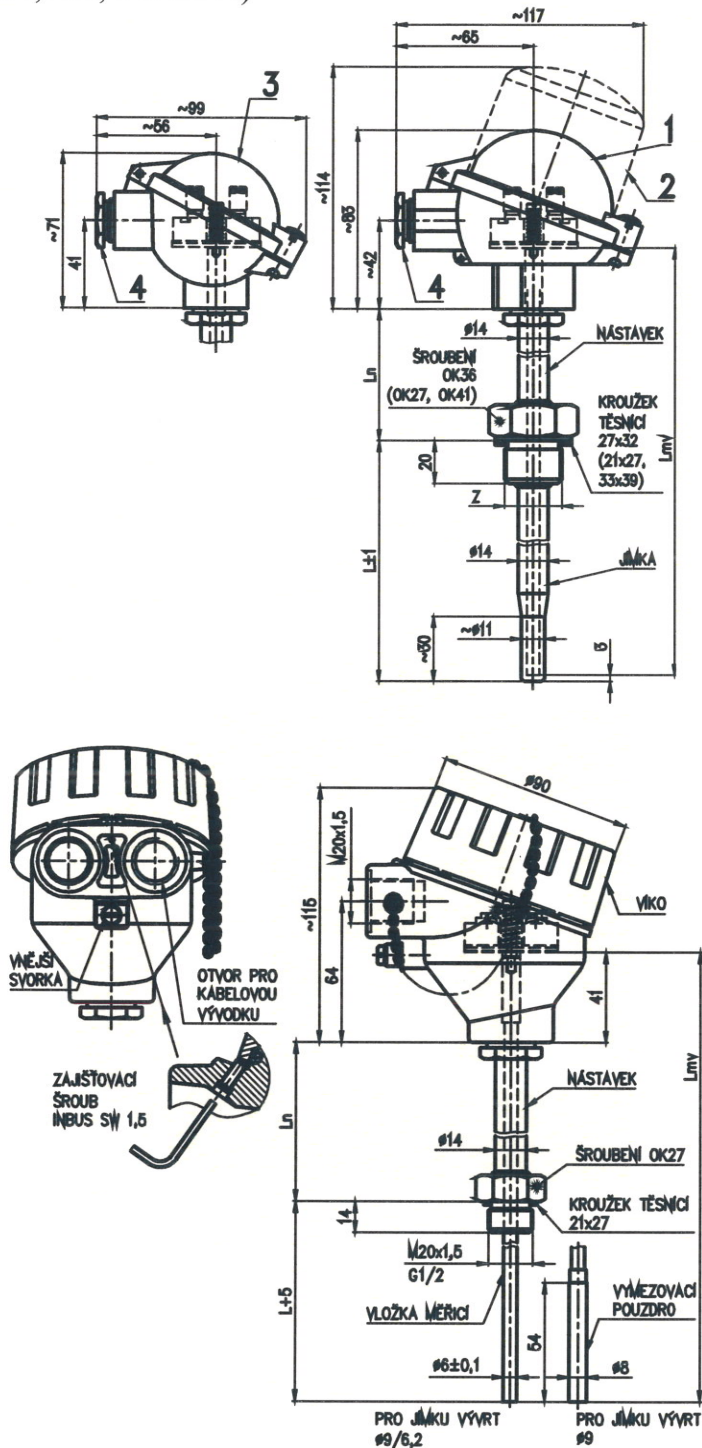
Odporové snímače, které vyhověly metrologickým požadavkům a tomuto certifikátu ES přezkoušení typu se opatří zajišťovací značkou (samolepícím štítkem) na hlavici snímače a na keramické svorkovnici měřící vložky. Po montáži na místě použití budou snímače zajištěny montážní plombou, popřípadě štítkem, zabraňujícím neoprávněné manipulaci.

**Příloha 1**

**Typ 23x** (zahrnuje typy 231, 232, 233, 234, 235 a 236)



Typ 24x (zahrnuje typy 241, 242, 243 a 244)



Konkrétní rozměrové nákresy jsou uvedeny v návodech k jednotlivým typům.

- 1 - hlavice kulová (slitina Al) nebo hlavice kulová plastová
- 2 - hlavice kulová se zvýšeným víkem (slitina Al)
- 3 - hlavice kulová malá (slitina Al)
- 4 - kabelová vývodka M20x1,5

- L - jmenovitá délka
- L<sub>n</sub> - délka nástavku
- L<sub>mv</sub> - délka měřicí vložky
- 11\* - standardní délka zašroubování
- Z - připojovací závit nástavku snimače

- G½, M20x1,5 OK27
- G3/4, M27x2, 3/4-14NPT OK36
- G1 OK4