



## CERTIFIKÁT ES PŘEZKOUŠENÍ TYPU

číslo: TCM 321/12 – 4906

List 1 z 4 listů

**Ve shodě:** s přílohou č.2, bod 3 nařízení vlády č. 464/2005 Sb. ze dne 19. října 2005, kterým se stanoví technické požadavky na měřidla a které implementuje v České republice Směrnicí Evropského parlamentu a Rady 2004/22/ES.

**Výrobce:** ZPA Nová Paka, a.s.  
Pražská 470  
509 39 Nová Paka  
Česká republika

**Pro:** snímače teploty jako samostatnou podsestavu měřidla tepla  
typ 23x, 24x

teplotní rozsah (0÷180) °C

teplotní rozdíl  $\Delta\Theta$  (3÷180) K

**Platnost do:** 1. února 2022

**Číslo dokumentu:** 0115-CS-C003-12

**Popis měřidla:** Základní charakteristiky, schválené podmínky a speciální podmínky, jsou-li nějaké, jsou popsány v certifikátu.

**Datum vystavení:** 2. února 2012



**Certifikát schválil:**

RNDr. Pavel Klenovský

## 1. Charakteristika měřidla

Odporové snímače teploty typu 23x a 24x se skládají z vyměnitelné měřicí vložky s přírubou a keramickou svorkovnicí a ochranné armatury, tvořené hlavici a nástavkem se šroubením pro namontování do jímky nebo komplet s jímkou. Hlavice je opatřena víkem a kabelovou vývodkou pro přípojovací vedení. Svorkovnice snímače je přístupná po odklopení víka hlavice, připevněného jedním šroubem nebo po povolení zajišťovacího šroubu a odšroubování víka hlavice u provedení pro prostředí s nebezpečím výbuchu Exd.

Měřicí vložka snímače je nerozebíratelná a kabel je ve vývodce zatěsněn a u Exd provedení zajištěn proti vytržení. Vnitřní zapojení přírodních vodičů je čtyřvodičové. Při měření se využívá definované změny měřicího odporu v závislosti na změně teploty. Odporové snímače teploty řady 23x a 24x jsou jednoduché odporové snímače, které se používají jako zaměnitelné členy měřiče tepla ve smyslu ČSN EN 1434.

Jmenovitý rozsah snímačů může být v rozsahu (0 až 180) °C, podle požadavku zákazníka.

## 2. Základní metrologické charakteristiky

Odporový snímač teploty:

Základní odpor:	100 Ohm
Maximální měřicí proud:	3mA
Doporučený měřicí proud:	1mA
Rozměry snímačů:	viz příloha 1
Vnitřní vedení:	4-vodičové
Teplotní rozsah:	(0 až +180) °C
Rozsah rozdílů teplot $\Delta\Theta$ :	(3 až 180) K
Doba odezvy $\tau_{0,5}$ bez jímky:	pro snímač 23x < 6 s pro snímač 24x < 5 s

Minimální délka měřicí vložky:  $L_{mv}=210$  mm

Minimální ponor: 160 mm

Přesnost jednotlivých snímačů: třída A dle ČSN EN 60751

třída B dle ČSN EN 60751

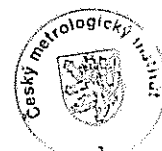
## 3. Zkouška

Technická zkouška byla provedena na deseti vzorcích snímačů s výrobními čísly 09030014/1, 09030014/2, 0911-0001/1, 0911-0001/2, 0911-0003/1, 0911-0003/2, 0911-0004/1, 0911-0004/2, 0911-0007/1, 0911-0007/2 na etanolázním zařízení ČMI OI Praha dle ČSN EN 1434.

Technické informace k jednotlivým typům snímačů teploty jsou vedeny v následujících dokumentech:

typ snímače	231	č. dokumentu	TP 271106
	232		TP 271117
	233		TP 176297
	234		TP 176319
	235		TP 176385
	236		TP 278047
	241		TP 278058
	242		TP 278069
	243		TP 176341
	244		TP 176363

Dokumentace o technických zkouškách ČMI a kopie výše uvedených dokumentů jsou uloženy u vykonavatele technické zkoušky na ČMI OI Praha.



Zkouška proběhla v souladu s ČSN EN 1434-4 podle příslušných článků, vztahujících se k odporovým snímačům teploty, a to:

**Minimální ponor** čl. 6.4.3.1

Zkouška byla provedena na snímačích č. 09030014/1 a 0911-0004/1. Výsledky zkoušky jsou doloženy.

**Doba odezvy** čl. 6.4.3.2

Zkouška byla provedena na snímačích č. 09030014/1 a 0911-0004/1 s přihlédnutím k výsledku zkoušky podle zkušebního protokolu č. ZPA 01-09. Výsledky zkoušky jsou doloženy.

**Zkouška přesnosti, chyba páru** čl. 6.4.3.3

Zkouška byla provedena na snímačích č. 09030014/1, 09030014/2, 0911-0001/1, 0911-0001/2, 0911-0003/1, 0911-0003/2, 0911-0004/1, 0911-0004/2, 0911-0007/1, 0911-0007/2. Výsledky zkoušky jsou doloženy.

**Zkouška dlouhodobé stability** čl. 6.8.2

Zkouška byla provedena na snímačích č. 09030014/1, 09030014/2. Výsledky zkoušky jsou doloženy.

**Tyto odporové snímače jsou schopny plnit svoji funkci, pro kterou jsou určeny.**

**4. Ověření, značky shody a popisné označení**

Ověření odporových snímačů výše uvedeného typu se provede podle ČSN EN 1434-5. Ověření se provede vždy v požadovaném teplotním rozsahu.

Na každém odporovém snímači musí být štítek z trvanlivého materiálu, popis nesmazatelný, s uvedenými údaji podle nařízení vlády č. 464/2005 Sb. a ČSN EN 1434-2:

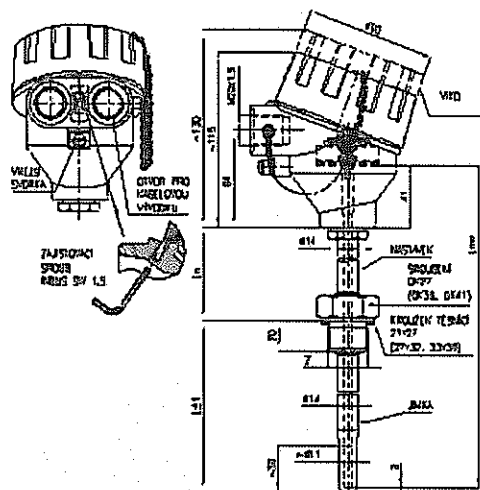
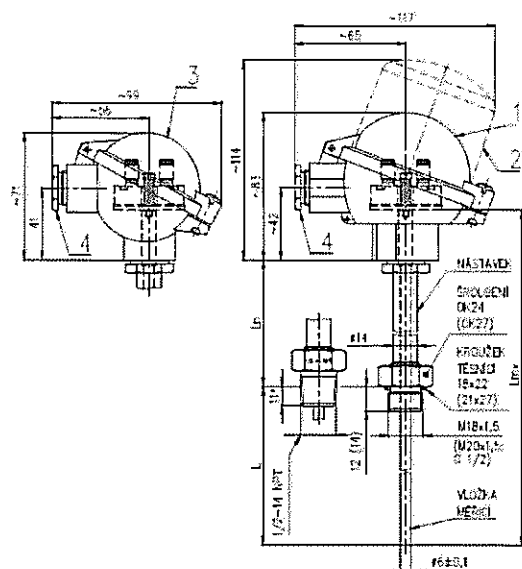
- a) jméno výrobce nebo jeho obchodní značka,
- b) druh snímače, jmenovitá hodnota odporu  $R_0$ , toleranční třída a konfigurace vnitřního vedení (např. Pt100/A/4).
- c) typové označení dle specifikace (objednací číslo výrobku), výrobní číslo a rok výroby,
- d) jmenovitý teplotní rozsah  $\Theta$ ,
- e) rozsah rozdílu teplot  $\Delta\Theta$ ,
- f) jednoznačné rozlišení snímačů pro přívodní a pro vratné potrubí,
- g) největší dovolený pracovní tlak
- g) číslo certifikátu ES přezkoušení typu

Odporové snímače, které vyhověly metrologickým požadavkům a tomuto certifikátu ES přezkoušení typu se opatří zajišťovací značkou (samolepícím štítkem) na hlavici snímače a na keramické svorkovnici měřící vložky nebo na převodníku. Po montáži na místě použití budou snímače zajištěny montážní plombou, popřípadě štítkem, zabraňujícím neoprávněné manipulaci.

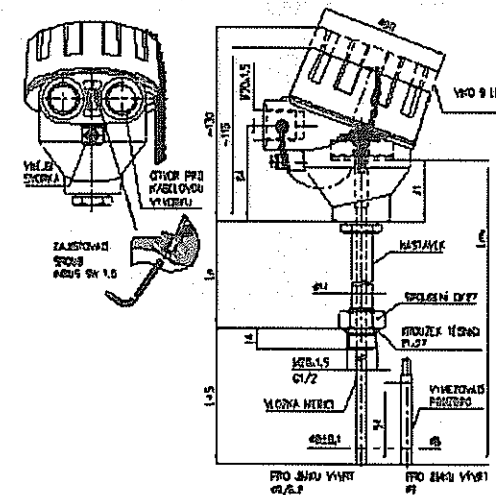
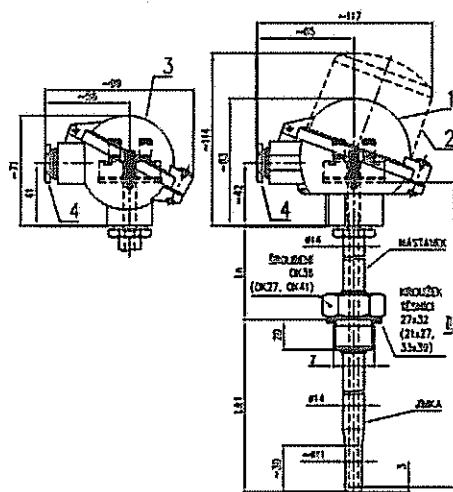


## Příloha 1

## Typ 23x (zahrnuje typy 231, 232, 233, 234, 235 a 236)



## Typ 24x (zahrnuje typy 241, 242, 243 a 244)



Konkrétní rozměrové nákresy jsou uvedeny v návodech k jednotlivým typům.

- 1 - hlavice kulová ( slitina Al) nebo hlavice kulová plastová
- 2 - hlavice kulová se zvýšeným víkem ( slitina Al)
- 3 - hlavice kulová malá ( slitina Al)
- 4 - kabelová vývodka M20x1,5

L - jmenovitá délka

$L_n$  - délka nástavku

$L_{mv}$  - délka měřicí vložky

11\* - standardní délka zášroubování

Z - připojovací závit nástavku snímače

G1/2, M20x1,5

G3/4, M27x2, 3/4-14NPT

G1

OK27

OK36

OK4