



# Snímač teploty odporový Ex d (Ex t, Ex i) s jímkou DIN bez převodníku nebo s převodníkem typová řada 230 typ 234

## NÁVOD K VÝROBKU

PRO PŘEVODENÍ S PŘEVODNÍKEM PŘILOŽEN NÁVOD K PŘÍSLUŠNÉMU PŘEVODNÍKU  
PRO PŘEVODENÍ S PŘEVODNÍKEM A DISPLEJEM PŘILOŽENY NÁVODY K PŘÍSLUŠNÉMU PŘEVODNÍKU A DISPLEJI

### POUŽITÍ

- pro přesné dálkové měření teploty klidných i proudících tekutin (plynů i kapalin), pro které je jímka snímače svými vlastnostmi vhodná, měření je možné do teploty max. 450°C a jmenovitého tlaku PN 160
- pro prostředí s výbušnou plynou atmosférou dle ČSN EN 60079-10-1 ed. 2 a prostředí s výbušnou atmosférou s hořlavým prachem dle ČSN EN 60079-10-2 ed. 2
  - o jímka snímače může být namontována do zóny 0, 1, 2, 20, 21 a 22
  - o ostatní části snímače (šroubení, nástavek, přípojovací hlavice) mohou být umístěny v zóně 1, 2, 21 a 22
  - o snímač bez převodníku nebo snímač s převodníkem v provedení Ex ia lze při zapojení do Ex ia obvodu dle ČSN EN 60079-25 ed. 2 použít v zóně 0, 1, 2, 20, 21 a 22
- v kompletu s řídicími nebo diagnostickými systémy pro monitorování procesu
- v provedení s převodníkem k převodu signálu odporového čidla na unifikovaný výstupní signál 4 až 20 mA nebo signál digitální (převodník s HART protokolem)
- v provedení s displejem k okamžitému zobrazení hodnoty měřené veličiny
- jako vybrané zařízení nebo jeho část ve smyslu vyhlášky č. 329/2017 Sb., v platném znění, o požadavcích na projekt jaderného zařízení a vyhlášky 358/2016 Sb. § 12 odst. 3 písm. b) bezpečnostní třídy 2 nebo 3, v platném znění, o požadavcích na zajišťování kvality a technické bezpečnosti a posouzení a prověřování shody vybraných zařízení
- jako vybrané zařízení bezpečnostní třídy 2, 3 a 4 ve smyslu vyhlášek ÚJD SR č. 430/2011 Z.z., v platném znění, o požadavcích na jadernou bezpečnost a č. 431/2011 Z.z. v platném znění o systému managementu kvality
- do prostředí, kde je vyžadována mechanická odolnost dle ČSN EN 60068-2-6 ed. 2 (třída AH2 dle ČSN 33 2000-5-51 ed. 3+Z1+Z2) a seizmická způsobilost elektrického zařízení bezpečnostního systému jaderných elektráren dle ČSN EN IEC/IEEE 60980-344 (SSE/S2).
- speciální provedení do kryogenního prostředí s teplotou média do -269°C

Snímače jsou stanovenými výrobky ve smyslu zákona č. 22/1997 Sb. v platném znění a je na ně dle zákona 90/2016 Sb. vystaveno EU prohlášení o shodě **EU-234000**.

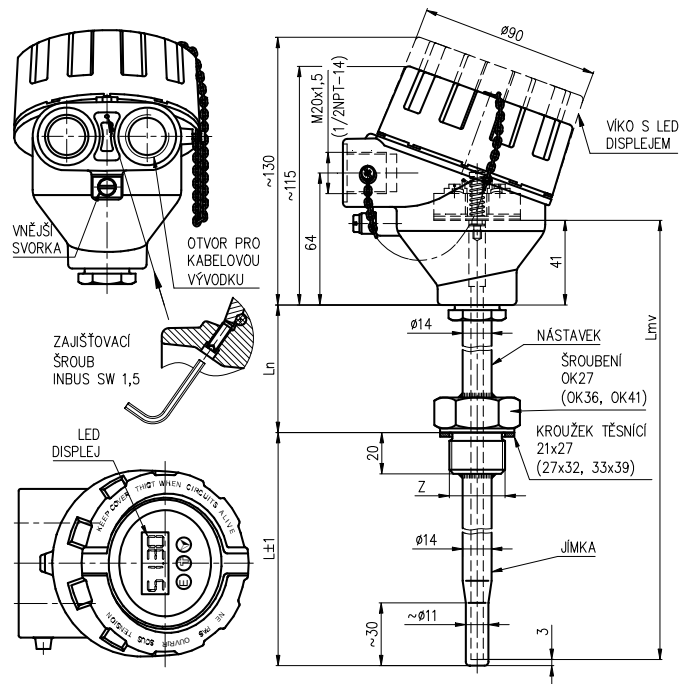
### Použití v provedení ověřeném jako stanovené měřidlo podle zák. č. 505/1990 Sb. o metrologii:

- v provedení párovaném i nepárovaném jako stanovené měřidlo **TCM 321/09 - 4683** s použitím jako součást stanovených měřidel podle vyhlášky MPO č. 345/2002 Sb., pro členy měřidel a měřících sestav protečeného množství tekutin (plynů, páry, kondenzátu ...), pro členy měřičů tepla a chladu a členy přepočítávačů množství plynu, vyjma měření spadajících do působení směrnice jednotného přístupu MID implementované v ČR nařízením vlády č. 120/2016 Sb

### Použití při uvedení na trh podle NV č. 120/2016 Sb.(MID) jako samostatné podsestavy měřidla tepla:

- v provedení párovaném k měření tepla ve smyslu NV č. 120/2016 Sb., příloha MI-004 a ve shodě s normou ČSN EN 1434 (mimo ČSN EN 1434-2 čl. 4.2 – rozměry snímače a jímky), pro členy měřidel a měřících sestav průtoku a tepla předané vodou

Snímače jsou stanovenými výrobky ve smyslu zákona č. 22/1997 Sb. a je na ně dle zákona 90/2016 Sb. vystaveno EU prohlášení o shodě **EU-MID-234-CZ**.



L	jmenovitá délka	
L <sub>n</sub>	délka nástavku	
L <sub>mv</sub>	délka měřící vložky	
Z	přípojovací závit nástavku snímače	
	G1/2, M20x1,5	OK27
	G3/4, M27x2, 3/4-14NPT	OK36
	G1	OK41

**Použití snímačů ve smyslu NV č. 120/2016 Sb. (MID) jako součástí měřících sestav zákazníka, u nichž musí být posouzena shoda sestav jako celku při uvedení na trh se všemi náležitostmi dle tohoto NV:**

- snímače v provedení bez převodníku v zapojení 1xPt100/..I4 může zákazník použít na základě zkušebního certifikátu (Evaluation certificate) do svých měřících sestav ve smyslu NV č. 120/2016 Sb.
  - o příloha MI-002 (plynoměry a přepočítávače množství plynu) ve shodě s normou ČSN EN 12405-1
  - o příloha MI-005 (měřící systémy pro měření množství kapalin jiných než voda) ve shodě s normou OIML R117-1:2007

### POPIS

Snímač sestává z vyměnitelné měřící vložky s přírubou a keramickou svorkovnicí nebo namontovaným dvou vodičovým převodníkem (izolovaným nebo neizolovaným, i v provedení Ex ia) a ochranné armatury, tvořené hlavice a jímkou s nástavkem a upevňovacím šroubením. Hlavice s měřící vložkou a vývodkou tvoří pevný závěr Ex d. Je opatřena šroubovatelným víkem a kabelovou vývodkou pro přípojovací vedení. Kabelová vývodka (dle požadovaného průměru kabelu) tvoří volitelné příslušenství snímače. Svorkovnice (převodníku) snímače je přístupná po odšroubování víka hlavice, které je po dotažení zafixováno pojistkou proti samovolnému uvolnění. Snímač je na hlavici opatřen vnější i vnitřní svorkou pro připojení uzemňovacího vodiče nebo vodiče pro vzájemné pospojování.

Snímač s převodníkem se napájí z vnějšího zdroje. Instalovaný převodník je u výrobce snímače nastaven na požadovaný rozsah.

Pro měření teploty se využívá definované změny odporu čidla v závislosti na změně teploty měřeného prostředí.

**TECHNICKÉ ÚDAJE**

Konstrukce snímače vychází z DIN 43772. Snímač je proveden podle ČSN EN 61140 ed. 3 jako elektrické zařízení třídy ochrany III pro použití v sítích s kategorií přepětí v instalaci II a stupněm znečištění 2 dle ČSN EN 61010-1 ed. 2, navazující (vyhodnocovací) přístroj musí odpovídat čl. 6.3 této normy.

**Měřicí rozsah:**

Snímač s měřicím odporem Pt 100 nebo Pt 500 v toleranční třídě A nebo B	Min. délka nastavku $L_n$ [mm]	Měřicí rozsah [°C]
Neověřený	100	-70 až 450 *)**)
		-269 až 100 **) ***)
	40	-70 až 250 -269 až 100 **) ***)
Ověřený nepárovaný	40	-50 až 50 -50 až 100
		0 až 200
	100	0 až 400 **)
	40	0 až 250
Ověřený párovaný	40	0 až 180

\*) Horní mez rozsahu měření je limitována odolností materiálu použité jímky.

Pokud je vhodným způsobem montáže zaručeno, že povrchová teplota části snímače umístěné v nebezpečném prostoru nepřesáhne teplotu požadované teplotní třídy (T1...T6), může být horní mez rozsahu měření i vyšší (max. 600°C). Příklad montáže viz obrázek 5.

\*\*) třída A je garantována pouze v rozsahu od -70 do 300 °C

\*\*\*) speciální provedení do kryogenního prostředí

Měřicí rozsah snímače s převodníkem je dán rozsahem zvoleného převodníku.

**Provedení pro výbušné atmosféry:**

**Pevný závěr** dle ČSN EN IEC 60079-0 ed. 5 a ČSN EN 60079-1 ed. 3:

⊕ II 1/2 G Ex da/db IIC T1...T6 Ga/Gb  
(význam označení viz obrázek 3)

**Prachotěsný závěr** dle ČSN EN IEC 60079-0 ed. 5 a ČSN EN 60079-31 ed. 2:

⊕ II 1/2 D Ex ta/tb IIC T=T media Da/Db  
(význam označení viz obrázek 3)

**Jiskrová bezpečnost** dle ČSN EN IEC 60079-0 ed. 5 a ČSN EN 60079-11 ed. 2:

⊕ II 1 G Ex ia IIC T5/T6 Ga  
(význam označení viz obrázek 4)  
 $P_i = 192 \text{ mW}$  T6 (-60°C ≤  $T_a$  ≤ 60°C)  
 $P_i = 290 \text{ mW}$  T6 (-60°C ≤  $T_a$  ≤ 55°C)  
 T5 (-60°C ≤  $T_a$  ≤ 65°C)

**Parametry jiskrově bezpečného obvodu:**

pouze pro Pt 100, s měřicí vložkou Ø6

Vstup  
 $U_i = 60 \text{ V}$   
 $I_i = 100 \text{ mA}$   
 $P_i = 192 \text{ mW} / 290 \text{ mW}$   
 $C_i = 780 \text{ pF/m}$   
 $L_i = 0,6 \text{ } \mu\text{H/m}$

**UPOZORNĚNÍ**

Zařízení musí být nainstalováno v krytu, který splňuje stupeň ochrany proti vniknutí alespoň IP 20.

Plášť měřicí vložky není oddělen vůči vnitřnímu jiskrově bezpečnému obvodu dle normy ČSN EN 60079-11 ed. 2.

Tato informace musí být brána do úvahy při instalaci.

**Jiskrová bezpečnost pro provedení s převodníkem:**  
dle zabudovaného převodníku

**Elektrická pevnost** dle ČSN EN 61010-1 ed. 2, čl. 6.8.3:  
500 V eff (pouze měřicí vložka bez převodníku nebo provedení s izolovaným převodníkem)

**Elektrický izolační odpor** dle ČSN EN IEC 60751 ed. 2:  
min. 100 MΩ, při 15 až 35°C, max. 80 % rel. vlhkosti  
min. 100 V DC

**Napájení převodníku:**

DC 24 V ze zdroje SELV, např. INAP 16 a INAP 901

**Další údaje převodníku:** viz příložený návod

**Displej:** LED displej do smyčky 4-20mA  
další údaje viz příložený návod

**Krytí** dle ČSN EN 60529: IP 68, 1m, 30 min.

**Pracovní poloha:**

libovolná, vývodu nesituovat směrem nahoru

**Druh provozu:**

trvalý

**Hmotnost snímače:**

s nastavkem 110 mm 1,05 kg

**Použité materiály:**

Jímka	ocel 1.4541
Stonková trubka měřicí vložky	ocel 1.4541
Nástavek	ocel 1.4541
Hlavice	slitina hliníku lakovaná modrou epoxidovou barvou ocel 1.4401
Vnitřní vedení	Cu
Hlavičkové svorky svorkovnice	niklovaná mosaz
Spojovací prvky snímače	korozivzdorná ocel

**PROVOZNÍ PODMÍNKY**

Prostředí je definované skupinou parametrů a jejich stupní přesnosti IE 36 podle ČSN EN IEC 60721-3-3 ed. 2 a následujících provozních podmínek.

**Teplota okolního prostředí pro hlavici a vývodu snímače:**

- pro provedení bez převodníku  $-50 \text{ }^\circ\text{C} \leq T_a \leq 85 \text{ }^\circ\text{C}$
- pro provedení s převodníkem dle typu převodníku (viz příložený návod k převodníku) max.  $-50 \text{ }^\circ\text{C} \leq T_a \leq 75 \text{ }^\circ\text{C}$
- pro provedení s převodníkem a displejem dle typu převodníku a displeje (viz příložené návody k převodníku a displeji) max.  $-50 \text{ }^\circ\text{C} \leq T_a \leq 75 \text{ }^\circ\text{C}$

**Maximální povrchová teplota snímače:**

odpovídá maximální teplotě měřeného média

**Maximální povrchová teplota** pro zařízení pracující v prostředí s výbušnou plynou atmosférou dle ČSN EN IEC 60079-0 ed. 5 a teplotní třída snímače se určí v závislosti na teplotě měřeného média dle následující tabulky:

Teplotní třída	Maximální povrchová teplota	Maximální teplota měřeného média
T6	85°C	80°C
T5	100°C	95°C
T4	135°C	130°C
T3	200°C	195°C
T2	300°C	290°C
T1	450°C	440°C

**Maximální dovolená povrchová teplota** pro zařízení pracující v prostředí s výbušnou atmosférou s hořlavým prachem dle ČSN EN IEC 60079-0 ed. 5:

- omezení teploty v důsledku přítomnosti rozvířeného prachu:  $T_{\max} = 2/3 T_{ci}$   
kde  $T_{ci}$  je minimální teplota vznícení rozvířeného prachu
- omezení teploty v důsledku přítomnosti vrstev prachu do 5 mm tloušťky:  $T_{\max} = T_{5 \text{ mm}} - 75 \text{ }^\circ\text{C}$   
kde  $T_{5 \text{ mm}}$  je minimální teplota vznícení vrstvy prachu o tloušťce 5 mm
- vrstvy prachu nad 5 mm viz. ČSN EN 60079-14 ed. 4

**Maximální dovolená povrchová teplota je dána nižší hodnotou z výše uvedených hodnot.**

**Měřicí vložky v jiskrově bezpečném provedení je možné použít v jiskrově bezpečných obvodech elektrických zařízení skupiny II.**

**UPOZORNĚNÍ**

Uživatel ručí za to, že maximální povrchová teplota kterékoliv části snímače vlivem vnějších tepelných zdrojů nepřesáhne teploty vznícení kteréhokoliv plynu, par nebo prachu, které mohou být přítomny.

**Relativní vlhkost okolního prostředí:**

- pro provedení bez převodníku 10 až 100 % s kondenzací, s horní mezí vodního obsahu 29 g H<sub>2</sub>O/kg suchého vzduchu
- pro provedení s převodníkem dle typu převodníku (viz příložený návod k převodníku)
- pro provedení s převodníkem a displejem dle typu převodníku a displeje (viz příložené návody k převodníku a displeji)

**Atmosférický tlak:**

70 až 106 kPa

**Maximální rychlost proudění tekutin:**

Jmenovitá délka L [mm]	130	140	160	220	280
vodní páry, plynu, vzduchu [m/s]	50	35	25	10	8
vody [m/s]	5	4	3	3	3

**Vibrace:**

Snímač	s převodníkem		bez převodníku	
Jmenovitá délka L [mm]	130, 140, 160	220, 280	130, 140, 160	220, 280
Kmitočtový rozsah [Hz]	10 až 500			
Amplituda výchylky [mm]	0,2	0,15	0,5	0,2
Amplituda zrychlení [ms <sup>-2</sup> ]	29,4	19,6	68,7	39,2

**METROLOGICKÉ ÚDAJE**

**Čidlo:** měřicí odpor Pt 100 nebo Pt 500 v zapojení dle schématu a tabulky provedení,  $\alpha = 0,00385$  [K<sup>-1</sup>], toleranční třída A nebo B podle ČSN EN IEC 60751 ed.2

**Rozsah rozdílů teplot páru** dle ČSN EN 1434: 3 až 180 K

**Odpor vnitřního vedení** dvou vodičů (smyčky) při 20 °C:

0,1  $\square$ /m (inf. hodnota)

Vypočtená hodnota odporu vnitřního vedení dvou vodičů (smyčky) je u provedení bez převodníku uvedena na štítku měřicí vložky.

**Maximální proudové zatížení měřicího odporu:**

Pt 100 3 mA

Pt 500 1 mA

**Doporučený měřicí proud:**

Pt 100 1 mA

Pt 500 0,5 mA

**Výstupní signál převodníku** (lineární s měřenou teplotou):

4 až 20 mA (+ digitální u HART protokolu)

**Kalibrační hloubka ponoření měřicí vložky snímače**

pro teplotní body v rozsahu -70 až 250 °C:

200 mm (min. 160 mm)

pro teplotní body nad 250 °C:

300 mm (min. 260 mm)

Vzdálenost příruby měřicí vložky od hladiny média v kalibrační lázni musí být minimálně 40 mm při teplotách do 250 °C a min. 70 mm při teplotách nad 250 °C.

**Čas teplotní odezvy** dle ČSN EN IEC 60751 ed.2 ve vířivých vodě (charakteristická hodnota):




s jímkami dle DIN

L = 130, 140, 160, 220 a 280 mm

$\square_{0,5}$  25 s

$\square_{0,9}$  75 s

**OZNAČOVÁNÍ****Údaje na štítku hlavice**

- ochranná známka výrobce
- Made in Czech Republic
- druh odporového čidla, jmenovitá hodnota  $R_0$  / toleranční třída / konfigurace vodičů vnitřního vedení \*)
- měřicí rozsah nebo nastavený rozsah převodníku
- objednávací číslo výrobku
- krytí
- výrobní číslo
- značka shody  $\Delta$  (u vybraného zařízení)
- výstupní signál 4 až 20 mA (provedení s převodníkem)
- teplota okolního prostředí
- označení nevybušnosti:
-  II 1/2 G Ex da/db IIC T1...T6 Ga/Gb
-  II 1/2 D Ex ta/tb IIIC T=T media Da/Db
-  II 1 G Ex ia IIC T5/T6 Ga
- číslo certifikátu EU přezkoušení typu
- označení nevybušnosti a č. certifikátu EU přezkoušení typu u převodníku Ex ia
- označení CE 1026
- další údaje pro ověřené provedení (/P1 až /P4)
  - o značka schválení typu TCM 321/09 – 4683
- další údaje pro párované ověřené provedení (/P5)
  - o značka schválení typu TCM 321/09 – 4683
  - o rozsah rozdílů teplot
  - o výrobní číslo /1 a /2 pro jednoznačné rozlišení snímačů pro přívodní a pro vratné potrubí
- další údaje pro provedení s prokázáním metrologické shody (/M5)
  - o označení shody (CE + doplňkové metrologické označení) a číslo oznamovacího subjektu
  - o číslo certifikátu EU přezkoušení typu TCM 321/12 – 4906

- o rozsah rozdílů teplot
- o výrobní číslo /1 a /2 pro jednoznačné rozlišení snímačů pro přívodní a pro vratné potrubí
- další údaje pro provedení /M1, /M2, /M3 a /M4
  - o č. zkušební certifikátu ZR 141/10-0068

\*) u převodníku se konfigurace vodičů vnitřního vedení neuvádí

**Údaje na štítku měřicí vložky**

- ochranná známka
- druh čidla, jmenovitá hodnota  $R_0$  / toleranční třída / konfigurace vodičů vnitřního vedení \*)
- výrobní číslo, pro ověřené párované provedení výrobní číslo /1 a /2 pro jednoznačné rozlišení měřicích vložek pro přívodní a pro vratné potrubí)
- hodnota odporu vnitřního vedení (pro provedení bez převodníku)

\*) u převodníku se konfigurace vodičů vnitřního vedení neuvádí

**Údaje na štítku převodníku**

- ochranná známka výrobce
- druh čidla
- nastavený teplotní rozsah
- označení nevybušnosti a č. certifikátu EU přezkoušení typu u převodníku Ex ia
- označení CE (u převodníku Ex ia s identifikačním číslem notifikované osoby)

**Údaje na displeji**

- ochranná známka výrobce
- označení CE

**SPOLEHLIVOST**

Ukazatele spolehlivosti v provozních podmínkách a podmínkách prostředí uvedených v tomto návodu

- střední doba provozu mezi poruchami 96 000 hodin (inf. hodnota)
- předpokládaná životnost 10 let

**DODÁVÁNÍ**

Snímače párované se dodávají ve společném obalu.

Každá dodávka obsahuje, není-li se zákazníkem dohodnuto jinak

- dodací list
- snímač podle objednávky
- těsnící kroužek
  - o 21x27x2 TPD 62-014-91 pro závit G $\frac{1}{2}$  a M20x1,5
  - o Cu 27 x 32 x 1,5 (ČSN 02 9310.2) pro závit M27 x 2 a G $\frac{3}{4}$
  - o Cu 33 x 39 x 2 (ČSN 02 9310.2) pro závit G1 (pro závit 3/4-14NPT se těsnící kroužek nedodává)
- klíč INBUS 1,5 mm
- vhodnou kabelovou vývodku objednanou samostatně dle katalogu příslušenství typ 991, s každou kabelovou vývodkou se dodává instruktážní list
- vhodné návarky objednané samostatně dle katalogu příslušenství typ 991
- volitelné příslušenství ke snímači s programovatelným převodníkem
  - o konfigurační (parametrizační) program dle požadovaného převodníku
  - o komunikační modem (pro sériový port RS 232C) dle požadovaného převodníku
- přívodní technickou dokumentaci v češtině
  - o návod k výrobku
  - o Osvědčení o jakosti a kompletnosti výrobku, které je současně záručním listem
  - o Prohlášení dodavatele o shodě dle ČSN EN ISO/IEC 17050-1 (pouze u části vybraného zařízení dle vyhl. 358/2016 Sb. § 12, odst. (3), v souladu s požadavky odst. (6)
  - o Prohlášení o shodě dle vyhlášky č 358/2016 Sb. § 12, odst. 3 (pouze u vybraného zařízení)
  - o (u vybraného zařízení) další dokumentace dle Přílohy č. 4 vyhl. 358/2016 Sb.)
  - o EU prohlášení o shodě
  - o EU prohlášení o shodě pro provedení s prokázáním metrologické shody (/M5)

Je-li navíc v objednávce požadováno:

- kopie inspekčního certifikátu 3.1 na materiál jímký s číslem tavby
- Prohlášení o shodě s objednávkou 2.1 dle ČSN EN 10204
- protokol o seizmické a vibrační kvalifikaci
- kalibrační list (pro neověřené kalibrované provedení)

- kopie certifikátu EU přezkoušení typu dle NV 116/2016 Sb. pro pevný závěr a prachotěsný závěr
- kopie certifikátu EU přezkoušení typu dle NV 116/2016 Sb. pro převodník Ex ia
- pro ověřené provedení podle zákona č. 505/1990 Sb.
  - o kopie certifikátu o schválení typu měřidla
  - o potvrzení o ověření stanoveného měřidla
- kopie certifikátu EU přezkoušení typu pro provedení s prokázáním metrologické shody
- kopie zkušebního certifikátu (Evaluation certificate) pro provedení /M1, /M2, /M3 a /M4

## CERTIFIKACE

- certifikát EU přezkoušení typu podle NV 116/2016 Sb. FTZÚ 08 ATEX 0200X v platném znění (pevný závěr pro výbušnou plynnou atmosféru a prachotěsný závěr pro výbušnou atmosféru s hořlavým prachem)
- certifikát EU přezkoušení typu podle NV 116/2016 Sb. FTZÚ 21 ATEX 0007X v platném znění (jiskrová bezpečnost)
- nevýbušnost Ex ia, certifikát EU přezkoušení typu podle 2014/34/EU (ATEX), (dle typu převodníku)
- schválení typu měřidla podle zákona č. 505/1990 Sb., certifikát ČMI č. 0111-CS-C020-09 revize 3, značka schválení typu **TCM 321/09 – 4683**
- prokázání metrologické shody podle NV č. 120/2016 Sb. (MID), postup posuzování shody B+D s normou ČSN EN 1434 (mimo ČSN EN 1434-2 čl. 4.2 – rozměry snímače a jímky), dokument ČMI č. 0115-CS-C003-12, certifikát EU přezkoušení typu č. **TCM 321/12 – 4906**
- zkušební certifikát (Evaluation certificate) č. ZR 141/10-0068

## KALIBRACE

Provádí se podle TPM 3342-94 a v souladu s ČSN EN IEC 60751 ed.2, zpravidla ve třech teplotních bodech rovnoměrně rozložených v provozním rozsahu snímače, nebo v bodech dle požadavku zákazníka. U kalibrovacích snímačů se vystavuje kalibrační list s naměřenými údaji.

## OVĚŘENÍ DLE ZÁKONA 505/1990 Sb.

Snímače párované se ověřují podle 0111-OOP-C048-14, snímače nepárované podle TPM 3342-94. Chyba nesmí překročit povolenou toleranci podle ČSN EN IEC 60751 ed.2. Při použití snímače s převodníkem je přezkoušení provedeno na celek.

K ověřenému snímači může být na žádost zákazníka dodatečně vystaveno potvrzení o ověření stanoveného měřidla. V objednávce se musí uvést:

- objednáč číslo výrobku \*)
  - výrobní číslo \*) nebo výrobní číslo/příslušnost do páru \*)
- \*) údaje jsou uvedeny na přístrojovém štítku

Výrobce provádí následné ověření podle zákona 505/1990 Sb. o metrologii v platném znění. Následné ověření se objednává v oddělení AMS ZPA N. Paka a.s. (ams@zpanp.cz).

K následnému ověření odesíláte celý pár svázaný dohromady.

## ZPŮSOB UMÍSTĚNÍ ZNAČKY MONTÁŽNÍ A SERVISNÍ ORGANIZACE A ÚŘEDNÍ ZNAČKY OVĚŘENÍ

Snímače ověřené jsou opatřeny samolepicím štítkem s úřední značkou ověření. Štítek je nalepen na svorkovnici nebo na převodníku a na hlavici snímače.

Po montáži na místě použití budou snímače zajištěny montážní plombou, popřípadě štítkem, zabraňujícím neoprávněné manipulaci.

## POSOUZENÍ SHODY DLE NV 120/2016 Sb.

Snímače párované se ověřují podle ČSN EN 1434-5.

Snímače jsou stanovenými výrobky ve smyslu zákona č. 22/1997 Sb. a je na ně vystaveno EU prohlášení o shodě.

Výrobce provádí následné ověření podle ČSN EN 1434-5. Následné ověření se objednává v oddělení AMS ZPA N. Paka a.s. (ams@zpanp.cz).

K následnému ověření odesíláte celý pár svázaný dohromady.

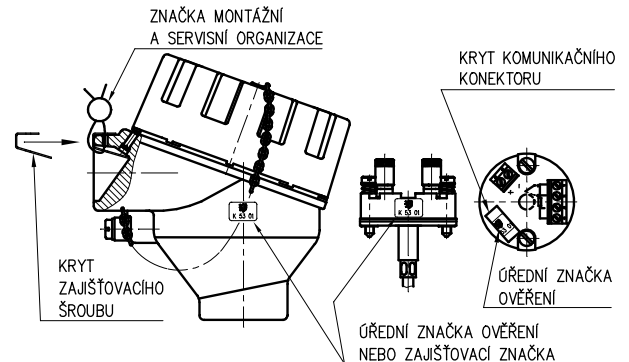
## ZPŮSOB UMÍSTĚNÍ ZNAČKY MONTÁŽNÍ A SERVISNÍ ORGANIZACE A ZAJIŠŤOVACÍ ZNAČKY

Snímače ověřené jsou opatřeny samolepicím štítkem se zajišťovací značkou. Štítek je nalepen na svorkovnici a na hlavici snímače.

Po montáži na místě použití budou snímače zajištěny montážní plombou, popřípadě štítkem, zabraňujícím neoprávněné manipulaci.

Po následném ověření budou snímače opatřeny samolepicím štítkem s úřední značkou. Štítek bude nalepen na svorkovnici a na hlavici snímače na místo původní zajišťovací značky.

## UMÍSTĚNÍ ZNAČKY MONTÁŽNÍ A SERVISNÍ ORGANIZACE, ÚŘEDNÍ ZNAČKY OVĚŘENÍ NEBO ZAJIŠŤOVACÍ ZNAČKY



## BALENÍ

Snímače i příslušenství se dodávají v obalu, zaručujícím odolnost proti působení teplotních vlivů a mechanických vlivů podle řízených balicích předpisů.

## DOPRAVA

Snímače je možné přepravovat za podmínek odpovídajících souboru kombinací tříd IE 21 podle ČSN EN IEC 60721-3-2 ed.2 (tj. letadly a nákladními vozidly, v prostorech větraných a chráněných proti povětrnostním vlivům).

## SKLADOVÁNÍ

Výrobky je možné skladovat za podmínek odpovídajících souboru kombinací tříd IE 12 podle ČSN EN IEC 60721-3-1 ed.2, ale s teplotou okolí mezi -20 až 70 °C (tj. v místech, kde není regulována teplota ani vlhkost, s nebezpečím výskytu kondenzace, kapající vody a tvoření ledu, bez zvláštního nebezpečí napadení biologickými činiteli, s málo významnými vibracemi a neležící v blízkosti zdrojů prachu a písku.)

## OBJEDNÁVÁNÍ SNÍMAČŮ TEPLoty

V objednávce se uvádí

- název
- objednáč číslo výrobku
- Ex ia provedení se objednává pomocí kódů J4X, D2X nebo D3X dle tabulky 1
- doplňující požadavky na provedení snímače dle tabulky 2
- požadavek na další dokumentaci dle tabulky 2
- měřicí rozsah
- zda je požadováno ke snímači dodat jako příslušenství samostatně objednané dle typu 991
  - o návarek
  - o vývodku pro výstupní kabel
- zda je požadováno volitelné příslušenství ke snímači s programovatelným převodníkem
- jiné (zvláštní) požadavky
- počet kusů (párů)

Za požadovaný rozsah měřené teploty (tzn. dolní a horní mez teploty ve °C) zákazník uvede další nestandardní požadované parametry pro konfiguraci převodníku (např. indikaci přerušeni čidla, tlumení, požadované označení - tagging a pod.).

**PŘÍKLAD OBJEDNÁVKY****Standardní provedení:**

Snímač teploty odporový Ex d (Ex t) s jímkou DIN bez převodníku  
234 412 311 1B/J4/Q1  
kalibrační body 100, 250 a 400°C  
rozsah -70 až 450°C  
6 ks

**Zvláštní požadavek:**

Snímač teploty odporový Ex d (Ex t) s jímkou DIN s převodníkem  
234 912 111 1B/18/2.1  
jmenovitá délka L 380 mm  
upevňovací závit G1/2  
rozsah 0 až 100°C  
6 ks

**OBJEDNÁVÁNÍ PŘÍSLUŠENSTVÍ**

V objednávce se uvádí:

- název
- objednací číslo výrobku
- počet kusů

**PŘÍKLAD OBJEDNÁVKY****Standardní provedení:**

1. Návarek  
NVP4 M27 72  
6 ks
2. Kabelová vývodka  
991 VM 612  
6 ks

**Zvláštní požadavek:**

Návarek  
NVP4 M27 99  
materiál 1.5415  
6 ks

**TABULKA 1 - PROVEDENÍ SNÍMAČŮ TEPLoty Ex d (Ex t, Ex i) S JÍMKOU TYP 234**

SPECIFIKACE						OBJEDNACÍ ČÍSLO														
						234	x	x	x	x	x	x	x	x	x	x	x	/xxxxxx	/xxx	
Jmenovitá délka L [mm]	130	délka nastavku L <sub>n</sub> [mm]	100	délka měřící vložky L <sub>mv</sub> [mm]	275	1														
	160				315	2														
	220				375	3														
	280				435	4														
	400				555	5														
	jiná (min. 130) *					9														
Jmenovitá délka L [mm]	130	délka nastavku L <sub>n</sub> [mm]	40	délka měřící vložky L <sub>mv</sub> [mm]	215	1														
	160				245	2														
	220				305	3														
	280				365	4														
	400				485	5														
	jiná (min. 130) *					9														
Délka nastavku L <sub>n</sub> [mm]	110 (100)					1														
	40 maximální měřící rozsah [°C] -70 až 250					2														
	jiná * **) (min. 40)					9														
Materiál jímky	1.4571 *****	maximální měřící rozsah [°C]	-70 až 400								1									
	1.4541 *****		-70 až 450 *****								2									
	jiný *) ***)										9									
Připojovací závit	G1/2										1									
	G1										2									
	M27x2										3									
	G3/4										4									
	3/4-14 NPT										5									
	M20x1,5										6									
	jiný *)										9									
Hlavice snímače se závitem pro vývodku Ex d (Ex t) – přehled vývodek viz. Tab. 5	slitina hliníku lakovaná modrou epoxidovou barvou		M20x1,5								1									
			1/2-14NPT								2									
	korozivzdorná ocel 1.4401		M20x1,5									3								
			1/2-14NPT									4								
Stonková trubka měřící vložky pro snímač s jímkou																				
Měřící odpor (čidlo)	Pt100																			
	Pt500																			
Toleranční třída	A garantována pouze v rozsahu do 300 °C																A			
	B																			
Zapojení svorkovnice	jednoduchý - čtyřvodič (1xPt../4)																	/J4		
	dvojité- dvou vodič (2xPt/B/2)																	/D2		
	dvojité- třívodič (2xPt../3)																	/D3		
	jednoduchý - čtyřvodič		pouze pro Pt 100															1	/J4X	
	dvojité- dvou vodič		s měřící vložkou Ø6,															1	/D2X	
dvojité- třívodič		délka měřící vložky L <sub>mv</sub> 100 – 3025 [mm]															1	/D3X		

TABULKA 1 - PROVEDENÍ SNÍMAČŮ TEPLoty Ex d (Ex t, Ex i) S JÍMKOU TYP 234 (pokračování)

SPECIFIKACE					OBJEDNACÍ ČÍSLO														
					234	x	x	x	x	x	x	x	x	x	x	/xxxxxx	/xxx		
Převodník (zapojení pro převodník: jednoduchý dvou, tří nebo čtyřvodič podle převodníku)	typ převodníku	galvanické oddělení	Ex ia	rozsah [°C]															
	analogový	INPAL 420			-50 až 50													/07	
-30 až 70																		/55	
0 až 50																			/15
0 až 100																			/18
0 až 150																			/19
0 až 200																			/20
0 až 250																			/21
0 až 400																			/23
programo- vatelný		TH 100															/TH100		
		TH 100-ex	•														/TH100X		
		TH 200															/TH200		
		TH 200-ex	•														/TH200X		
		IPAQ-H															/IPAQH		
		IPAQ-HX	•														/IPAQHx		
		MINIPAQ-HLP															/MINIPAQ		
		APAQ C130			•												/C130		
		IPAQ C202															/C202		
		IPAQ C202X															/C202		
		IPAQ C330			•												/C330		
		IPAQ C330X	•		•												/C330X		
HART protokol	IPAQ C520	•														/C520			
	IPAQ C520S	*****)•														/C520S			
	IPAQ C520X	•	•													/C520X			
	IPAQ C520XS	*****)•	•													/C520XS			
	IPAQ C530	•		•												/C530			
	IPAQ C530X	•	•	•												/C530X			
	TH 300															/TH300			
	TH 300-ex	•														/TH300X			
	MESO-H															/MESOH			
	MESO-HX	•														/MESOHx			
248 HA NA															/248HANA				
248 HA I1	•														/248HAI1X				
644 HA NA															/644HANA				
644 HA I1	•														/644HAI1X				
jiný *)																/99			
bez převodníku (pro montáž převodníku zákazníkem)																/00			
LED displej do smyčky 4-20mA (nelze s hlavici z korozi-vzdorné oceli) (pouze s převodníkem INPAL 420, APAQ-HRF, TH 100, MINIPAQ-HLP)				LPI-02												/LD			
Speciální provedení do záporných teplot -196°C *)																/CT			
Speciální provedení do extrémních záporných teplot -269°C *)																/ECT			

**standardní provedení**

- \*) pouze jako zvláštní požadavek po dohodě s výrobcem  
 \*\*) při délce nastavku kratší než 100 mm (minimálně 40 mm) se měřicí rozsah snižuje na -70 až 250 °C  
 \*\*\*) pro zónu 0 nutno použít jímku z korozi-vzdorné oceli (dle ČSN EN 60079-26 ed. 3)  
 \*\*\*\*) až 600°C při způsobu montáže dle obrázku 5  
 \*\*\*\*\*) jímky z těchto materiálů jsou vhodné pro styk s potravinami dle Vyhlášky Ministerstva zdravotnictví o hygienických požadavcích na výrobky určené pro styk s potravinami a pokrm 38/2001 Sb., příloha č.8  
 \*\*\*\*\*) funkční bezpečnost SIL2

TABULKA 2 – DOPLŇUJÍCÍ POŽADAVKY NA PROVEDENÍ SNÍMAČŮ TEPLoty EX D S (EX T) JÍMKOU TYP 234

SPECIFIKACE				KÓD	
OVĚŘENÍ A PROKÁZÁNÍ METROLOGICKÉ SHODY	PROVEDENÍ SNÍMAČE	MĚŘICÍ ROZSAH [°C]		POUŽITÍ	
Ověření podle zákona 505/1990 Sb. pro aplikace, které nespádají do působení směrnice jednotného přístupu MID, podle nařízení vlády č. 120/2016 Sb.	snímače nepárované bez převodníku v zapojení 1xPt100/..1/4 nebo s převodníkem IPAQH a IPAQHX min. délka měřicí vložky pro teploty do 250°C 210 mm pro teploty nad 250°C 275 mm	-50 až 50		aplikace pro těžký průmysl	/P1
		-50 až 100			/P2
		0 až 200			/P3
		0 až 250	pro snímače s délkou nástavku kratší než 100 mm (min. 40 mm)		/P4
		0 až 300	pro snímače s měřicím odporem v toleranční třídě A		
0 až 400	pro snímače s délkou nástavku 100 mm a delší, s měřicím odporem v toleranční třídě B				
	snímače párované bez převodníku v zapojení 1xPt100/..1/4 min. délka měřicí vložky 210 mm	0 až 180			/P5
Prokázání metrologické shody podle NV č. 120/2016 Sb. (MID), příloha MI-004	snímače párované bez převodníku v zapojení 1xPt100/..1/4 min. délka měřicí vložky 210 mm minimální ponor 160 mm	0 až 180		aplikace pro obytné a obchodní prostory a pro lehký průmysl	/M5
KALIBRACE pro použití dle MID	PROVEDENÍ SNÍMAČE	MĚŘICÍ ROZSAH [°C]		POUŽITÍ	
Kalibrace dle TPM 3342-94 ve třech teplotních bodech rovnoměrně rozložených v měřicím rozsahu snímače pro použití jako součást měřicích sestav zákazníka ve smyslu NV č. 120/2016 Sb. (MID), příloha MI-002 a MI-005	snímače nepárované bez převodníku v zapojení 1xPt100/..1/4 min. délka měřicí vložky pro teploty do 250°C 210 mm pro teploty nad 250°C 275 mm	-50 až 50		aplikace pro obytné a obchodní prostory a pro lehký průmysl	/M1
		-50 až 100			/M2
		0 až 200			/M3
		0 až 250	pro snímače s délkou nástavku kratší než 100 mm (min. 40 mm)		/M4
		0 až 300	pro snímače s měřicím odporem v toleranční třídě A		
0 až 400	pro snímače s délkou nástavku 100 mm a delší, s měřicím odporem v toleranční třídě B				
KALIBRACE	POČET KALIBRAČNÍCH BODŮ	KALIBRAČNÍ PÁSMO			
Kalibrace podle TPM 3342-94, kalibrační body je třeba definovat	3	0 až 420 °C		/Q1	
	3	0 až 600 °C		/Q2	
	3	-196 až 100 °C		/Q3	
	3	-50 až 600 °C		/Q22	
	jiný	-50 až 600 °C		/Q9	
POŽADAVEK NA DALŠÍ DOKUMENTACI			POUŽITÍ		
Potvrzení o ověření stanoveného měřidla - vydává se ke každému jednotlivému snímači nebo páru			/P1 až P5		/PO
Kopie certifikátu o schválení typu měřidla v ČMI č. 0111-CS-C020-09			/P1 až P5		/SM
Kopie certifikátu EU přezkoušení typu - posouzení podle NV č. 120/2016 Sb.(MID)			M5		/MID
Kopie zkušebního certifikátu (Evaluation certificate) č. ZR 141/10-0068			M1, M2, M3 a M4		/EC
Kopie certifikátu EU přezkoušení typu dle NV 116/2016 Sb.			pro pevný závěr a prachotěsný závěr		/Exd
Kopie certifikátu EU přezkoušení typu dle NV 116/2016 Sb			pro převodník Ex ia		/Exi
Kopie inspekčního certifikátu 3.1 dle ČSN EN 10204 na materiál stonkové trubky a jímky s číslem tavby					/3.1
Prohlášení o shodě s objednávkou 2.1 dle ČSN EN 10204					/2.1
VYBRANÉ ZAŘÍZENÍ					/VB*)

Kódy uveďte za objednávací číslo výrobku. U kódů pro kalibraci Q1, Q2, Q3, Q22 a Q9 uveďte kalibrační body.

Nelze kombinovat kódy pro provedení P1 až P5 a M1 až M5 s kódy pro kalibraci Q1, Q2, Q22 a Q9.

U ověřených snímačů s převodníkem IPAQH a IPAQHX volte mezi kódy P1 až P4 tak, aby požadovaný rozsah převodníku byl v rozmezí měřicích rozsahů kódů P1 až P4.

\*) pouze jako zvláštní požadavek po dohodě s výrobcem

TABULKA 3 - PŘEHLED TĚSNICÍCH KROUŽKŮ TYP 991 DODÁVANÝCH KE SNÍMAČŮM TEPLoty

PŘIPOJOVACÍ ZÁVIT SNÍMAČE TEPLoty	TĚSNICÍ KROUŽEK			
	ROZMĚR [mm] Ød x ØD x t	MATERIÁL	POČET	OBJEDNACÍ ČÍSLO
M20x1,5	21x27x2	měď.11 tepelně izolační vložka	1 ks	991 TK 21
G1/2				991 TK 27
M27x2	27x32x1,5	měď		991 TK 27
G3/4				991 TK 33
G1	33x39x2			
3/4-14 NPT	-	-	-	-

Těsnicí kroužek se standardně dodává ke každému snímači, pouze pro snímač s vnějším závitem 3/4-14NPT se těsnicí kroužek nedodává. Pod objednávacím číslem lze těsnicí kroužek objednat samostatně.

TABULKA 4 - PŘÍSLUŠENSTVÍ - PŘEHLED PROVEDENÍ DOPORUČENÝCH NÁVARKŮ – TYP 991 (objednat samostatně)

SPECIFIKACE						OBJEDNACÍ ČÍSLO				
						991	xxx	x	xxx	xx
Tvar	přímý						NVP			
	šikmý (zkosení 45°)						NVS			
Vnitřní závit	M20×1,5	se zapuštěním pro těsnicí kroužek		PN	40			1	M20	
	G 1/2	bez zapuštění pro těsnicí kroužek						2	M20	
	M20×1,5			160				4	M20	
	G 1/2								G12	
	M27×2								M27	
	G 3/4								G34	
	3/4 – 14 NPT						N34			
	G1						G01			
jiný *)						999				
Materiál	1.0308 nebo 1.0122	povrchová úprava	konzervace tukem - olejem	maximální pracovní teplota [°C]	300 (pouze PN 40)				M20	
	1.0577				400				G12	13
	15 128.5				550				M27	51
	1.4541				550				G34	
	jiný *)				dle materiálu				N34	72
					dle materiálu					

\*) pouze jako zvláštní požadavek po dohodě s výrobcem

TABULKA 5 - PŘEHLED PROVEDENÍ A OBJEDNÁVÁNÍ KABELOVÝCH VÝVODEK Ex d (Ex t) MOSAZ - TYP 991

SPECIFIKACE						Objednací číslo						
						991	xx	xxx				
Vývodka Ex d (Ex t) - mosaz		Svěrka kabelu (upínací modul)			Závit	Utahovací moment tělesa vývodky	Pro kabel Ø [mm]					
Velikost	Klíč		Velikost	Rozměr								
	A	B		C	Ds							
No. 4	OK 17	OK 24	No. 4	5	20	M20×1,5	30 - 35 Nm	4,5-8,5		VM	458	
No. 5	OK 19		No. 5	5	22							
No. 6	OK 24		No. 6	6	27,5							
No. 4	OK 17		1/2-14 NPT	No. 4	5	20	25 - 30 Nm		4,5-8,5		VK	458
No. 5	OK 19			No. 5	5	22						
No. 6	OK 24			No. 6	6	27,5						

## MONTÁŽ A PŘIPOJENÍ

### MONTÁŽ SNÍMAČE

Snímače upevněte zašroubováním do návarku na potrubí (technologickém zařízení). Před upevněním předem navlékněte přiložený těsnicí kroužek (pro závit 3/4-14NPT se těsnicí kroužek nepoužívá). Při montáži se doporučuje utahovací moment 70 Nm pro závit M20 x 1,5, G1/2 a 3/4-14NPT, a utahovací moment 150 Nm pro závit M27 x 2 a G3/4.

Příklady použití návarků jsou na obrázku 6.

S ohledem na zachování metrologických vlastností a co nejdelší životnosti, se nedoporučuje snímače montovat v místech s velkou turbulencí média, způsobenou např. náhlým přechodem z malého průměru potrubí na větší (při nedodržení předepsaného tvaru a rozměrů difuzoru za průtokoměrem), atd. Doporučená vzdálenost snímače teploty od montážní příruby průtokoměru je min. 1 m.



### UPOZORNĚNÍ

Snímač může být namontován do jímky umístěné v zóně 0 (20), zóně 1 (21) nebo zóně 2 (22). Ostatní části snímače (šroubení, nástavek, připojovací hlavice) mohou být umístěny v zóně 1 (21) nebo zóně 2 (22).

Při montáži snímače do jímky umístěné v zóně 20 je nutné v obvodu snímače s převodníkem použít předřazenou pojistku s těmito parametry: Keramická, rychlá vypínací schopnost (F), zkratová odolnost 1500A (H), např. keramická trubičková pojistka Ø5 x 20 mm, F100mA/1500A 250V.

Vzdálenost pevného závěru Ex d IIC od blízkých konstrukcí, nebo mezi závěry musí být alespoň 40 mm.

Snímač teploty s povrchovou úpravou hlavice barevným nátěrem musí být ve výbušné atmosféře s prachem instalován tak, aby nedocházelo ke vzniku plazivých výbojů



### MONTÁŽ KABELOVÉ VÝVODKY

Pro zajištění pevného závěru (prachotěsného závěru) musí být použita pouze certifikovaná kabelová vývodka Ex d IIC (Ex tb IIC) s krytím IP 68 (viz příslušenství 991 nebo jiná obdobná vývodka). Pro snímače teploty s převodníkem se musí do zóny 1 skupina plynů IIC použít bariérová kabelová vývodka nebo je nutné použít Ex ia převodník.

Vývodka musí být utažena v hlavici snímače předepsaným způsobem.

Utahovací momenty tělesa vývodky:

- pro vývodku se závitem 1/2 - 14NPT 25 – 30Nm
- pro vývodku se závitem M20x1,5 30 – 35Nm

Montáž kabelu ve vývodce, jeho utěsnění a zajištění proti vytržení proveďte dle instruktážního listu dodavatele vývodky.



### UPOZORNĚNÍ

Nepoužívejte jiných těsnících kroužků ve vývodce než originálních dodaných výrobcem. Neměňte uměle vnější průměr kabelu např. obandážováním elektroizolačními páskami.

### ELEKTRICKÉ PŘIPOJENÍ

Elektrické připojení smí provádět alespoň pracovníci znalí podle § 5 vyhlášky 50/1978 Sb.

Instalace snímače v nebezpečných prostorech s výbušnou plynou atmosférou nebo s rozvířeným hořlavým prachem musí být v souladu s požadavky ČSN EN 60079-14 ed. 4.

Svorkovnice snímače (převodníku) je přístupná po odšroubování víka hlavice.

Vyhodnocovací přístroje připojte ke snímači nepancéřovaným stíněným kabelem s dvojitou izolací s Cu jádrem o průřezu 0,5 až 1,5 mm<sup>2</sup>.

Kabel utěsněte ve vývodce předepsaným utažením závěrné matice podle instruktážního listu vývodky. Následně kabel zajistěte svěrkou proti vytržení.



**UPOZORNĚNÍ**

**Přípojovací kabel musí mít plášť z termoplastických, termosetových nebo elastomerových materiálů. Kabel musí být kruhový a kompaktní, výplň nebo plášť musí být vytlačovány a výplňový materiál, pokud je použit, musí být nenasákavý. Délka přípojovacího kabelu musí být min. 3 m. Teplotní odolnost kabelu musí být ve shodě s teplotou okolního prostředí!**

Izolace kabelu musí mít chemickou a mechanickou odolnost v souladu s prostředím, v němž bude kabel instalován. Po délce mezi snímačem a navazujícím přístrojem doporučujeme kabel odlehčit. V prostředí s rušivými signály použijte v napájecím obvodu stíněný kabel. Stínění uzemněte (ukosťete) pouze v jednom bodě. Kabel nevedte společně se silovými kabely.

U snímače s převodníkem HART protokol je maximální délka vedení dána uspořádáním vodičů přípojovacího kabelu. Celková délka vedení může být až 1500 m. Vyžaduje se kroucený dvou vodič společně stíněný o průřezu jádra min. 0,5 mm<sup>2</sup>. HART komunikátor se připojuje k napájecí smyčce snímače s převodníkem dle obrázku 2. Pro spolehlivou komunikaci musí být v obvodu výstupní smyčky celkový zatěžovací odpor min. 250 Ω.

**UPOZORNĚNÍ**

**Programovatelný převodník nesmí být připojen k počítači nebo HART komunikátoru, pokud je převodník umístěn v prostředí s nebezpečím výbuchu.**

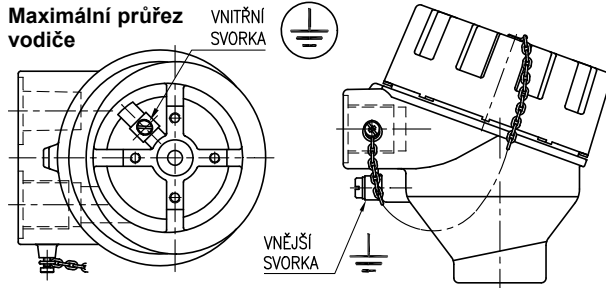
Povrchová teplota převodníku nesmí překročit maximální povrchovou teplotu pro danou teplotní třídu.

Pro instalace v nebezpečném prostoru se vyžaduje pospojování (vedení na stejný potenciál). K tomu lze využít svorky na hlavici snímače.

Snímač nemusí být samostatně připojen k systému pospojování, pokud je pevně uchycen a kovově propojen s konstrukčními částmi nebo potrubím, které je připojeno na systém pospojování.

**HLAVICE SNÍMAČE SE SVORKAMI**

Maximální průřez vodiče



pro připojení na vnější a vnitřní svorku:

vnitřní svorka: lanko 1,5 mm<sup>2</sup>, plný vodič 2,5 mm<sup>2</sup>

vnější svorka: lanko 4,0 mm<sup>2</sup>, plný vodič 6,0 mm<sup>2</sup>

Pokud jsou použita k propojení lanka musí být chráněna proti roztržení lisovací dutinkou.

**UZAVŘENÍ HLAVICE PEVNÉHO ZÁVĚRU Ex d**

Víko hlavice se po elektrickém připojení snímače dotáhne ručně na doraz, následně se mírně povolí na shodu nejbližšího zářezu proti zajišťovacímu šroubu a tímto šroubem se zafixuje proti uvolnění. Pokud není víko snímače dotaženo a zajištěno výše uvedeným šroubem nespĺňuje snímač požadavky pevného závěru Ex d.

**UPOZORNĚNÍ:**

**Elektrické napájení snímače nesmí být připojeno před uzavřením pevného závěru!**

**INSTALACE SNÍMAČE BEZ PŘEVODNÍKU A SNÍMAČE S PŘEVODNÍKEM Ex ia DO ZÓNY 0 (20)****UPOZORNĚNÍ**

**Uživatel ručí za to, že při provozu v zóně 0 je mezi hlavicí snímače ze slitiny hliníku a jiným zařízením vyloučeno nebezpečí vznícení v důsledku nárazů a tření.**

**Snímač bez převodníku** lze použít jako jednoduché zařízení dle ČSN EN 60079-11 ed. 2, čl. 5.7 v jiskrově bezpečném obvodu Ex ia dle ČSN EN 60079-25 ed. 2. Pro jednoduché zařízení může být maximální teplota stanovena z hodnoty P<sub>0</sub> návazného zařízení a tak stanovena teplotní třída.

**Snímač s převodníkem Ex ia** lze použít při dodržení parametrů Ex ia převodníku dle přiloženého návodu k převodníku.

V jiskrově bezpečných obvodech musí být použity pouze kabely s izolací, která je schopna vydržet zkoušku el. pevnosti napětím rovným dvojnásobku napětí v jiskrově bezpečném obvodu nebo 500 V eff (DC 750 V), přičemž se bere větší z hodnot.

Při instalaci jiskrově bezpečných obvodů, včetně kabelů, nesmí být překročena maximální dovolená indukčnost, kapacita nebo poměr LiR a povrchová teplota. Dovolené hodnoty se zjistí z dokumentace návazného zařízení nebo štítku s označením. Návazné zařízení umístěte mimo nebezpečný prostor. Musí být vždy použit jiskrově bezpečný zdroj schválený pro napájení jiskrově bezpečných zařízení ve smyslu ČSN EN 60079-11 ed. 2.

Stínění kabelu jiskrově bezpečného obvodu musí být uzemněno na stejném místě jako jiskrově bezpečný obvod, spojení musí být mimo nebezpečný prostor.

Je-li jiskrově bezpečný obvod odizolován od země, musí být stínění připojeno v jednom místě na systém ochranného pospojování. K tomu lze využít svorky na hlavici snímače.

**MONTÁŽ STANOVENÉHO MĚŘIDLA A SNÍMAČŮ TEPLoty S PROKÁZÁNÍM SHODY PODLE NV 120/2016 Sb.**

Montáž, uvedení do provozu a servisní údržbu stanovených měřidel, ve smyslu zák. 505/1990 Sb. o metrologii, může provádět pouze osoba, která je držitelem platného oprávnění k montáži a údržbě stanovených měřidel, vydané např. v ZPA Nová Paka a.s.

Instalace, uvedení do provozu, sledování činnosti a údržba snímačů s prokázáním shody musí být provedena v souladu s normou ČSN EN 1434-6.

Snímače ověřené opatří po montáži na místě použití oprávněný pracovník montážní a servisní organizace montážní plombou se značkou montážní a servisní organizace, zabraňujícím neoprávněné manipulaci.

**UPOZORNĚNÍ pro párované snímače**

- před montáží zkontrolujte příslušnost do páru dle výrobního čísla (výrobní čísla jednoho páru jsou shodná, označení jednotlivých snímačů výrobní číslo/1 pro přívodní a výrobní číslo/2 pro vratné potrubí) a dobu úředního ověření
- pro oba snímače v páru používejte stejné příslušenství (jímky, návarky)
- montáž obou snímačů provádějte shodným způsobem
- umístění obou snímačů provádějte stejným způsobem
- v případě poruchy vyměňte celý pár

**UVEDENÍ DO PROVOZU**

Po montáži snímače, včetně uzavření pevného závěru a připojení navazujícího (vyhodnocovacího) přístroje na napájecí napětí (a době ustálení u převodníku) je zařízení připraveno k provozu. □

**UPOZORNĚNÍ**

**Po ukončení instalace musí být provedena výchozí revize zařízení a instalace dle ČSN EN 60079-17 ed. 4.**

**OBSLUHA A ÚDRŽBA**

Snímač nevyžaduje obsluhu, údržba a následně pravidelné periodické revize nebo trvalý dozor odborného personálu se provádí dle ČSN EN 60079-17 ed. 4.

**UPOZORNĚNÍ**

**Jakýkoliv zásah do snímače a jeho konstrukce způsobí změnu vlastností a může vést k výbuchu!**

**OBSLUHA A ÚDRŽBA STANOVENÁ MĚŘIDLA A SNÍMAČŮ TEPLoty S PROKÁZÁNÍM SHODY PODLE NV 120/2016 Sb.**

U stanovených měřidel a snímačů s prokázáním shody je nutné dodržovat předepsanou dobu pro následné ověření v intervalech stanovených vyhláškou MPO č.345/2002 Sb. ve znění pozdějších předpisů.

Výměnu a připojení ověřovaných snímačů provádí oprávněný pracovník montážní nebo servisní organizace, který snímače opětovně zaplombuje značkou servisní a montážní organizace.

Obnovit úřední nebo nahradit zabezpečovací značku úřední značkou při následném ověření může pouze pracovník AMS nebo ČMI.

Pokud byla znehodnocena nebo odstraněna úřední značka nebo zajišťovací značka, zaniká platnost ověření měřidla.

**DEMONTÁŽ SNÍMAČE****UPOZORNĚNÍ**

**Snímač teploty je v provedení Ex d a musí být před otevřením víka hlavice a povolením kabelové vývodky v prostředí s nebezpečím výbuchu odpojen od napájecího zdroje!**

Následně uvolněte zajišťovací šroub víka klíčem INBUS 1,5 mm (součást příslušenství). Svorkovnice snímače (převodníku) je přístupná po odšroubování víka hlavice.

Měřicí vložka snímače je výměnná a z hlavice se demontuje po odpojení kabelu uvolněním dvou šroubů.

Před úplnou demontáží snímače je nutné uvolnit vodič pro vzájemné pospojování z vnější, popř. vnitřní svorky na hlavici snímače.

Připojovací kabel odpojte od svorkovnice, následně uvolněte ze svěrky na vývodce a ze závěrné matice vývodky.

Snímač vyšroubujte z jímky, povolovací moment je cca 70 Nm pro závit M20 x 1,5, G1/2 a 3/4-14NPT, a cca 150 Nm pro závit M27 x 2 a G3/4. Při uvolňování šroubení snímače nesmí v žádném případě dojít k uvolnění jímky.

**NÁHRADNÍ DÍLY**

Náhradní díly dodává výrobce.

Příslušné měřicí vložky lze objednat dle následující tabulky:

SPECIFIKACE		OBJEDNACÍ ČÍSLO					
		MV230	/xxx/	1	x	x	/xxx
Délka měřicí vložky [mm]			dle tab. 1	1			
Číslo	Pt100				1		
	Pt500				2		
Toleranční třída	A					A	
	B						B
Zapojení svorkovnice nebo převodník	Pt/ /4						/J4
	2xPt/B/2					B	/D2
	2xPt/ /3						/D3
	Pt/ /4 *)			1	1		/J4X
	2xPt/B/2 *)			1	1	B	/D2X
	2xPt/ /3 )			1	1		/D3X
	převodník dle tab. 1						/převodník

\*) provedení Ex ia

**PŘÍKLAD OBJEDNÁVKY MĚŘICÍ VLOŽKY**

Vložka měřicí odporová bez převodníku  
MV230 /375/ 11B/J4  
6 ks

Při dalších požadavcích na měřicí vložky uveďte za objednací číslo kód dle Tabulky 2 – Doplnující požadavky.

Měřicí vložky se označují dle čl. OZNAČENÍ. Označení je doplněno o objednací číslo.

Každá dodávka obsahuje

- dodací list
- měřicí vložku podle objednávky
- volitelné příslušenství k měřicí vložce s programovatelným převodníkem
  - o konfigurační program dle požadovaného převodníku
  - o komunikační modem (pro sériový port RS 232C) dle požadovaného převodníku
- průvodní technickou dokumentaci v češtině
  - o návod k výrobku
  - o Osvědčení o jakosti a kompletnosti výrobku, které je současně záručním listem
  - o Prohlášení dodavatele o shodě dle ČSN EN ISO/IEC 17050-1 (pouze u části vybraného zařízení dle vyhl. 358/2016 SB. § 12, odst. (3), v souladu s požadavky odst. (6)
  - o EU prohlášení o shodě (pro provedení Ex ia)

Je-li navíc v objednávce požadováno:

- kalibrační list (pro kalibrované provedení)
- EU prohlášení o shodě (pro provedení s převodníkem)
- kopie EU certifikátu o přezkoušení typu dle NV 116/2016 Sb. pro provedení Ex ia

**OPRAVY**

Snímače opravuje výrobce. Do opravy se zasílají v původním nebo rovnocenném obalu bez příslušenství.

**ZÁRUKA**

Výrobce ručí ve smyslu § 2113 občanského zákoníku (zákon č. 89/2012 Sb.) za technické a provozní parametry výrobku uvedené v návodu. Záruční doba trvá 24 měsíců od převzetí výrobku zákazníkem, není-li v kupní smlouvě nebo jiném dokumentu stanoveno jinak.

Reklamací vad musí být uplatněna písemně u výrobce v záruční době. Reklamující uvede název výrobku, objednací a výrobní číslo, datum vystavení a číslo dodacího listu, výstižný popis projevující se závady a čeho se domáhá. Je-li reklamující vyzván k zaslání přístroje k opravě, musí tak učinit v původním obalu výrobce anebo v jiném obalu, zaručujícím bezpečnou přepravu.

Záruka se nevztahuje na závady způsobené neoprávněným zásahem do přístroje, jeho násilným mechanickým poškozením nebo nedodržením provozních podmínek výrobku a návodu k výrobku.

**VYŘAZENÍ Z PROVOZU A LIKVIDACE**

Provádí se v souladu se zákonem o odpadech.

Výrobek ani jeho obal neobsahuje díly, které mohou mít negativní vliv na životní prostředí.

Výrobky vyřazené z provozu včetně jejich obalů (mimo výrobky označené jako elektrozařízení pro účely zpětného odběru a odděleného sběru elektroodpadu) je možno ukládat do tříděného odpadu dle druhu odpadu.

Výrobce provádí bezplatný zpětný odběr označeného elektrozařízení (od 13.8.2005) od spotřebitele a upozorňuje na nebezpečí spojené s jejich protiprávním odstraňováním. Obal snímače je plně recyklovatelný. Kovové části výrobku se recyklují.



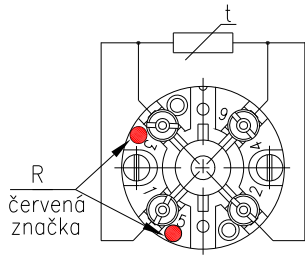
Společnost je zapojena do kolektivního systému ELEKTROWIN pro zpětný odběr elektrozařízení a platí povinné poplatky.

Použitý výrobek nepatří do směsného odpadu.

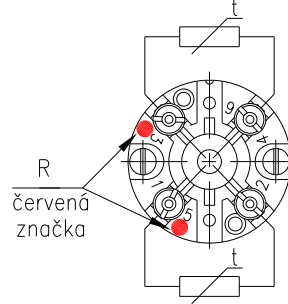
**OBRÁZEK 1 – SCHÉMA ZAPOJENÍ SNÍMAČŮ TEPLoty**

**SCHEMA ZAPOJENÍ BEZ PŘEVODNÍKU**

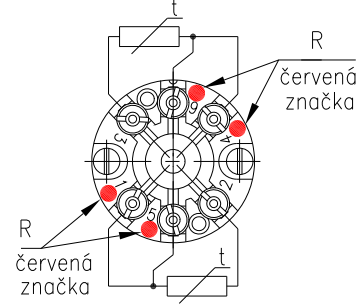
**J4** - s jednoduchým měřicím odporem ve čtyřvodičovém zapojení (např. Pt/ 14)



**D2** - s dvojitým měřicím odporem ve dvou vodičovém zapojení (např. 2 × Pt/B/2)

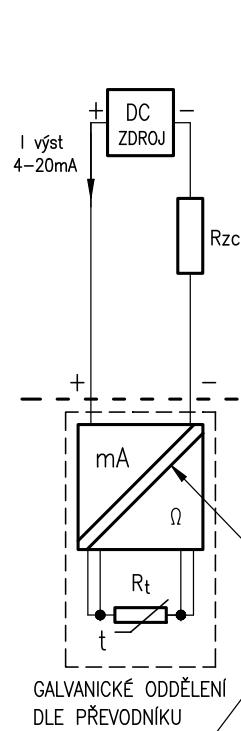


**D3** - s dvojitým měřicím odporem ve třívodičovém zapojení (např. 2 × Pt/ /3)

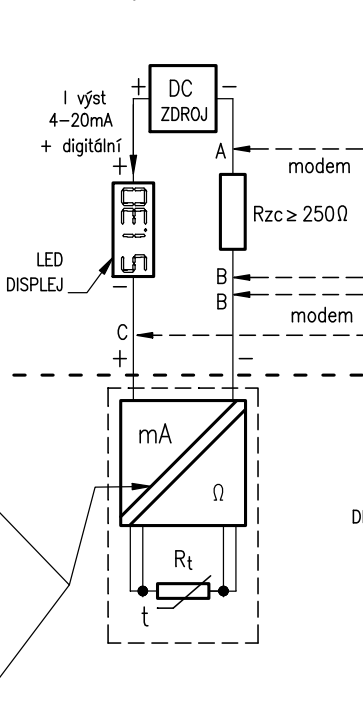


**SCHEMA ZAPOJENÍ S PŘEVODNÍKEM A DISPLEJEM**

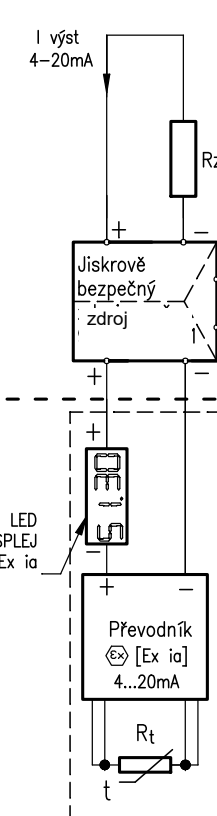
s převodníkem



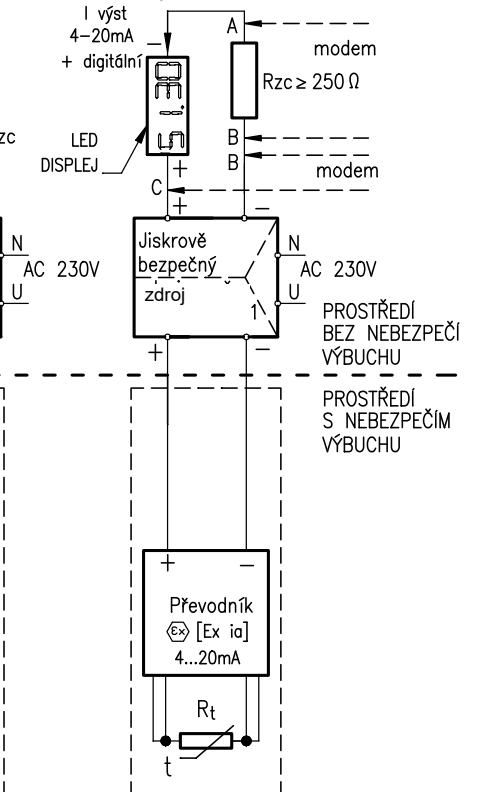
s převodníkem s HART protokolem



s převodníkem Ex ia



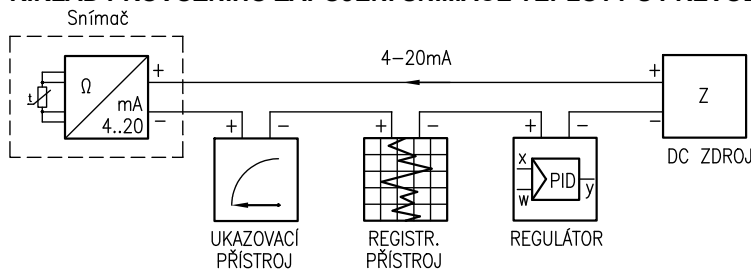
s převodníkem Ex ia s HART protokolem



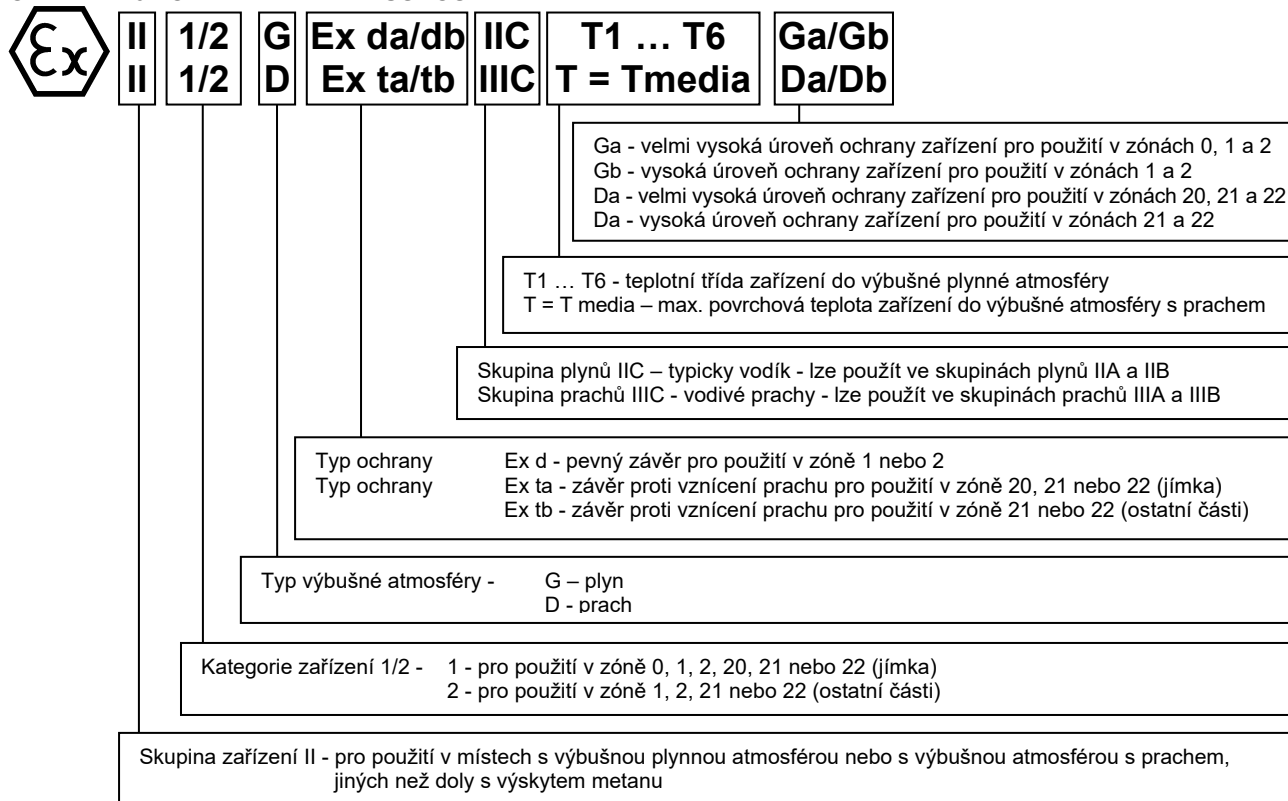
A-B a B-C varianty připojení řídicí jednotky (HART modemu, HART komunikátoru)

Rzc – celkový zatěžovací odpor

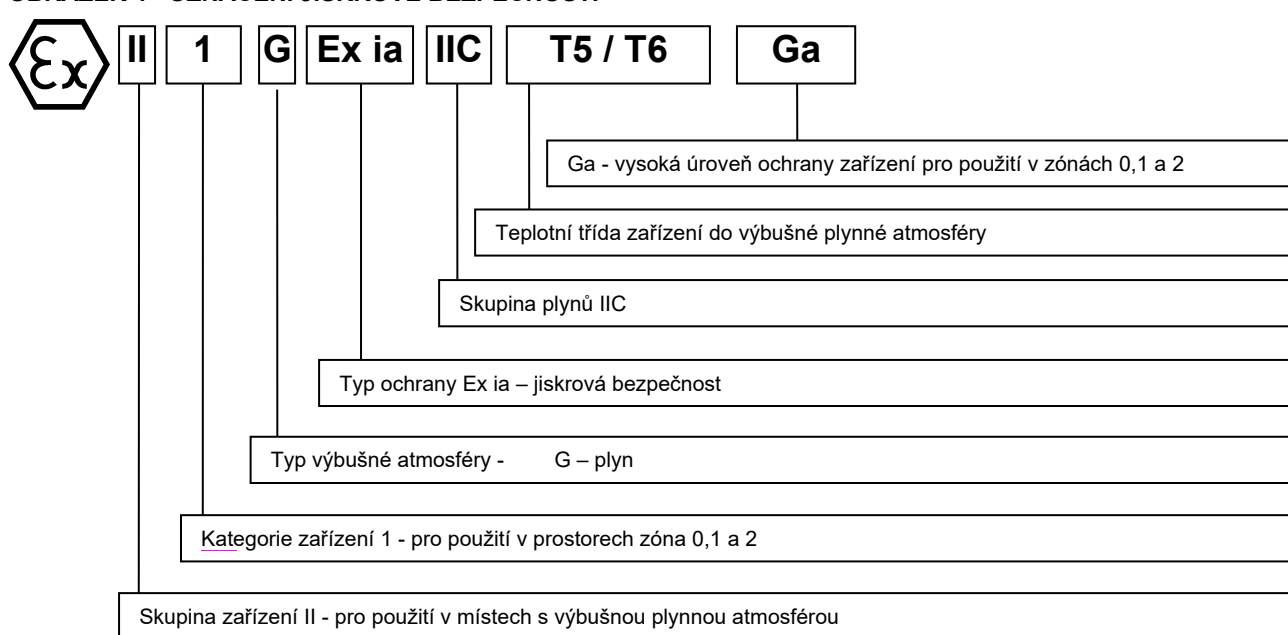
**OBRÁZEK 2 - PŘÍKLAD PROVOZNIHO ZAPOJENÍ SNÍMAČE TEPLoty S PŘEVODNÍKEM VE SMYČCE 4 - 20 MA**



OBRÁZEK 3 - OZNAČENÍ NEVÝBUŠNOSTI

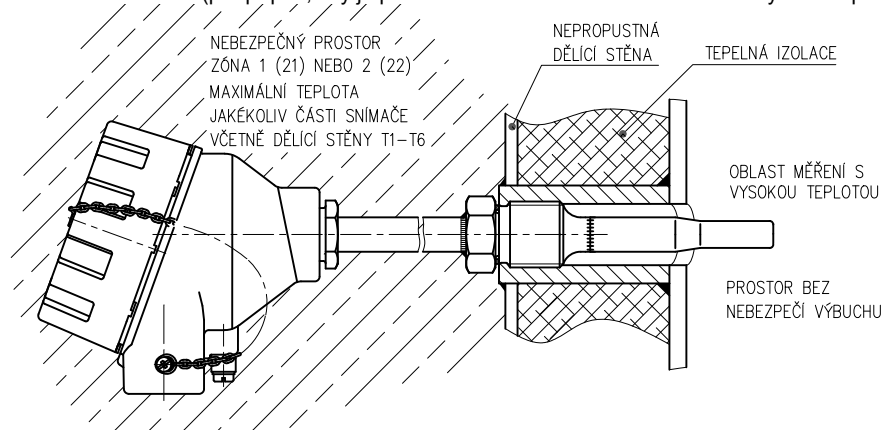
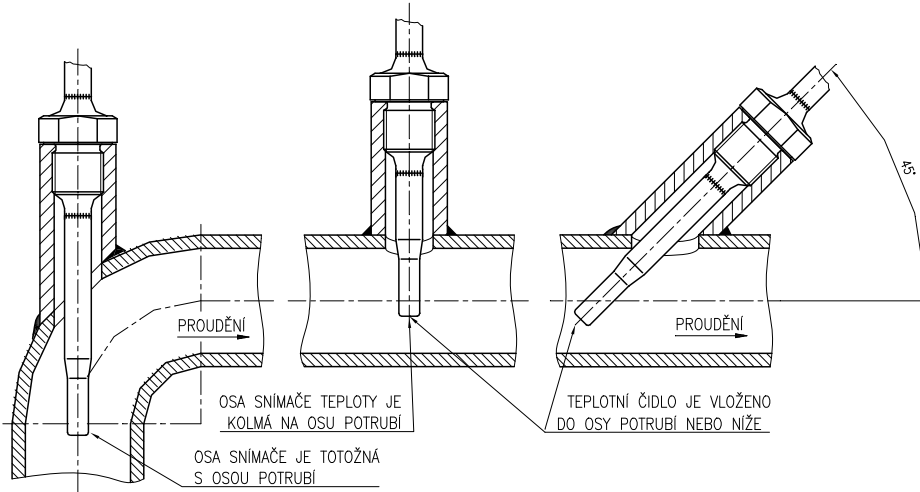


OBRÁZEK 4 - OZNAČENÍ JISKROVÉ BEZPEČNOSTI



**OBRÁZEK 5 - PŘÍKLAD MONTÁŽE SNÍMAČŮ TEPLoty Ex d S JÍMKOU DIN**

(pro případ, kdy je požadována horní mez rozsahu měření vyšší než požadovaná teplotní třída)

**OBRÁZEK 6 - PŘÍKLADY MONTÁŽE PŘÍMÝCH A ŠIKMÝCH NÁVARKŮ DLE ČSN EN 1434-2+A1****UPOZORNĚNÍ**

- v případě použití snímače se šikmým návarkem umístěte snímač s jímkou šikmo proti směru proudění
- snímač se nesmí dotýkat protilehlé strany potrubí
- výhodné je i použití snímačů teploty do kolena potrubí, v tomto případě umístěte snímač jímkou proti směru proudění tak, aby byly obtékány měřeným médiem rovnoměrně



NOVÁ PAKA

ZPA Nová Paka, a.s.  
Pražská 470  
509 01 Nová Paka

tel.: spojovatel: 493 761 111  
e-mail: obchod@zpanp.cz  
www.zpanp.cz

bankovní spojení: ČSOB HK  
číslo účtu: 271 992 523/300

IČO: 46 50 48 26  
DIČ: CZ46504826



CE 1026

CE M23 1383



duben 2023  
© ZPA Nová Paka, a.s.