



# Převodník vodivosti pro měření vodivosti s indukčním snímačem ZEPACOND 800 provedení GI1 typ 800

## NÁVOD K VÝROBKU

SOUČÁSTÍ NÁVODU JE UŽIVATELSKÝ MANUÁL M-184030 A KOMUNIKAČNÍ PROTOKOL K-183491 (CD-ROM)

### POUŽITÍ

Převodníky jsou určeny k měření měrné elektrické vodivosti roztoků. Měrná elektrická vodivost je reciproká hodnota měrného elektrického odporu při referenční teplotě vyjádřená v  $\text{Scm}^{-1}$  nebo  $\text{Sm}^{-1}$ .

Jako vstupní signály převodníku jsou vyhodnocovány stav snímače vodivosti, stav čidla teploty a případně i vstupní signál pomocného vstupu (např. výstupní signál ze snímače průtoku). Za vstupní signály je třeba považovat i příslušné signály komunikačních rozhraní a data, popř. povely zadávané pomocí klávesnice. Výstupními signály převodníku jsou údaje vodivosti, teploty, popř. i průtoku vzorku, analogové výstupní signály a výstupní signály komunikačních rozhraní.

- jako vybrané zařízení nebo jeho část ve smyslu vyhlášky č. 329/2017 Sb. v platném znění o požadavcích na projekt jaderného zařízení a vyhlášky 358/2016 Sb. § 12 odst. 3 písm. b) bezpečnostní třídy 2 nebo 3 v platném znění o požadavcích na zajišťování kvality a technické bezpečnosti a posouzení a prověřování shody vybraných zařízení
- jako vybrané zařízení bezpečnostní třídy 2, 3 a 4 ve smyslu vyhlášek ÚJD SR č. 430/2011 Z.z. v platném znění o požadavcích na jadernou bezpečnost a č. 431/2011 Z.z. v platném znění o jadernému managementu kvality
- do prostředí, kde je vyžadována mechanická odolnost dle ČSN EN 60068-2-6 ed. 2 (třída AH2 dle ČSN 33 2000-5-51 ed. 3) a seizmická způsobilost elektrického zařízení bezpečnostního systému jaderných elektráren dle ČSN IEC 980 (MVZ úroveň SL-2).

Převodníky jsou stanovenými výrobky ve smyslu zákona č. 22/1997 Sb. v platném znění a je na ně dle zákona 90/2016 Sb. vystaveno prohlášení o shodě **EU -800000**.

### POPIS

Blokové schéma převodníku je uvedeno na Obrázku 8.

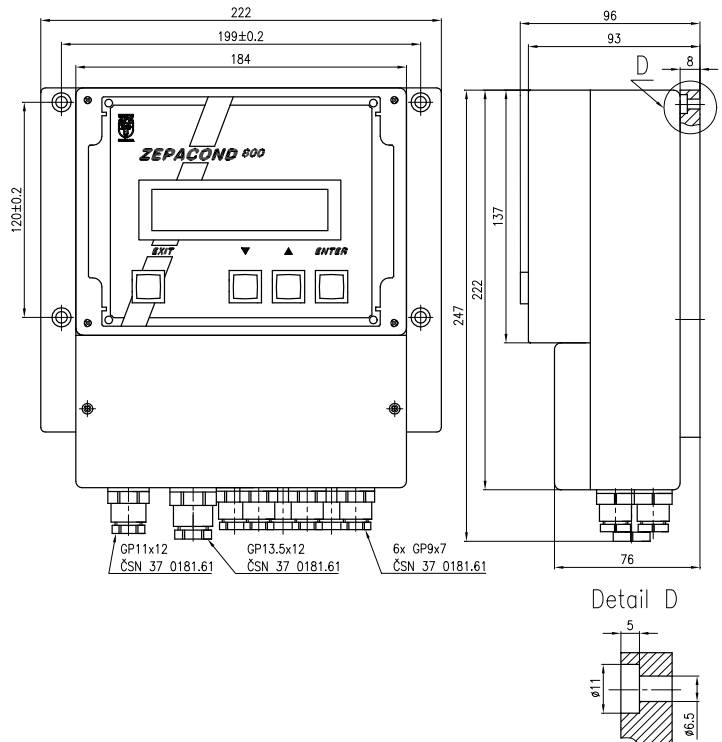
Vstupní signály ze snímačů jsou připojeny k analogové části převodníku; snímač vodivosti k vodivostnímu kanálu, snímač teploty k teplotnímu kanálu, popř. snímač průtoku k pomocnému vstupu. V analogové části je generováno měřící napětí sinusového průběhu a definovaného kmitočtu; toto napětí je vyvedeno na svorky pro buzení snímače vodivosti. Signál ze snímače vodivosti je zpracován proudově-napěťovým převodníkem a zpracován následujícím A/D převodníkem. Stejným A/D převodníkem je zpracováván i signál ze čtyřvodičově zapojeného snímače teploty. Činnost A/D převodníku řídí šestnáctibitový jednočipový mikroprocesor (CPU), který řídí činnost digitální části přístroje a zajišťuje komunikaci přístroje s okolím prostřednictvím displeje, klávesnice, komunikačních rozhraní, analogových výstupních signálů a dvouhodnotových (reléových) výstupních signálů. Vícehladinový spínaný zdroj napájí vzájemně galvanicky oddělenými napětími analogovou část, digitální část, obvody komunikace a obvody analogového výstupního signálu.

Převodník je umístěn v plastové skříni kryté dvěma víky a skládá se z desky napájecího zdroje se svorkovnicí, hlavní desky s analogovými obvody a mikroprocesorem a doplňkových modulů, kterými lze převodník volitelně vybavovat. Tyto obvody jsou provedeny na samostatných deskách (modulech) plošných spojů a s deskou zdroje a s hlavní deskou jsou spojeny pomocí konektorů. Mohou (ale nemusí) být použity tyto desky doplňkových modulů:

- |    |   |          |
|----|---|----------|
| a) | relé (4 x přepínací kontakt)                            | 1 x      |
| b) | pomocný vstup (vstupní signál impulsní nebo analogový)  | 1 x      |
| c) | proudový výstupní signál                                | max. 2 x |
| d) | komunikační rozhraní RS 232C<br>nebo RS 485 nebo RS 422 | 1 x      |

Hlavní deska je se zdrojem sešroubována v jeden celek opatřený stínícím krytem. Na tento celek jsou pomocí konektorů připojena ovládací tlačítka. Vstupní a výstupní signály a napájení se připojují pomocí svorkovnice s bezšroubovým kontaktním systémem. Svorkovnice je umístěna v oddělené části skříně pod samostatným krytem

OBRÁZEK 1 - ROZMĚROVÝ NÁKRES



Vodiče se přivádějí ucpávkovými vývodkami. Na spodním dílu skříně jsou příchytky pro upevnění na stěnu..

### PRINCIP

Princip měření vodivosti spočívá ve vyhodnocení velikosti elektrického proudu, indukovaného ve vazebním závitu mezi budícím a snímacím magnetickým obvodem indukčního snímače a dále ve vyhodnocení velikosti odporu čidla teploty roztoku. Pro měření těchto veličin je převodník ZEPACOND 800 proveden jako analogově-digitální měřicí systém.

### TECHNICKÉ ÚDAJE

#### Provedení přístroje:

- s napájením AC 230 V dle ČSN EN 61010-1 ed. 2 jako elektrické zařízení třídy ochrany I, pro použití v sítích s kategorií přepětí v instalaci III a stupněm znečištění 1 i 2
- s napájením DC 24 V dle ČSN EN 61010-1 ed. 2 jako elektrické zařízení třídy ochrany III, pro použití v sítích s kategorií přepětí v instalaci I a stupněm znečištění 1 i 2
- vnitřní zdroje výstupního napětí pro napájení obvodů vstupního signálu odpovídají ČSN EN 61010-1 ed. 2, čl. 6.3 a slouží také pro napájení obvodů SELV a PELV
- zdroj pro napájení snímačů vyhovuje ČSN 33 2000-4-41 ed.2, čl. 411.1.4

#### Pojistka síťového napájení dle ČSN EN 60127-2 ed.3:

- T160L250V (s napájením AC 230 V)
- T1L250V (s napájením DC 24 V)

#### Elektrická pevnost (měří se bez ochranných prvků):

- provedení se síťovým napájením AC 230 V  
obvod sítě proti vnitřní ochranné svorce, obvodům vstupů, výstupů DC 5660 V  
obvody vstupů, výstupů a stínění vzájemně proti sobě DC 710 V
- provedení s napájením DC 24 V:  
obvod napájení proti obvodům vstupů, výstupů a stínění DC 710 V  
obvody vstupů, výstupů a stínění vzájemně proti sobě DC 710 V

**Elektrický izolační odpor** (měří se bez ochranných prvků):  
min. 20 MΩ

**Napájení provedení se sítovým napájením AC 230 V:**

Druh napájecí sítě: 1/N/PE AC 230 V 50 Hz  
Tolerance napájecího napětí: +10 %, -20 %  
Tolerance kmitočtu sítě: 48 ± 62 Hz  
Koeficient vyšších harmonických: max. 10 %  
Zvlnění: max. 1 %  
Doba ustálení: 30 minut

**Napájení provedení s napájením DC 24 V:**

pouze ze zdroje SELV/PELV, jehož výstup odpovídá ČSN EN 61010-1 ed. 2, čl. 6.3.  
Druh napájecí sítě: DC 24 V  
Tolerance napájecího napětí: ± 25 %  
Zvlnění: <1%

**Elektromagnetická kompatibilita:**

emise a odolnost vyhovují normě ČSN EN 61326-1 ed. 2

**Elektrický příkon:**

max. 18 VA - s napájením AC 230 V  
max. 10 W - s napájením DC 24 V

**Krytí** dle ČSN EN 60529: IP 65

**Pracovní poloha:** svislá, vývodky situovat směrem dolů

**Hmotnost:** cca 3 kg

**Druh provozu:** trvalý

**Použité materiály:** skříň: plast PC

**PROVOZNÍ PODMÍNKY**

Prostředí je definované skupinou parametrů a jejich stupni přísnosti IE 36 dle ČSN EN IEC 60721-3-3 ed.2 a následujících provozních podmínek.

**Teplota okolního prostředí:** - 20 až + 60 °C

**Relativní vlhkost okolního prostředí:**

10 až 95 % s kondenzací, s horní mezí vodního obsahu 29 g H<sub>2</sub>O/kg suchého vzduchu

**Atmosférický tlak:** 70 až 106 kPa

**METROLOGICKÉ ÚDAJE**

**VSTUPNÍ SIGNÁLY**

**Vodivostní kanál:**

Pracovní podmínky snímače vodivosti :  
jsou určeny zvoleným typem snímače,  
uživatelsky se nenastavují

Použitelné snímače:

- YOKOGAWA ISC 40G
- ENDRESS+HAUSER CLS52
- SIEMENS 7MA2200-8DA

Rozsahy měření měrné el. vodivosti gV:

H1: 0 až 6.000 mScm<sup>-1</sup> (0 až 600.0 mSm<sup>-1</sup>)  
H2: 0 až 20.00 mScm<sup>-1</sup> (0 až 2.000 Sm<sup>-1</sup>)  
H3: 0 až 60.00 mScm<sup>-1</sup> (0 až 6.000 Sm<sup>-1</sup>)  
H4: 0 až 200.0 mScm<sup>-1</sup> (0 až 20.00 Sm<sup>-1</sup>)  
H5: 0 až 600.0 mScm<sup>-1</sup> (0 až 60.00 Sm<sup>-1</sup>)  
H6: 0 až 2.000 Scm<sup>-1</sup> (0 až 200.0 Sm<sup>-1</sup>)

Budící výstup j vyveden na svorky OA a OB (OA = živý, OB = spojena s GNDAB) a je zkratuvzdorný, nesmí se však na něj přivést cizí napětí. Vstup pro signál z indukčního snímače je na svorkách IA a IB (IA = živý, IB = spojena s GNDAB) a snese přímé spojení s budícím výstupem, nesmí se však na něj přivést cizí napětí (např. ze signálových svorek teplotního kanálu).

Vstupy a výstupy pro snímač vodivosti jsou galvanicky spojeny se vstupy a výstupy pro snímač teploty, jsou však galvanicky odděleny od ostatních vstupů a výstupů.

Hodnoty rozsahu měření jsou zobrazovány v menu **Nastavení / Vodivost / Rozsah**. ZEPACOND 800 je možno provozovat buď s pevně zvoleným (jednom ze šesti možných) rozsahem měření, nebo s automaticky voleným rozsahem měření (režim "AUTO").

Rozsahy nastavení konstanty snímače:

model snímače	jmenovitá hodnota Cl [cm <sup>-1</sup> ]	rozsah nastavení Cl [m <sup>-1</sup> ]	rozsah nastavení Cl [cm <sup>-1</sup> ]	rozsah nastavení Cl [m <sup>-1</sup> ]
a) YOKOGAWA ISC 40G	1.88	188	1.40...2.40	140...240
b) ENDRESS+HAUSER CLS52	5.90	590	5.20...9.20	520...920
c) SIEMENS 7MA2200-8DA	3.00	300	1.80...4.50	180...450

Rozsah nastavení konstanty indukčního snímače Cl respektuje kromě tolerance Cl i tzv. instalační faktor (tj. vliv montážní vzdálenosti snímače od stěny potrubí nebo nádrže na hodnotu konstanty).

**Teplotní kanál:**

Druh čidla teploty je automaticky přiřazen volbou modelu snímače a není uživatelsky volitelný.

**TABULKA 1 – ROZSAH MĚŘENÍ**

Typ snímače	Čidlo	Rozsah měřeného odporu [Ω] (inform. hodnoty)	Rozsah měření teploty [°C]
YOKOGAWA ISC 40 G	Pt 1000	800 - 1750	-20 ... +200
ENDRESS + HAUSER CLS 52	Pt 100	80 - 195	-20 ... +200
SIEMENS 7MA2200-8DA	Pt 100	80 - 195	-20 ... +200

Budící signál (pracovní podmínky) čidla teploty:

budící proud: 0,30 - 0,42 mA (informativní hodnota)

odpor přívodu (1 větev): max. 10 Ω

Proudového buzení čidla teploty je na svorkách IT+ (+ pól) a IT- (- pól), napěťové snímání je na svorkách UT+ (+ pól) a UT- (- pól). Vstup i výstup signálu z čidla teploty snesou rozpojení i zkrat, nesmí se však na ně přivést cizí napětí (např. ze signálových svorek vodivostního kanálu). Obvody čidla teploty jsou galvanicky spojeny s obvody snímače vodivosti, jsou však galvanicky odděleny od ostatních vstupů a výstupů.

**Pomocný vstup:**

Vstupní signál impulsní (QI):

vstupní parametry:

a) signál typu "otevřený kolektor":

napájení snímače: DC 15 V ± 10 % / max. 50 mA  
kmitočet: 0,25 ≤ fQ ≤ 5000 Hz  
střída: 35 až 90 %

b) obdélníkové impulsy z externího zdroje (snímače):

amplituda: úroveň L max. ±1,0 V  
úroveň H min. +6 V, max. +36 V  
kmitočet: 0,25 ≤ fQ ≤ 5000 Hz  
střída: 5 až 60 %  
rozsah měření průtoku: 0.00 až 99.9 l/hod

Vstupní signál analogový (QA):

vstupní parametry:

vstupní ss proudový signál: 0 (4) – 20 mA  
vstupní odpor: ≤ 100 Ω.  
napájení snímače (pro signál typu "proudová nora"):  
DC 15 V ± 10 % / max. 50 mA  
přetížení vstupním signálem: max. 100 %  
rozsah měření průtoku: 0.00 až 99.9 l/hod

Pomocný vstup je galvanicky oddělený od ostatních vstupů a výstupů. Jeho přepětová ochrana je vztažena ke svorce "S".

**VÝSTUPNÍ SIGNÁLY:**

**Vyhodnocovací perioda měření:** 1 s

**Vyhodnocované veličiny:**

měrná elektrolytická vodivost g:  
[mScm<sup>-1</sup>, Scm<sup>-1</sup>, mSm<sup>-1</sup>, Sm<sup>-1</sup>]  
nekompenzovaná měrná elektrolytická vodivost gV:  
[mScm<sup>-1</sup>, Scm<sup>-1</sup>, mSm<sup>-1</sup>, Sm<sup>-1</sup>]  
teplota měřeného vzorku T: [°C]  
průtok vzorku Q (jen při osazení modulu QI nebo QA): [l/hod]

datum: DD den (01 až 31)  
MM měsíc (01 až 12)  
RR poslední dvoučíslí letopočtu (00 až 99)  
reálný čas (24 hodinový režim): hh: mm: ss  
hh hodiny (00 až 23)  
mm minuty (00 až 59)  
ss sekundy (00 až 59)

Pozn. Nekompenzovaná měrná elektrolytická vodivost gV je vodivost vzorku, který je přímo v kontaktu se snímačem vodivosti. Měrná elektrolytická vodivost g je vodivost vzorku, kterou by tento vzorek vykazoval při referenční teplotě TREF. Hodnota g je z hodnoty gV odvozena procesem teplotní kompenzace.

**Displej:**

druh: dvouřádkový alfanumerický LCD displej se spodním prosvětlením žlutozeleným  
počet znaků: 2 x 16  
velikost znaků: 4,84 x 9,66 mm, 5 x 7 bodů  
nastavení kontrastu: hrubě potenciometrem pod krytem, uživatelsky tlačítka ▼ a ▲  
zobrazované znaky: znaková sada anglicko-japonská doplněná vlastními znaky  
pozorovací úhel: 12:00  
Spodní prosvětlení se případně automaticky vypíná po uplynutí nastavené doby po poslední manipulaci s kterýmkoliv z tlačítek.

**Zobrazované údaje:**

Ve výchozím stavu jsou standardně zobrazovány údaje vodivosti g a teploty T; na dotaz (výběrem pomocí tlačítek ▼ a ▲) lze zobrazit údaje nekompensované vodivosti gV a případně i průtoku vzorku Q a dále údaje data a času.

**Zobrazované výsledky:**

a) Údaje vodivosti g nebo gV:  
na max. 5 platných míst včetně desetinné tečky.  
V okamžiku automatického přechodu na vyšší měřicí rozsah (v režimu "AUTO") jsou zobrazovány znaky " >>>> "; v okamžiku automatického přechodu na nižší měřicí rozsah (v režimu "AUTO") jsou zobrazovány znaky " <<<< ".  
Při přetečení výstupu A/D převodníku, při výpočtu hodnoty g z nekorektně změřené hodnoty gV nebo T nebo v případě, kdy vlivem uživatelsky nastavených parametrů teplotní kompenzace vede výpočet g k hodnotám větším než desetinasobek změřené hodnoty gV, je zobrazována zjištěná nebo vypočítaná hodnota („aaaa“) střídána znaky „!!!!“.  
b) Údaje teploty T:  
na max. 5 platných míst včetně desetinné tečky a případného znaménka " - " (minus).  
Při vyhodnocené teplotě mimo rozsah měření dle Tabulky 1 je zobrazena zjištěná hodnota („aaaa“) podle smyslu vybočení měřené teploty z rozsahu měření střídána znaky „!!!!“.  
c) Údaje průtoku Q:  
na max. 4 platná místa včetně desetinné tečky.  
Při přetečení údaje displeje (např. vlivem nevhodné volby parametrů) jsou zobrazovány znaky "#####".

**Analogové výstupní signály**

Analogový proudový výstupní signál IOUT1 IOUT2  
výstupní signál (maximální rozpětí): 0 až 24 mA ss  
začátek i konec uživatelsky volitelný  
z předdefinovaných hodnot: začátek: 0 mA; 4 mA  
konec: 20 mA  
zatěžovací odpor: 0 až 500 Ω  
zvlnění: max. 0,015  
Přiřaditelné vyhodnocované veličiny: g, gV, T, Q  
Meze nastavení začátku a konce proudového výstupního signálu:

a) pro přiřazenou g:  
0 až 99999  $\mu\text{Scm}^{-1}$  (0 až 99999  $\mu\text{Sm}^{-1}$ )  
0 až 99999  $\text{mScm}^{-1}$  (0 až 99999  $\text{mSm}^{-1}$ )  
0 až 100.0  $\text{Scm}^{-1}$  (0 až 10000  $\text{Sm}^{-1}$ )

b) pro přiřazenou gV:  
0 až 99999  $\mu\text{Scm}^{-1}$  (0 až 99999  $\mu\text{Sm}^{-1}$ )  
0 až 10000  $\text{mScm}^{-1}$  (0 až 99999  $\text{mSm}^{-1}$ )  
0 až 10.00  $\text{Scm}^{-1}$  (0 až 1000  $\text{Sm}^{-1}$ )

c) pro přiřazenou T:  
v rozsahu měření teploty dle Tabulky 1

d) pro přiřazený Q:  
0 až 99,9 l/hod  
rozpětí začátku a konce proudového výstupního signálu:  
bez omezení  
Obvody obou signálů jsou od sebe i od ostatních vstupů a výstupů galvanicky odděleny.  
Pozn.: Analogový proudový výstupní signál je na displeji označován symbolem "DA výstup" a je generován v diskretních úrovních v taktu vyhodnocovací periody měření.

**Dvuhodnotové výstupní signály**

Relé (RE):  
počet kanálů: 4  
druh kontaktů: prepínací kontakt  
el. parametry kontaktů:  
max. 50 V stř, max. 1 A stř, max. 50 VA  
max. 50 V ss, max. 1 A ss, max. 50 W  
logické úrovně: On - relé sepnuto  
Off - relé rozepnuto

Přiřaditelné vyhodnocované veličiny: g, gV, T, Q

Meze spínání (S1 a S2):

viz schéma činnosti dvuhodnotových výstupů obr. D2 –  
Uživatelský manuál č.v. 184030

Číselné hodnoty pro přiřazené veličiny:

a) pro přiřazenou g:  
0 až 99999  $\mu\text{Scm}^{-1}$  (0 až 99999  $\mu\text{Sm}^{-1}$ )  
0 až 99999  $\text{mScm}^{-1}$  (0 až 99999  $\text{mSm}^{-1}$ )  
0 až 100.0  $\text{Scm}^{-1}$  (0 až 10000  $\text{Sm}^{-1}$ )

b) pro přiřazenou gV:  
0 až 99999  $\mu\text{Scm}^{-1}$  (0 až 99999  $\mu\text{Sm}^{-1}$ )  
0 až 10000  $\text{mScm}^{-1}$  (0 až 99999  $\text{mSm}^{-1}$ )  
0 až 10.00  $\text{Scm}^{-1}$  (0 až 1000  $\text{Sm}^{-1}$ )

c) pro přiřazenou T:  
v rozsahu měření teploty dle Tabulky 1

d) pro přiřazený Q:

0 až 99,9 l/hod

Rozpětí mezi spínání S1 a S2: bez omezení

Hystereze (H):

0 až 10 % ze skutečně nastaveného rozpětí

Zpoždění spínání (tD):

0 až 99 s, nastavitelné po 1 s

**TABULKA 2 – PŘÍRAZENÍ KONTAKTŮ RELÉ SVORKÁM A SMYSL SPÍNÁNÍ:**

Relé	1	2	3	4
On	S2/17+S2/16	S2/20+S2/19	S2/23+S2/22	S2/26+S2/25
Off	S2/17+S2/18	S2/20+S2/21	S2/23+S2/24	S2/26+S2/27

Kontakty relé jsou galvanicky odděleny vzájemně od sebe i od ostatních vstupů a výstupů. Jejich přepětí ochrana je vztažena ke svorce "S". Kromě přiřazení zvolené vyhodnocované veličiny lze nastavit režim "trvale zapnuto" (On) nebo "trvale vypnuto" (Off).

**KOMUNIKAČNÍ ROZHRAŇÍ:****RS232C/I:**

Funkce: sériová jednosměrná komunikační linka určená k přenosu dat směrem ze ZEPACONdu 800 na větší vzdálenosti

přenosová rychlost: 2400 b/s  
logické úrovně: 1: 20 mA  
0: 0 mA

úroveň v klidu: 1  
protokol: viz Komunikační protokol č.v. 183491  
max. vzdálenost účastníků: 1200 m  
počet účastníků: (1 + 1)  
interface PC: karta s rozhraním RS232C/I

Linka je galvanicky oddělena od ostatních vstupů a výstupů. Její přepětí ochrana je vztažena ke svorce "S". Jako spojovací médium je třeba použít stíněný dvou vodičový kabel (kroucený pár).

**RS232C:**

Funkce: sériová obousměrná komunikační linka určená ke komunikaci jedné jednotky s počítačem

přenosová rychlost:  
volitelná (1200, .. maximálně 57600 b/s.)  
logické úrovně: 1: napětí -3 V až -10 V  
0: napětí +3 V až +10 V

úroveň v klidu: 1  
max. vzdálenost účastníků: 20 m  
počet účastníků: (1 + 1)  
adresa: 001 až 126  
Tsd: 003 až 250  
interface PC: karta s rozhraním RS232C

Linka je galvanicky oddělena od ostatních vstupů a výstupů. Její přepětí ochrana je vztažena ke svorce "GND". Jako spojovací médium je třeba použít stíněný čtyřvodičový kabel. Bližší popis rozhraní a komunikačního protokolu je uveden v Komunikačním protokolu č.v. 183491.

**RS422:**

Funkce: sériová obousměrná komunikační linka určená ke komunikaci jedné nebo více jednotek s počítačem (max. 30 jednotek bez opakovače), s opakovači celkem 126 přístrojů přenosová rychlost:

volitelná (1200 , .. maximálně 57600 b/s)  
 max. vzdálenost účastníků: 1200 m  
 počet účastníků: (1+ 31), s opakovači (1+125)  
 adresa: 001 až 126  
 Tsd: 003 až 250  
 interface PC: karta s rozhraním RS422.

Linka je galvanicky oddělena od ostatních vstupů a výstupů. Její přepětová ochrana je vztažena ke svorce "GND". Spojení je realizováno strukturou typu sběrnice. Jako spojovací médium je třeba použít stíněný kabel se 2 kroucenými páry (2x twist pair) s maximální doporučenou délkou 1200 m.

Zakončovací odpory se u koncové stanice připojují přepnutím přepínačů DIP na desce modulu RS 422 z "00" ("OFF") na "11" ("ON") – čl. **UVEDENÍ DO PROVOZU - Nastavení režimu provozu pro požadovaný druh snímače vodivosti.**

Nebude - li zákazníkem specifikováno jiné nastavení, bude ve výrobním závodě nastavena přenosová rychlost 9600 b/s, adresa 001, Tsd 003 a zakončovací odpory nepřipojeny.

Bližší popis rozhraní a komunikačního protokolu je uveden v Komunikačním protokolu č. v. 183491.

**RS485:**

Funkce: sériová obousměrná komunikační linka určená ke komunikaci jedné nebo více jednotek s počítačem (max. 30 jednotek bez opakovače), s opakovači celkem 126 přístrojů. přenosová rychlost:

volitelná (1200 , ... maximálně 57600 b/s)  
 max. vzdálenost účastníků: 1200 m  
 počet účastníků: (1+ 31), s opakovači (1+125)  
 adresa: 001 až 126  
 Tsd: 003 až 250  
 interface PC: karta s rozhraním RS485

Linka je galvanicky oddělena od ostatních vstupů a výstupů. Její přepětová ochrana je vztažena ke svorce "GND". Spojení je realizováno strukturou typu sběrnice. Jako spojovací médium je třeba použít stíněný kroucený pár (twist pair) s maximální doporučenou délkou 1200 m.

Zakončovací odpory se u koncové stanice připojují přepnutím přepínače DIP na jednotce RS 485 z "00" ("OFF") na "11" ("ON") - čl. **UVEDENÍ DO PROVOZU - Nastavení režimu provozu pro požadovaný druh snímače vodivosti.**

Nebude - li zákazníkem specifikováno jiné nastavení, bude ve výrobním závodě nastavena přenosová rychlost 9600 b/s, adresa 001, Tsd 003 a zakončovací odpor nepřipojen.

Bližší popis rozhraní a komunikačního protokolu je uveden v Komunikačním protokolu č.v. 183491.

**MEZE DOVOLENÉ ZÁKLADNÍ CHYBY:**

a) vodivostní kanál (vodivost)  $\pm 0,5 \%$   
 Základní chyba je vztažena k rozpětí signálu.  
 Předepsaná statická charakteristika: lineární

**Dlouhodobý drift za 8000 hodin:**

a) vodivostní kanál (vodivost):  $\max \pm 0,25\%$   
 b) teplotní kanál (teplota):  $\pm 0,2 \text{ }^\circ\text{C}$   
 c) pomocný vstup - impulsní vstupní signál:  
 $\pm 0,2 \%$   $\pm 1\text{Hz}$   
 $\pm 1,0 \%$   $\pm 0,5 \text{ mA}$   
 d) pomocný vstup - analogový vstupní signál:  
 $\pm 1,0 \%$   $\pm 0,5 \text{ mA}$   
 e) čas:  $\pm 50 \text{ ppm}$  (informativní hodnota)  
 f) analogový proudový výstupní signál:  $\pm 0,2 \%$   
 Základní chyba ad d) a f) je vztažena k rozpětí signálu, ad c) k jeho okamžité hodnotě.

**DOPLŇKOVÉ CHYBY:****při změně teploty okolí o 10 °C:**

a) vodivostní kanál (vodivost):  $\pm 0,2 \%$   
 b) teplotní kanál (teplota):  $\pm 0,1 \text{ }^\circ\text{C}$   
 c) pomocný vstup - impulsní vstupní signál:  
 $\pm 0,05 \%$   $\pm 1\text{Hz}$   
 d) pomocný vstup - analogový vstupní signál:  $\pm 0,5 \%$   
 e) analogový proudový výstupní signál:  $\pm 0,1 \%$   
**v celém provozním rozsahu napájecího napětí:**  
 a) vodivostní kanál (vodivost):  $\pm 0,1 \%$   
 b) teplotní kanál (teplota):  $\pm 0,1 \text{ }^\circ\text{C}$   
 c) pomocný vstup - impulsní vstupní signál:  
 $\pm 0,05 \%$   $\pm 1\text{Hz}$   
 d) pomocný vstup - analogový vstupní signál:  $\pm 0,1 \%$

e) proudový výstupní signál:  $\pm 0,1 \%$   
**proudový výstupní signál v celém provozním rozsahu zatěžovacího odporu:**  $\pm 0,1 \%$

**TEPLOTNÍ KOMPENZACE****Typ teplotní kompenzace:**

lineární, teplotní koeficient Tkg :

0,00 až 9,99 %/ $^\circ\text{C}$ , uživatelsky nastavitelný

Pozn.: Teplotní koeficient Tkg je vztažen k referenční teplotě TREF viz níže

**Referenční teplota TREF:**

-20 až +100  $^\circ\text{C}$ , uživatelsky nastavitelná

**Chyba teplotní kompenzace:**

0,5 % z okamžité hodnoty gV

**MATEMATICKÁ KOREKCE VÝSLEDKŮ MĚŘENÍ:**

Měření na vodivostním kanále bez průměrování (nastaveno n = 1):

Výsledky měření jsou obnovovány v intervalu vyhodnocovací periody měření.

Měření na vodivostním kanále s průměrováním (nastaveno n = 2 až 9):

Výsledky měření jsou v intervalu vyhodnocovací periody měření vypočítávány pomocí algoritmu:

**zobrazovaný výsledek = (předchozí výsledek) \* (n - 1) / n + (aktuální výsledek) \* 1 / n**

**OZNAČOVÁNÍ****Údaje na výrobním štítku na krytu přístroje:**

- ochranná známka výrobce
- Made in Czech Republic
- číslo výrobku
- výrobní číslo
- druh napájecí sítě
- maximální příkon
- krytí
- označení CE
- další údaje podle provedení
- značka shody  $\Delta$  (u vybraného zařízení)

**Údaje na štítku na stínícím krytu přístroje:**

- číslo zakázky
- výrobní číslo

**Údaje zobrazované na displeji přístroje v menu "Identifikace":**

- typové číslo, provedení: **ZEPACOND 800**  
**Typ 800 11 GI**
- výrobní číslo, verze HW a FW: **Ser.No. x x x x x x x x**  
**HW/ FW x x x / x x x**
- identifikace osazených doplňkových modulů :  
**Moduly**  
**bb\_cc\_dd\_ee\_fff**

<b>bb</b>	<b>RE</b>	modul relé osazen
		modul relé neosazen
<b>cc</b>	<b>Q1</b>	modul pomocného vstupu s impulsním vstupním signálem osazen
		modul pomocného vstupu s analogovým vstupním signálem osazen
	<b>QA</b>	modul pomocného vstupu s logickým vstupním signálem osazen
	<b>LV</b>	modul pomocného vstupu s impulsním vstupním signálem osazen
<b>dd</b>	<b>I 1</b>	modul proudového výstupního signálu na pos. I1 osazen
		modul proudového výstupního signálu na pos. I1 neosazen
<b>ee</b>	<b>I 2</b>	modul proudového výstupního signálu na pos. I2 osazen
		modul proudového výstupního signálu na pos. I2 neosazen
<b>fff</b>	<b>232</b>	modul komunikačního rozhraní RS232C osazen
		modul komunikačního rozhraní RS422 osazen
	<b>485</b>	modul komunikačního rozhraní RS485 osazen
		modul komunikačního rozhraní neosazen

**SPOLEHLIVOST**

Ukazatele spolehlivosti v provozních podmínkách a podmínkách prostředí uvedených v tomto návodu

- střední doba provozu mezi poruchami 96 000 hodin (inf. hodnota)
- předpokládaná životnost 10 let



**DODÁVÁNÍ**

Každá dodávka obsahuje, není-li se zákazníkem dohodnuto jinak:

- dodací list
- výrobky podle objednávky
- příslušenství:
  - o 2 ks pojistky T160L250V dle ČSN EN 60127-2 ed.3 (pro provedení s napájením AC 230 V)
  - o 2 ks pojistky T1L250V dle ČSN EN 60127-2 ed.3 (pro provedení s napájením DC 24 V)
  - o komunikační SW (jen na základě objednávky)
- průvodní technická dokumentace v češtině:
  - o návod k výrobku
  - o uživatelský manuál M-184030 (CD-ROM)
  - o komunikační protokol K-183491 (CD-ROM)
  - o Osvědčení o jakosti a kompletnosti výrobku, které je současně záručním listem
  - o Prohlášení dodavatele o shodě dle ČSN EN ISO/IEC 17050-1 (pouze u části vybraného zařízení dle vyhl. 358/2016 Sb. § 12, odst. (3), v souladu s požadavky odst. (6)
  - o Prohlášení o shodě dle vyhlášky č 358/2016 Sb. § 12, odst. 3 (pouze u vybraného zařízení)

Je-li stanoveno v kupní smlouvě, nebo dohodnuto jinak, může být dodávána s výrobkem další dokumentace:

- EU prohlášení o shodě
- protokol o seizmické a vibrační kvalifikaci

**BALENÍ**

Výrobky i příslušenství se dodávají v obalu, zaručujícím odolnost proti působení teplotních vlivů a mechanických vlivů podle řízených balicích předpisů.

**PROVEDENÍ PŘEVODNÍKŮ VODIVOSTI – TYP 800**

SPECIFIKACE			OBJEDNACÍ ČÍSLO							
			800	xx	xxx	xxx	xxx	xxxxxx	xxxxx	
Základní provedení	Napájení	AC 230V		11						
		DC 24V		21						
	Provedení pro měření vodivosti se snímačem	elektrodovým			GE1*)					
		indukčním			G1					
Provedení pro měření koncentrace se snímačem	elektrodovým			KE1*)						
	indukčním			K11*)						
Doplňkové (rozšiřující) vybavení	Relé	RE				RE4				
		QI				Q1				
	Pomocný vstup analogový	QA					QA1			
		LV					LV1**)			
	Výstupní signál proudový	I1						IO1		
		I2						IO2		
		I1 + I2						IO1 IO2		
	Komunikační rozhraní	RS 232C								RS232
RS 422									RS422	
RS 485									RS485	

\*) pro tato provedení jsou samostatné návody k výrobku

\*\*\*) jen pro provedení KE1 a K11

Pozn. Není-li doplňkové vybavení specifikováno, dodá se přístroj v základním provedení.

Není-li specifikováno provedení, dodá se přístroj s nastavením do režimu provozu měření vodivosti s elektrodovým snímačem.

**DOPLŇKOVÉ MODULY:**

Pro dodatečné vybavení ZEPACONDu 800 je možno jako volitelné příslušenství objednat doplňkové moduly:

SPECIFIKACE			OBJEDNACÍ ČÍSLO	
			800 00	xxxxx
Doplňkové moduly	Relé	RE		RE4
	Pomocný vstup impulsní	QI		Q1
	Pomocný vstup analogový	QA		QA1
	Pomocný vstup (logický vstup)	LV		LV1
	Výstupní signál proudový	I1		IO1
		RS 232C		RS232
		RS 422		RS422
Komunikační rozhraní	RS 485		RS485	

Pozn.: Při dodatečné instalaci doplňkových modulů se tyto osazují podle čl. MONTÁŽ A PŘIPOJENÍ – Montáž doplňkových modulů do příslušných pozic na desce zdroje.

**PŘÍSLUŠENSTVÍ:**

Pro plné využití možností komunikace ZEPACONDu 800 prostřednictvím komunikačního rozhraní je možno jako příslušenství objednat komunikační SW:

SPECIFIKACE	OBJEDNACÍ ČÍSLO
Základní komunikační SW	SWK 80001
Archivační komunikační SW	SWK 80002

Pozn.: Komunikační SW je využitelný pouze u přístrojů vybavených komunikačním rozhraním RS 232C, RS 422 nebo RS 485.

**OBJEDNÁVÁNÍ**

v objednávce se uvádí

- název
- objednací číslo výrobku
- počet kusů

**PŘÍKLAD OBJEDNÁVKY**

1. Převodník vodivosti ZEPACOND 800  
800 11 GI1 RE4 RS485  
1 ks
2. Doplňkový modul  
800 00 RS422  
1 ks
3. Komunikační SW  
SWK 80001  
1 ks

**DOPRAVA**

Výrobky je možné přepravovat za podmínek odpovídajících souboru kombinací tříd IE 21 podle ČSN EN IEC 60721-3-2 ed.2 (tj. letadly a nákladními vozidly; v prostorech větraných a chráněných proti povětrnostním vlivům, vytápěné přetlakové nákladové prostory letadel).

**SKLADOVÁNÍ**

Výrobky je možné skladovat za podmínek odpovídajících souboru kombinací tříd IE 12 podle ČSN EN IEC 60721-3-1 ed.2, ale s teplotou okolí mezi -20 až 70 °C (tj. v místech, kde není regulována teplota ani vlhkost, s nebezpečím výskytu kondenzace, kapající vody a tvoření ledu, bez zvláštního nebezpečí napadení biologickými činiteli, s málo významnými vibracemi a neležící v blízkosti zdrojů prachu a písku.)

## MONTÁŽ A PŘIPOJENÍ MONTÁŽ PŘEVODNÍKU

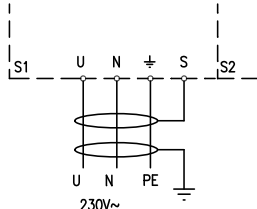
Přístroj se upevňuje na stěnu nebo rám čtyřmi šrouby podle rozměrového nákresu na Obrázku 1.

### ELEKTRICKÉ PŘIPOJENÍ

Elektrické připojení smí provádět alespoň pracovníci znalí podle § 5 Vyhlášky 50/1978 Sb. Svorkovnice je přístupná po otevření samostatného krytu (spodního víka).

**Druh připojovacích svorek:** bezšroubový kontaktní systém pro vodič 0,08 až 2,5 mm<sup>2</sup>

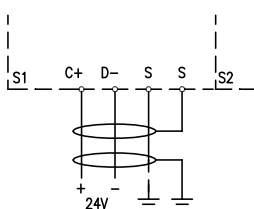
### Připojení obvodu napájení: AC 230 V



doporučený typ kabelu pro obě provedení:  
CMFM 3C x 1,0 mm<sup>2</sup>

Součástí instalace u přístroje musí být vypínač nebo jistič, umožňující odpojení přístroje od napájecí sítě.

### DC 24 V



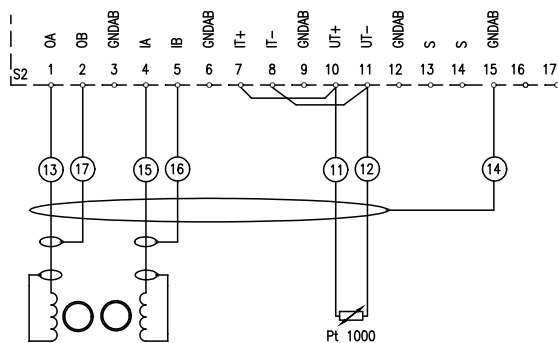
### Připojení obvodu snímače vodivosti:

a) snímače s připojením kabelu do hlavičky:  
doporučený typ kabelu: SYKFY ST-S-FTP 4x2x0,8  
max. délka kabelu: 15 m

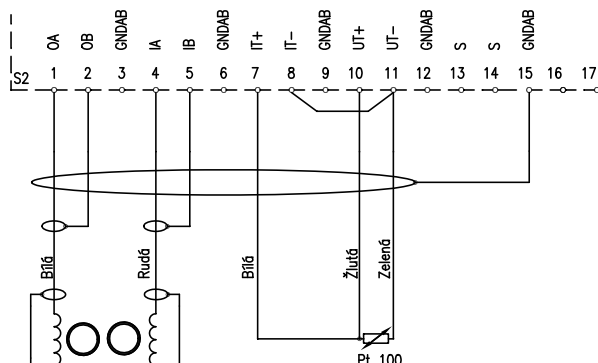
Stínění se připojuje pouze na jedné straně kabelu a to na svorkovnici převodníku.

b) snímače s integrovaným kabelem:  
Připojují se podle dokumentace výrobce snímače v souladu se schéma na následujících obrázcích.

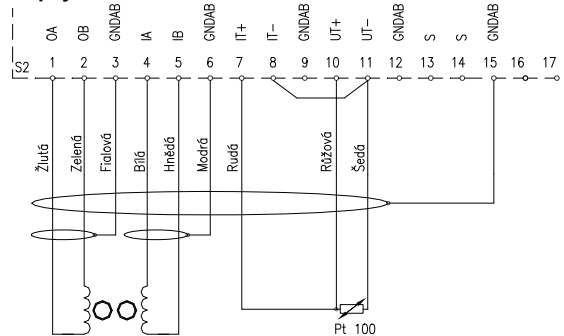
### Připojení indukčního snímače Yokogawa ISC 40G:



### Připojení indukčního snímače ENDRES+HAUSER CLS52:



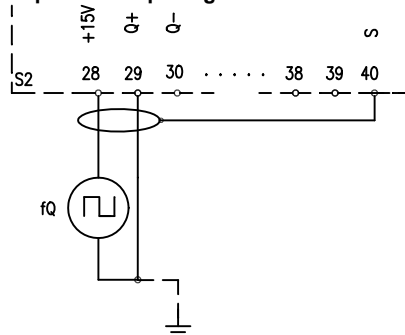
### Připojení indukčního snímače SIEMENS 7MA2200-8DA:



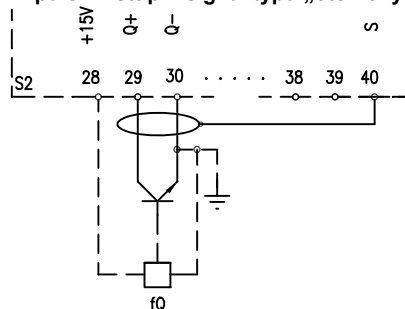
### Připojení obvodů pomocného vstupu:

doporučený typ kabelu: JQTQ 2 x 0,8  
Stínění se připojuje pouze na jedné straně kabelu a to na svorkovnici převodníku.

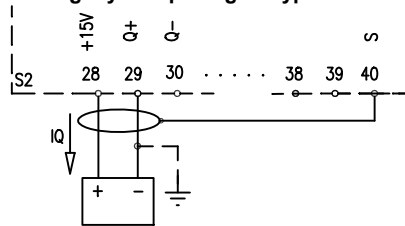
### Impulsní vstupní signál:



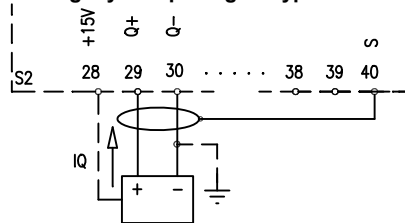
### Impulsní vstupní signál typu „otevřený kolektor“:



### Analogový vstupní signál typu "nora":



### Analogový vstupní signál typu "aktivní zdroj":



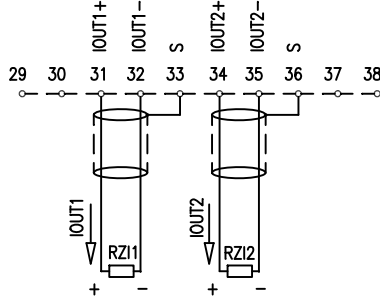
### Připojení obvodů relé:

doporučený typ kabelu: SYKFY 5 x 3 x 0,5 mm  
Stínění se připojuje pouze na jedné straně kabelu a to na svorkovnici převodníku.

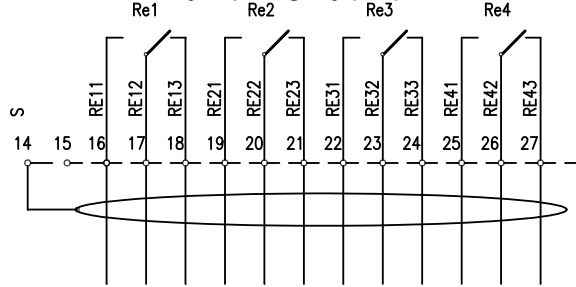
### Připojení obvodů analogového výstupního signálu:

doporučený typ kabelu: JQTQ 2 x 0,8  
Stínění se připojuje pouze na jedné straně kabelu a to na svorkovnici převodníku. Vyhodnocovací přístroje analogového výstupního signálu se připojují podle vlastních technických podmínek.

**Analogové výstupní signály:**



**Dvouhodnotové výstupní signály (relé):**

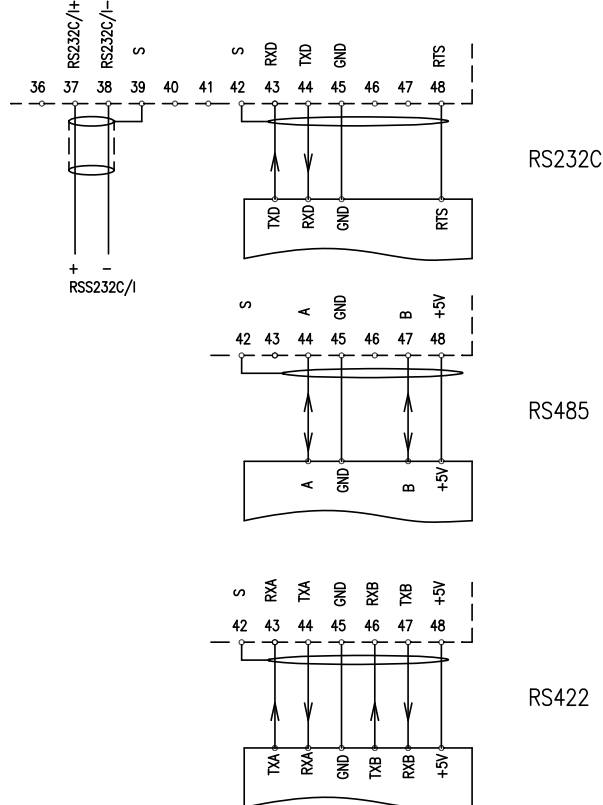


KONTAKTY RELÉ V KLIDOVÉ POLOZE (OFF)

**Připojení komunikačních rozhraní:**

doporučený typ kabelu:

- a) pro RS 232 C/I: MK 2 x 0,5
  - b) pro RS 232 C: MK 4 x 0,5
  - c) pro RS 422: LAM DATAPAR opletený 3x2x0,5
  - d) pro RS 485: LAM DATAPAR opletený 3x2x0,5
- Stínění se připojuje pouze na jedné straně kabelu a to na svorkovnici převodníku.



**MONTÁŽ DOPLŇKOVÝCH MODULŮ:**

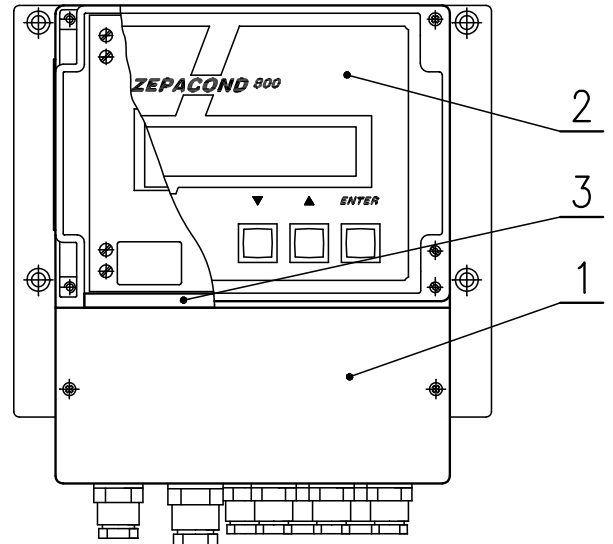
Pro dodatečnou montáž doplňkových modulů nebo změnu konfigurace těchto modulů je třeba přístroj částečně demontovat. Práci je třeba provádět na dílenském pracovišti s odpovídajícím vybavením (antistatické pracoviště). Přístroj musí mít odpojené napájení a být odpojený od všech kabelů.

- Potřebné nářadí:** křížový šroubovák vel. 1  
šroubovák 0,6x4,5  
maticový klíč OK 5,5  
šroubovák 0,4x2,3.

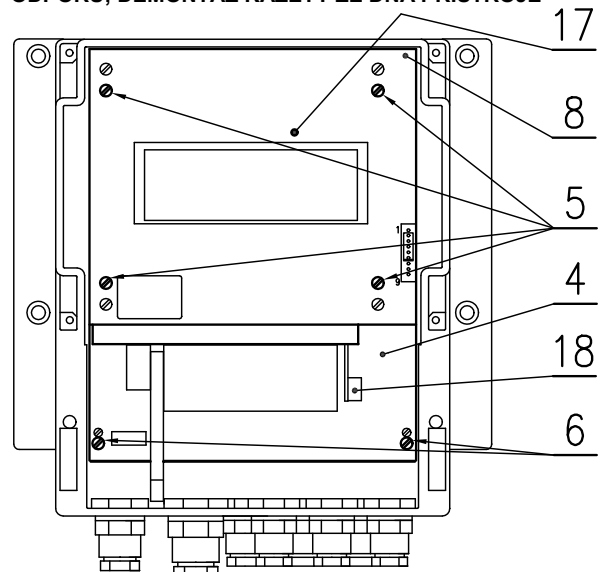
**Postup demontáže (viz Obrázek 2 až 7):**

- a) demontovat kryt svorkovnice (1)
- b) demontovat víko s tlačítky (2) a od desky měřiče odpojit konektor klávesnice
- c) nenásilným tahem kolmo vzhůru vyjmout vzpěru (3)
- d) uvolnit 4 vnitřní šrouby M3x61 (5) a 2 šrouby M3x10 (6) a vyjmout sestavenou kazetu (4) ze dna skříně
- e) uvolnit 4 vnější šrouby M3x61 (7), odpojit ochranné vodiče od obou dílů kazety (8, 9) a vyjmout sestavu plošných spojů převodníku z kazety
- f) opatrně (v tomto stavu jsou obě desky spojeny jen prostřednictvím konektorů) oddělit desku měřiče (10) (s displejem) od desky zdroje (11)
- g) odšroubováním 4 šroubů M2x6 (15) demontovat krycí desku s výřezy pro konektory (14)
- h) do příslušné pozice na desce zdroje osadit požadovaný modul se shodným označením číslem výkresu na desce modulu a u odpovídající pozice na desce zdroje; správné osazení je zajištěno i kódovacími výstupky na deskách doplňkových modulů a odpovídajícím vybráním v desce zdroje
- i) v případě dodatečné montáže modulu komunikace je třeba před zpětnou montáží z horního dílu kazety odstranit krycí plech (16)

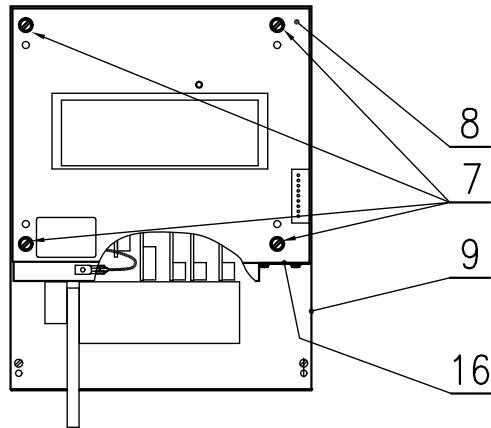
**OBRÁZEK 2 - ODKRYTOVÁNÍ PŘÍSTROJE**



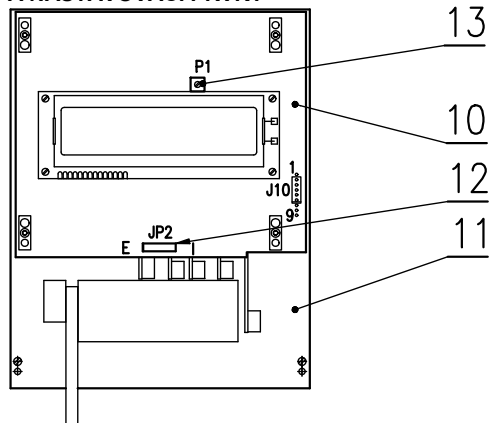
**OBRÁZEK 3 - NASTAVENÍ PŘEPÍNAČŮ ZAKONČOVACÍCH ODPORŮ; DEMONTÁŽ KAZETY ZE DNA PŘÍSTROJE**



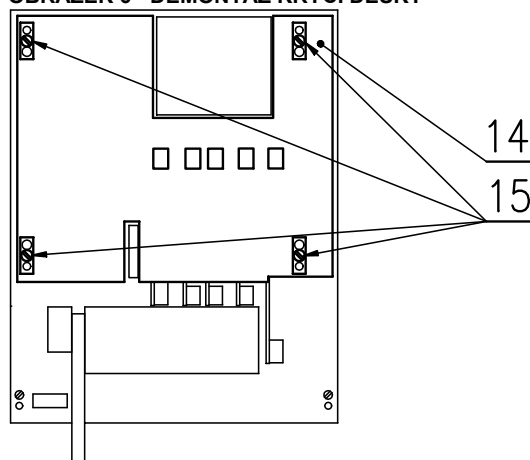
OBRÁZEK 4 - DEMONTÁŽ KAZETY



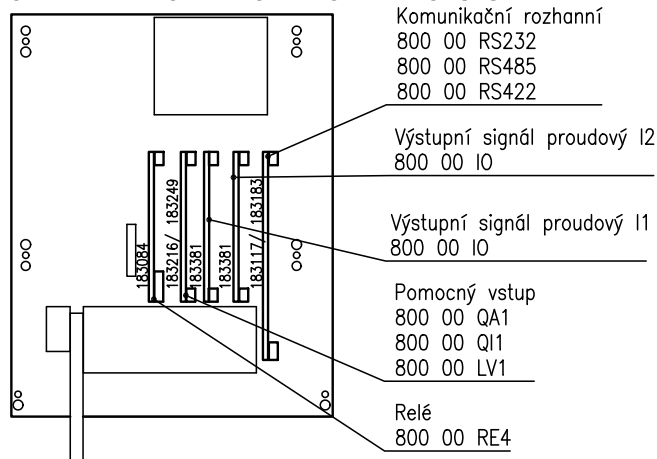
OBRÁZEK 5 - DESKA MĚŘIČE – DEMONTÁŽ A NASTAVOVACÍ PRVKY



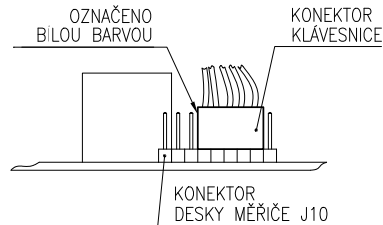
OBRÁZEK 6 - DEMONTÁŽ KRYCÍ DESKY



OBRÁZEK 7 - POZICE DOPLŇKOVÝCH MODULŮ



OBRÁZEK 8 – PŘIPOJENÍ KONEKTORU KLÁVESNICE

**Postup při zpětné montáži:**

Při zpětné montáži postupovat v opačném pořadí; zvláště je třeba dbát na to, aby všechny konektory byly řádně zasunuty (poloha všech konektorů na horní straně doplňkových modulů musí být vymezena výřezy v krycí desce), vzpěra byla správně osazena (hrana s gumovým těsněním musí být na straně svorkovnice) a konektor klávesnice byl připojen do J10 podle obrázku 8. V případě potřeby je třeba upravit gumové těsnění v drážce ve dně skříně.

**PLOMBOVÁNÍ PŘÍSTROJE:**

Pro uživatelskou ochranu proti neoprávněnému vniknutí do přístroje je možno přístroj zaplombovat plombou mezi 2 šrouby v pravém dolním rohu víka s tlačítky.



Při montáži musí být dodržen tento montážní návod.

**UVEDENÍ DO PROVOZU**

Po připojení je přístroj připraven k provozu. Předpokladem pro optimální využití je správné nastavení HW a vložení potřebných údajů (SW nastavení). Přístroj je funkční za dobu cca 10 s po připojení napájecího napětí, metrologické parametry splňuje po 30 min.

**HW NASTAVENÍ:**

Parametry připojeného snímače vodivosti musí odpovídat požadovanému druhu roztoku a rozsahu měření vodivosti (popř. koncentrace) i teploty roztoku. Parametry snímače průtoku musí odpovídat požadovanému druhu roztoku a rozsahu měření průtoku i teploty roztoku.

**Nastavení režimu provozu pro požadovaný druh snímače vodivosti:**

Potřebné nářadí: křížový šroubovák vel. 1  
šroubovák 0,6x4,5  
maticový klíč OK 5,5  
šroubovák 0,4x2,3.

Postup demontáže (viz Obrázek 2 až 5):

- demontovat kryt svorkovnice (1)
- demontovat víko s tlačítky (2) a od desky měřiče odpojit konektor klávesnice
- nenásilným tahem kolmo vzhůru vyjmout vzpěru (3)
- uvolnit 4 vnitřní šrouby M3x61 (5) a 2 šrouby M3x10 (6) a vyjmout sestavenou kazetu (4) ze dna skříně
- uvolnit 4 vnější šrouby M3x61 (7), odpojit ochranné vodiče od obou dílů kazety (8, 9) a vyjmout sestavu plošných spojů převodníku z kazety
- jumper JP2 (12) vyjmout a osadit tak, aby barevné označení na tělese jumperu směřovalo k symbolu pro požadovaný režim provozu („E“ = provoz s elektroodovým snímačem, „I“ = provoz s indukčním snímačem)

Postup při zpětné montáži:

Při zpětné montáži postupovat v opačném pořadí; zvláště je třeba dbát na to, aby vzpěra byla správně osazena (hrana s gumovým těsněním musí být na straně svorkovnice) a konektor klávesnice byl připojen do J10 podle obrázku 8. V případě potřeby je třeba upravit gumové těsnění v drážce ve dně skříně.

**Nastavení přepínačů zakončovacích odporů (pouze pro komunikační rozhraní RS422 a RS485):**

Potřebné nářadí: křížový šroubovák vel.1

Postup demontáže (viz Obrázek 2 a 3):

- demontovat kryt svorkovnice (1)
- přesunout běžec zakončovacích odporů přepínače (18) do požadované polohy:
 

pro koncovou stanici:	Př = „1“ (ON), tj. běžec přepínače je přesunut směrem ke středu desky modulu (dovnitř přístroje)
pro průběžnou stanici:	Př = „0“ (OFF)
- namontovat kryt svorkovnice (1)



**SW NASTAVENÍ:**

Při prvním uvedení do provozu je nutno přístroj přizpůsobit konkrétní aplikaci uživatele nastavením požadovaných funkčních vlastností. Spektrum nastavovaných parametrů je závislé i na osazení doplňkovými moduly, jejichž přítomnost je automaticky identifikována. Postup nastavení je popsán v Uživatelském manuálu č. 184030.

**Upozornění!**

**Nedodržení pokynů uvedených v tomto návodu může být příčinou chybné funkce, případně i poruchy přístroje bez nároku na záruční opravu.**

**OBSLUHA A ÚDRŽBA****OBSLUHA PŘÍSTROJE:**

Provádí se pomocí 4 ovládacích tlačítek - viz Obrázek 1.

**HRUBÉ NASTAVENÍ KONTRASTU DISPLEJE POTENCIOMETREM P1:**

Pokud v důsledku stárnutí nebo jiných okolních vlivů nelze optimální kontrast displeje nastavit pomocí tlačítek (viz D11.2, – Uživatelský manuál č. 184030) je možno optimalizovat hrubé nastavení kontrastu displeje potenciometrem P1.

**Potřebné nářadí:** křížový šroubovák vel. 1  
šroubovák 0,6x4,5  
šroubovák 0,4x2,3.

**Postup při demontáži:**

- pomocí tlačítek (viz D11.2, resp. D61.2 – Uživatelský manuál č. 184030) nebo pomocí komunikačního rozhraní nastavit poměrnou hodnotu kontrastu na 50%
- demontovat víko s tlačítky (2) a od desky měřiče odpojit konektor klávesnice (viz Obrázek 2, 3 a 5)
- otvorem (17) v horním dílu kazety (8) nastavit potenciometrem P1 (13) optimální kontrast displeje

**Postup při zpětné montáži:**

Při zpětné montáži postupovat v opačném pořadí. V případě potřeby je třeba upravit gumové těsnění v drážce ve dně skříně.

**NÁHRADNÍ DÍLY**

Konstrukce přístroje nevyžaduje dodávání náhradních dílů.

**ZÁRUKA**

Výrobce ručí ve smyslu § 2113 občanského zákoníku (zákon č. 89/2012 Sb.) za technické a provozní parametry výrobku uvedené v návodu. Záruční doba trvá 24 měsíců od převzetí výrobku zákazníkem, není-li v kupní smlouvě nebo jiném dokumentu stanoveno jinak.

Reklamacce vad musí být uplatněna písemně u výrobce v záruční době. Reklamující uvede název výrobku, objednáací a výrobní číslo, datum vystavení a číslo dodacího listu, výstižný popis projevující se závady a čeho se domáhá. Je-li reklamující vyzván k zaslání přístroje k opravě, musí tak učinit v původním obalu výrobce anebo v jiném obalu, zaručujícím bezpečnou přepravu.

Záruka se nevztahuje na závady způsobené neoprávněným zásahem do přístroje, jeho násilným mechanickým poškozením nebo nedodržáním provozních podmínek výrobku a návodu k výrobku.

**OPRAVY**

Pro případnou výměnu je síťová pojistka přístupná po otevření víka svorkovnice (1) – viz Obrázek 2.

Ostatní opravy provádí výrobce. Do opravy se zasílají v původním nebo rovnocenném obalu bez příslušenství.

**VYŘAZENÍ Z PROVOZU A LIKVIDACE**

Provádí se v souladu se zákonem o odpadech.

Výrobek ani jeho obal neobsahuje díly, které mohou mít negativní vliv na životní prostředí.

Výrobky vyřazené z provozu včetně jejich obalů (mimo výrobky označené jako elektrozařízení pro účely zpětného odběru a odděleného sběru elektroodpadu a baterie) je možno ukládat do tříděného odpadu dle druhu odpadu.

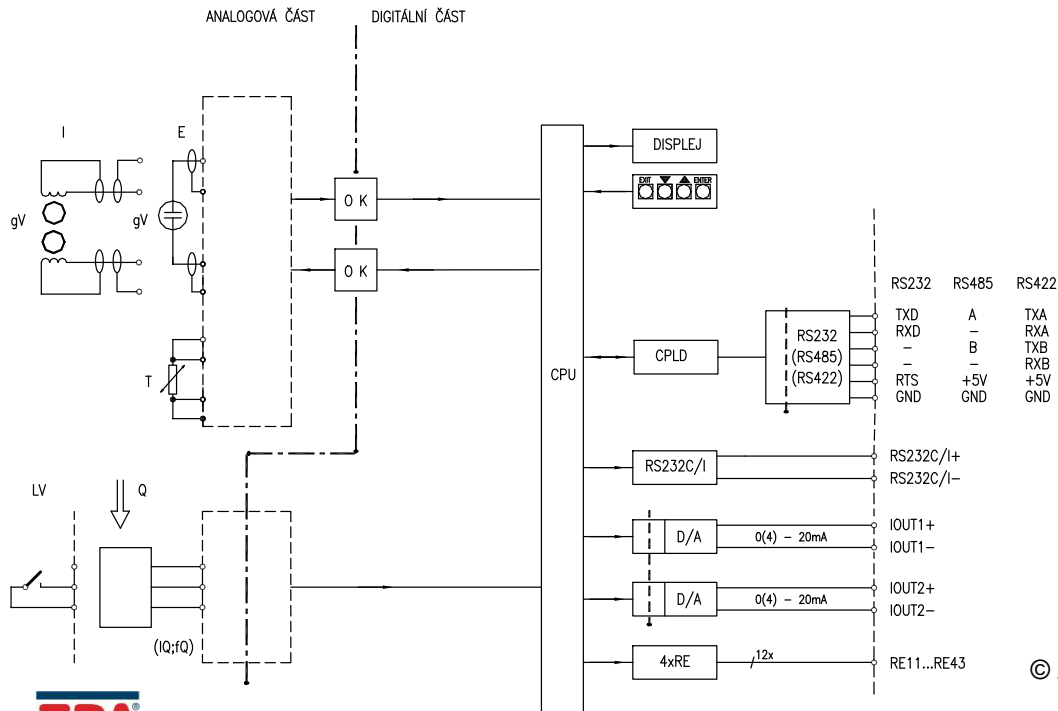
Výrobce zajišťuje bezplatný zpětný odběr označeného elektrozařízení (od 13.8.2005) od spotřebitele a upozorňuje na nebezpečí spojené s jejich protiprávním odstraňováním.

Obal snímače je plně recyklovatelný. Kovové části výrobku se recyklují.



Společnost je zapojena do kolektivního systému ELEKTROWIN pro zpětný odběr elektrozařízení a platí povinné poplatky.

Použitý výrobek nepatří do smíšeného odpadu.

**OBRÁZEK 9 - BLOKOVÉ SCHÉMA PŘEVODNÍKU**

NOVÁ PAKA

ZPA Nová Paka, a.s.  
Pražská 470  
509 01 Nová Paka

tel.: spojoval: 493 761 111  
e-mail: obchod@zpanp.cz  
www.zpanp.cz

bankovní spojení: ČSOB HK  
číslo účtu: 271 992 523/300

IČO: 46 50 48 26  
DIČ: CZ46504826