



Popis

Základem snímače x|act i je náš piezorezistivní senzor DSP 111. Ten je spolu s digitální jednotkou elektroniky pro teplotní kompenzaci a linearizaci osazen přímo v tlakové přípojce. K modulu displeje a nastavení je připojen přes sběrnici I²C. Toto řešení umožňuje realizovat procesní snímače tlaku s čelní navařenou membránou, které se vyznačují dlouhodobou stabilitou a nízkou chybou vlivem teploty.

OBSLUHA

Modul displeje a nastavení umožňuje pomocí tří tlačítek jednoduché místní nastavení následujících parametrů:

- počáteční a koncovou hodnotu rozsahu měření
- tlumení
- tlakovou jednotku
- heslo
- displej

Na přání může být snímač vybaven komunikací HART®. Příslušný komunikační sw je třeba objednat zvlášť.

x|act i

Precizní snímače tlaku pro potravinářský a farmaceutický průmysl a biotechnologii

- ▶ s integrovaným modulem displeje a nastavením
- ▶ hygienické provedení
- ▶ čelně navařená membrána
- ▶ Jmenovitý rozsah od 0 ... 350 mbar do 0 ... 35 bar

- ▶ přesnost dle IEC 60770: 0,1 % FSO
- ▶ Rozsahovost 1:10
- ▶ různá procesní připojení:
 - G1" Kužel
 - Clamp
 - mlékárenské šroubení
 - Varivent®
 - příruba
 - DRD
- ▶ Vysoká třída krytí IP 67
- ▶ na přání:
 - **HART®-komunikace**
 - **jiskrově bezpečné provedení Ex (Zóna 0)**
 - **Chladič pro teploty média do 300 °C**
 - PROFIBUS PA (v přípravě)

Přednosti

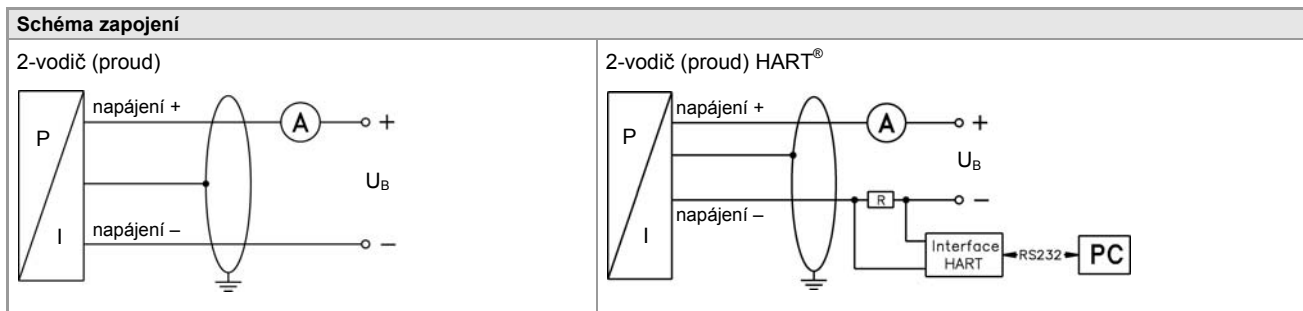


x|act i

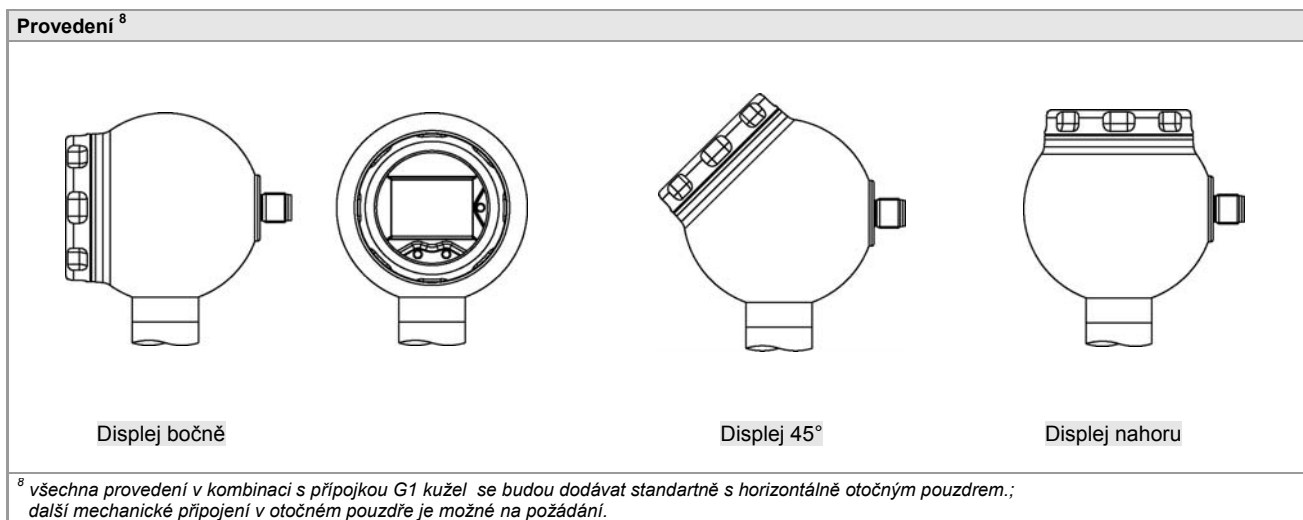
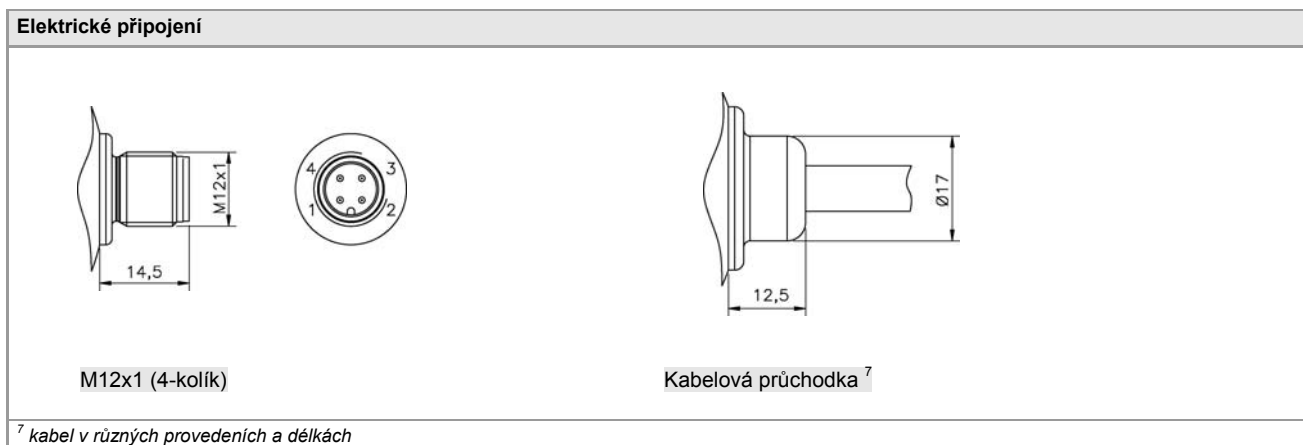
Precizní snímače tlaku

Přetlakové rozsahy ¹							
Jmenovitý tlak rel.	[bar]	0,35	1	2	7	17	35
Jmenovitý tlak abs.	[bar]	-	1	2	7	17	35
Max. přetížení	[bar]	1	3	6	20	60	100
¹ vyšší tlakové rozsahy dle dohody; Na požádání nastavíme softwarově přístroje na požadované měřicí rozsahy, v rámci možnosti přestavení (relativní od 0,1 bar, absolutní od 0,35 bar).							
Podtlakové rozsahy							
Jmenovitý tlak rel.	[bar]	-0,17 ... 0,17	-0,35 ... 0,35	-1 ... 1	-1 ... 2	-1 ... 7	
Max. přetížení	[bar]	0,5	1	3	6	20	
Výstupní signál / napájení							
Standard	2-vodič: 4 ... 20 mA / U _B = 10 ... 30 V _{DC}						
Možnosti	Ex-provedení Ex-provedení / HART® PROFIBUS PA						
Odběr	max. 25 mA						
Parametry elektrického výstupu							
Přesnost ^{2,3}	Přestavení ≤ 1:5 ≤ ± 0,1 % FSO Přestavení > 1:5 ≤ ± [0,1 + 0,015 x přestavení] % FSO s přestavení = jmenovitý rozsah / nastavený rozsah						
Max. možná zátěž	R _{max} = [(U _B - U _{B,min}) / 0,02] Ω zátěž s HART®-komunikací: R _{min} = 250 Ω						
Vnější vlivy	napájení: 0,05 % FSO / 10 V zátěž: 0,05 % FSO / kΩ						
Dlouhodobá stabilita	≤ ± (0,1 x přestavení) % FSO / rok						
Časová odezva	200 ms – bez elektronického tlumení rychlost měření 5/s						
Uživatelská nastavení	Elektronické tlumení: 0 ... 100 s Offset 0 ... 90 % FSO Přestavení: do 1:10 ⁴						
² přesnost podle IEC 60770 (nelinearita, hystereze, opakovatelnost); FSO znamená Full Scale Output							
³ vyjma jmenovitých rozsahů ≤ 0,35 bar; pro tyto rozsahy se přesnost vypočítá ze vztahu: ≤ ± (0,1 + 0,02 x přestavení) % FSO							
⁴ minimální rozpětí 0,1 bar (rel.) popř. 0,35 bar (abs.); přestavení u rozsahu 35 bar maximálně 1:2							
Teplotní chyba / Provozní a skladovací podmínky							
Teplotní chyba ⁵	≤ ± (0,1 x přestavení) % FSO / 10 K v kompenzovaném pásmu -20 ... 80 °C						
Provozní rozsah teplot ⁶	médium: -40 ... 125 °C okolí: -20 ... 70 °C skladování: -30 ... 80 °C						
⁵ Vybraný chladič může v závislosti na zástavbě a naplnění ovlivnit teplotní chybu offsetu a rozsahu.							
⁶ U vakua – stejně jako u absolutních tlakových rozsahů – je teplota média omezena na 70 °C; max. teplota média pro relativní tlakové rozsahy > 0 bar: 150 °C pro 30 minut při max. teplotě okolí 50 °C (bez chladiče); při zvoleném chladiči platí max. daná teplota							
Elektrická odolnost							
Ochrana proti zkratu	trvalá						
Ochrana proti přepólování	při přepólování bez poškození, ale také bez funkce						
Elektromagnetická slučitelnost	vyzařování a odolnost proti rušení podle EN 61326						
Mechanická odolnost							
Vibrace	5 g RMS (20 ... 2000 Hz)						
Rázy	100 g / 11 ms						
Materiály / náplně							
Tlaková přípojka	Varivent®, mlékárenské připojení a Clamp: Nerez. ocel 1.4435 G1" Kužel, DRD a přírubové připojení: Nerez. ocel 1.4571						
Pouzdro	Nerez. ocel 1.4301						
Průhled displeje	bezpečnostní sklo						
Těsnění v kontaktu s médiem	Žádné, nepatří do rozsahu objednávky						
Oddělovací membrána	Standard: nerez 1.4435 Možnosti: Hastelloy® C-276 (2.4819), Tantal (možné od 1 bar); další dle dohody						
Díly v kontaktu s médiem	tlaková přípojka, těsnění, oddělovací membrána (pokud k dispozici)						
Náplně	Standard: silikonový olej Na přání: potravinářský olej (s FDA-certifikátem); Halocarbon a jiné na přání						
Ex-provedení (možné pro 4 ... 20 mA / 2-vodič)							
Certifikát AX12-x act i	zóna 0: II 1 G EEx ia IIC T4						
Bezpečnostní popis	U _i = 28 V, I _i = 93 mA, P _i = 660 mW						
Max. teploty okolí	zóna 0: -20 ... 60 °C u p _{atm} 0,8 bar do 1,1 bar zóna 1: -20 ... 70 °C						
Provedení s připojeným kabelem	kapacita kabelu: žíla/stínění a žíla/žíla: 160 pF/m indukčnost kabelu: žíla/stínění a žíla/žíla: 1 μH/m						

Další parametry	
Displej	LCD-displej, zorné pole displeje 32,5 x 22,5 mm; 5-místný 7-segmentový hlavní displej, výška číslic 8 mm, rozsah zobrazovače ± 9999 ; 8-místný 14-segmentový přídatný displej, výška číslic 5 mm; 52-segmentový graf; Přesnost 0,1% ± 1 digit
Třída krytí	IP 67
Montážní poloha	Libovolná (kalibrační poloha standardně tlakovou přípojkou dolů; odlišnou polohu je nutno zadat při objednávce)
Hmotnost	min. 400 g (podle tlakové přípojky)
Životnost	> 100 x 10 ⁶ cyklů

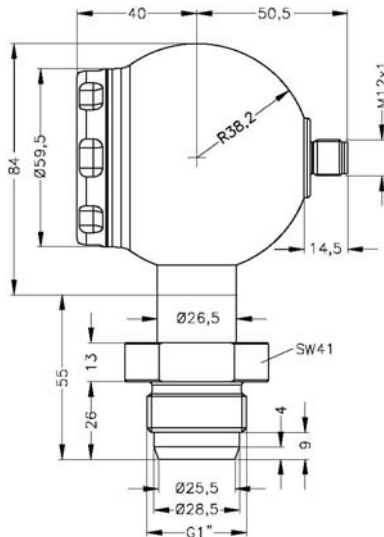


Tabulka zapojení vývodů		
Elektrické připojení	M12x1 (4-kolík)	Barvy vodičů (DIN 47100)
napájení +	1	bílá
napájení -	3	hnědá
Hmotnost	pouzdro konektoru	žlutá / zelená (plášť)

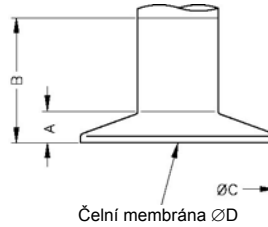


Rozměry (v mm)

G1" Kužel

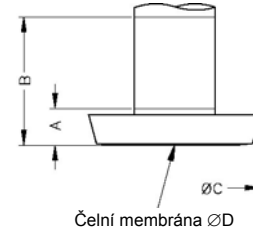


Clamp (ISO 2852)



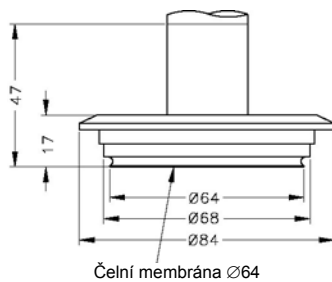
Rozměry v mm			
Rozměr	1"	1	2"
A	11	11	22
B	41	41	22
C	50,5	50,5	64
D	24	32	45

Mlékárenské šroubení⁹ (DIN 11851)



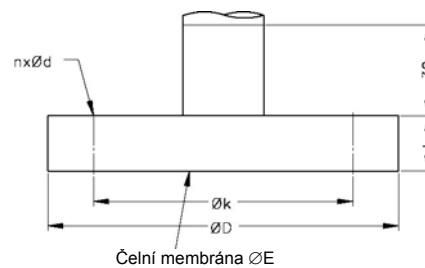
Rozměry v mm			
Rozměr	DN	DN	DN 50
A	14	23	23,5
B	44	23	23,5
C	44	56	68,5
D	24	32	45

Varivent[®]



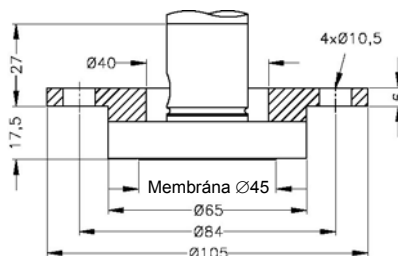
DN 40/50

Příruba¹⁰ (DIN 2501)

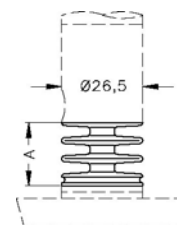


Rozměry v mm			
Rozměr	DN25/PN40	DN50/PN40	DN80/PN16
D	115	165	200
E	30	89	89
k	85	125	160
b	18	20	20
n	4	4	8
d	14	18	18

DRD⁹



S chladičem



Teplotní rozsah	150° C	300° C
rozměr A	22	34
Počet chladičích	2	3

¹¹ převlečná matice nebo volná příruba je součástí dodávky
¹⁰ DN80/PN16 možno pro jmenovité rozsahy tlaku $P_N \leq 7$ bar

HART[®] je zapsaná výrobní značka HART Communication Foundation; Hastelloy[®] je obchodní značka Haynes International Inc.;
 Varivent[®] je obchodní značka GEA Tuchenhausen GmbH; Windows[®] je registrovaná ochranná známka společnosti Microsoft Corporation