

## Ponorné armatury

Typová řada 202820

### Krátký popis

Ponorné armatury slouží k uchycení snímačů pro elektrochemická měření (např. elektrody pro pH a redox, skleněné sondy vodivosti, kompenzační teploměry atd.) se závitovým připojením Pg 13,5 a vestavnou délkou 120mm.

K dispozici jsou armatury pro 1 až 3 snímače.

Armatury se montují do otevřených nádrží a zásobníků. Chrání vestavěné senzory před mechanickým poškozením a umožňují měření v různých ponorných hloubkách. Příslušenství a doplňky umožňují přizpůsobit tyto armatury různým podmínkách použití. Ve standardním provedení se dodávají dvě trubkové svěrky pro montáž na stěnu, dodatečně jsou dodávány posuvné příruby pro montáž na kryt nádrže atd.

#### Je nutné dbát na následující body:

- Armatury musí být dobře přístupné, aby byla umožněna jejich pravidelná údržba / čištění senzoru resp. samotné armatury.
- Elektrody pro pH a redox nesmí být dlouho dobu v suchu - pro tento účel je nutné při odstávce použít koš proti vyschnutí sondy
- Spolehlivost materiálů (např. chemická kompatibilita) musí být ověřena při návrhu zařízení



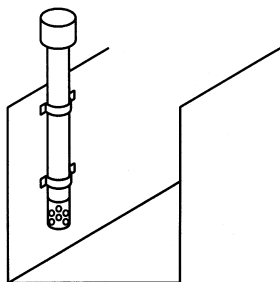
202820/063...



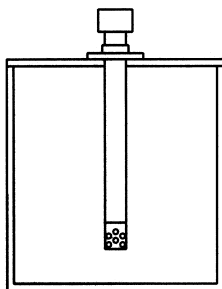
202820/040...

### Možnosti montáže

#### Standardní

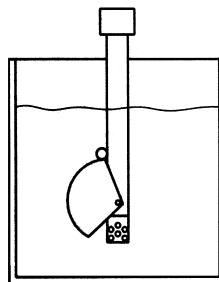


Upevnění svorkami pro montáž na stěnu v přívodním kanálu

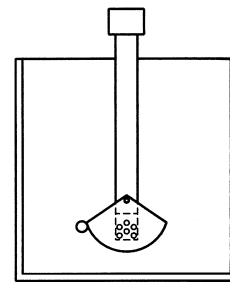


Upevnění přírubou v zásobníku kapaliny

#### Nasazení koše proti vyschnutí sondy (NHS)



V plném zásobníku



Ve vyprázdněném zásobníku (zbytková kapalina zůstane v koši a tím se zamezí vyschnutí sondy)

#### Další armatury

Typ armatury	Typový list
Průtočné armatury	T 20.2810
Ponorné armatury	T 20.2820
Výměnné armatury	T 20.2822
Procesní armatury	T 20.2825

## Typ 202820/40-... (staré označení 2TA-PP-40-1...)

Pro uchycení elektrochemických snímačů se závitem Pg 13,5. Umožňuje také montáž impedančního převodníku typ 202995/00..., viz typový list 20.2995, nebo jednoho 2-vodičového převodníku typ 202701, viz typový list 20.2701.

## Technická data

<b>Materiál</b>	polypropylen (PP), těsnění FPM (jiné na dotaz)
<b>Povolená teplota</b>	0 ... +95°C
<b>Tlaková odolnost</b>	1 bar, až +90°C
<b>Snímací sonda</b>	šroubení Pg 13,5
<b>Délka ponoru</b>	sériově 500mm a 1000mm, možné zhotovení délky do max. 2000mm, standardní délky 500, 800, 1000, 1300, 1500 a 2000mm
<b>Upevnění</b>	sériově se svorkami, možné jsou i jiné druhy uchycení (příruba atd.)
<b>Ochranné krytí</b>	IP 65, EN 60 529
<b>Hmotnost</b>	v závislosti na délce

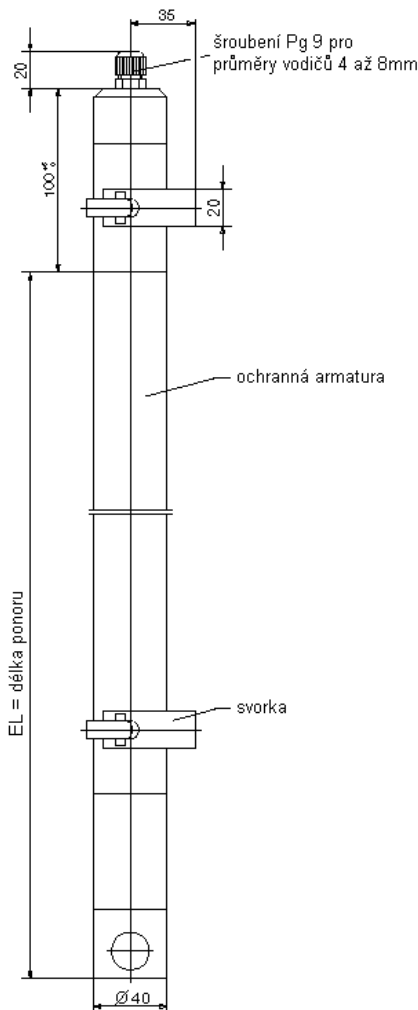
### Upozornění:

U všech ponorných armatur je možné nasazení externího KCl-solného můstku.



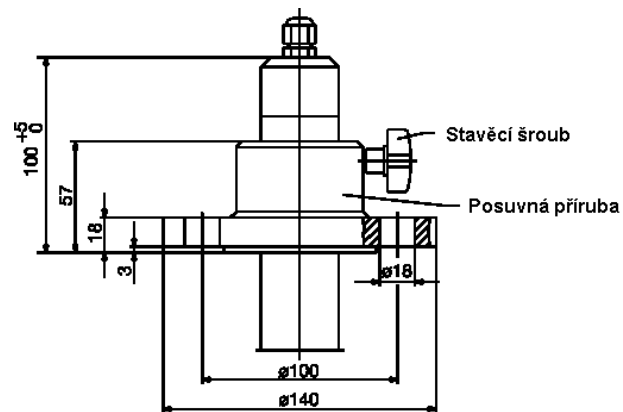
202820/40-0500-87

## Rozměry

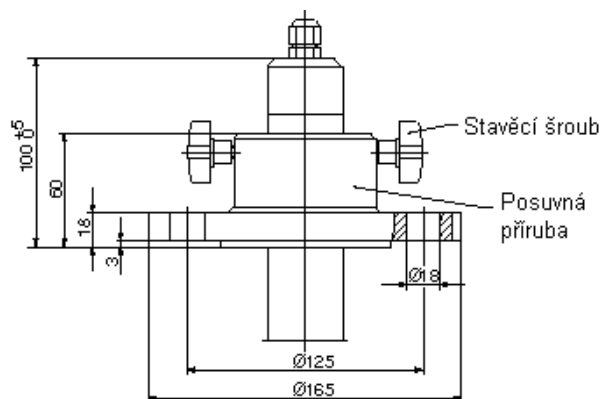


Ponorná armatura 202820/40-...

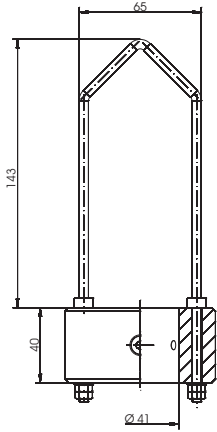
## Typové doplňky / příslušenství



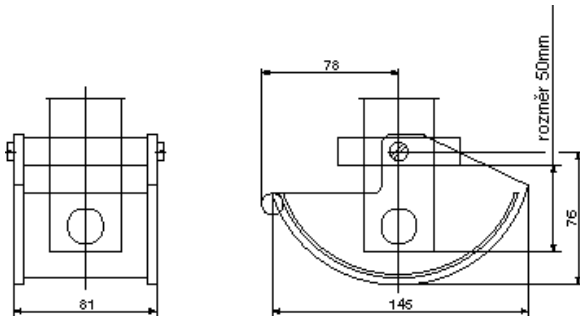
Příruba DN 32, objednáací číslo: 20/00083375



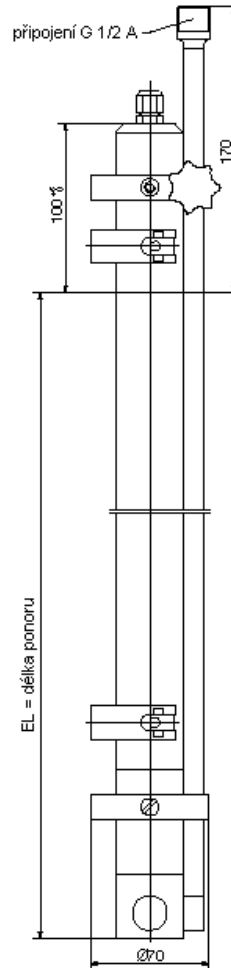
Příruba DN 50, objednáací číslo: 20/00083376



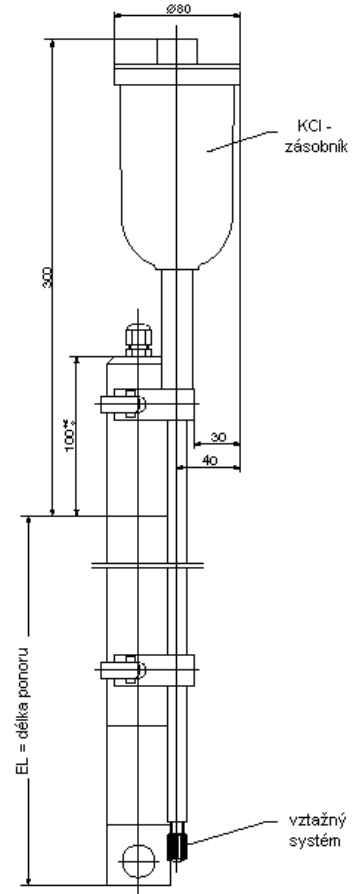
Spona  
Objednací číslo: 20/00453191



Koš proti vyschnutí sondy,  
Objednací číslo: 20/00083372



Čistící trubice,  
Typový doplněk 078



KCl-zásobník s trubkovou diafragmou,  
Typový doplněk 082

## Objednávací klíč: ponorné armatury

(1) Základní typ	
202820	Ponorná armatura
x	(2) Průměr armatury
40	40 mm
o	(3) Vestavná délka
0500	rozměr „EL“ = 500 mm, viz strana 2/7
0800	rozměr „EL“ = 800 mm, viz strana 2/7
1000	rozměr „EL“ = 1000 mm, viz strana 2/7
1300	rozměr „EL“ = 1300 mm, viz strana 2/7
1500	rozměr „EL“ = 1500 mm, viz strana 2/7
2000	rozměr „EL“ = 2000 mm, viz strana 2/7
x	(4) Materiál částí v kontaktu s měřeným médiem
87	polypropylen (PP)
x	(5) Typové doplňky
000	žádné
078	čistící trubice
082	KCl-zásobník s trubkovou diafragmou

Objednávací klíč (1) - (2) - (3) - (4) - (5) , ...<sup>1</sup>

Příklad objednávky 202820 - 40 - 1500 - 87 - 082

## Skladová provedení

Typ

202820/40-0500-87  
202820/40-1000-87

Objednávací číslo

20/00083319  
20/00083320

## Výrobní provedení

Typ

202820/40-0800-87  
202820/40-1300-87  
202820/40-1500-87  
202820/40-2000-87  
202820/40- ... -87/078  
202820/40- ... -87/082

Objednávací číslo

20/00334521  
20/00324678  
20/00307945  
20/00315288  
20/00083373  
20/00085989

## Příslušenství

Označení

Koš proti vysychání sondy<sup>2</sup>, materiál PP, šroubovací svorky z polyamidu  
Příruba DN 32<sup>2</sup>, materiál PP  
Příruba DN 50<sup>2</sup>, materiál PP

Objednávací číslo

20/00083372  
20/00083375  
20/00083376

### Upozornění:

Typový klíč je typové značení, nejedná se o modulární systém.

Pokud je to možné, vybírejte si jednotlivé skladové provedení resp. výrobní provedení.

Volná kombinace jednotlivých kódových položek musí být námi technicky ověřena a povolena.

V případě nejasností nás kontaktujte.

<sup>1</sup> Typové doplňky uvést nakonec klíče a jednotlivě oddělit čárkou.

<sup>2</sup> Není možné ve spojení s typovým doplňkem 78 resp. 82. Při požadavku nás prosím kontaktujte.

## Typ 202820/63-... (staré označení 2TA-PP-63-3...)

Pro uchycení maximálně 3 snímačů se závitem Pg 13,5. Umožňuje také montáž impedančního převodníku typ 202995/00..., viz typový list 20.2995, nebo jednoho 2-vodičového převodníku typ 202701, viz typový list 20.2701.

## Technická data

<b>Materiál</b>	polypropylen (PP), těsnění FPM.
<b>Povolená teplota</b>	0 ... +95°C
<b>Tlaková odolnost</b>	1 bar, až +90°C
<b>Snímací elektroda</b>	šroubení Pg 13,5 pro 1 až 3 elektrody (šroubovací uzávěry jsou součástí dodávky)
<b>Délka ponoru</b>	sériově 500mm, možné zhotovení délky do max. 2000mm, standardní délky 500, 800, 1000, 1300, 1500 a 2000mm
<b>Upevnění</b>	sériově se svorkami, možné jsou i jiné druhy uchycení (příruba atd.)
<b>Ochranné krytí</b>	IP 65, EN 60 529
<b>Hmotnost</b>	v závislosti na délce

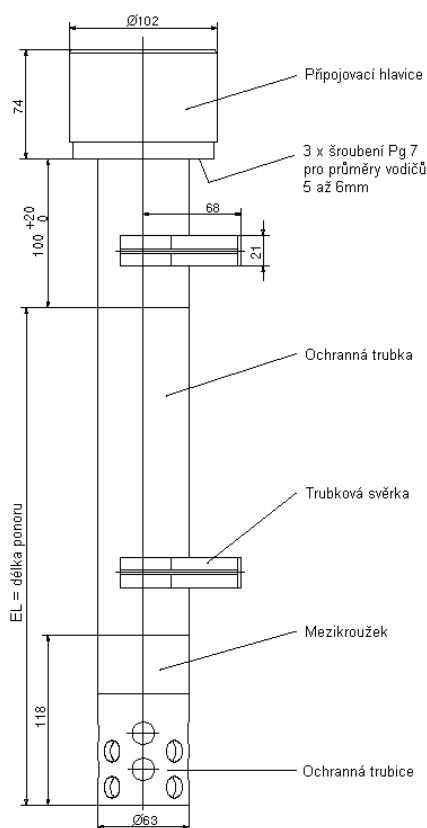
### Upozornění:

U všech ponorných armatur je možné nasazení externího KCl-solného můstku.



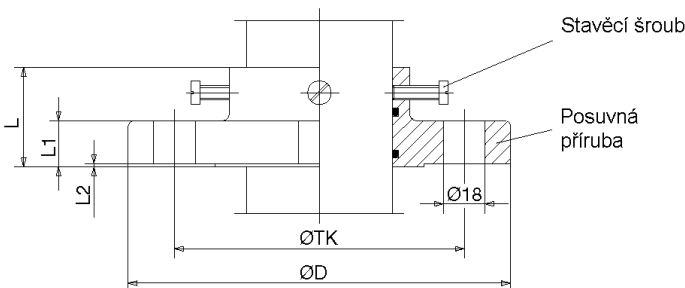
202820/63-0500-87

## Rozměry



Ponorná armatura 202820/63-...

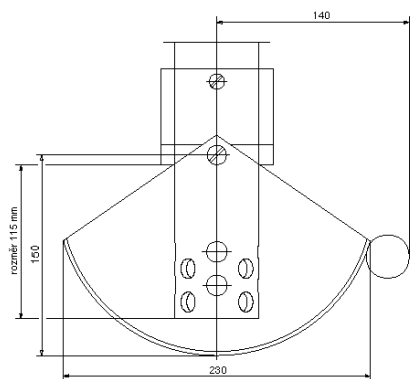
## Typové doplňky / příslušenství



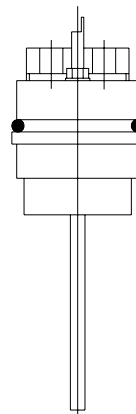
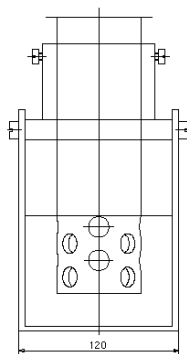
Příruba DN 50,  
Objednací číslo: 20/00056544

Příruba DN 65,  
Objednací číslo: 20/00056545

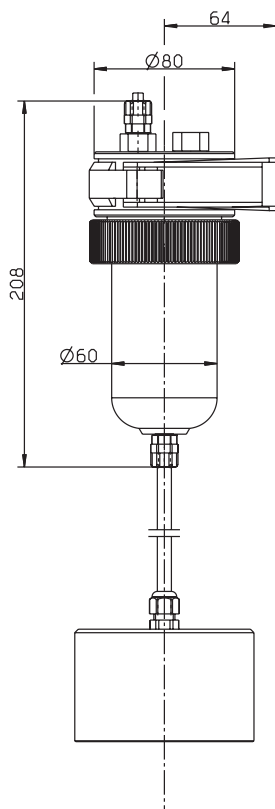
DN	D	TK	L	L <sub>1</sub>	L <sub>2</sub>
50	165	125	43	20	1,5
65	185	145	49	22	2



Koš proti vysychání sondy,  
Objednací číslo: 20/00057581



Zemnicí kolík, typový doplněk 055 pro vyrovnání potenciálů,  
např. v plastových nádržích kapalin.



KCl-zásobník, tlakově odolný, pro montáž na stěnu  
Objednací číslo: 20/00060254  
Pro montáž jednoho solného můstku nebo pro nasazení  
elektrod naplněných KCl

## Objednací klíč: ponorné armatury

	<b>(1) Základní typ</b>	
	202820	ponorná armatura
x	<b>(2) Průměr armatury</b>	
	63	63mm
	<b>(3) Vestavná délka</b>	
o	0500	rozměr „EL“ = 500 mm, viz strana 5/7
o	0800	rozměr „EL“ = 800 mm, viz strana 5/7
o	1000	rozměr „EL“ = 1000 mm, viz strana 5/7
o	1300	rozměr „EL“ = 1300 mm, viz strana 5/7
o	1500	rozměr „EL“ = 1500 mm, viz strana 5/7
o	2000	rozměr „EL“ = 2000 mm, viz strana 5/7
x	<b>(4) Material der mediumberührenden Teile</b>	
	87	polypropylen (PP)
x	<b>(5) Typové doplňky</b>	
	000	žádné
o	055	zemní kolík

Objednávkový klíč	(1)	(2)	(3)	(4)	(5)
Příklad objednávky	202820	- 63	- 1500	- 87	- 055

## Skladová provedení

### Typ

202820/63-0500-87

### Objedací číslo

20/00300099

## Výrobní provedení

### Typ

202820/63-0800-87  
202820/63-1000-87  
202820/63-1300-87  
202820/63-1500-87  
202820/63-2000-87

### Objedací číslo

20/00349341  
20/00300444  
20/00367141  
20/00310596  
20/00356351

## Příslušenství

### Označení

Příruba DN50  
Příruba DN65  
Koš proti vysychání sondy  
KCl-zásobník, tlakově odolný, pro montáž na stěnu

### Objedací číslo

20/00056544  
20/00056545  
20/00057581  
20/00060254

### Upozornění:

Typový klíč je typové značení, nejedná se o modulární systém.

Pokud je to možné, vyberte si jednotlivé skladové provedení resp. výrobní provedení.

Volná kombinace jednotlivých kódových položek musí být námi technicky ověřena a povolena.

V případě nejasností nás kontaktujte.