

# LMP 307

Nerezová ponorná sonda  
pro měření výšky hladiny

- ▶ polovodičový tenzometr s nerezovou oddělovací membránou
- ▶ průměr 27 mm
- ▶ měření výšky hladiny vody a čistých nebo lehce znečištěných kapalin
- ▶ jmenovité rozsahy od  
0 ... 1 mH<sub>2</sub>O do 0 ... 250 mH<sub>2</sub>O  
(0 ... 100 mbar do 0 ... 25 bar)

Ponorná sonda LMP 307 je určena ke kontinuálnímu měření výšky hladiny vody a čistých nebo lehce znečištěných kapalin slučitelných s nerezovou ocelí DIN 1.4571.

Použití kvalitního senzoru zaručuje vynikající metrologické parametry.

Ponorná sonda LMP 307 tak nabízí široké spektrum aplikačních oblastí.

Jedná se především o:

- ▶ techniku životního prostředí
- ▶ měření hladiny ve studnách a zdrojích pitné vody
- ▶ monitoring úrovní spodních vod
- ▶ měření hladiny v otevřených nádržích
- ▶ úprava a čištění vod

- ▶ nová možnost provedení pro zónu 0 s pružnou nerezovou ochrannou trubicí kabelu.
- ▶ nízká chyba vlivem teploty
- ▶ vynikající linearita
- ▶ vynikající dlouhodobá stabilita
- ▶ přesnost dle IEC 60770:  
0,35 % FSO  
na přání: 0,25 % / 0,1 % FSO
- ▶ na přání Ex:  
zóna 0: II 1 G Ex ia IIC T4  
(pouze 4 ... 20 mA / 2-vodič)  
TÚV 03 ATEX 2005 X
- ▶ zákaznická provedení:  
- zvláštní měřicí rozsahy

Přednosti



**LMP 307**

Nerezová ponorná sonda

# LMP 307

Nerezová ponorná sonda

Technické parametry

## Rozsahy tlaku

Jmenovitý tlak rel.	[bar]	0,1	0,16	0,25	0,4	0,6	1	1,6	2,5	4	6	10	16	25
Výška hladiny	[mH <sub>2</sub> O]	1	1,6	2,5	4	6	10	16	25	40	60	100	160	250
Max. přetížení	[bar]	1	1	1	1	3	3	6	6	20	20	60	60	60

## Výstupní signál napájení

Standard	2-vodič:	4 ... 20 mA / U <sub>B</sub> = 12 ... 36 V <sub>DC</sub>	Ex-provedení:	U <sub>B</sub> = 14 ... 28 V <sub>DC</sub>
Další	3-vodič:	0 ... 20 mA / U <sub>B</sub> = 14 ... 36 V <sub>DC</sub> 0 ... 10 V / U <sub>B</sub> = 14 ... 36 V <sub>DC</sub>		

## Parametry výstupního signálu

Přesnost <sup>1</sup>	standard: jmenovitý tlak > 0,4 bar: ≤ ± 0,35 % FSO / jmenovitý tlak ≤ 0,4 bar: ≤ ± 0,50 % FSO další 1: jmenovitý tlak > 0,4 bar: ≤ ± 0,25 % FSO další 2: jmenovitý tlak ≥ 0,16 bar: ≤ ± 0,1 % FSO
Zátěž	proud 2-vodič: R <sub>max</sub> = [(U <sub>B</sub> - U <sub>B min</sub> ) / 0,02] Ω proud 3-vodič: R <sub>max</sub> = 500 Ω napětí 3-vodič: R <sub>min</sub> = 10 kΩ
Vnější vlivy	Napájení: 0,05 % FSO / 10 V Zátěž: 0,05 % FSO / kΩ
Dlouhodobá stabilita	≤ ± 0,1 % FSO / Rok
Časová odezva <sup>2</sup>	< 10 ms

## Chyba vlivem teploty

Jmen.tlak P <sub>N</sub>	[bar]	≤ 0,1	≤ 0,25	≤ 0,4	≤ 1	> 1
Pro nulu a rozpětí	[% FSO]	≤ ± 2	≤ ± 1,5	≤ ± 1	≤ ± 1	≤ ± 0,75
Střední TK	[% FSO / 10 K]	± 0,3	± 0,2	± 0,14	± 0,1	± 0,07
V kompenzovaném pásmu	[°C]		0 ... 50			0 ... 70

## Elektrická odolnost<sup>3</sup>

Ochrana proti přepólování	při přepólování bez poškození, ale také bez funkce
Elektromagnetická sluchitelnost	Vyzařování a odolnost proti rušení dle -EN 61326
Na přání Ex-provedení pouze pro 4 ... 20 mA / 2-vodič DX3-LMP 307	zóna 0 <sup>4</sup> : II 1 G Ex ia IIC T4 zóna 20: II 1 D Ex tD A20 IP65 T 85°C Bezpečnostní popis: U <sub>i</sub> = 28 V, I <sub>i</sub> = 93 mA, P <sub>i</sub> = 660 mW, C <sub>i</sub> ≤ 1 nF, L <sub>i</sub> ≤ 10 μH

## Provozní podmínky

Médium	-10 ... 70 °C	Ex-provedení: Použití v pracovním prostředí zóny 0: -10 ... 60 °C Použití v pracovním prostředí od zóny 1: -10 ... 70 °C
Skladování	-25 ... 70 °C	

## Elektrické připojení

Materiál pláště kabelu <sup>5</sup>	PVC šedý PUR černý FEP černý Jiný na přání
-------------------------------------	---

<sup>1</sup> přesnost dle IEC 60770 (nelinearita, hystereze, opakovatelnost)

<sup>2</sup> u přesnosti 0,1 % FSO je časová odezva 200 ms

<sup>3</sup> dodatečná ochrana proti přepětí – v krabici KL 1 neb KL 2 – katalog . list na vyžádání

<sup>4</sup> vztaženo na atmosférický tlak od 0,8 bar do 1,1 bar

<sup>5</sup> kabel s dutou žilou pro kompenzaci vlivu atmosférického tlaku

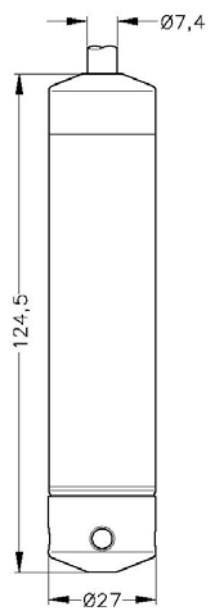
# LMP 307

Nerezová ponorná sonda

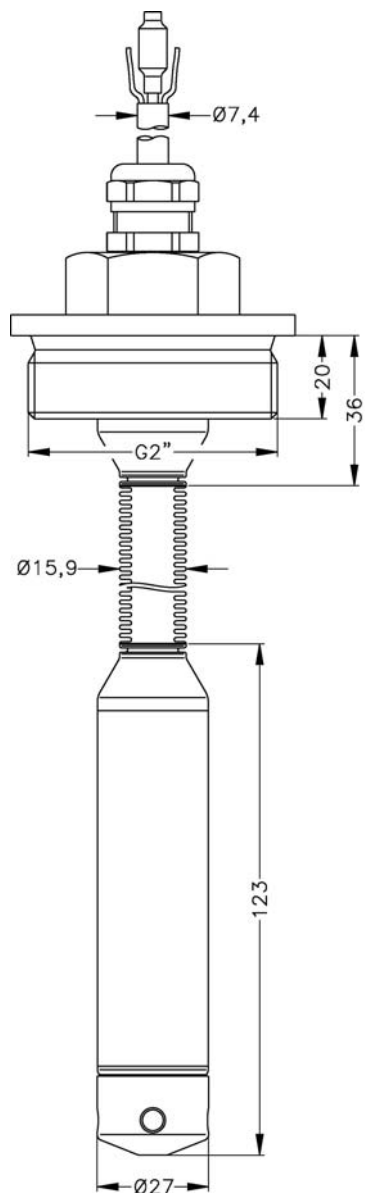
Technické parametry

Rozměry (mm)

## Standard



## Varianta



Provedení s  
nerez. pružnou trubicí

⇒ U provedení s přesností 0,1 % FSO je celková délka větší o 35 mm! (Provedení standard a Ex.)

Materiály	
Pouzdro	Nerez. ocel 1.4571
Těsnění	FKM, EPDM
Oddělovací membrána	Nerez. ocel 1.4435
Plášť kabelu	PVC / PUR / FEP / jiný na přání

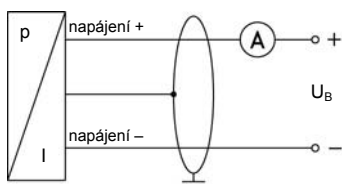
Další parametry	
Provedení SIL 2	dle IEC 61508 / IEC 61511
Provedení s připojeným kabelem (kabel dodaný výrobcem snímače)	kapacita kabelu: žíla/stínění a žíla/žíla: 160 pF/m indukčnost kabelu: žíla/stínění a žíla/žíla: 1,0 μH/m
Odběr proudu	proudový výstupní signál: max. 25 mA napětový výstupní signál: max. 7 mA
Hmotnost	ca. 200 g (bez kabelu)
Třída krytí	IP 68

Příslušenství (není součástí dodávky)	
Montážní šroubení z nerez. oceli 1.4571	
Montážní příruby pro upevnění ponorných sond z nerez. oceli 1.4571:	
DN25 / PN40 (Ø115, 18 tloušťka, 4 otvorů Ø14 na Ø85)	
DN50 / PN16 (Ø165, 18 tloušťka, 4 otvorů Ø18 na Ø125)	
DN80 / PN16 (Ø200, 20 tloušťka, 8 otvorů Ø18 na Ø160)	
Svorka pro zavěšení 1.4301 nebo pozinkovaná ocel	

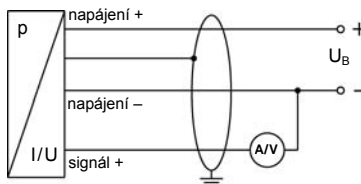
Tabulka zapojení vývodů		
Elektrické připojení		Barvy vodičů(DIN 47100)
2-vodič	Napájení +	bílá
	Napájení -	hnědá
	Kostra	žluto-zelená
3-vodič	Napájení +	bílá
	Napájení -	hnědá
	signál +	zelená
	Kostra	žluto-zelená

### Schéma zapojení

2-vodič (proud)



3-vodič (proud / napětí)



Dekontaminované přístroje s ukončenou životností je možno zaslat výrobcí k bezplatné likvidaci.

