

Použití

- monitorování technologických procesů
- záznam naměřených hodnot, datalogger
- indikace alarmových stavů
- sběr dat pro nadřazený systém, počítač

Popis

Ht100, multikanálový měřič je určen pro zabudování do panelu, rozměr čelního rámečku je 96 x 96 mm. Na čelním panelu jsou umístěny dva displeje. V základním stavu spodní displej indikuje měřený vstup, horní displej aktuální hodnotu tohoto vstupu. Přepínání zobrazovaných vstupů může probíhat automaticky nebo může být nastaveno ruční přepínání obsluhou. Dále jsou na čelním panelu dvě kontrolky, indikující stav alarmových výstupů a dvě kontrolky, indikující stav digitálních vstupů. Ve spodní části je klávesnice určená pro nastavování a ovládání přístroje.

Měřič může být osazen komunikační linkou a pamětí pro záznam naměřených hodnot, dataloggerem. Komunikační linka je určena pro spojení s nadřazeným systémem, počítačem, datalogger pro záznam měřených hodnot. Maximálně může být zaznamenáno 2000 měření, kdy každé měření obsahuje časové údaje a hodnoty všech kanálů.

Na měřič může být připojeno až 10 signálů. Vstupy jsou galvanicky oddělené a mohou být termočlávkové (J, K, T, N, E, R, S, B, C, D) nebo procesové napěťové (0 až 5 V, 1 až 5 V, 0 až 10 V) nebo procesové proudové (0 až 20 mA, 4 až 20 mA), vždy jen jeden typ.

Výstupy jsou reléové a mohou indikovat překročení nastavených hodnot jednotlivých vstupů, alarmových stavů. Pomocí digitálních vstupů lze řídit záznam dat v dataloggeru nebo lze jejich stav číst počítačem a tím monitorovat události, např. indikovat spuštění technologického procesu.

Technické parametry

Termočlávkové vstupy

- typ J, K, T, N, E, R, S, B, C, D, galvanicky oddělené
- přesnost $\pm 0,1\%$ z rozsahu

Napěťové vstupy

- rozsah 0 - 5 V, 1 - 5 V, 0 - 10 V, galvanicky oddělené
- přesnost $\pm 0,1\%$ z rozsahu

Proudové vstupy

- rozsah 0 - 20 mA, 4 - 20 mA, galvanicky oddělené
- přesnost $\pm 0,1\%$ z rozsahu

Digitální vstupy

- logické úrovně 0-5 Vss / 15-30 Vss, galvanicky oddělené



Alarmové výstupy

- elektromechanické relé, 230Vstř/5A nebo 30Vss/5A
- bez útlumového členu

Komunikační linka

- RS232, galvanicky oddělená, protokol MODBUS™ RTU
- EIA485, galvanicky oddělená, protokol MODBUS™ RTU

Napájecí napětí

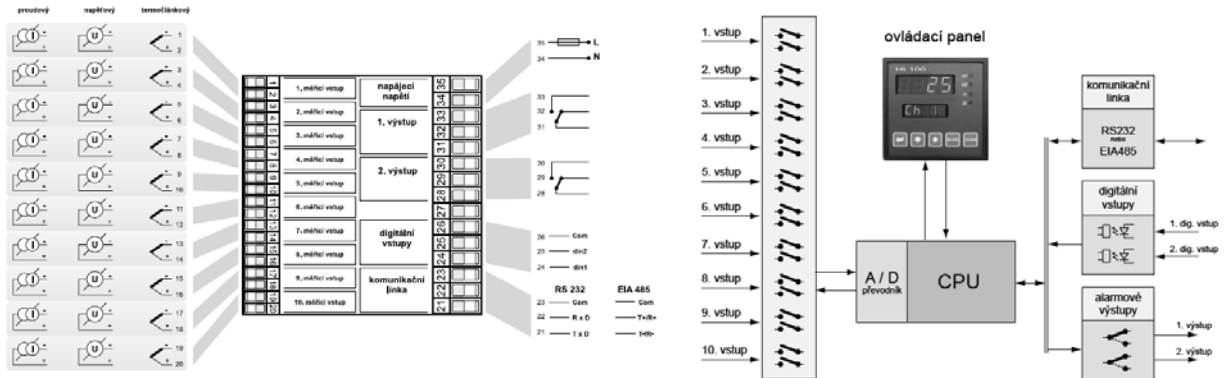
- 100 až 240 Vstř / 50 Hz
- příkon max. 15 VA

Rozměry

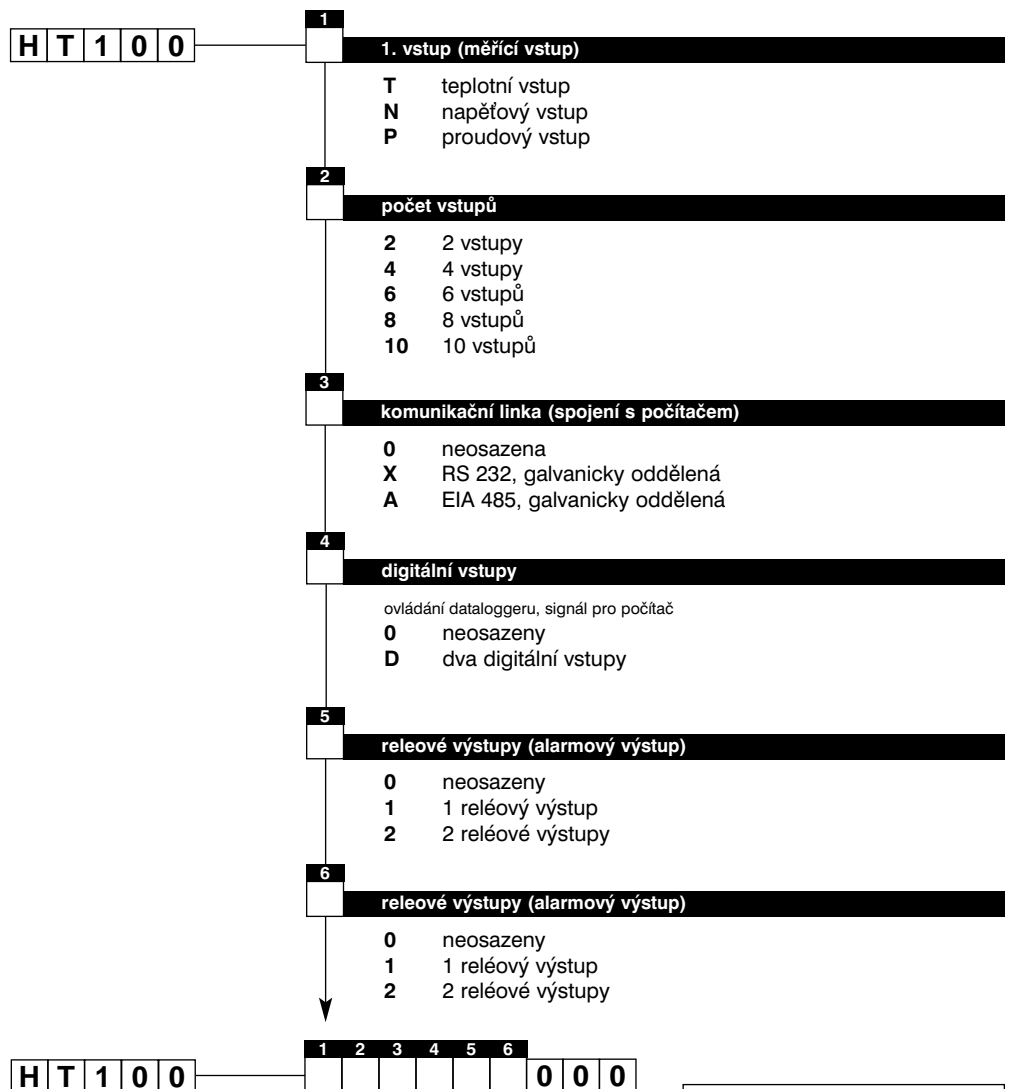
- šířka x výška x hloubka, 96 x 96 x 121 mm
- vestavná hloubka 114 mm

HT100

Zapojení



Objednávání



Příklad objednávky:

H T 1 0 0 T 10 0 0 1 0 0 0 0