

NÁVOD K VÝROBKU

Digitální zapisovač s dotykovou obrazovkou ZEPAREX 560 typ 560

POUŽITÍ

- k dálkovému měření a záznamu až osmnácti fyzikálních veličin různých rozsahů, např. pro zobrazení a záznam údajů při úpravě vody, tepelném zpracování a procesní technologii, nebo jako vybavení pro zkoušky odolnosti proti vlivům prostředí
- jako typová náhrada za Zeparex 559
- jako vybrané zařízení nebo jeho část ve smyslu vyhlášky č. 329/2017 Sb. v platném znění o požadavcích na projekt jaderného zařízení a vyhlášky 358/2016 Sb. § 12 odst. 3 písm. d) bezpečnostní třídy 2 nebo 3 v platném znění o požadavcích na zajišťování kvality a technické bezpečnosti a posouzení a prověřování shody vybraných zařízení
- jako vybrané zařízení bezpečnostní třídy 2, 3 a 4 ve smyslu vyhlášek ÚJD SR č. 430/2011 Z.z. v platném znění o požadavcích na jadernou bezpečnost a č. 431/2011 Z.z. v platném znění o systému managementu kvality
- do prostředí, kde je vyžadována mechanická odolnost dle ČSN EN 60068-2-6 ed. 2 (třída AH2 dle ČSN 33 2000-5-51 ed. 3) a seizmická způsobilost elektrického zařízení bezpečnostního systému jaderných elektráren dle ČSN IEC 980 (MVZ úroveň SL-2).

Digitální zapisovače jsou stanovenými výrobky ve smyslu zákona č. 22/1997 Sb. a je na ně vystaveno EU prohlášení o shodě **EU-560000**.

POPIS

Zapisovač nabízí bezkonkurenční přesnost vstupu s celkovou rychlostí vzorkování 125 ms až pro 18 vstupních kanálů současně. Vstupní kanály jsou volně konfigurovatelné, aby vyhovovaly Vaším procesním požadavkům.



Každý přístroj má intuitivní displej s dotykovou obrazovkou, která umožňuje operátorům sledovat procesní data v přehledném zobrazení. Zapisovač má vestavěnou flash paměť (96Mb), možnost komunikace prostřednictvím sítě Ethernet, a slot pro paměťovou kartu CF a flash disk USB (až 8 Gb). Data se ukládají v binárním formátu s ochranou proti zneužití, který je možné použít pro bezpečné dlouhodobé nahrávání vašich procesů. Zapisovač je vytvořen pro dnešní svět propojený sítěmi a umožňuje přístup prostřednictvím místní sítě, Intranetu nebo Internetu.

TABULKA 1 - DOSTUPNÉ VYBAVENÍ

Displej	5,5" 1/4 VGA
Kanály	6 – 12 – 18
Relé	až 12 (3 – 6 – 9 – 12), přepínací kontakty
Vstupy událostí	24 (6 na přídatnou kartu)
Skupiny	až 12 (6 skupin standardně)
Auditorské funkce	verze Auditor nebo Audit trail (revizní záznam)
Virtuální kanály*	36, 96, 128
Časovače	instalovány standardně
Alarmy	4 na kanál
Dávka	volitelně
Dálkový prohlížeč software Bridge	Lite verze standardně (kompletní verze volitelně)
Screen builder	volitelně až 24
Zabezpečení	neomezený počet jedinečných uživatelských jmen s konfigurovatelnými povoleními přístupu a hesly
Konfigurační software	standardně
Software Review/Quickchart Lite	Lite verze standardně (kompletní verze volitelně)
Standardní náhledy	vertikální a horizontální záznam, vertikální a horizontální sloupcové diagramy, kruhový trend a numerické hodnoty

* Virtuální kanály lze konfigurovat jako matematické kanály, totalizéry, čítače nebo komunikační kanály.

Záznam a archivace dat

Zapisovač má vnitřní flash paměť pro bezpečné ukládání dat. Je schopen také přijímat různé vyjimatelné typy médií (kartu CF nebo flash disky USB). Data uložená na vnitřní paměti je možné archivovat na vyjimatelných médiích na požádání nebo v přednastavených intervalech. Přístroj může signalizovat, jak dlouho ještě vydrží paměť instalovaného vyjimatelného média a délku záznamu ve vnitřní paměti podle konfigurace zapisovače. Přibližná doba nepřetržitého záznamu jedné skupiny šesti kanálů je uvedena v tabulce 1.

Zapisovač může být konfigurován k archivaci na vyjimatelné médium anebo archivování přes síť Ethernet. Archivace souborů přes síť Ethernet poskytuje bezpečnou, neomezenou kapacitu archivace.

Časová synchronizace (SNTP)

Zapisovač podporuje jednoduchý síťový časový protokol (SNTP), který po aktivování aktualizuje přístroj každých 15 minut z konfigurovaného serveru SNTP. Jednotka se může také na síti chovat jako server Unicast SNTP, což umožňuje přístrojům klienta synchronizaci se zapisovačem při citlivosti jedna milisekunda.

Záznam po dávkách

Až deset uživatelem definovaných polí je možné použít pro zadávání dat specifických podle dávky.

Deskriptor pole	Dávkové informace zadané operátorem
až 20 znaků	až 60 znaků

Uživatel může zvolit funkci dělení záznamu podle dávek, která umožňuje zadávat položky na začátku nebo konci dávky. Informace je možné využít pro přehlednější zpracování záznamu, jako např. vyhledávání, zobrazení a tisk dávek.

TABULKA 2 - PŘIBLIŽNÁ DOBA NEPŘETRŽITÉHO ZÁZNAMU JEDNÉ SKUPINY ŠESTI KANÁLŮ (při vysoké kompresi)

Paměťové médium	Rychlost vzorkování [s]						
	0,125	0,5	1	5	10	30	60
Vnitřní flash paměť 96 Mb (cca 12 milionů vzorků)	8,49 dní	33,9 dní	67,8 dní	339 dní	1,86 roku	5,57 roků	11,1 roků
Karta CF nebo flash disk USB 4 Gb (cca 500 milionů vzorků)	352 dní	3,8 roků	7,8 roků	38,4 roků	76 roků	232 roků	464 roků
Karta CF nebo flash disk USB 8 Gb (cca 1000 milionů vzorků)	1,9 roku	7,8 roků	15,2 roků	76,8 roků	152 roků	464 roků	928 roků
Síť Ethernet (server FTP)	Neomezená						

Auditor

Tato softwarová volba, navržená v souladu s požadavky předpisu FDA 21 CFR, část 11 pro elektronický záznam dat a podpisy, poskytuje další zabezpečení jako například stárnutí hesel, elektronické podpisy a revizní záznam s časovým údajem.

Audit trail (revizní záznam)

Podfunkce funkce Auditor, která poskytuje revizní záznam s časovým údajem. Nezahrnuje stárnutí hesla a elektronické podpisy.

Adresářová služba Microsoft® Active Directory®

Utilita určená pro správu uživatelského přístupu osobního počítače. Jedná se o nástroj používaný administrátory IT pro správu uživatelského přístupu v rámci široké sítě společnosti. Umožňuje uživateli získat přístup podle jejich funkcí tak, že jsou přiděleny skupině s definovanými právy. Zahrnuje také nezbytné funkce, jako je vypršení hesla, automatické odhlášení, minimální délka hesla atd. Umožňuje uživateli spravovat svoje heslo z jakéhokoli bodu systému.

Nadřazená jednotka (master) sběrnice Modbus

Umožňuje uživateli sledovat a získávat data z více přístrojů připojených buď prostřednictvím místního síťového připojení pomocí sběrnice Modbus TCP nebo sériového připojení pomocí sběrnice Modbus RTU.

Výstup tiskárny kódu ASCII (zprávy)

Volba textové tiskárny kódu ASCII, instalované jako standard, poskytuje možnost generovat až 10 jednoduchých zpráv, které mohou být směrovány do sériové textové tiskárny kódu ASCII. Zprávy spuštěné událostí lze konfigurovat, aby obsahovaly parametry jako čas a datum, jména dávek, procesní hodnoty a uživatelsky definované zprávy.

Dynamický hostitelský konfigurační protokol (DHCP)

Dynamický hostitelský konfigurační protokol (DHCP), nástupce BootP, umožňuje hostiteli získat dynamicky síťové parametry jako IP adresu, masku podsítě, výchozí bránu a adresu serveru DNS. Implementace protokolu DHCP významně redukuje režii v rámci správy sítě přístrojového vybavení.

TECHNICKÉ ÚDAJE

Digitální zapisovač je proveden podle ČSN EN 61140 ed. 3 jako elektrické zařízení třídy ochrany I pro použití v sítích s kategorií přepětí v instalaci II a stupněm znečištění 2 dle ČSN EN 61010-1 ed. 2, navazující (vyhodnocovací) přístroj musí odpovídat čl. 6.3 této normy.

Měřicí rozsah: dle vstupního signálu

Elektrická pevnost dle ČSN EN 61010-1 ed. 2, čl. 6.8.3:

- vstupní svorky (kanál) proti kostře přístroje:
1500 V AC (50/60 Hz), 1 min
- mezi vstupními svorkami (kanály)
2500 V AC (50/60 Hz), 1 min

Elektrický izolační odpor: >10 MΩ při 500 V DC

Příkon: max. 60 VA
(zapínací proud 36 A)

Krytí dle ČSN EN 60529: rámeček a displej: IP66
skříň: IP20

Pracovní poloha dle ČSN EN 60051-1 ed. 2: D1

Maximální úhel instalace: ±45°

Velikost čelního rámečku: 144 x 144 mm

Rozměry výřezu do panelu: 138 x 138 mm

Druh provozu: trvalý

Hmotnost: max. 3 kg

Použité materiály: skříň lakovaná ocel

Druh přípojovacích svorek: šroubové;

pro vodiče 0,081 mm² (28 AWG)
až 4,13 mm² (11 AWG)

Zobrazovací zařízení:

barevné TFT LCD s chladným katodovým podsvícením upevněné na odolném analogovém dotykovém panelu Velikost a rozlišení: ¼ VGA (320 x 240 pixelů) 5,5"

Záložní baterie:

Typ: Polykarbonfluoridová/lithiová (BR2330)

Doba nouzového provozu (RTC):
minimálně 1 rok bez napájení zapisovače

Doba výměny: 3 roky

Uložená data:

Čas; datum; hodnoty pro totalizéry, čítače a časovače; dávková data; hodnota F; klouzavý průměr; stopky atd.

Komunikační prostřednictvím sítě Ethernet

Typ: Ethernet 10/100baseT (IEEE802.3)

Protokoly: TCP/IP, FTP, DHCP, BOOTP, SNMP, Modbus, SMTP, ICMP, EtherNet/IP server

Kabel: Typ: CAT5
Maximální délka: 100 m
Koncovka: RJ45

Možnosti sériové komunikace

Počet vstupů: 2

Protokol: ASCII (typické aplikace:
vstupní ASCII řetězec z čteček
čárových kódů, čteček
kreditních karet atd.)
podpora textové tiskárny kódu ASCII
Master a Slave sběrnice Modbus RTU

Izolace:

Vývody proti zemi: 50 V RMS nebo DC

(základní izolace)

Přenosový standard: EIA232 nebo EIA485
(volitelný software)

PROVOZNÍ PODMÍNKY

Prostředí je definované skupinou parametrů a jejich stupni přísnosti IE 36 podle ČSN EN IEC 60721-3-3 ed. 2 a následujících provozních podmínek.

Teplota okolního prostředí: 0 až +50 °C

Limity vlhkosti okolního prostředí: 5 % až 80 %

Vibrace: (10 až 150 Hz): dle ČSN EN 60873-1

Nadmožská výška: < 2000 metrů

Napájení: 100 až 230 V AC ±15%; 47 až 63 Hz
nebo 110 až 370 V DC

Typ pojistky: žádná

Ochrana proti přerušení napájení:

zpoždění >200 ms, při 240 V AC a plném zatížení

Elektromagnetická kompatibilita:

emise a odolnost vyhovují ČSN EN 61326-1 ed.2

Doba ustálení: 30 minut

METROLOGICKÉ ÚDAJE

Interval měření: 0,125 s; 0,5 s; 1 s; 5 s; 10 s; 30 s; 1 min

Počet vstupů: 6, 12, 18 – dle provedení (6 na desku)

Typy vstupních signálů:

stejnoseměrné napětí

stejnoseměrný proud (+ bočník)

termočlánek

odpor (2 vodič / 3 vodič)

kontaktní (ne kanály 1, 7, 13) >60 ms

Kombinace typu vstupů: volně konfigurovatelné

Způsob konverze A/D: >16 bitů,

delta sigma druhého řádu

Rozsahy vstupů: viz tabulka 3 a 4

Potlačení šumu při napájení (48 až 62 Hz):

potlačení souhlasného rušení: >140 dB
(mezi kanály a kanálem a zemí)

potlačení střídavé složky: >60 dB

Max. napětí (common mode): 250 V, průběžné

Max. napětí (series mode): 45 mV
v nejnižším rozsahu;
špička 23,74 V
v nejvyšším rozsahu
až 66 bodů

Uživatelské linearizační křivky:**Izolace**

Mezi kanály: 300 V RMS nebo DC
(dvojitá izolace)

Mezi kanálem a běžnou elektronikou:
300V RMS nebo DC
(dvojitá izolace)

Mezi kanálem a zemí: 300V RMS nebo DC
(základní izolace)

Impedance vstupu:

>10MΩ (38 mV, 150 mV, 1V)
65,3kΩ (20V)

Ochrana proti přepětí:

špička 50 V
(150 V s děličem)

Detekce přerušení obvodu čidla:

Detekční proud: max. ± 57 nA

Rozpoznávací doba: 500 ms

Odpor přerušení: min. 10 MΩ

Rychlost aktualizací a archivování:

Rychlost vzorkování vstupu/výstupního reléového panelu:
8Hz

Aktualizace trendu: 8Hz maximálně

Hodnota vzorku archivu: poslední hodnota
v archivační době

Zobrazená hodnota: poslední hodnota v době
aktualizace displeje (8 Hz)

Rozšíření vstupních rozsahů DC proudu:

Bočník: externě namontovaný odporový modul

Dělič: externě namontovaný odporový modul

Přídavná chyba způsobená bočníkem: 0,1% vstupu

Přídavná chyba způsobená děličem: 0,2% vstupu

Vstupy T/C (termočlánky):

Teplotní škála: ITS 90

Testovací proud při aktivované funkci „odezva při
přerušení T/C“: 0,05 nA

Typy srovnávacího konce: vypnutý, vnitřní, vnější,
vzdálený

Chyba srovnávacího konce: max. 1°C při 25°C

Poměr potlačení srov. konce: minimálně 50:1
(při změně okolní teploty o 50°C chyba 1°C)

Funkce „odezva při přerušení T/C“:

Možnosti: zobrazuje maximální teplotu

zobrazuje minimální teplotu

funkce zakázána

(volitelné pro každý kanál termočlánku)

Přídavná chyba při použití funkce „odezva při přerušení
T/C“: typicky 0,01 °C

Vstupy RTD (odporové):

Rozsahy (včetně odporu vodiče):

0 až 150 Ω, 0 až 600 Ω, 0 až 5 kΩ

Vliv odporu vodiče:

chyba: zanedbatelná

Teplotní stupnice: ITS90

TABULKA 3 - TYPY A ROZSAHY TERMOČLÁNKŮ A ODPOROVÝCH ČIDEL

Typ TC	Celkový rozsah [°C]	Dle normy	Maximální linearizační chyba [°C]
B	0 až +1820	ČSN EN 60584-1	pro rozsah 0 až 400 = 1,7 pro rozsah 400 až 1820 = 0,03
C	0 až +2300	Hoskins	0,12
D	0 až +2495	Hoskins	0,08
E	-270 až +1000	ČSN EN 60584-1	0,03
G2	0 až +2315	Hoskins	0,07
J	-210 až +1200	ČSN EN 60584-1	0,02
K	-270 až +1372	ČSN EN 60584-1	0,04
L	-200 až +900	DIN 43710:1985 (dle IPTS68)	0,02
N	-270 až +1300	ČSN EN 60584-1	0,04
R	-50 až +1768	ČSN EN 60584-1	0,04
S	-50 až +1768	ČSN EN 60584-1	0,04
T	-270 až +400	ČSN EN 60584-1	0,02
U	-200 až +600	DIN43710:1985	0,08
NiMo / NiCo	-50 až +1410	ASTM E1751/E1751M-09e1	0,06
Ni / NiMo	0 až +1406	Ipsen	0,14
Platinel	0 až +1370	Engelhard	0,14
Pt20%Rh / Pt40%Rh	0 až +1888	ASTM E1751/E1751M-09e1	0,07
Typ RTD	Celkový rozsah [°C]	Dle normy	Maximální linearizační chyba [°C]
Cu10	-20 až +400	General Electric Co.	0,02
Cu53	-70 až ± 200	RC21-4-1966	<0,01
JPT100	-220 až +630	JIS C1604:1997	0,01
Ni100	-60 až +250	DIN43760:1987	0,01
Ni120	-50 až +170	DIN43760:1987	0,01
Pt100	-200 až +850	ČSN EN 60751	0,01
Pt100A	-200 až +600	Eurotherm Recorders SA	0,09
Pt1000	-200 až +850	ČSN EN 60751	0,01

TABULKA 4 - NAPĚŤOVÉ A ODPOROVÉ ROZSAHY - PŘESNOST A CITLIVOST

Rozsah (DCV)	Rozlišení	Typická chyba (při 20°C) z měřené hodnoty + z rozsahu	Maximální chyba (při 20°C) z měřené hodnoty + z rozsahu	Maximální zvlnění při změně okolní teploty o 1°C
-38mV až 38mV	1,4μV	0,013% + 0,031%	0,030% + 0,052%	25ppm
-150mV až 150mV	5,5μV	0,013% + 0,028%	0,029% + 0,039%	25ppm
-1V až 1V	37μV	0,013% + 0,024%	0,029% + 0,029%	25ppm
-20V až 20V	720μV	0,075% + 0,027%	0,393% + 0,033%	388ppm
Rozsah (RTD)	Rozlišení	Typická chyba (při 20°C) z měřené hodnoty + z rozsahu	Maximální chyba (při 20°C) z měřené hodnoty + z rozsahu	Maximální zvlnění při změně okolní teploty o 1°C
0Ω až 150Ω	5mΩ	0,027% + 0,034%	0,037% + 0,077%	30ppm
0Ω až 600Ω	22mΩ	0,027% + 0,035%	0,037% + 0,057%	30ppm
0Ω až 5kΩ	148mΩ	0,030% + 0,034%	0,040% + 0,041%	30ppm

OZNAČOVÁNÍ**Údaje na štítku krytu:**

- ochranná známka výrobce
- Made in Czech Republic
- druh a velikost napájecího napětí, max. příkon
- objednávací číslo výrobku
- krytí
- výrobní číslo
- značka shody Δ (u vybraného zařízení)
- označení CE

DODÁVÁNÍ

Každá dodávka obsahuje, není-li se zákazníkem dohodnuto jinak

- dodací list
 - digitální zapisovač podle objednávky
 - standardní příslušenství
 - upevňovací držák 2 ks
 - kabel napájení (2 m) 1 ks
 - konektor napájení 1 ks
 - aplikační programové vybavení Lite verze (CD-ROM) 1 ks
 - volitelné příslušenství dle tabulky 7
 - bočníkový odpor (nutno objednat pro měření stejnosměrného proudu)
 - dělič
 - paměťová karta CF
 - flash disk
 - aplikační programové vybavení Full verze (CD-ROM)
 - průvodní technickou dokumentaci v češtině
 - návod k výrobku
 - instalační manuál
 - Osvědčení o jakosti a kompletnosti výrobku, které je současně záručním listem
 - Prohlášení dodavatele o shodě dle ČSN EN ISO/IEC 17050-1 (pouze u části vybraného zařízení = součástky)
 - EU prohlášení o shodě
- Je-li navíc v objednávce požadováno:
- protokol o seizmické a vibrační kvalifikaci

BALENÍ

Přístroje i příslušenství se dodávají v obalu, zaručujícím odolnost proti působení teplotních vlivů a mechanických vlivů podle řízených balicích předpisů.

DOPRAVA

Přístroje je možné přepravovat za podmínek odpovídajících souboru kombinací tříd IE 21 podle ČSN EN IEC 60721-3-2 ed. 2 (tj. letadly a nákladními vozidly, v prostorech větraných a chráněných proti povětrnostním vlivům).

SKLADOVÁNÍ

Přístroje je možné skladovat za podmínek odpovídajících souboru kombinací tříd IE 11 podle ČSN EN IEC 60721-3-1 ed. 2 (tj. v místech s nepřetržitou regulací teploty mezi 5 až 40 °C a vlhkosti mezi 5 až 85%, bez zvláštního nebezpečí napadení biologickými činiteli, s málo významnými vibracemi a neležící v blízkosti zdrojů prachu a písku.)

OBJEDNÁVÁNÍ ZAPISOVAČŮ

V objednávce se uvádí

- název
- objednávací číslo výrobku
- zda je požadováno volitelné příslušenství
- požadavek na další dokumentaci dle čl. DODÁVÁNÍ
- počet kusů

Pokud jsou zapisovače objednány jako vybrané zařízení, uveďte za objednávací číslo /VB.

PŘÍKLAD OBJEDNÁVKY**Standardní provedení:**

Digitální zapisovač s dotykovou obrazovkou
 ZEPAREX 560
 560 /U06 /XXX /PANEL /NOLCK /SLV /VH /NOITPS
 /XXXXXX /096M /CF /NOMC /NOMS /ORUSB /OSRL
 /NONE /NOCAL /03 /00 /00 /00 /00 /0 /NOS /0
 /XXXXX /BLITE /RLITE /NOADT /NOSM /06GROUP
 /MTC00 /NOBTCH /NOSB /NOMSTR
 1 ks

TABULKA 5 - APLIKAČNÍ PROGRAMOVÉ VYBAVENÍ - STANDARD

(použit software firmy Eurotherm pro grafické zapisovače řady 6000, typ 6100A)

NÁZEV	POPIS	OPERACNÍ SYSTÉM	AKTUALIZACE
Bridge Lite verze	on-line náhled přes Ethernet	Windows NT/2000/XP Home SP3/XP Pro SP3/Vista/Server 2003/Win7/Server 2008 rev2	možno stáhnout na www.eurotherm.com/products/recorders/ software/download/
Review & Quickchart Lite verze	pro čtení, tisk, archivaci dat, odeslání po Ethernetu		
C-edit	pro off-line editování konfigurace		

TABULKA 6 - PROVEDENÍ ZAPISOVAČE TYP 560

SPECIFIKACE								
ZEPAREX 560								
Digitální zapisovač s dotykovou obrazovkou, displej 5,5" TFT 1/4 VGA								
560	1	2 XXX	3 PANEL	4	5	6 VH	7	8 XXXXXX
9 096M	10 CF	11	12	13	14	15	16	17
18 00	19 00	20	21 00	22	23	24	25	26
27	28	29	30	31	32	33	34	

TABULKA 7: JEDNOTLIVÉ VARIANTY PŘEVODNÍKŮ

1	POČET KANÁLŮ
U06	6 vstupních kanálů
U12	12 vstupních kanálů
U18	18 vstupních kanálů
2	
XXX	
3	VARIANTY SKŘÍNĚ
PANEL	Montáž do panelu
4	ZÁMEK (ochrana dat na paměťové kartě)
NOLCK	Neinstalován
LOCK	Instalován elektronický zámeček
5	BARVA RÁMU
SLV	stříbrná
GRN	zelená
BLK	černá
6	ZDROJ NAPÁJENÍ
VH	90 ÷ 264V AC (110 ÷ 370V DC) 47 ÷ 63Hz
7	24V ZDROJ PRO NAPÁJENÍ PŘEVODNÍKŮ
NOITPS	Neinstalován
230TPS	Pro tři převodníky
8	NESTANDARDNÍ
XXXXXX	Nestandardní možnost
9	VNITŘNÍ PAMĚŤ
096M	96 MB pro historii – přibližně 12 milionů vzorků
10	VYJÍMATELNÉ MEDIUM
CF	Compact Flash a přední port USB
11	PAMĚŤOVÁ KARTA CF
NOMC	Neinstalována
004G	4 GB
008G	8 GB
12	VELIKOST FLASH DISKU USB
NOMS	Neinstalován
004GMS	4 GB
008GMS	8 GB
13	ZADNÍ USB PORTY
0RUSB	Bez zadního portu USB
2RUSB	2 zadní porty USB
14	SÉRIOVÉ KOMUNIKAČNÍ PORTY
0SRL	Neinstalováno
2SRL	2EIA 232/422/485
15	KOMUNIKAČNÍ PROTOKOL SÍTĚ ETHERNET
NONE	Neinstalováno
ESERV	EtherNet/IP server
16	KALIBRACE
NOCAL	Nepožadováno
CAL	Kalibrace
17	PŘEPÍNAČÍ RELÉ
00	Neinstalováno
03	3 (1 přídatná karta)
06	6 (2 přídatné karty)
09	9 (3 přídatné karty)
12	12 (4 přídatné karty)

18	ROZPÍNAČÍ RELÉ
00	Neinstalováno
19	SPÍNAČÍ RELÉ
00	Neinstalováno
20	VSTUPY UDÁLOSTÍ
00	Neinstalováno
06	06 (1 karta)
12	12 (2 karty)
18	18 (3 karty)
24	24 (4 karty)
21	ANALOGOVÉ VÝSTUPY
00	Žádné
22	POČET BOČNÍKŮ
-	Zadejte požadované množství
23	HODNOTA BOČNIKU
NOS	Nepožadováno
100	100 ohmové bočníky
250	250 ohmové bočníky
24	POČET DĚLIČŮ 100:1
-	Zadejte požadované množství
25	ZÁRUKA
XXXXX	Standardní záruka
WL005	Prodloužená záruka
26	BRIDGE SW
BLITE	Lite verze (dodána standardně)
BFULL	Kompletní (Full)
27	REVIEW & QUICKCHART SW
RLITE	Lite verze (dodána standardně)
RFULL	Kompletní (Full)
28	AUDITOR
NOADT	Nepožadováno
ALITE	Verze Audit Trail
AFULL	Verze Auditor Full
29	SECURITY MANAGER
NOSM	Nepožadováno
SECMAN	Security Manager (včetně Active Directory)
30	SKUPINY
06GROUP	6 (dodáno standardně)
12GROUP	12
31	MATEMATICKÉ KANÁLY, TOTALIZERY A ČITÁČE
MTC00	Nepožadováno
MTC36	36 virtuálních kanálů
MTC96	96 virtuálních kanálů
MTC128	128 virtuálních kanálů
32	DÁVKA (BATCH)
NOBTCH	Nepožadováno
BATCH	Dávka
33	SCREEN BUILDER
NOSB	Nepožadováno
ADSB	Pokročilé
34	MASTER COMMUNICATIONS
NOMSTR	Nepožadováno
MSTR16	16 podřízených jedn.
MSTR32	32 podřízených jedn.

VOLITELNÉ KONFIGURACE (specifikace)

ZDROJ PRO NAPÁJENÍ PŘEVODNÍKŮ (samostatný modul)
Zdroj je proveden jako elektrické zařízení pro použití v sítích s kategorií přepětí v instalaci II a stupněm znečištění 2 dle ČSN EN 61010-1.

Napájecí napětí: 220 ... 240 V AC
Pojistka dle ČSN EN 60127-2 ed. 3: T630L250V
Počet výstupů: 3
Výstupní napětí: 25 V nominální
Maximální proud: 20 mA na výstupu

Izolace:

mezi výstupními svorkami:
100 V RMS nebo DC (dvojitá izolace)
mezi výstupními svorkami a kostrou přístroje:
100 V RMS nebo DC (základní izolace)

Krytí dle ČSN EN 60529: IP20

VÝSTUPNÍ RELÉOVÝ PANEL

Maximální počet reléových panelů: 4
Maximální počet reléových výstupů: 12 prepínacích
Počet relé na panel: 3
Předpokládaná mechanická životnost: 30 000 000 operací

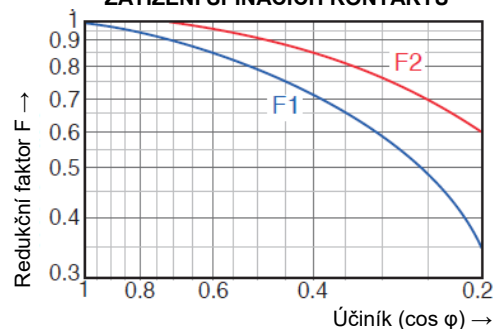
Hodnoty jmenovitého AC zatížení

Snížení zatížitelnosti:
 Odporové zátěže, jalové nebo indukční zátěže jsou uvedeny v grafech 1 a 2, snížení zátěže viz graf 1, ve kterém:
 F1 = skutečně naměřené výsledky na reprezentativních vzorcích
 F2 = typické hodnoty podle zkušeností
 Elektrická životnost kontaktu = odporová životnost kontaktu x redukční faktor
 Max. spínaný výkon: 500 VA
 Max. spínané napětí: 250 V za předpokladu, že to nezpůsobí překročení maximálního spínaného výkonu
 Max. spínaný proud: 2 A za předpokladu, že to nezpůsobí překročení maximálního spínaného výkonu (výše)

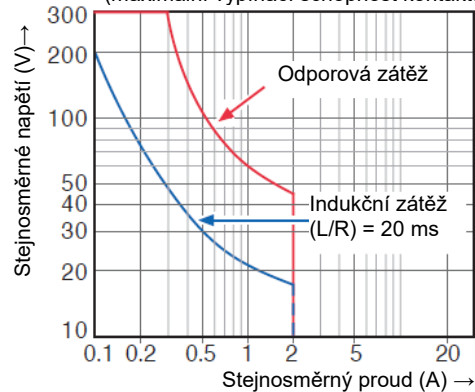
Hodnoty jmenovitého DC zatížení

Max. spínaný výkon: v grafu 2 je zobrazena voltová/ampérová charakteristika
 Max. kontaktní napětí/proud: příklad viz graf 2

GRAF 1 - KŘIVKY SNÍŽENÍ HODNOT JMENOVITÉHO AC ZATÍŽENÍ SPÍNACÍCH KONTAKTŮ



GRAF 2 - KŘIVKY PŘI DC ZATÍŽENÍ SPÍNACÍCH KONTAKTŮ (maximální vypínací schopnost kontaktů)



Izolace

Mezi jednotlivými relé: 300 V RMS nebo DC (dvojitá izolace)
 Mezi relé a zemí: 300 V RMS nebo DC (základní izolace)

VSTUPY UDÁLOSTÍ

Počet vstupů na desce: 6 diskretních vstupů
 Max. počet desek: 4
 Typy vstupů: sepnutí kontaktu, úroveň napětí
 Rozeznávací úrovně (vstup do svorky "C"):
 „Aktivní“: -30 až +0,8 V (spínací kontakty zavřené, R < 35kΩ)
 „Neaktivní“: +2 až +30 V (spínací kontakty otevřené, R > 200kΩ)
 „Nedefinovaná“: +0,8 až 2 V (35kΩ < R < 200kΩ)
 R = odpor kontaktů
 Maximální frekvence: 8Hz
 Minimální uzavření šifka impulsu: 62,5 ms
 Maximální proud pro vstupy: 10mA

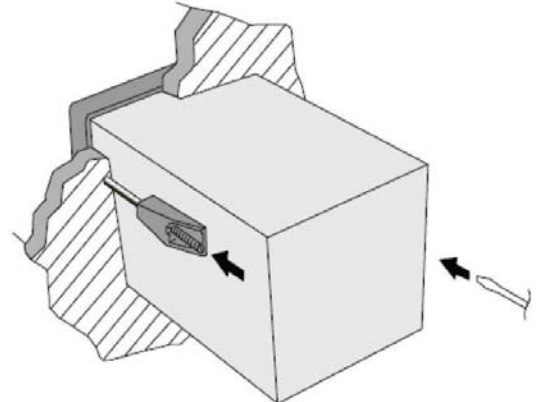
Izolace

Mezi vstupem události a zemí: 50 V RMS nebo DC (dvojitá izolace)
 Mezi jednotlivými vstupy událostí: 0V

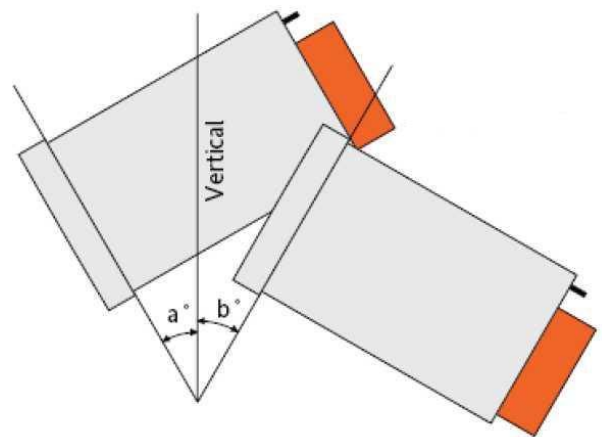
MONTÁŽ A PŘIPOJENÍ

Přístroj se upevňuje do panelu z ocelového plechu tloušťky 3 až 25 mm dvěma držáky dle následujícího obrázku. Držáky namontujte na kryt přístroje nahoře a dole nebo vlevo a vpravo. Doporučený moment pro utažení šroubů pro namontování držáků do panelu je 0,8 až 1,2 Nm. Utažování šroubů větším momentem než doporučeným, může způsobit deformování krytu nebo poškození držáků.

OBRÁZEK 1: UCHYCENÍ K PANELU

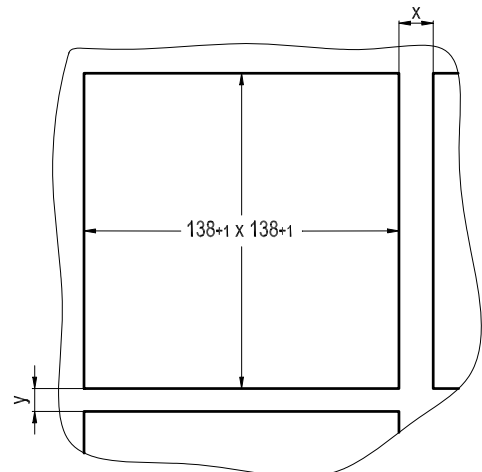


OBRÁZEK 2: MAXIMÁLNÍ ÚHEL INSTALACE



a° = b° = max. 45°

OBRÁZEK 3: VÝŠKA V PANELU



Minimální doporučené rozestupy mezi jednotkami	
držáky po stranách	držáky nahoře a dole
x = 15 mm	x = 10 mm
y = 10 mm	y = 15 mm

Elektrické připojení smí provádět alespoň pracovníci znalí podle § 5 vyhlášky 50/1978 Sb. Uspořádání svorek zadního panelu – viz obrázek 5. Další popis připojení a uvedení do provozu obsahuje instalační manuál, který je součástí dodávky.

UVEDENÍ DO PROVOZU

Po montáži zapisovače do panelu, připojení přístroje na napájecí napětí a době ustálení je zařízení připraveno k provozu.

OBSLUHA A ÚDRŽBA

Obsluha se provádí podle instalačního manuálu M-359821. U baterie doporučujeme výměnu po 3 letech (zapisovač má diagnostiku, která sama vyhodnotí kdy baterii vyměnit). U reléových výstupů 560-ROCRT05 doporučujeme výměnu po 30 000 000 operacích.

NÁHRADNÍ DÍLY

Náhradní díly dodává výrobce.

SPECIFIKACE	OBJEDNACÍ ČÍSLO
Napájecí zdroj	560-PSUCRT01
6-ti kanálová vstupní karta	560-ICHCRT02
Kompletní displejová část	560-DMCRT03
Kompletní kit pro výměnu baterie	560-BKCRT04
Karta s reléovým výstupem	560-ROCRT05

ZÁRUKA

Výrobce ručí ve smyslu § 2113 občanského zákoníku (zákon č. 89/2012 Sb.) za technické a provozní parametry výrobku uvedené v návodu. Záruční doba trvá 24 měsíců od převzetí výrobku zákazníkem, není-li v kupní smlouvě nebo jiném dokumentu stanoveno jinak.

Reklamáce vad musí být uplatněna písemně u výrobce v záruční době. Reklamující uvede název výrobku, objednávací a výrobní číslo, datum vystavení a číslo dodacího listu, výstižný popis projevující se závady a čeho se domáhá. Je-li reklamující vyzván k zaslání přístroje k opravě, musí tak učinit v původním obalu výrobce anebo v jiném obalu, zaručujícím bezpečnou přepravu.

Záruka se nevztahuje na závady způsobené neoprávněným zásahem do přístroje, jeho násilným mechanickým poškozením nebo nedodržением provozních podmínek výrobku a návodu k výrobku.

OPRAVY

Přístroje opravuje výrobce. Do opravy se zasílají v původním nebo rovnocenném obalu bez příslušenství.

VYŘAZENÍ Z PROVOZU A LIKVIDACE

Provádí se v souladu se zákonem o odpadech.

Výrobek ani jeho obal neobsahuje díly, které mohou mít negativní vliv na životní prostředí.

Výrobky vyřazené z provozu včetně jejich obalů (mimo výrobky označené jako elektrozařízení pro účely zpětného odběru a odděleného sběru elektroodpadu) je možno ukládat do tříděného odpadu dle druhu odpadu.

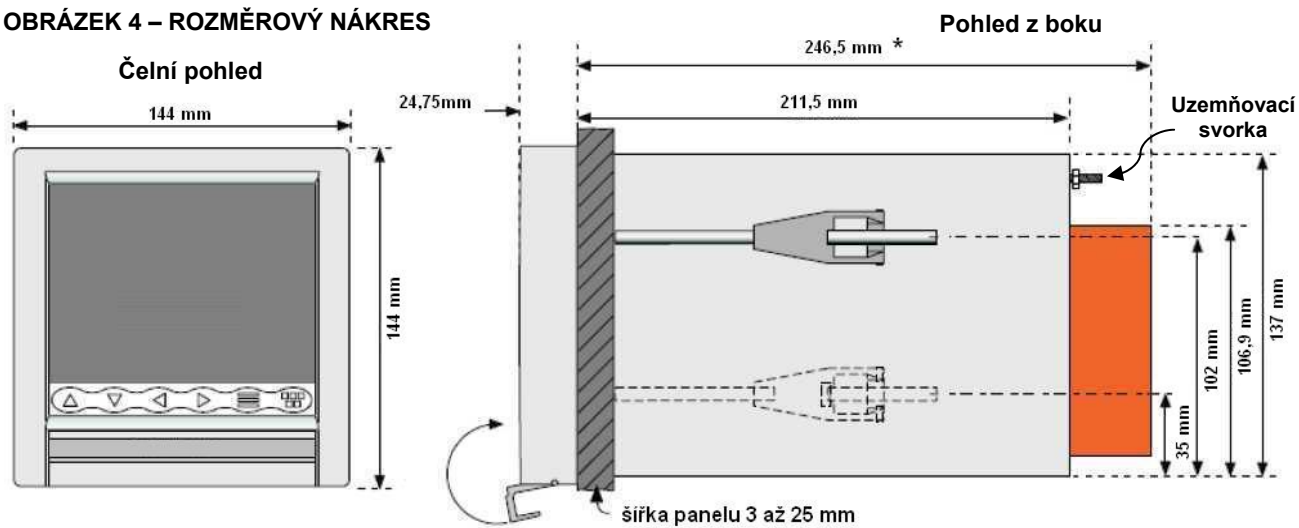
Výrobce provádí bezplatný zpětný odběr označeného elektrozařízení (od 13.8.2005) od spotřebitele a upozorňuje na nebezpečí spojené s jejich protiprávním odstraňováním. Obal výrobku je plně recyklovatelný. Kovové části výrobku se recyklují.



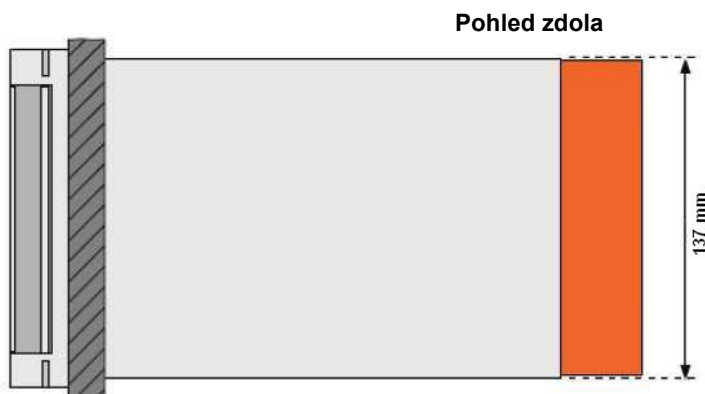
Společnost je zapojena do kolektivního systému ELEKTROWIN pro zpětný odběr elektrozařízení a platí povinné poplatky.

Použitý výrobek nepatří do směsného odpadu.

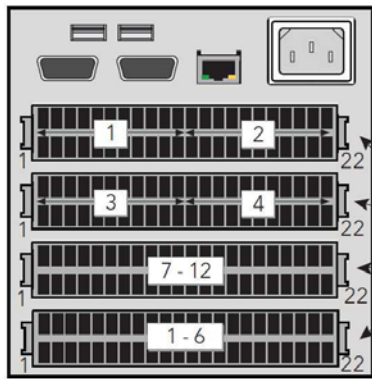
OBRÁZEK 4 – ROZMĚROVÝ NÁKRES



* Standardní kryt svorkovnice: 246,5 mm
 Dlouhý kryt svorkovnice (+ zdroj pro napájení
 převodníků): uzavřený = 288 mm
 otevřený = 415 mm



OBRÁZEK 5 - USPOŘÁDÁNÍ SVORKOVNICE



OBRÁZEK 6 - ZAPOJENÍ VSTUPNÍCH KANÁLŮ

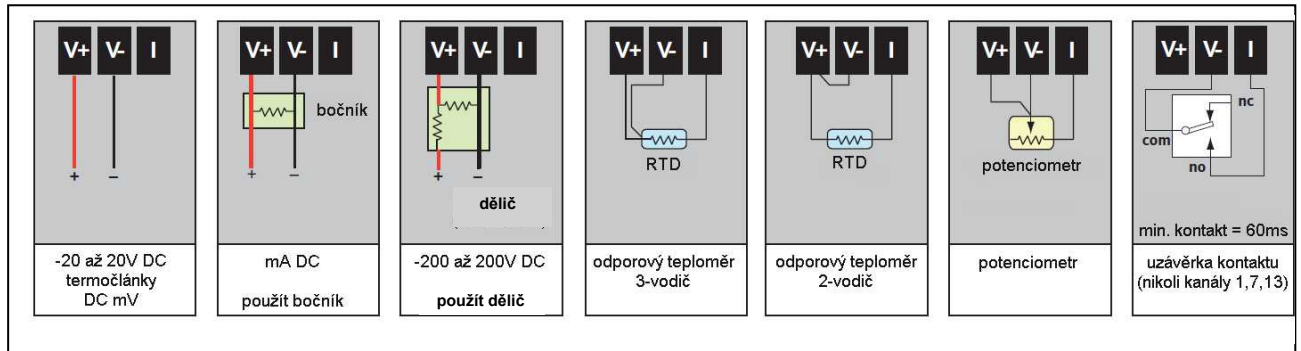


Přídavné karty

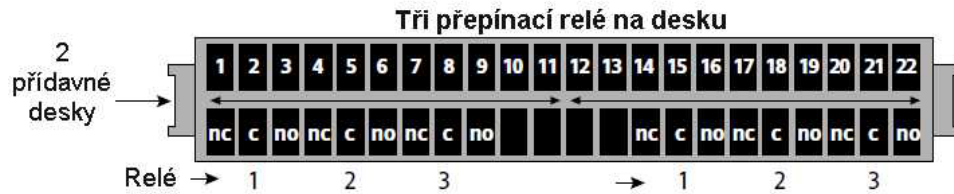
Vstupní kanály

Pokud jsou instalovány kanály 13 – 18, jsou umístěny ve slotech 3 a 4 přídavných karet

OBRÁZEK 7: ZAPOJENÍ VSTUPNÍCH SIGNÁLŮ

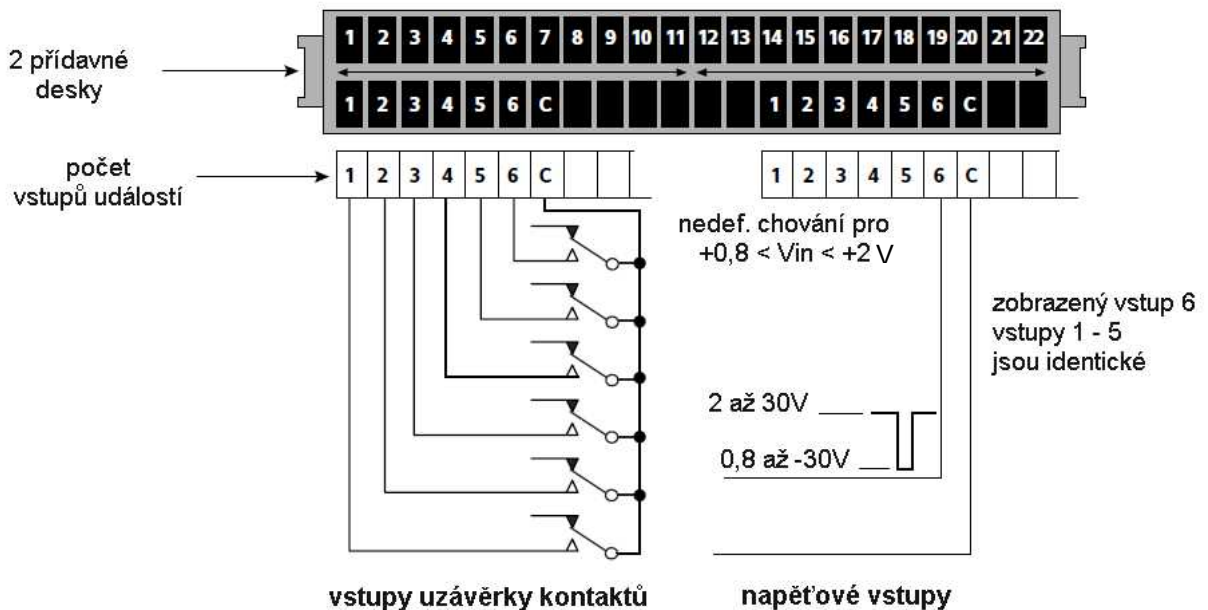


OBRÁZEK 8 - ZAPOJENÍ RELÉOVÉ DESKY

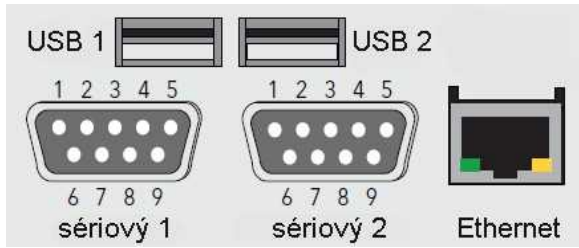


Maximální počet desek: 4

OBRÁZEK 9 – ZAPOJENÍ DESKY VSTUPŮ UDÁLOSTÍ



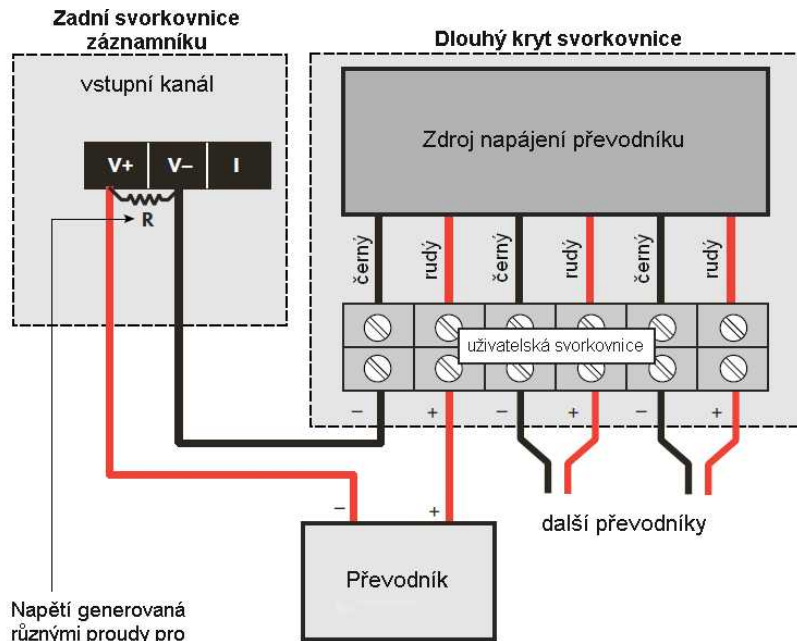
OBRÁZEK 10 – KOMUNIKAČNÍ KONEKTORY



TABULKA 8: VÝSTUPNÍ KOLÍKY SÉRIOVÉ KOMUNIKACE

pin	EIA232	EIA485 (5 žil)	EIA485 (3 žíly)
1	nezapojen	RxA	propojit s pinem 7
2	Rx	nezapojen	nezapojen
3	Tx	nezapojen	nezapojen
4	DTR	nezapojen	nezapojen
5	signální uzemnění		
6	nezapojen	RxB	propojit s pinem 8
7	nezapojen	TxA	TxA/RxB
8	nezapojen	TxB	TxB/RxA
9	5,0 V přes 1500 Ω		

OBRÁZEK 11 - ZAPOJENÍ ZDROJE PRO NAPÁJENÍ PŘEVODNÍKU



Napětí generovaná různými proudy pro R = 100Ω a R = 250Ω (R minimální spec.) = 1,4Ω ±1%

	100Ω	250Ω
0mA	0V	0V
4mA	0.4V	1.0V
20mA	2.0V	5.0V

kvůli přehlednosti zobrazen pouze jeden kanál

