

Použití

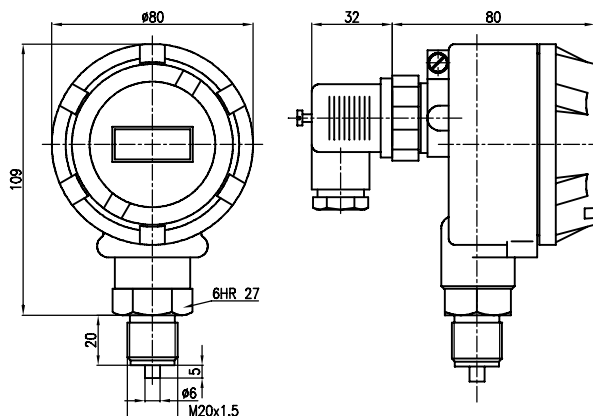
- k přesnému měření relativního a absolutního tlaku agresivních a neagresivních kapalin, plynů a par
- jako stanovené měřidlo TCM 173/06-4442 pro použití např. v sestavách stanovených měřidel pro měření tepla a průtoku tekutin (kapalin, plynů nebo páry) podle zákona č. 505/1990 Sb. o metrologii ve znění pozdějších předpisů - kód P8
- ve speciálním provedení ve stupni čistoty pro kyslík

Výhody

- kompaktní konstrukce
- materiály přicházející do styku s měřenou tekutinou jsou z vysoce kvalitních materiálů nerezových ocelí 1.4541; 1.4571; titanové slitiny případně keramiky
- snímač neobsahuje tlakoměnnou kapalinu, což uvítají v potravinářském průmyslu
- možnost vybavení i LED displejem
- velké rozpětí teplot měřeného média
- nastavení počátku rozsahu snímače pomocí tlačítka na desce elektroniky snímače

Technické parametry

- rozsah teplot měřeného média provedení:
kód rozsahu: 100,110,150,160,170,180,190: -40 až +120°C
kód rozsahu: 030,040,050,060,120,130,140: -40 až + 90°C
- teplota okolního prostředí -25 až +70°C
- rozsahy měření od 0 až 2,5 kPa do 0 až 60 MPa
- napájení DC 24 V
- výstupní signál 4 až 20 mA nebo reverzovaný
- krytí IP65
- meze dovolené základní odchylky $\pm 0,15\%$
- hmotnost 0,5 kg



Objednávání

7 0 3		kód	kód rozsahu	Meze rozsahu	Další nastav. rozsah	Min. rozpětí nastav. rozsahu	Provoz. přetížitel.
			<i>relativní tlak</i>				
			<i>s odpovídající základní chybou + - 0,15% *</i>				
							**)
100	0 ... 4	kPa		2,5	kPa	0,16	6 kPa
110	0 ... 10	kPa		6	kPa	0,4	15 kPa
120	0 ... 40	kPa	16	kPa, 25	kPa	1,6	30 kPa
130	0 ... 100	kPa	40	kPa, 60	kPa	4	150 kPa
140	0 ... 250	kPa	100	kPa, 160	kPa	10	375 kPa
150	0 ... 600	kPa	250	kPa, 400	kPa	25	900 kPa
160	0 ... 2,5	MPa	1	MPa, 1,6	MPa	0,1	3,75 MPa
170	0 ... 6	MPa	2,5	MPa, 4	MPa	0,25	9 MPa
180	0 ... 16	MPa	6	MPa, 10	MPa	0,6	24 MPa
190	0 ... 60	MPa	25	MPa, 40	MPa	2,5	90 MPa
			<i>absolutní tlak</i>				
030	0 ... 100	kPa	-			4	150 kPa
040	0 ... 250	kPa	160	kPa		10	375 kPa
050	0 ... 600	kPa	250	kPa, 400	kPa	25	900 kPa
060	0 ... 2,5	MPa	1	MPa, 1,6	MPa	0,1	3,75 MPa

7 0 3		kód1	Doplňkové provedení a vybavení
			<i>Provedení</i>
		M4	ukazovací přístroj - digitální
			<i>Ostatní provedení</i>
		P8	ověření dle zákona č.505/1990 Sb. o metrologii
		V1	reverzovaný výstupní signál
		P2S	stupeň čistoty pro O ₂
			<i>Příslušenství nátrubek</i>
		NA0	bez navařovacího nátrubku a převlečné matice
		NA2	z oceli 1.4541
		NA3	z oceli 15 128
			<i>Příslušenství těsnění</i>
		T1	z Cu
		T2	z oceli 1.4541
			Pokud nebude vyspecifikováno příslušenství, standardně obdržíte
		nátrubek	z oceli tř. 11
		těsnění	z Al

7 0 3		kód	kód1
		060	M4

* jiný rozsah než základní nutno uvést v objednávce slovně

** pro rozsah menší než další nastavitelný rozsah dle tabulky se zvětšuje základní chyba

SPECIFIKACE		OBJEDNACÍ ČÍSLO				
		xxx	xx	xx	xx	xxx **)
Ventil nerezový	přímý	967	11			
	tlakoměrový uzavírací s odvězdušňovacím ventilem		41			
	tlakoměrový zkušební s odvězdušňovacím ventilem a šroubením M20x1.5 pro připojení kontrolního tlakoměru		51			
Ventil mosazný	tlakoměrový uzavírací s odvězdušňovacím ventilem	961	4E			
	tlakoměrový zkušební s odvězdušňovacím ventilem a šroubením M20x1.5 pro připojení kontrolního tlakoměru		5E			
Ventilová souprava dvoucestná nerezová		964	41			
PŘIPOJOVACÍ KONCOVKY dle návodu k příslušenství typ 981	VSTUPU VÝSTUPU				31 *)	
TĚSNĚNÍ VŘETENA						
TĚSNĚNÍ SEDLA						
SPECIÁLNÍ ÚPRAVA						

- *) u typu 967 a 964 lze volit i jiné přípojovací koncovky vstupu dle návodu k příslušenství typ 981
 **) kódy těsnění vřetena, těsnění sedla a speciální úpravy zvolte dle návodu k výrobku pro jednotlivé typy ventilů a ventilovou soupravu podle měřeného média