

Vážení obchodní přátelé,

s potěšením si Vám dovoluujeme oznámit, že naše firma získala certifikát o schválení typu měřidla dle zák. č. 505/1990 Sb., §6 ve znění pozdějších předpisů pro



**novou řadu odporových snímačů teploty
typů 23x, 24x, 25x
pod značkou
TCM 321/09-4683**



Tyto snímače je na základě tohoto certifikátu možno používat jako součást si měřidel pro měření protečeného množství tekutin a pro členy měřičů tepla a chladu a jsou schváleny FTZÚ také pro ztížená prostředí (Ex).

Dovoluujeme si upozornit, že výše uvedený certifikát nám umožňuje

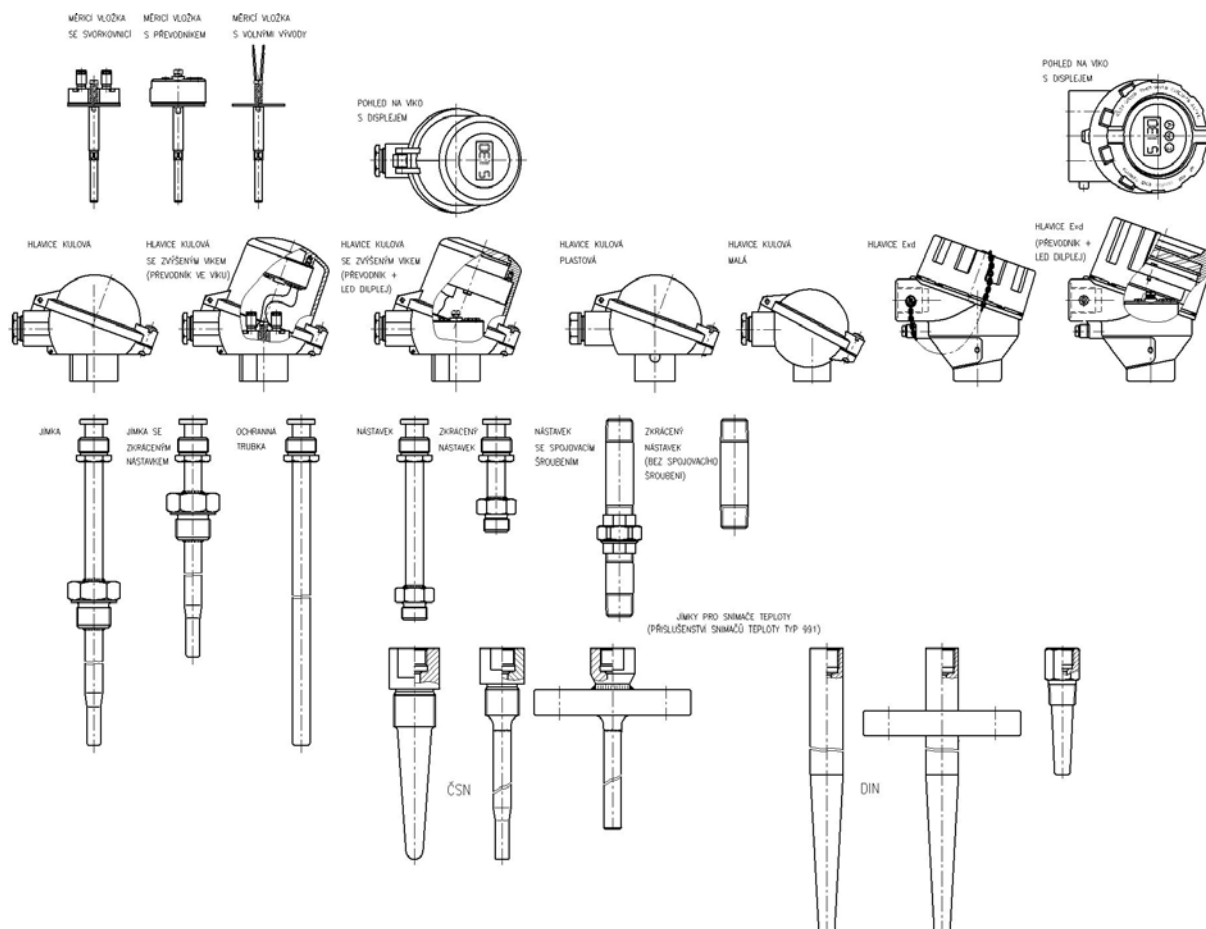
JAKO JEDINÝM VÝROBCŮM NA ČESKÉM TRHU

používat pro fakturační účely tyto snímače kromě standardního čtyřvodičového připojení rovněž vybavené dvouvodičovým digitálním programovatelným převodníkem signálu (4 – 20 mA) IPAQ-H.

Jsme přesvědčeni, že uvedením na trh nové řady snímačů teploty využitelných pro fakturační účely jsme znovu prokázali a ještě více zkvalitnili mnohaletou praxí potvrzenou vysokou úroveň našich snímačů teploty.

Uvedené snímače teploty můžete již od této chvíle používat do projektovaných okruhů stanovených měřidel.

Schematické znázornění nové řady snímačů teploty



Převodní tabulka pro novou řadu odporových snímačů teploty

Nová verze	Stará verze
231	231
232	232
241	11260, 11261, 11261/P
242	11262, 11263, 11263/P
236	Nový
251	11255, 11256
Ex d	Ex d
233	203
234	204
235	Nový
243	11268, 11268/P
244	11269, 11269/P
252	Nový