

# Vyhodnocovací jednotka měřiče tepla v systémech měření páry

## NÁVOD K VÝROBKU

### INMAT 51

provedení 451 xxx x42, 451 xxx x52  
typ 451

### POUŽITÍ

- v provedení ověřeném jako stanovené měřidlo TCM 311/08 - 4582
- určen k měření tepla v systémech měření vodní páry jako samostatné měřidlo, k budování uzavřených měřících celků i k budování rozsáhlých distribuovaných systémů
- kompaktní konstrukce a průmyslové krytí IP 65 umožňuje použití vyhodnocovací jednotky v nejnáročnějších podmínkách
- jako vybrané zařízení bezpečnostní třídy 2 a 3 ve smyslu vyhlášky č. 132/2008 Sb. o systému jakosti při provádění a zajišťování činností souvisejících s využíváním jaderné energie a radiačních činností a o zabezpečování jakosti vybraných zařízení s ohledem na jejich zařízení do bezpečnostních tříd

Přístroje jsou stanovenými výrobky ve smyslu zákona č. 22/1997 Sb. a je na ně vystaveno prohlášení o shodě ES-451000.

### MĚŘENÍ TEPLA PŘEDANÉHO VODNÍ PÁROU

INMAT 51 je dle zákona č. 505/1990 Sb. v platném znění určen měření tepla v systémech měření vodní páry dle MPM 18-95. Dle přílohy k vyhlášce č.345/2002 Sb. jako vyhodnocovací jednotka, která je součástí měřiče tepla. Dále může být použito jako měřidlo prokléklého množství kondenzátu v systémech pro měření páry dle MPM 18-95.

### Vyhodnocovací jednotka slouží pro tato měření:

- přímá metoda stanovení tepla v přehřáté vodní páře
- nepřímá metoda stanovení tepla v přehřáté vodní páře
- náhradní metoda stanovení tepla v mokré vodní páře
- metoda stanovení tepla v kondenzátu

Měření v oblasti přehřáté páry má charakter pracovního měřidla stanoveného.

Měření v oblasti mokré páry (tzv. náhradní metoda) má charakter pracovního měřidla nestanoveného.

Množství předaného tepla v pásmu přehřáté páry se zobrazuje na samostatném počítadle.

Množství předaného tepla v omezeném pásmu mokré páry pod mezí sytosti probíhá v pásmu, jehož horní hranice je mez sytosti páry dle IAPWS-IF97, spodní hranice je omezena podle dohody dodavatele a odběratele tepla. Implicitně je pásmo pod mezí sytosti rozděleno na dvě oblasti (mez sytosti až 2°C pod mez sytosti a 2°C pod mez sytosti až 10°C pod mez sytosti) Integrace předaného tepla v pásmu mokré páry probíhá na samostatných počítadlech, jejichž údaj je možné násobit koeficientem menším, nebo rovným 1. Koeficient je stanoven smluvně mezi dodavatelem a odběratelem tepla (implicitně 1). Metody měření jsou stanoveny v souladu s MPM 18-95 (Směrnice pro přípustné metody měření tepla ve vodní páře a v kondenzátu v obchodním styku). Mez sytosti je nastavena dle „Mezinárodní formulace termodynamických vlastností vody a vodní páry pro průmyslové účely IAPWS-IF97.

**Průtok vodní páry** se měří škrticími orgány nebo rychlostními sondami s jedním nebo dvěma snímači tlakové difference s výstupním proudovým unifikovaným signálem, objemovým průtokoměrem (např. vírovým) a hmotnostním průtokoměrem s lineárním výstupním signálem frekvenčním nebo proudovým.

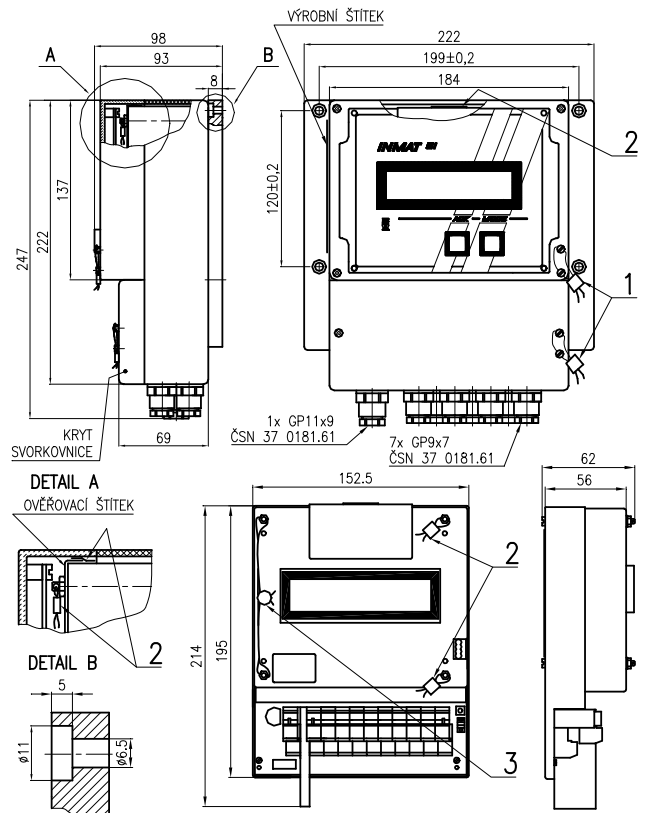
**Průtok kondenzátu** (u nepřímé metody) se měří objemovým průtokoměrem (např. vírovým) s lineárním výstupním signálem frekvenčním nebo vodoměrem s výstupním signálem impulsním.

Pro fakturační účely je třeba k měření průtoku použít měřící trať odpovídající příslušným normám nebo technickým podmínkám použitého průtokoměru

INMAT 51 vyhodnocuje průtok od 5 % rozsahu průtoku při použití škrticího orgánu nebo rychlostní sondy a jednoho snímače tlakové difference, od 2 %, resp. po dohodě

s výrobcem od 1 %, použije-li se kaskádního zapojení dvou snímačů tlakové difference.

### OBRÁZEK 1 - ROZMĚROVÝ NÁKRES



- 1 - ZNAČKA MONTÁŽNÍ A SERVISNÍ ORGANIZACE
- 2 - ÚŘEDNÍ ZNAČKA (PROVEDENÍ OVĚŘENÉ) nebo ZNAČKA VÝROBCE (PROVEDENÍ NEOVĚŘENÉ)
- 3 - HLAVNÍ ÚŘEDNÍ ZNAČKA (PROVEDENÍ OVĚŘENÉ) nebo ZNAČKA VÝROBCE (PROVEDENÍ NEOVĚŘENÉ)

INMAT 51 vyhodnocuje průtok od 0.5 % rozsahu průtoku při použití průtokoměru vyhodnocujícího objemový nebo hmotnostní průtok (vírový, indukční, ultrazvukový, coriolisův průtokoměr). Při použití vodoměru a plynoměru je minimální měřitelný průtok určen technickými podmínkami použitého průtokoměru.

Přetížení průtokoměru je určeno technickými podmínkami použitého průtokoměru, avšak přetížení proudových vstupů je max. 25 %.

**Teplota vodní páry** v potrubí se měří odporovým snímačem teploty s měřicím odporem ve čtyřvodičovém zapojení, resp. odporovým teploměrem s převodníkem s unifikovaným proudovým signálem. Provozní teplota vodní páry v předávacím potrubí smí být nejvýše 600 °C.

**Teplota kondenzátu** (u nepřímé metody) se měří odporovým snímačem teploty s měřicím odporem ve čtyřvodičovém zapojení, resp. odporovým teploměrem s převodníkem s unifikovaným proudovým signálem. Provozní teplota kondenzátu smí být nejvýše 200 °C.

**Tlak vodní páry** se měří snímačem absolutního tlaku nebo snímačem přetlaku s unifikovaným proudovým signálem. Snímač absolutního tlaku se doporučuje použít pro provozní tlaky nižší než 1 MPa.

INMAT 51 provádí automatickou korekci změn hustoty v rozsahu od hranice mokré páry do 600 °C a od - 70 % do + 50 % výpočtového absolutního tlaku škrticího orgánu, resp. vztažného absolutního tlaku vírového průtokoměru. Stav mokré páry je signalizován systémem autodiagnostiky. Při poklesu teploty páry pod mez sytosti přejde měření

průtoku a tepla na náhradní metodu. Vyhodnocení průtoku a tepla oběma metodami se vzájemně neovlivňuje.

### Ostatní členy měřiče tepla

Snímač tlaku, teploměry a měřidla protečeného množství nosného média, které jsou spolu s vyhodnocovací jednotkou členy měřičů tepla, musí být s vyhodnocovací jednotkou INMAT 51 kompatibilní, typově schváleny v ČR a mít platné ověření.

### POPIS

Vyhodnocovací jednotka INMAT 51 je řešena jako kompaktní plastová skříň s čelním displejem a klávesnicí pro obsluhu. Konstrukční provedení umožňuje jednoduchou montáž a demontáž dílčích částí této jednotky. Mezi základní části vyhodnocovací jednotky patří:

- skříň s krytem svorkovnice,
- horní oddělitelný panel s ovládacími tlačítky, měřicí kazeta.

Skříň vyhodnocovací jednotky je uzpůsobena pro montáž na stěnu a umožňuje snadnou výměnu dílčích částí jednotky.

Horní oddělitelný panel vyhodnocovací jednotky slouží pro ochranu vlastního displeje a pro ovládání vyhodnocovací jednotky pomocí dvou tlačítek do tohoto panelu zabudovaných.

Měřicí kazeta pak obsahuje displej, základní desku s analogovými obvody a mikro počítačem, napájecí zdroj a svorkovnici pro vstupy a výstupy.

Všechny elektronické obvody jsou napájeny ze zabudovaného napájecího zdroje, který obsahuje též 3 vzájemně galvanicky oddělené zdroje 24 V pro napájení např. snímačů tlaku, diferenčního tlaku, průtokoměrů apod.

Hlavní deska je se zdrojem sešroubována v jeden celek opatřený plombovatelným stínícím krytem, který znemožňuje ovlivnění měření neodborným nebo úmyslným zásahem do elektroniky. Na tento celek jsou pomocí konektorů připojena pouze ovládací tlačítka, vstupní a výstupní signály a napájení.

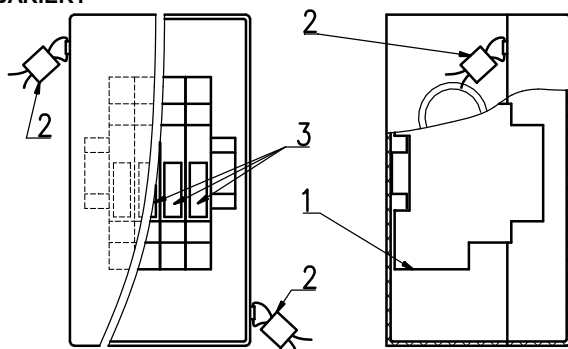
Konstrukční uspořádání umožňuje ovládání bez otevření víka. Po sejmutí víka a po rozpojení napájecích a signálních konektorů lze vyjmout kompletní elektroniku přístroje v plombovatelném krytu.

Svorkovnice je umístěna v oddělené části skříně pod samostatným krytem. Vodiče se přivádějí ucpávkovými vývodkami.

Na spodku skříně jsou přichytky pro upevnění na stěnu, viz Obrázek 1 - ROZMĚROVÝ NÁKRES.

INMAT 51 lze doplnit o přepětovou ochranu a ochranné bariéry, které jsou umístěny v samostatném pouzdře (viz. Obrázek 2 – PŘEPĚŤOVÉ OCHRANY A OCHRANNÉ BARIÉRY).

### OBRÁZEK 2 - PŘEPĚŤOVÉ OCHRANY A OCHRANNÉ BARIÉRY



- 1 – přepětová ochrana
- 2 – značka montážní a servisní organizace
- 3 – označení výrobním číslem vyhodnocovací jednotky

### PRINCIP

Činnost vyhodnocovací jednotky řídí šestnáctibitový jednočipový mikro počítač, který zaručuje dokonalý uživatelský komfort. Analogové vstupní signály (např. teploty a průtok) se převádějí do číslicové formy A/D převodníkem a zpracovávají v mikro počítači.

Naměřené hodnoty se dále normují, t.j. vyjadřuje se jejich hodnota ve fyzikálních jednotkách, a tím jsou vytvářeny systémové proměnné (i1, i2, i3, 14, 15, r1, r2, f1, imp1). Na základě těchto údajů je vyhodnocovací jednotka schopna vypočítávat další veličiny (výpočtové a uživatelské proměnné). Výpočty jsou specifikovány vzorci a tabulkami ve firmware

vyhodnocovací jednotky. Dále jsou zde specifikovány veličiny pro sumarizaci, kalibrační konstanty, výpočtové a uživatelské konstanty, nelinearity vstupních čidel, povolené meze vstupních i výstupních veličin, rozsah výstupního proudového signálu a konečně i formáty zobrazení a doprovodný text pro požadované výstupní veličiny.

Proměnné, které byly specifikovány jako sumy, jsou ukládány do paměti a zálohovány proti výpadku napájení po dobu minimálně 10 let.

Vypočtené veličiny je možné zobrazovat na dvouřádkovém přisvětlovaném alfanumerickém displeji z kapalných krystalů nebo je předávat pomocí rozhraní RS485 nebo RS232C/ nadřazenému počítači. Volba požadovaného údaje pro zobrazení na displeji se provádí tlačítkem MODE. Doprovodný text, požadovaná veličina, formát i jednotky jsou opět specifikovány ve firmware vyhodnocovací jednotky.

Druhý řádek displeje slouží k zobrazení chybových hlášení jako odezvy na překročení mezi některých veličin a dalších vnitřních testů. K potvrzení chybových hlášení slouží tlačítko ACK. Veličiny, které jsou zvoleny pro displej, jsou cyklicky aktualizovány. Současně je vyhodnocováno, zda veličiny leží v předprogramovaných mezích.

Trojice galvanicky oddělených výstupů s otevřeným kolektorem signalizuje překročení mezi některých veličin nebo jinou naprogramovanou událost. Dále je tyto výstupy možné použít jako impulsní výstupy max. 14400 imp/hod. Tyto výstupy nejsou u přístroje v základním provedení.

Sítové rozhraní RS485 umožňuje vyhodnocovací jednotce pracovat v lokální síti. Je možné spojit až 30 zařízení (např. matematických členů INMAT 51 a INMAT 66) s jedním počítačem. Po síti lze přenášet všechny hodnoty uložené v jednotce. Na zvláštní požadavek se vyrábí i provedení s rozhraním RS422.

Komunikační sítové možnosti rozhraní RS485 umožňují přístup k jednotlivým veličinám ústředěn v síti, aniž by byla narušena činnost měření. Pomocí rozhraní RS485 lze nastavovat reálný čas a datum.

Software včetně zadaných konstant je uložen v paměti EPROM a nelze ho ovlivnit. Po dohodě s výrobcem na zvláštní požadavek je možno dodat i provedení volně programovatelné. V tomto případě je software uložen v paměti FLASH EPROM a vyhodnocovací jednotka se neověřuje.

### UŽIVATELSKÉ KONSTANTY

Pomocí rozhraní RS485 je možno nastavovat konstanty, které jsou v dané aplikaci definovány jako uživatelské (např. rozsahy snímačů, rozsah proudového výstupu, meze pro signalizaci apod.).

Pokud je vyhodnocovací jednotka určena pro fakturační účely, je možno měnit pouze konstanty, které neovlivní měření (např. meze pro signalizaci).

Změna uživatelských konstant může být chráněna hesly. Uživatelské konstanty se využívají pouze po dohodě s výrobcem.

### ARCHIVACE DAT:

Archivace dat slouží k záznamu průběhů měřených a vyhodnocovacích veličin. Použití archivace dat je zvláště vhodné, pokud není vyhodnocovací jednotka připojena on-line na řídicí systém.

Archivovaná data jsou ukládána do zálohované paměti RAM o velikosti 1 Mbit ( $2^{17} = 131072$  byte) nebo 2 Mbit ( $2^{18} = 262144$  byte). Archivovaná data jsou organizována v blocích definovaných počtem záznamů, seznamem proměnných a okamžikem záznamu. Každý archivovaný záznam je na začátku záznamu doplněn údajem o času a datumu záznamu.

Maximální počet bloků je 4, maximální počet hodnot v bloku je 48. Každá hodnota včetně času a datumu zabírá 4 byty. Minimální perioda záznamu je 5 sec. Záznam jednotlivých bloků lze vyřadit.

Všechny parametry archivace jsou nastavitelné uživatelem pomocí dodávaného programu SWK 466 02 (nebo SWK 466 03) a rozhraní RS485. Stejným způsobem jsou dostupné archivované údaje.

### Okamžik záznamu

Pro volbu okamžiku záznamu jsou k dispozici tyto možnosti :

1. Záznam při uplynutí nastavené periody  
Perioda záznamu je nastavitelná v rozsahu 5 s až 100 let. Lze volit: sec, min, hod, den, den v týdnu, měsíc, rok, při změně splnění podmínky a po zapnutí. Nastavuje se typ

periody a hodnota periody - např. 10 sec. Vypnutí periody záznamu (off) se zruší celý blok. Perioda se počítá vždy od nulové hodnoty v typu periody. Je - li např. doba periody 13 min, k žádosti o záznam dojde v 0 min, 13 min, 26 min, 39 min, 52 min, 0 min, ....

## 2. Záznam při splnění podmínek

K záznamu dojde pouze po splnění zadaných podmínek. Lze definovat podmínku žádnou, jednu nebo dvě. Podmínka umožňuje porovnávat 2 hodnoty pomocí operátorů <, <=, ==, !=, >=, >. Hodnota může být konstanta nebo uživatelská proměnná. Hodnota nebo konstanta na levé i pravé straně musí být stejného typu (např. nelze porovnávat časové údaje s proměnnou). Podmínky lze porovnávat pomocí operátorů AND a OR.

## 3. Záznam při změně podmínky

K záznamu dojde při změně podmínky. To znamená při změně splnění podmínek (2 podmínky včetně operátorů AND, OR) z hodnoty logická 0 na logická 1 a naopak.

## 4. Záznam po zapnutí

K záznamu dojde po zapnutí přístroje nebo po resetu.

### Počet záznamů v bloku:

Počet záznamů je nutno volit tak, aby součet délek jednotlivých bloků byl menší než kapacita archivační paměti. Dodávaný komunikační program automaticky hlídá překročení velikosti osazené paměti a zobrazuje velikost volného místa v archivační paměti.

$(I1 + I2 + I3 + I4) \leq$  kapacita archivační paměti [byte]

Základní kapacita archivační paměti = 131072 byte, rozšířená 262144 byte

I1 - délka bloku 1 [byte]

In - délka bloku n [byte]

Délku blok určíme ze vztahů:  $In = 4 * xn * yn$

xn = počet proměnných v bloku n (včetně času)

yn = počet záznamů v bloku n

### Čtení údajů archivate:

Archivované údaje jsou dostupné pomocí rozhraní RS 485. Jejich získání je možné pomocí dodávaného programu s označením SWK 466 02 (nebo SWK466 03).

## TECHNICKÉ ÚDAJE

### Provedení přístroje:

- s napájením AC 230 V dle ČSN EN 61010-1 jako elektrické zařízení třídy ochrany I, pro použití v sítích s kategorií přepětí v instalaci III a stupněm znečištění 1 i 2
- s napájením DC 24 V dle ČSN EN 61010-1 jako elektrické zařízení třídy ochrany III, pro použití v sítích s kategorií přepětí v instalaci I a stupněm znečištění 1 i 2
- vnitřní zdroje výstupního napětí, pro napájení obvodů vstupního signálu dle ČSN EN 61010-1, čl. 6.3. a slouží také pro napájení obvodů SELV a PELV

### Pojistka síťového napájení dle ČSN EN 60127-2 ed.2:

- T160L250V (s napájením AC 230 V)
- T1L250V (s napájením DC 24 V)

### Měřicí rozsah:

dle použitého snímače a měřeného média

0 až 600 °C pro vodní páru  
0 až 200 °C pro kondenzát

Pro jiné použití max. -100 až 650 °C

Rozsah měření odporu

0 až 350 Ω	- pro Pt 100
0 až 700 Ω	- pro Pt 200
0 až 1750 Ω	- pro Pt 500
0 až 3500 Ω	- pro Pt1000

Jiné rozsahy jsou možné po dohodě s výrobcem.

### Elektrická pevnost:

- provedení se síťovým napájením AC 230 V obvod sítě proti vnitřní ochranné svorce 3100 V DC obvodů vstupů, výstupů a stínění proti obvodu sítě 5660 V DC obvodů vstupů, výstupů a stínění proti vnitřní ochranné svorce 710 V DC
- provedení s napájením DC 24 V: obvod napájení proti stínění a obvodům vstupů a výstupů 710 V DC

Elektrický izolační odpor: min. 20 MΩ

Druh napájecí sítě: 1/N/PE AC 230 V 50 Hz

Tolerance napájecího napětí: ±25 %

Tolerance kmitočtu sítě: 48 ÷ 62 Hz

Koeficient vyšších harmonických: max. 10 %

Zvlnění: max. 1 %

Doba ustálení: 30 minut

### Napájení stejnosměrného přístroje:

- ze zdroje SELV/PELV, jehož výstup odpovídá ČSN EN 61010-1 čl. 6.3.
- Druh napájecí sítě: DC 24 V
- Tolerance napájecího napětí: ± 25 %
- Zatěžovací odpor proudového výstupního signálu: 0 až 500 Ω

- odběr z každého zdroje 24 V (Z1, Z2 a Z3) může být max. 25 mA, viz. Obrázek 3 a 4 – SCHÉMA PŘIPOJENÍ

### Elektromagnetická kompatibilita:

Mezní hodnoty rušivého napětí na síťových svorkách dle ČSN EN 55022: třída B

Elektrostatické výboje dle ČSN EN 61000-4-2:

úroveň 3, funkční kritérium 1 (intenzita ± 8 kV vzduch)

Vnější elektromagnetické pole 27 až 1000 MHz, mod. 80 % AM/1 kHz, dle ČSN EN 61000-4-3:

úroveň 3, funkční kritérium 1, (intenzita 10 V/m)

Rychlé přechodové jevy dle ČSN EN 61000-4-4:

úroveň 4 (3), funkční kritérium 2 (1), [intenzita 4/2 kV (2/1 kV)]

Rázový impuls dle ČSN EN 61000-4-5:

úroveň 4, funkční kritérium 1

(intenzita 4/2 kV - provedení AC)

(intenzita 1,5/0,8 kV - provedení DC)

Vnější elektromagnetické pole 0,15 až 80 MHz šířené vedením dle ČSN EN 61000-4-6:

úroveň 3, funkční kritérium 1, (intenzita 10 V eff)

Vnější magnetická pole 50 Hz dle ČSN EN 61000-4-8:

úroveň 5, funkční kritérium 1, (intenzita 400 A/m)

Poklesy a výpadky napájení dle ČSN EN 61000-4-11:

úroveň 0 %  $U_T$ , pokles napětí o 100 %, doba trvání 5 period AC (100 ms DC), funkční kritérium 1

Elektrický příkon: max. 18 VA - s napájením AC 230 V

max. 10 W - s napájením DC 24 V

Krytí dle ČSN EN 60529: IP 65

Pracovní poloha: svislá, vývodky situovat směrem dolů

Displej: LCD s podsvícením

2 × 16 znaků, výška znaku 9,66 mm

Hmotnost: cca 3 kg

Druh provozu: trvalý

Použité materiály: skříň: plast PC

### Elektrické připojení:

- svorky průchodky šroubové pro průřez vodičů 2,5 mm<sup>2</sup> GP9x7 a GP11x9 dle ČSN 37 0181.61 pro průměr kabelu 4,5 až 7 a 6 až 9 mm

## PROVOZNÍ PODMÍNKY

Prostředí je definované skupinou parametrů a jejich stupni přislosti IE 34/3M1 (pro provedení COMMERCIAL) a IE 36/3M1, avšak minimální teplotu okolního prostředí pouze -20 °C (pro provedení INDUSTRIAL), dle ČSN EN 60721-3-3 a následujících provozních podmínek.

### Teplota okolního prostředí:

provedení COMMERCIAL 0 až +55 °C  
provedení INDUSTRIAL -20 až +55 °C

### Relativní vlhkost okolního prostředí:

provedení COMMERCIAL 5 až 100 %  
provedení INDUSTRIAL 10 až 95 %

s kondenzací, s horní mezí vodního obsahu 29 g H<sub>2</sub>O/kg suchého vzduchu

Atmosférický tlak: 70 až 106 kPa

### Vibrace dle ČSN EN 60068-2-6:

kmitočtový rozsah 10 až 55 Hz  
amplituda výchylky 0,35 mm (0,014 in)  
amplituda zrychlení 49 m.s<sup>-2</sup> (5g)

## METROLOGICKÉ ÚDAJE

### VSTUPNÍ SIGNÁLY

- frekvenční vstup - IMP  
1 × galvanicky oddělený impulsní a frekvenční vstup s rozsahy 0 až 100Hz, 0 až 1kHz nebo 0 až 10 kHz - např. pro zpracování signálu z průtokoměru a vodoměru  
Obdélníkové impulsy amplituda max. 24 V, 0 / 20 mA, izolační napětí 500 V. Maximální frekvence je přetížitelná o 20 %.

- **pro provedení 451 xxx x4x**
  - o vstupy 1 až 3 - I1, I2 a I3  
3 × proudová smyčka 0 až 20mA nebo 4 až 20mA
  - o vstup 4 - R1  
1 × odporový pro měření odporu ve čtyřvodičovém zapojení např. pro teploměr Pt 100 (na zvláštní požadavek Pt 200, Pt 500 nebo Pt 1000) dle ČSN IEC 751 ve čtyřvodičovém zapojení, odpor smyčky max. 20 Ω
- **pro provedení 451 xxx x5x**
  - o vstup 3 - I3  
1 × proudová smyčka 0 až 20mA nebo 4 až 20mA
  - o vstup 4 a 5 - R1 a R2  
2 × odporový pro měření odporu ve čtyřvodičovém zapojení např. pro teploměr Pt 100 (na zvláštní požadavek Pt 200, Pt 500 nebo Pt 1000) dle ČSN IEC 751 ve čtyřvodičovém zapojení, odpor smyčky max. 20 Ω
- **na zvláštní požadavek**
  - o vstupy 1 až 5 - I1, I2, I3, I4, a I5  
5 × proudová smyčka 0 až 20mA nebo 4 až 20mA
  - o bez odporových vstupů

**VSTUPNÍ SIGNÁLY****Měření hmotnosti proteklé vodní páry / Měření tepla předaného vodní párou**

snímač diferenčního tlaku: proudový (0-20/4-20) mA  
průtokoměr: proudový (0-20/4-20) mA,  
frekvenční (0-1/0-10) kHz  
impulsní 0-100 Hz/0-1 kHz/  
0-10 kHz

snímač abs./rel. tlaku: proudový (0-20/4-20) mA  
teploměr: odporový Pt100/Pt200/Pt500Pt1000 ve  
čtyřvodičovém zapojení podle  
IEC 751 A-2,

proudový (0-20/4-20) mA

**Měření hmotnosti proteklého kondenzátu:**

snímač diferenčního tlaku: proudový (0-20/4-20) mA  
průtokoměr: frekvenční (0-1/0-10) kHz,  
impulsní (0-100 Hz/0-1 kHz/  
0-10 kHz)

vodoměr: proudový (0-20/4-20) mA  
(objemový i hmotnostní),  
impulsní (0-100) Hz/(0-1) kHz/  
(0-10) kHz

teploměr: odporový Pt100/Pt200/Pt500Pt1000 ve  
čtyřvodičovém zapojení  
podle IEC 751 A-2,

proudový (0-20/4-20) mA

**VÝSTUPY:**

- **LCD displej - dva řádky po šestnácti znacích**  
V jednotce je použit modul alfanumerického displeje LCD se spodním prosvětlením. Spodní osvětlení zajišťuje dostatečnou čitelnost i při snížené viditelnosti. Prosvětlení je automaticky vypínáno cca. 8 min. po posledním stisku tlačítka.
- **Analogový proudový výstupní signál  $I_{out}$**   
Analogový proudový výstupní signál 0 až 20 mA nebo 4 až 20 mA, zátěž 0 až 500 Ω. Signál není galvanicky oddělen. Rozsah výstupního proudového signálu je určen uživatelskou zadávací specifikací (dotazníkem), případně jej určuje výrobce. Při jeho překročení zůstává hodnota výstupního signálu 100 % (20 mA).  
**Analogový proudový výstupní signál není u přístroje v základním provedení.**
- **Binární výstup - optočleny DO1, DO2 a DO3**  
3 × galvanicky oddělený výstup s otevřeným kolektorem, vnější zdroj max. 70 V<sub>ss</sub>, max. 20 mA (typ. 5 mA)  
**Výstup je galvanicky oddělen.**  
Funkce:
  - o signalizace chyb a alarmů
  - o impulsní výstup max. 20 impulsů za 5 s, délka impulsu 100 ms  
výstupní veličiny např.: Q, E, V<sub>n</sub>, ...
  - o pulzní výstup - impulsy s proměnnou délkou 0 až 5s, rozlišení 100 ms
  - o sériová komunikační linka
 Jiné funkce než signalizace chyb a alarmů se dodávají po dohodě s výrobcem.

Logické úrovně: 1 - tranzistor sepnut  
0 - tranzistor rozepnut

Pozn.: Jednotlivé binární výstupy jsou použitelné nezávisle na sobě, nelze ale kombinovat více funkcí na jednom výstupu.

**Optočleny nejsou u přístroje v základním provedení.**

**Zdroje pro napájení snímačů Z1, Z2 a Z3**

3 × galvanicky oddělený zdroj + 24 V, + 4 V, - 2 V, 0 až 25 mA, zvlnění 200 mV šš

**Vyhodnocované veličiny - teplo předané vodní párou:**

P - okamžitý tepelný výkon [GJ/h] nebo [MW]  
E - množství tepla [GJ] nebo [MWh]  
MAX - čtvrt hodinové maximum [GJ] nebo [MWh]  
M - okamžitý průtok vodní páry [t/h]  
Q - množství vodní páry [t]  
t - teplota v předávacím potrubí [°C]  
p - provozní statický tlak nebo absolutní statický tlak [MPa]

time - provozní čas [dny-hod:min]  
- reálný čas (SEČ) [hod:min:sec]  
- datum [den měsíc rok]

Pmp - okamžitý tepelný výkon mimo parametry pro  $t = [TS..TS-10^{\circ}C]$  [GJ/h] nebo [MW]

Emp - množství tepla mimo parametry pro  $t = [TS..TS-2^{\circ}C]$  [GJ] nebo [MWh]

Mmp - okamžitý průtok vodní páry mimo par. pro  $t = [TS..TS-10^{\circ}C]$  [t/h]

Qmp - množství vodní páry mimo parametry pro  $t = [TS..TS-2^{\circ}C]$  [t]

Emv - množství tepla mimo parametry pro  $t = [TS-2..TS-10^{\circ}C]$  [GJ/h] nebo [MW]

Qmv - množství vodní páry mimo parametry pro  $t = [TS-2..TS-10^{\circ}C]$  [t/h]

Tmp - čas mimo parametry [min.]  
TS - Teplota sytosti (pro provozní tlak p) [°C]

Pro nepřímou metodu:

Pk - okamžitý tepelný výkon - kondenzát [GJ/h] nebo [MW]

Ek - množství tepla - kondenzát [GJ] nebo [MWh]

Mk - průtok kondenzátu [t/h]

Qk - množství kondenzátu [t]

tk - teplota kondenzátu [°C]

hk - entalpie kondenzátu [kJ/kg]

Po dohodě s výrobcem:

hp - entalpie páry [kJ/kg]

dp - provozní diferenční tlak [kPa]

v - měrný objem [m<sup>3</sup>/kg]

Výstupní analogový signál:

- okamžitý průtok páry 0 až 20mA nebo 4 až 20mA

Pozn.: Pro nepřímou metodu se nezobrazují hodnoty P, M, Pk a Mk a nerealizuje se proudový výstup  $I_{out}$ , okamžitý hmotnostní průtok M, je-li použit průtokoměr s impulsním výstupem.

Nulování čtvrt hodinového maxima:

Nulování čtvrt hodinového maxima se provádí stisknutím tlačítka CLR MAX (viz Obrázek 3 a 4 – SCHÉMA PŘIPOJENÍ) přístupného po sejmutí krytu svorkovnice (viz. Obrázek 1 - ROZMĚROVÝ NÁKRES).

**KOMUNIKAČNÍ ROZHRANÍ:**

- **sériová linka RS485 - vstup/výstup**  
Obousměrná komunikační linka slouží ke komunikaci jedné nebo více jednotek s počítačem (max. 30 zařízení bez opakovací). Pomocí RS485 lze číst naměřené a vyhodnocované údaje včetně archivovaných. Dále lze nastavovat některé parametry (datum, čas, uživatelské konstanty, parametry RS485 a RS232C/1). Spojení je realizováno strukturou typu sběrnice. Jako spojovací médium se nejčastěji používá kroucený dvou vodič (twist par) s maximální doporučenou délkou 1200 m.  
Přenosová rychlost je volitelná, maximálně 57600 Bd.  
Zakončovací odpor se připojuje (u koncové stanice) přepínačem DIP v pravé části svorkovnice - přepnutím z 00 na 11 (viz Obrázek 3 – SCHÉMA PŘIPOJENÍ).  
Ve výrobním závodě je nastavena přenosová rychlost 9600 Bd a adresa 1 (pokud nebude zákazníkem požadováno jiné nastavení).  
Blíže popis rozhraní a komunikačního protokolu je uveden v samostatné příloze - **Komunikační protokol RS 485**, která je ke stažení na [www.zpanp.cz](http://www.zpanp.cz).

Jako volitelné příslušenství se dodává komunikační kabel RS 485 a konektor k zabudování do INMATu.

Na zvláštní požadavek se vyrábí i provedení s rozhraním RS422.

**Linka je galvanicky oddělena.**

**- sériová linka RS232C/I, funkce:**

- o jednosměrná komunikační linka určená k přenosu dat na velké vzdálenosti (jednotky km) - přenosová rychlost je 2 400 Bd
- o tato funkce je popsána v samostatné příloze - **Komunikační protokol RS 232CI**, která je ke stažení na [www.zpanp.cz](http://www.zpanp.cz)
- o signalizace chyb a alarmů
- o impulsní výstup max. 14400 imp/hod s délkou impulsu 100 ms
- o Pulsní výstup - impulsy s proměnnou délkou 0 až 5 s rozlišením 100 ms

Logické úrovně: 1 - 20 mA  
0 - 0 mA

Úroveň v klidu: (log1) 20 mA

Linka není galvanicky oddělena.

- výstup DO1** (nastavený jako jednosměrná komunikační linka) je určen k přenosu dat na vzdálenost do 20 m. Výstup je galvanicky oddělený s otevřeným kolektorem, vnější zdroj max. 70 Vss., max. 20 mA (typ. 5 mA). Tato funkce je popsána v samostatné příloze - **Komunikační protokol RS 232CI**, která je ke stažení na [www.zpanp.cz](http://www.zpanp.cz).

Logické úrovně: 1 - tranzistor sepnut  
0 - tranzistor rozepnut

**AUTODIAGNOSTIKA:**

*Vyhodnocovací jednotka* má zabudovanou rozsáhlou podporu diagnostických funkcí. Technický stav všech ústředěn v síti může být dotazován centrálně z řídicího počítače sítě.

Technické diagnostické prostředky využívají spodní řádek displeje, síťové služby a trojici optočlenů. Optočleny nejsou osazeny v základním provedení.

Funkce kontroly mezi vstupních i výstupních veličin se programují v aplikačním software. Tyto funkce probíhají neustále autonomně při provozu zařízení.

Uživatel má k dispozici:

A/ Varovná hlášení na spodním řádku displeje, která jsou vyvolávána na základě okamžitého stavu požadovaných veličin.

B/ Autonomní testy, které jsou vyvolávány po resetu

- test monitoru
- test paměti EPROM, Flash a RAM

C/ Optočleny

Okamžik sepnutí je dán stavem jednotlivých veličin a naprogramovanými prahovými hodnotami.

Výsledky testů se zobrazují pouze v případě zjištěné chyby. To znamená, že v případě úspěšného průběhu testu se neobjeví žádné hlášení. Všem varovným hlášením je vyhrazen druhý řádek displeje.

**Údaj autodiagnostiky - měření tepla předaného párou**

Na displeji je signalizováno:

- mokrá pára
- snímač(e) teploty přeruš(en)y nebo přeruš(en) proudový okruh napájení snímače(ů)
- překročena maximální teplota páry
- překročen hmotnostní průtok
- překročen tlak páry
- tlak páry mimo meze. Překročena maximální teplota kondenzátu

**MEZE DOVOLENÉ ZÁKLADNÍ CHYBY:**

1. Proudová smyčka 0 až 20mA nebo 4 až 20mA:  
chyba 0,1 % z měřené hodnoty; 0,02 % z rozsahu
2. Odpor ve čtyřvodičovém zapojení:  
chyba 0,1 % z měřené hodnoty; 0,02 % z rozsahu
3. Galvanicky oddělený frekvenční a impulsní vstup:  
chyba 0,1 % z měřené hodnoty; 0,02 % z rozsahu
4. Analogový proudové výstupní signál:  
chyba 0,2 % z rozsahu; zvlnění 0,005
5. Impulsní výstupy:  
chyba 0,1 % z měřené hodnoty; 0,02 % z rozsahu

**Meze dovolené základní chyby - teplo předané párou**

Ve funkci stanoveného měřidla pro měření tepla v systémech měření vodní páry je dle TPM 3723/03 měřidlo zařazeno do třídy 4, popř. 5.

Není-li uvedeno jinak, základní chyba je vztažena ke jmenovitému rozsahu výstupního signálu. Do hodnoty základní chyby je zahrnuta korekce změny hustoty.

- a) vyhodnocení okamžitého tepelného výkonu od 5 % průtoku vodní páry: 0,2 % ± 1 digit \*\*)
- b) vyhodnocení množství tepla od 5 % průtoku vodní páry: 0,2 % ± 1 digit \*\*)
- c) vyhodnocení okamžitého průtoku od 5 % průtoku vodní páry: 0,2 % ± 1 digit \*\*)
- d) vyhodnocení množství páry od 5 % průtoku vodní páry: 0,2 % ± 1 digit \*\*)
- e) vyhodnocení teploty: 0,2 % ± 1 digit
- f) vyhodnocení tlaku: 0,2 % ± 1 digit
- g) proudových výstupních signálů: 0,2 % zvlnění: max. 0,002
- h) údaje provozního času (vztaženo k okamžité hodnotě): 35 PPM (1,53 min/měsíc)

\*\* pro lineární vstup a kaskádní zapojení dvou snímačů tlakové diference od 2 %.

Jmenovité hodnoty výstupních signálů:

Okamžitý tepelný výkon - hodnoty tepelného výkonu při 100 % průtoku a výpočtových hodnotách tlaku a teploty škrticího orgánu nebo vztažných parametrech průtokoměru.

Množství tepla - integrovaná hodnota jmenovitého tepelného výkonu

Okamžitý průtok páry - výpočtový průtok škrticího orgánu Mv nebo rozsah průtokoměru

Množství páry - integrovaná hodnota jmenovitého okamžitého průtoku páry

<b>Hystereze:</b>	max. 0,01 %
<b>Chyba reprodukce:</b>	max. 0,01 %
<b>Pásmo necitlivosti:</b>	max. 0,01 %
<b>Dlouhodobý drift za 4800 hodin:</b>	max. 0,05 %

**DOPLŇKOVÉ CHYBY:**

1. Na změnu teploty okolního prostředí: max. 0,1 % / 10 °C
2. Na změnu zatěžovacího odporu: max. 0,05 %  
v celém rozsahu změny 0 až 500 Ω

**VYHODNOCENÍ VÝSTUPNÍCH SIGNÁLŮ:**

Všechny veličiny zobrazované na zobrazovací jednotce číselně odpovídají příslušným jednotkám bez konstanty přepočtu, výjimečně s konstantou 10 nebo 100 (např. 765e2 znamená 76 500).

Rozsah proudového výstupního signálu určuje:

- výrobce
- výrobce po dohodě s projektantem, nebo uživatelem v zadávací specifikaci

**OZNAČOVÁNÍ**

Údaje na výrobku lze rozdělit do několika skupin.

**Údaje na výrobním štítku na krytu přístroje:**

- ochranná známka výrobce
- Made in Czech Republic
- číslo výrobku
- výrobní číslo
- druh napájecí sítě
- maximální příkon
- krytí
- označení CE
- další údaje podle provedení

**Údaje na ověřovacích štítcích přístroje:**

- tyto údaje jsou specifikovány v Certifikátu schválení typu č. 0111-CS-C011-08 (TCM 311/08 - 4582)

**Údaje na kazetě přístroje:**

- číslo výrobku
- výrobní číslo
- údaje o měřicí aplikaci

**Údaje zobrazované na displeji přístroje v menu KONFIG, na štítcích přístroje nebo na čelním panelu:**

- údaje o měřicí aplikaci

**Údaje na kazetě přístroje - průtok a teplo předané vodní párou**

Uvnitř přístroje na krytu hlavní desky jsou uvedeny tyto údaje:

- výpočtové (vztažené) hodnoty:
  - o škrticího orgánu nebo vírového průtokoměru
  - o teplota tv
  - o statický absolutní tlak pv
  - o průtok škrticího orgánu nebo rozsah průtokoměru Mv resp. Qv
- vstupní signál ze snímače dp nebo průtokoměru 0 až 20mA nebo 4 až 20mA
- rozsah snímačů tlaku
- vstupní signál ze snímače statického tlaku nebo absolutního tlaku 0 až 20mA nebo 4 až 20mA
- rozsah výstupního proudového signálu
- výstupní analogový signál 0 až 20mA nebo 4 až 20mA
- číslo výrobku
- výrobní číslo
- číslo úřední značky

**DODÁVÁNÍ**

Každá dodávka obsahuje, není-li se zákazníkem dohodnuto jinak:

- dodací list
- výrobky podle objednávky
- příslušenství
  - o pojistka T160L250V dle ČSN EN 60127-2 ed.2 – 2ks (napájení AC 230 V)
  - o pojistka T1L250V dle ČSN EN 60127-2 ed.2 – 2 ks (napájení DC 24 V)
- volitelné příslušenství
  - o program komunikační SWK 466 xx
  - o program aplikační k SWK 466 03
  - o kabel komunikační
  - o konektor k zabudování

- průvodní technická dokumentace v češtině:
    - o osvědčení o jakosti a kompletnosti výrobku, které je současně záručním listem
    - o kalibrační list (pro neověřené provedení)
    - o prohlášení dodavatele o shodě dle ČSN EN ISO/IEC 17050-1 (u zakázek dle vyhlášky 132/2008 Sb.)
    - o návod k výrobku
    - o alokační tabulka (adresy jednotlivých veličin v paměti)
    - o popis údajů displeje a popis konstant
    - o svorkové zapojení pro konkrétní aplikaci
- Je-li stanoveno v kupní smlouvě, nebo dohodnuto jinak, může být dodávána s výrobkem další dokumentace:
- ES prohlášení o shodě
  - pro ověřené provedení
    - o kopie Certifikátu o schválení typu měřidla
    - o potvrzení o ověření stanoveného měřidla

**BALENÍ**

Výrobky i příslušenství se dodávají v obalu, zaručujícím odolnost proti působení teplotních vlivů a mechanických vlivů podle řízených balicích předpisů.

**DOPRAVA**

Výrobky je možné přepravovat za podmínek odpovídajících souboru kombinací tříd IE 21 podle ČSN EN 60721-3-2 (tj. letadly a nákladními vozidly; v prostorech větraných a chráněných proti povětrnostním vlivům, vytápěné přetlakové nákladové prostory letadel).

**SKLADOVÁNÍ**Výrobky je možné skladovat za podmínek odpovídajících souboru kombinací tříd IE 12 podle ČSN EN 60721-3-1 (tj. v místech s nepřetržitou regulací teploty mezi 0 až 55 °C a vlhkosti okolního vzduchu 45 % a max. obsahem 29g H<sub>2</sub>O/m<sup>3</sup> suchého vzduchu, bez zvláštního nebezpečí napadení biologickými činiteli, s málo významnými vibracemi a neležící v blízkosti zdrojů prachu a písku).**PROVEDENÍ VYHODNOCOVACÍCH JEDNOTEK MĚŘIČE TEPLA V SYSTÉMECH MĚŘENÍ PÁRY TYP 451**

SPECIFIKACE		OBJEDNACÍ ČÍSLO					
		451	x	x	x	x	x
Napájení	AC 230 V		1				
	DC 24 V		2				
Provedení	COMMERCIAL (pro rozsah teplot okolí 0 až 55 °C)			1			
	INDUSTRIAL (pro rozsah teplot okolí - 20 až + 55 °C)			2			
	Základní				1		
	Komfortní (proudový výstup, 3 × digitální výstup)				2		
	Bez archivace					1	
	S archivací dat (paměť 1Mbit)					2	
S archivací dat (paměť 2Mbit)						3	
Použití	Měření tepla předaného vodní párou přímou metodou (bez měření kondenzátu)						42
	Měření tepla předaného vodní párou nepřímou metodou						52

**COMMERCIAL**

- provedení pro rozsah teplot okolí 0 až + 55 °C

**INDUSTRIAL**

- provedení pro rozsah teplot okolí -20 až + 55 °C

**KOMFORTNÍ**- provedení je oproti **Základnímu** rozšířeno o proudový výstup a 3 digitální výstupy DO1, DO2 a DO3

**Prvotní ověření** podle § 9 zák. č. 505/1990 Sb. se **objednává vyplněním** příslušné položky **dotazníku**. Provedení bez prvotního ověření má pouze prvotní kalibraci a lze jej ověřit i dodatečně podle § 10 zák. č. 505/1990 Sb.

Provedení **s rozhraním RS422** a provedení **volně programovatelné** se vyrábí jako zvláštní požadavek po dohodě odběratele s výrobcem.

INMAT 51 umožňuje řadu dalších **aplikací** vyplývajících z počtu vstupů:

A) 3 × proudové, 1 × referenční / impulsní, 1 × odporový

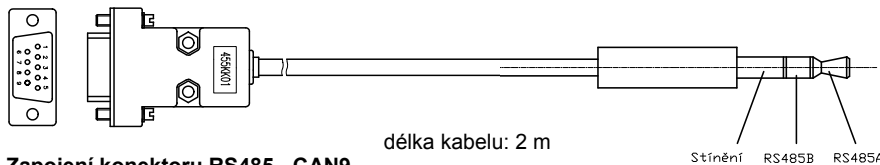
B) 1 × proudové, 1 × referenční / impulsní, 2 × odporový

C) 5 × proudové, 1 × referenční / impulsní

**Tyto speciální aplikace se dodávají jako zvláštní požadavek po dohodě s výrobcem.**

**PŘÍSLUŠENSTVÍ - objednává se samostatně**

SPECIFIKACE		OBJEDNACÍ ČÍSLO
Program komunikační pro INMAT 51 a INMAT 66	základní	SWK 466 01
	archivační (anglická verze)	SWK 466 02 (SWK 466 02 ENG)
	programovací (anglická verze)	SWK 466 03 (SWK 466 03 ENG)
Program aplikační k SWK 466 03 (aplikace pro volně programovatelné provedení dle dotazníku)		
Kabel pro komunikaci RS485 (INMAT51 a 66 - PC)		999 253 440
Konektor RS485 určený k zabudování do INMATu 51 a 66		999 253 473

**KABEL PRO KOMUNIKACI RS485 ( INMAT - PC )****Zapojení konektoru RS485 - CAN9**

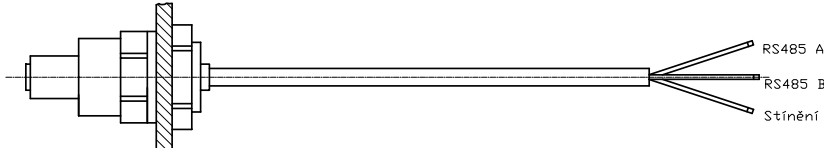
Karty RS485 do PC a převodníky RS485 mohou mít různé zapojení. Je třeba porovnat dokumentaci ke kartě, kterou budete používat se zapojením dodaného kabelu a v případě potřeby toto zapojení upravit .

**Dodávané zapojení:**

RS485 A: piny 2 (Tx+) a 3 (Rx+)

RS485 B: piny 1 (Tx-) a 4 (Rx-)

Stínění: nezapojeno

**KONEKTOR RS485 URČENÝ K ZABUDOVÁNÍ DO INMATU 51 A 66**

Signál	Č. svorky INMAT51
RS485A	31
RS485B	32
Stínění	30

Konektor zabudujte do skříně vyhodnocovací jednotky INMAT 51 místo stávající průchodky GP9 a připojte na svorky odpovídající komunikačnímu rozhraní RS485 dle následující tabulky.

**OBJEDNÁVÁNÍ**

v objednávce se uvádí

- název
- objednávací číslo výrobku
- vyplněný dotazník (nezbytná příloha objednávky)
- zda je výrobek objednán jako vybrané zařízení bezpečnostní třídy 2 a 3 ve smyslu vyhlášky č. 132/2008 Sb.
- požadavek na další dokumentaci dle čl. DODÁVÁNÍ
- jiné (zvláštní) požadavky na výrobek
- počet kusů

**PŘÍKLAD OBJEDNÁVKY**

Měřič tepla INMAT 51

451 111 3142

vyplněné dotazníky přiloženy

5 ks

**OBJEDNÁVÁNÍ PŘÍSLUŠENSTVÍ**

V objednávce se uvádí:

- název
- objednávací číslo výrobku
- počet kusů

**PŘÍKLAD OBJEDNÁVKY**

Program komunikační základní

SWK 466 01

1 ks

**OVĚŘENÍ DLE ZÁKONA 505/1990 Sb.**

INMATy 51 se ověřují podle Certifikátu schválení typu Prvotní ověření se objednává vyplněním příslušné položky dotazníku. INMAT 51 ověřený je opatřen štítkem s úřední značkou ověření.

Provedení měřiče průtoků bez prvotního ověření má pouze prvotní kalibraci a lze jej ověřit i dodatečně. INMAT 51 neověřený je opatřen značkami výrobce.

Umístění značek výrobce a úředních značek je uvedeno v Certifikátu schválení typu.

Značky výrobce jsou umístěny na krytu a na hlavní desce, úřední značky jsou umístěny na hlavní desce (viz. Obrázek 1 – ROZMĚROVÝ NÁKRES).

K ověřenému INMATu může být na žádost zákazníka dodatečně vystaveno potvrzení o ověření stanoveného měřidla.

V objednávce se musí uvést:

- objednávací číslo výrobku \*)
- výrobní číslo \*)

\*) údaje jsou uvedeny na přístrojovém štítku.

Výrobce provádí následné ověření podle zák. 505/1990 Sb. o metrologii v platném znění. Následné ověření se objednává v oddělení AMS ZPA N. Paka a. s. ([ams@zpanp.cz](mailto:ams@zpanp.cz)).

K následnému ověření je také možné poslat jenom hlavní desku s napájecím zdrojem (kazetu). Při tomto způsobu není nutno odpojovat kabeláž od svorkovnice. Kazeta musí být zaslána v odpovídajícím obalu, označeném dle ČSN EN ISO 780: OPATRNĚ ZACHÁZET - KŘEHKÉ.

**MONTÁŽ A PŘIPOJENÍ**

Montáž, uvedení do provozu a servisní údržbu stanovených měřidel, ve smyslu zák. 505/1990 Sb. o metrologii, může pouze osoba, která je držitelem platného oprávnění k montáži a údržbě stanovených měřidel, vydané např. v ZPA Nová Paka a.s.

Elektrické připojení smí provádět alespoň pracovníci znalí podle § 5 Vyhlášky 50/1978 Sb.

Přístroj se upevňuje na stěnu nebo rám čtyřmi šrouby podle Obrázku 1 – ROZMĚROVÝ NÁKRES.

Schéma připojení svorkovnice je uvedeno na obrázku 2 SCHÉMA PŘIPOJENÍ .

Svorkovnice je přístupná po otevření spodního víka.

Přístroj připojte kabelem s izolovanými Cu vodiči s celkovým izolačním odporem min. 10 MΩ, dimenzovanými podle ČSN 33 2000-4-43 s průřezem max. 2,5 mm<sup>2</sup>.

Součástí instalace u přístroje musí být vypínač nebo jistič, umožňující odpojení přístroje od napájecí sítě.

U přístroje s napájením DC 24 V slouží svorka stínění u napájecích svorek k případnému spojení se zemí za účelem potlačení nf rušení. Propojení není nutné.

Snímač teploty se používá ve čtyřvodičovém zapojení a připojuje se čtyřvodičovým kabelem. Použité kabely musí být stíněné. Stínění připojte pouze na jedné straně kabelu a to na svorkovnici vyhodnocovací jednotky.

Odpor jednotlivých smyček včetně vnitřního odporu vedení snímače smí být max. 20 Ω.

Instalace snímačů s výstupem proudová smyčka:

Proudové smyčky 0...20 mA nebo 4...20 mA se instalují stejným způsobem. Dané rozlišení se děje programovými prostředky.

K napájení snímačů se použijí buď interní napájecí zdroje 24 V, případně zdroje externí. Snímače připojte stíněným kabelem dle jejich vlastních návodů k výrobku. Stínění připojte pouze na jedné straně kabelu a to na svorkovnici vyhodnocovací jednotky.

Vyhodnocovací přístroje proudového výstupního signálu připojte podle jejich vlastních návodů k výrobku.

Signál impulsního výstupu a impulsní signály od průtokoměrů k přístroji připojte kabelem s kroucenými páry nestíněnými, popř. stíněnými.

**Demontáž hlavní desky:**

- 1) odstranit montážní plombu krytu svorkovnice
- 2) vyšroubovat 3 šrouby, držící kryt svorkovnice a sejmut jej
- 3) rozpojit konektory s připojenými kabely
- 4) odstranit montážní plombu krytu přístroje
- 5) vyšroubovat 4 šrouby, držící kryt přístroje
- 6) vysunout kryt přístroje
- 7) odpojit konektor, připojující tlačítka
- 8) vyjmout hliníkovou přepážku
- 9) vyšroubovat 6 šroubů, držících kazetu s elektronikou a vyjmout ji

Montáž provádíme v opačném pořadí.



**Upozornění !**  
Při montáži musí být dodržen tento montážní návod.

## UVEDENÍ DO PROVOZU

Po připojení je přístroj připraven k provozu. Využívá-li se komunikační linka RS 485 nakonfiguruje se jeden přístroj jako koncový změnou přepínače DIP z 00 na 11, resp. OFF na ON. Přístroj je dodáván v konfiguraci průchozího členu sítě (přepínače DIP v poloze 00, resp. OFF). Tento přepínač je přístupný po otevření víka svorkovnice. Před zahájením provozu je nutno dodržet dobu ohřevu 30 min.

INMAT 51 v ověřeném provedení po uvedení do provozu musí určený pracovník montážní a servisní organizace opatřit značkami montážní a servisní organizace. Značky jsou umístěny na šroubech držících kryty přístroje (viz Obrázek 1 – ROZMĚROVÝ NÁKRES). Na krytu elektroniky (s displejem a tlačítky) je možno ponechat neporušenou značku výrobce.

## OBSLUHA A ÚDRŽBA

U stanovených měřidel je nutné dodržovat předepsanou dobu pro následné ověření v intervalech stanovených vyhláškou MPO č.345/2002 Sb. ve znění pozdějších předpisů.

Výměnu a připojení ověřovaných přístrojů provádí oprávněný pracovník montážní nebo servisní organizace, který snímáče opětovně zaplombuje.

Porušit úřední značku může pouze pracovník AMS nebo ČMI. Pokud byla znehodnocena nebo odstraněna úřední značka, zaniká platnost ověření měřidla.

INMAT 51 je vybaven dvouřádkovým displejem pro zobrazování naměřených a vypočtených hodnot, varovných hlášení a údajů o konfiguraci. Naměřené hodnoty se zobrazují v horním řádku alfanumerického displeje včetně patřičného nápisu a jednotek. K zobrazování varovných hlášení slouží spodní řádek displeje. Pokud bylo splněno více podmínek pro zápis chybových hlášení během provozu, řadí se varovná hlášení do seznamu varovných hlášení, která lze prohlížet tlačítkem ACK. Pro zobrazení údajů o konfiguraci přístroje se využívají oba řádky displeje. Obsluha přístroje se provádí pomocí dvou ovládacích tlačítek klávesnice podle Obrázku 1 – ROZMĚROVÝ NÁKRES.

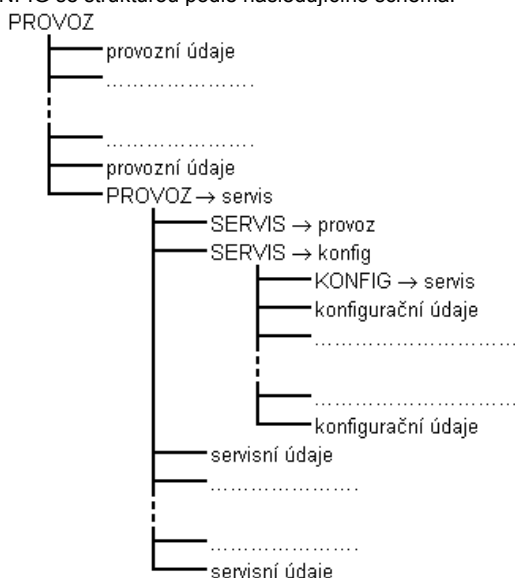
Chybová hlášení je možno prohlížet resp. nulovat pomocí tlačítka ACK i pomocí rozhraní RS485. Pomocí rozhraní RS232C/I lze chybová hlášení pouze prohlížet.

INMAT 51 je osazen pamětí / paměti, které obsahují Li baterie. Provedení INDUSTRIAL má navíc samostatnou Li baterii. Tyto součástky je třeba po osmi letech (druhé následné ověření) vyměňovat a přístroj seřadit.

Výměnu provádí ZPA Nová Paka, a.s., oddělení servis.

## POPIS STRUKTURY ZOBRAZOVANÝCH ÚDAJŮ

Zobrazované údaje se dělí do tří skupin - PROVOZ, SERVIS a KONFIG se strukturou podle následujícího schéma.



Přepínání mezi jednotlivými skupinami údajů se děje následujícím způsobem:

- 1) Pomocí tlačítka MODE navolíme na prvním řádku displeje nápis pro přepnutí (např. PROVOZ -> servis). Velkým písmem je zobrazen aktuální režim, malým písmem režim do kterého je možno přepnout.
- 2) Stiskem tlačítka ACK (viz. nápověda na druhém řádku displeje) zvolíme nový režim. Nápis se změní na opačný (SERVIS -> provoz)
- 3) Tlačítkem MODE můžeme nyní volit zobrazované údaje ze zvoleného menu.

### Provoz

Provozní údaje představují základní naměřené a vypočtené hodnoty.

Počet provozních údajů je maximálně 32.

### Servis

Servisní údaje jsou doplňující údaje, které slouží k detailnější informaci o měřeném objektu.

Počet servisních údajů je maximálně 32.

### Konfig

Konfigurační údaje v sobě zahrnují data o typovém čísle přístroje, výrobním čísle, adrese zařízení na lince RS485, přenosové rychlosti linky RS485. Dále jsou v tomto modu zobrazovány výpočtové parametry, rozsahy vstupních a výstupních signálů, jejich význam atd. K zobrazení se využívají oba řádky displeje.

Konfigurační údaje mohou být umístěny maximálně na 16-ti dvojicích řádků.

Pozn.: V režimu KONFIG nejsou zobrazovány údaje autodiagnostiky. Její funkce není přesto ovlivněna. Případná varovná hlášení se objeví po přepnutí do jiného režimu (PROVOZ, SERVIS). Pokud obsluha nechá přístroj v režimu KONFIG, přístroj se po cca 10 minutách přepne do režimu PROVOZ na 1. položku a tím se zajistí zobrazování varovných hlášení.

## POPIS FUNKCE TLAČÍTEK

### Tlačítko MODE

Toto tlačítko umožňuje postupnou volbu zobrazení hodnot jednotlivých veličin z vybraného menu. Po zmáčknutí tlačítka se automaticky zobrazí následující údaj. Tlačítko je ošetřeno funkcí autorepeat t.j. při držení se zobrazované veličiny samočinně volí. Měření, ani jiné funkce nejsou aktivací tlačítka MODE nijak ovlivněny. Po připojení přístroje k síťovému napětí se samočinně volí údaj navolený před výpadkem napájecího napětí.

### Tlačítko ACK

Tlačítko ACK umožňuje listování ve varovných hlášeních a po odměčknutí ruší dané varovné hlášení ze seznamu. Jestliže ale stav vstupů, který způsobil varovné hlášení nadále trvá, způsobí to obnovený zápis varovného hlášení do seznamu. Platí, že neaktuálnější varovné hlášení je zobrazeno na displeji. Počet varovných hlášení v seznamu je max. 10. Dále umožňuje volbu menu viz čl. O B S L U H A A Ú D R Ž B A , POPIS STRUKTURY ZOBRAZOVANÝCH ÚDAJŮ

## NULOVÁNÍ ČTVRTHODINOVÉHO MAXIMA

Stisknutím tlačítka CLR MAX se vynuluje údaj čtvrt hodinového maxima. Při nulování je třeba se řídit pokyny zobrazovanými na displeji přístroje. Tlačítko CLR MAX je umístěno vpravo pod krytem svorkovnice.

Čtvrt hodinové maximum je možno nulovat též pomocí rozhraní RS485.

## UŽIVATELSKÉ A METROLOGICKÉ HESLO

Vyhodnocovací jednotka INMAT 51 je vybavena UŽIVATELSKÝM a METROLOGICKÝM heslem. Tato hesla blokují změny některých parametrů (složení zemního plynu, čas a datum, adresa, uživatelské konstanty, parametry archivace, ...).

Při zápisu některé z chráněných hodnot si INMAT 51 vyžádá vložení platného hesla. Jestliže je heslo správné, povolí se na dobu 1 minuty pro uživatelské resp. 0,5 minuty pro metrologické heslo zápis dat do přístroje. Po této době se přístup zablokuje, a další zápis dat do INMATu 51 vyžaduje opět vložení platného hesla.

Uživatelské heslo je možno změnit nebo vyřadit z činnosti. K této změně je nutná znalost aktuálního uživatelského hesla. Metrologické heslo je možno pouze změnit, nikoliv vyřadit.

K této změně je nutná znalost aktuálního metrologického hesla.

Hesla jsou uložena v chráněné oblasti paměti, kterou nelze číst bez porušení úředních značek resp. značek výrobce u neověřeného provedení. Tímto způsobem je zabráněno neoprávněnému zásahu.



#### **Upozornění !**

**Pokud heslo uživatel zapomene, jeho zjištění není možné bez porušení úředních značek a nového úředního ověření!**

Obě hesla mají délku 6 znaků ['0' až '9'], ['A' až 'Z'] a ['a' až 'z'], a lze je měnit v menu Nastavení / Uživatelské heslo resp. / Metrologické heslo ... . Heslo lze změnit tak, že se nejprve zapíše nyní platné heslo, a po jeho potvrzení se 2 × po sobě vloží nové heslo (s potvrzením). Druhé vložení hesla je určeno pro kontrolu a nesouhlasí-li s prvním, nové heslo se nenastaví. Uživatelské heslo lze natrvalo odblokovat vložением hodnoty hesla "000000" (6 nul). Nastavením jiné hodnoty se funkce hesla opět obnoví.

INMAT 51 je dodáván s uživatelským a metrologickým heslem nastaveným na 000000.

Podrobný popis práce s hesly je obsažen v Helpu obslužných programů SWK 466 xx dodávaných výrobcem přístroje.

#### **NÁHRADNÍ DÍLY**

Konstrukce přístroje nevyžaduje dodávání náhradních dílů.

#### **ZÁRUKA**

Výrobce ručí ve smyslu § 429 obchodního zákoníku a ustanovení § 620, odst. 2 občanského zákoníku za technické a provozní parametry výrobku uvedené v návodu. Záruční doba trvá 24 měsíců od převzetí výrobku zákazníkem, není-li smluvně stanoveno jinak. Reklamace vad musí být uplatněna písemně u výrobce v záruční době. Reklamující uvede název výrobku, objednáčí a výrobní číslo, datum vystavení a číslo

dodacího listu, výstižný popis projevující se závady a čeho se domáhá. Je-li reklamující vyzván k zaslání přístroje k opravě, musí tak učinit v původním obalu výrobce a nebo v jiném obalu, zaručujícím bezpečnou přepravu.

Záruka se nevztahuje na závady způsobené neoprávněným zásahem do přístroje, jeho násilným mechanickým poškozením nebo nedodržením provozních podmínek výrobku a návodu k výrobku.

#### **OPRAVY**

Přístroje opravuje výrobce. Do opravy se zasílají v původním nebo rovnocenném obalu bez příslušenství.

Do opravy je také možné poslat jenom hlavní desku s napájecím zdrojem (kazetu). Při tomto způsobu není nutno odpojovat kabeláž od svorkovnice. Kazeta musí být do opravy zaslána v odpovídajícím obalu, označeném dle ČSN EN ISO 780: OPATRNĚ ZACHÁZET - KŘEHKÉ.

#### **VYŘAZENÍ Z PROVOZU A LIKVIDACE**

se provádí v souladu se zákonem o odpadech č. 106/2005 Sb. Výrobek ani jeho obal neobsahuje díly, které mohou mít vliv na životní prostředí.

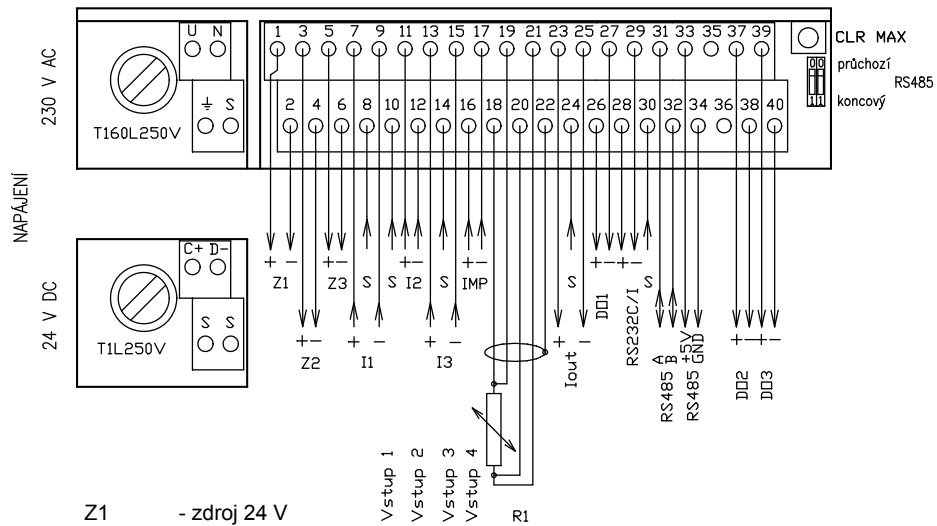
Výrobky vyřazené z provozu včetně jejich obalů (mimo výrobky označené jako elektrozařízení pro účely zpětného odběru a odděleného sběru elektroodpadu a baterie) je možno ukládat do tříděného či netříděného odpadu dle druhu odpadu.

Výrobce zajišťuje bezplatný zpětný odběr označeného elektrozařízení (od 13.8.2005) a baterií od spotřebitele a upozorňuje na nebezpečí spojené s jejich protiprávním odstraňováním.

Obal přístroje je plně recyklovatelný.

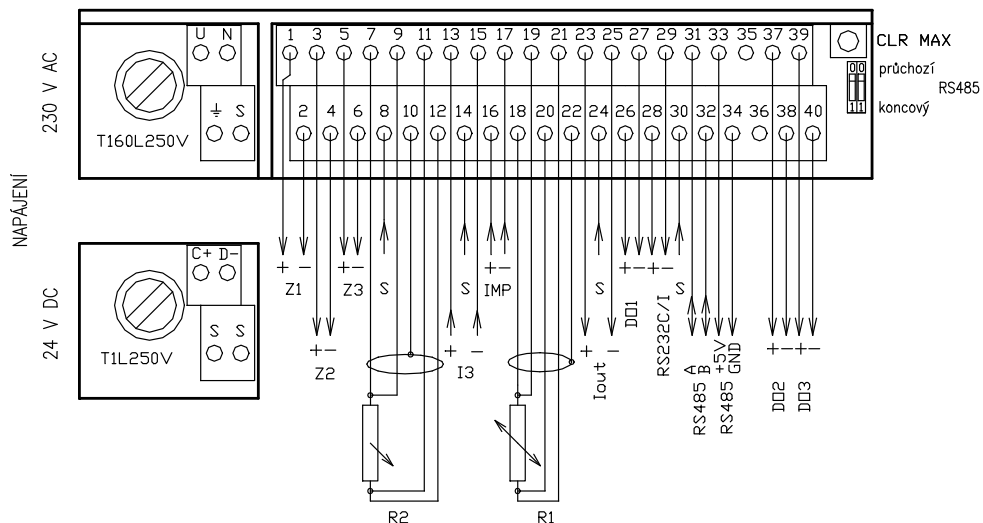
Kovové části výrobku se recyklují, nerecyklovatelné plasty, elektroodpad a baterie se likvidují v souladu s výše uvedeným zákonem.

OBRÁZEK 3 - SCHÉMA PŘIPOJENÍ - MĚŘENÍ PRŮTOKU A TEPLA PŘEDANÉHO VODNÍ PÁROU PŘÍMOU METODOU



- |                           |      |   |
|---------------------------|------|---|
| sv. 1, 2;                 | Z1   | - zdroj 24 V  |
| sv. 3, 4;                 | Z2   | - zdroj 24 V  |
| sv. 5, 6                  | Z3   | - zdroj 24 V  |
| sv. 8, 10, 14, 22, 24, 30 | S    | - stínění   |
| sv. 7, 9                  | I1   | - snímač tlakové difference dp nebo<br>snímač tlakové difference dp1 ( s větším rozsahem) nebo<br>průtokoměr s proudovým výstupním signálem |
| sv. 11, 12                | I2   | - snímač tlakové difference dp2 ( s menším rozsahem) nebo<br>nezapojen  |
| sv. 13, 15                | I3   | - snímač absolutního nebo relativního tlaku   |
| sv. 16, 17                | IMP  | - průtokoměr s frekvenčním výstupním signálem   |
| sv. 18, 19, 20, 21        | R1   | - odporový teploměr - teplota vodní páry  |
| sv. 23, 25                | Iout | - okamžitý hmotnostní průtok  |

OBRÁZEK 4 - SCHÉMA PŘIPOJENÍ - MĚŘENÍ PRŮTOKU A TEPLA PŘEDANÉHO VODNÍ PÁROU NEPŘÍMOU METODOU



- |                           |      |  |
|---------------------------|------|--|
| sv. 1, 2                  | Z1   | - zdroj 24 V   |
| sv. 3, 4                  | Z2   | - zdroj 24 V   |
| sv. 5, 6                  | Z3   | - zdroj 24 V   |
| sv. 8, 10, 14, 22, 24, 30 | S    | - stínění  |
| sv. 13, 15                | I3   | - snímač absolutního nebo relativního tlaku  |
| sv. 16, 17                | IMP  | - průtokoměr s frekvenčním výstupním signálem nebo<br>vodoměr s impulsním výstupním signálem |
| sv. 18, 19, 20, 21        | R1   | - odporový teploměr - teplota vodní páry   |
| sv. 7, 9, 11, 12          | R2   | - odporový teploměr - teplota kondenzát  |
| sv. 23, 25                | Iout | - okamžitý hmotnostní průtok   |

listopad 2009

© ZPA Nová Paka, a.s.



NOVÁ PAKA

ZPA Nová Paka, a. s.  
Pražská 470  
509 39 Nová Paka

tel.: spojovatel: 493 761 111  
fax: 493 721 194  
e-mail: obchod@zpanp.cz

www.zpanp.cz  
bankovní spojení: ČSOB HK  
číslo účtu: 271 992 523/0300

IČO: 46 50 48 26  
DIČ: CZ46504826







## DOTAZNÍK PRO INMAT 51

### měření průtoku a tepla předaného vodní párou nepřímou metodou typ 451

strana 1 / 1

1	Číslo výrobku	4	5	1					5	2
2	Ověřit podle § 9 zákona č. 505/1990 Sb.	(ANO, NE)								
3	Jednotka tepelného výkonu, energie a čtvrt hodinového maxima	(GJ/h, GJ) nebo (MW, MWh)								

4	Název okruhu (max. 16 znaků)																								
5	Rozsah průtokoměru (kondenzát) Mvk																				[t/h]				
	nebo Qvk																					[m <sup>3</sup> /h]			
6	Vztažná (nejčastější) teplota kondenzátu tvk																					[°C]			
7	Signál průtoku	lineární frekvenční - z průtokoměru																					[Hz]	0 - .	
		impulsní																						[litr/impuls]	
		druh výstupu																							(REED, OK, .....)
8	Vztažná (nejčastější) teplota v předávacím potrubí (pára) tv																						[°C]		
9	Vztažný (nejčastější) absolutní tlak v předávacím potrubí (pára) pv																						[MPa]		
10	Maximální provozní teplota vodní páry																						[°C]		
11	Maximální provozní absolutní tlak páry																						[MPa]		
12	Rozsah snímače statického přetlaku pr																						[MPa]		
	Proudový signál ze snímače statického přetlaku																							0 nebo 4 až 20 mA	. - 20 mA
13	Rozsah snímače absolutního statického tlaku pr																						[MPa]		
	Proudový signál ze snímače absolutního statického tlaku																							0 nebo 4 až 20 mA	. - 20 mA
14	Teplota v předávacím potrubí pro interní signalizaci překročení (600°C)																						[°C]		
15	Teplota kondenzátu pro interní signalizaci překročení (200°C)																						[°C]		

**Proudový výstup Iout:****(pouze pro komfortní provedení)**

16	Výstupní analogový proudový signál																							0 nebo 4 až 20 mA	. - 20 mA
17	Okamžitý hmotnostní průtok M																							[t/h]	*)
	nebo jiná veličina .....																							[ ]	*)

**Externí signalizace mezí:****(pouze pro komfortní provedení)**

	Hlídaná veličina	min.	max.
18	DO1		
19	DO2		
20	DO3		

Pozn.: V dotazníku se vyplňují pouze údaje potřebné pro danou aplikaci.

Okamžité hodnoty P, M se zobrazují pouze, je-li použit průtokoměr s frekvenčním výstupem.

\*) jen je-li použit průtokoměr s frekvenčním výstupem.

Copyright © ZPA Nová Paka, a.s.



NOVÁ PAKA

ZPA Nová Paka, a. s.  
Pražská 470  
509 39 Nová Paka

tel.: spojovatel: 493 761 111  
fax: 493 721 194  
e-mail: obchod@zpanp.cz

www.zpanp.cz  
bankovní spojení: ČSOB Trutnov  
číslo účtu: 271 992 523/0300

IČO: 46 50 48 26  
DIČ: CZ46504826

