

## Použití

- k uzavírání nebo otevírání toku provozních tekutin v běžných měřicích a regulačních okruzích systémů průmyslové automatizace
- jako neelektrické zařízení dle ČSN EN 13463-1 v prostředí s nebezpečím výbuchu v kategorii 3 skupiny II v zóně 2 dle ČSN EN 60079-10-1 a v zóně 22 dle ČSN EN 60079-10-2
- pro průmyslové prostředí s vysokou koncentrací SO<sub>2</sub> a prostředí s mořským klimatem

## Popis

Základem ventilů je mosazné těleso, do kterého je zašroubována ventilová jednotka. Její sedlo je součástí základního tělesa ventilu.

Ventily se vyrábějí v provedení uzavíracím a zkušební.

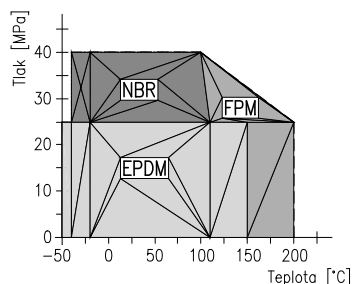
Otáčením kolečka ručního ovládání směrem doprava (doleva) dojde k UZAVŘENÍ (OTEVŘENÍ) ventilu, pomocí příslušné kuličky, která je přitlačována do (odtahována ze) sedla ventilu.

## Provozní podmínky

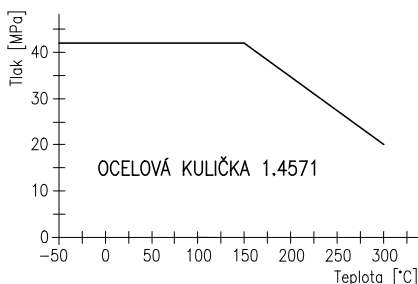
- tlakové a teplotní charakteristiky

Hodnoty tlaku a teploty, pro které může být ventil použit, jsou určeny především zvoleným materiálem těsnění včetně a těsnicího prvku sedel ventilových jednotek. Grafy udávají závislost tlaku na teplotě pro různé materiály těchto těsnicích prvků a pro materiál tělesa ventilu. Při výběru materiálu je nutné vycházet jak z grafu pro materiál těsnění včetně, tak z grafu pro materiál těsnění sedla. Provozní charakteristiky ventilu jsou potom určeny materiálem s horšími parametry.

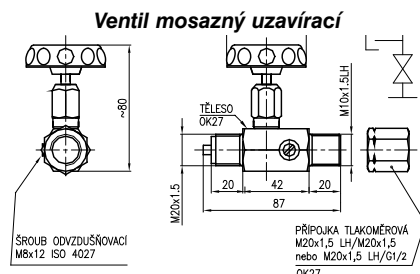
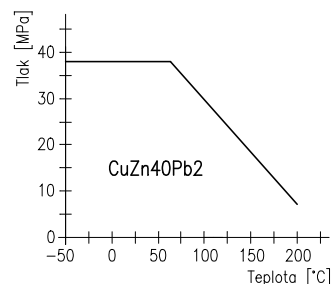
Tlakoteplotní charakteristika elastomerových O-kroužků



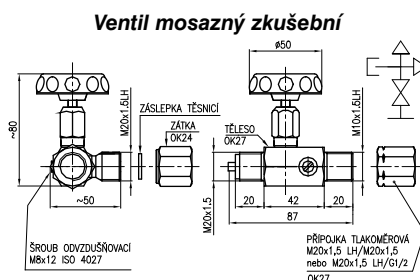
Tlakoteplotní charakteristika materiálu těsnění sedla



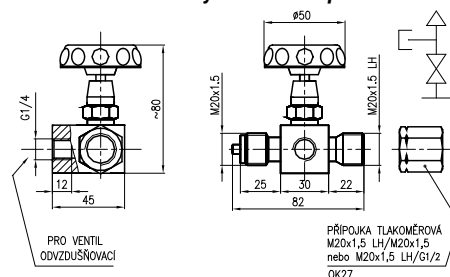
Tlakoteplotní charakteristika materiálu tělesa



Ventil mosazný uzavírací



Ventil mosazný uzavírací speciální



tlak média	Ovládací moment W1, W2, W3	Uzavírací moment W1, W2, W3
0 až 10 MPa	0.1 až 0.5 Nm	2.5 až 4.0 Nm
10 až 25 MPa	0.5 až 1.0 Nm	4.0 až 4.5 Nm

## Provozní podmínky

### • Chemická odolnost těsnicích materiálů

Důležitým parametrem, který určuje spolehlivost ventilu, je chemické složení pracovního media. V následujícím přehledu jsou informativně uvedeny nejčastěji se vyskytující látky spolu s chemickou odolností materiálů těsnicích prvků.

V případě jiných látek je nutné provést zkoušky chemické odolnosti přímo u zákazníka za předpokládaných provozních podmínek (teplota, tlak, koncentrace, ...).

médium	elastomerový O-kroužek			médium	elastomerový O-kroužek		
	FPM	NBR	EPDM		FPM	NBR	EPDM
aceton	n	n	n	kyselina boritá	o	o	o
acetylen	o	o	o	kyselina citronová	o	*	o
benzín	o	*	n	kyselina dusičná	n	n	n
čpavek (vodný roztok)	n	n	o	kyselina fluorovod. (do 65%)	*	n	*
(kapalný)	n	*	o	(nad 65%)	*	n	*
(plynný)	*	*	n	kyselina fosforečná (10%)	o	o	o
etylen	o	o	o	kyselina fosfor. (koncentrát)	o	o	o
hydraul. kapaliny (nehořl.)	*	n	o	kyselina fosfor. (vroucí konc.)	o	n	o
hydroxidy	*	*	o	kyselina chlorov. (10%, 80°C)	*	n	o
kyslík	o	n	o	(36%, 20°C)	*	*	o
oleje	o	*	n	kyselina chromová	o	n	*
pára (do 200 °C)	*	n	*	kyselina jablečná	o	o	o
(nad 200 °C)	n	n	n	kyselina karbolová	n	n	n
perchloretylen	o	*	n	kyselina kyanovodíková	o	*	*
petrolej	o	*	n	kyselina máselná	*	*	*
plynná paliva	o	o	o	kyselina mléčná	o	*	o
radioaktivní záření	*	*	*	kyselina mravenčí (10%)	n	n	*
stlačený vzduch	o	o	o	kyselina octová (10%)	n	n	*
toluen, trichloretylen	*	n	n	(koncentrát)	n	n	n
uhlovodíky	o	o	n	kyselina salicylová	o	o	o
voda (do 80 °C)	o	o	o	kyselina sírová (25%)	*	*	o
(nad 80 °C)	o	*	o	(80%)	n	n	*
vodík - studený	o	o	o	kyselina šfavelová (10%)	o	o	o
- teplý	o	*	o	kyselina uhličitá	o	o	o
				kyselina vinná	o	o	o

o - odolává výborně; \* - odolává dobře nebo podmíněně; n - neodolává

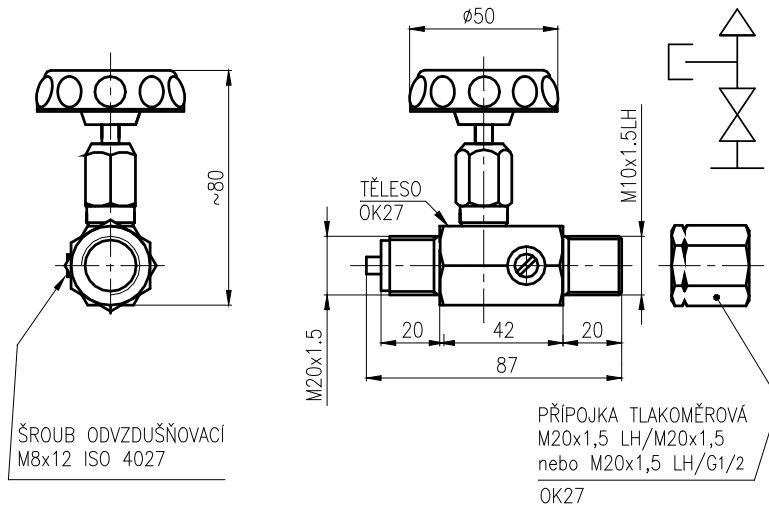
## Použité materiály

Díl	materiál
těleso ventilů ventilové jednotky	mosaz CW617N-R430 (CuZn40Pb2)
vřeteno ventilu	ocel 1.4541
matice s plastovou hlavou	PP (polypropylen)
těsnění vřetena - O-kroužek	FPM (W1: Viton), NBR (W2: Buna N), EPDM (W3: Etylen-propylen-kaučuk)
opěrný kroužek	PTFE
těsnění sedla - kulička (S1)	ocel 1.4571
rozlišovací kroužek	PVC

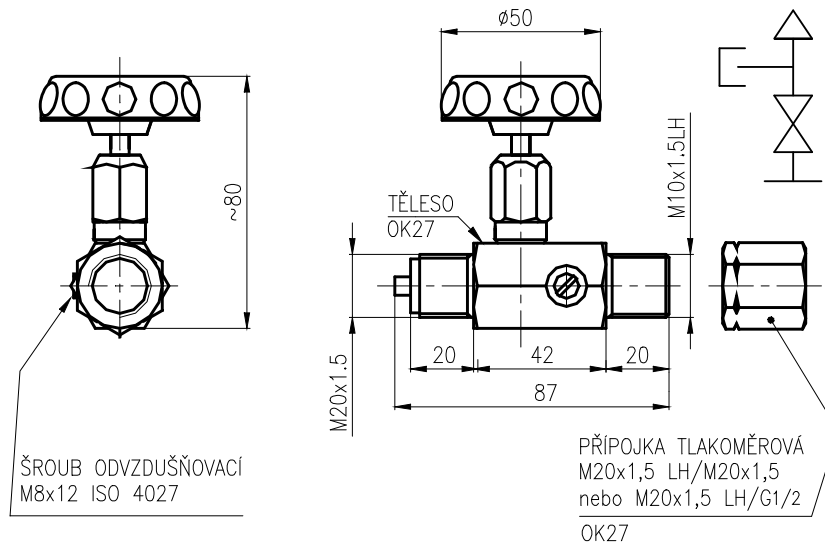
## Certifikace

- Ventily v provedení pro výbušné prostředí jsou stanovenými výrobky ve smyslu zákona č. 22/1997 Sb. a je na ně vystaveno prohlášení o shodě ES-961000

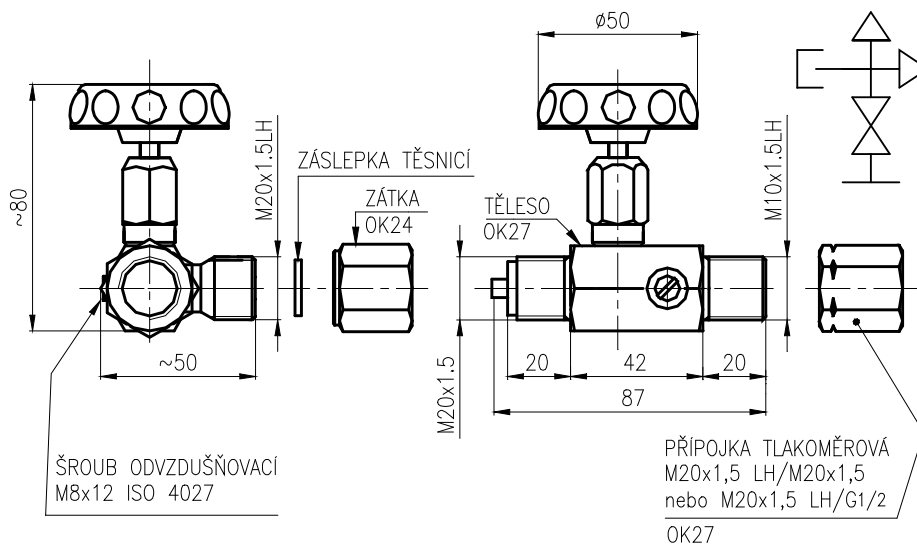
- ventil mosazný uzavírací



- ventil mosazný zkušební



- ventil mosazný uzavírací speciální



## Objednávání

9	6	1	1	2	<b>Provedení ventilu</b>
					4E tlakoměrový uzavírací 5E tlakoměrový zkušební 41 tlakoměrový uzavírací speciální ****
			3	4	<b>Kód vstupu *</b>
					31 manometrické šroubení M20x1,5
			5	6	<b>Kód výstupu *</b>
					33 manometrické šroubení M20x1,5 LH/M20x1,5 39 manometrické šroubení M20x1,5LH/G1/2 ***
			7	8	<b>Těsnění vřetena **</b>
					W1 O-kroužek FPM (max. 200 °C) W2 O-kroužek NBR (max. 110 °C) W3 O-kroužek EPDM (max. 150 °C)
			9	10	<b>Těsnění sedla **</b>
					S1 nerezová kulička 1.4571
			11		<b>Provedení pro výbušné prostředí</b>
					X provedení pro výbušné prostředí

\* po dohodě je možno dodat ventil s jinými koncovkami vstupu a výstupu dle katalogu příslušenství typ 981  
 \*\* v případě, že nebude žádný z těchto kódů uveden, bude dodán ventil ve standardním provedení, tzn. s těsněními W1 a S1  
 \*\*\* kód 39 možno objednat pouze pro provedení 961 4E a 961 5E  
 \*\*\*\* pouze s těsnění vřetena kód W1

9	6	1	1	2	3	4	5	6	7	8	9	10	11			
<b>Př. objednávky</b>			9	6	1	4	1	3	1	3	3	W	1	S	1	X