

## 232.36 - bez kapaliny 233.36 - s kapalinou

### Použití

- zvlášť vhodný pro občasné krátkodobé přetížení až 4x měřicí rozsah
- zvýšené bezpečnostní požadavky na ochranu osob
- s kapalinovou náplní při vysokých dynamických zatíženích tlakem a vibracemi
- pro plynné a kapalné, agresivní, ne vysoce viskózní a krystalizující měřené látky, též v agresivním prostředí
- pro procesy v chemii, petrochemii, pro elektrárenské a důlní provozy, on- offshore, sektor ochrany životního prostředí, strojírenství a všeobecnou stavbu zařízení

### Výhody

- vysocepřetížitelný, plný rozsah přetížitelností se indikuje na stupnici
- bezpečnostní tlakoměr s bezpečnostní dělicí stěnou podle požadavků a zkušebních podmínek EN 837 - 1
- celonerezové provedení



### Technické parametry

**Jmenovité velikosti:** průměr 100, 160 mm

#### Rozsahy měřicí a přetížitelností

měřicí rozsah v bar	přetížitelnost až ... bar
-1 ... 0	3
0 ... 0,6	2,5
0 ... 1	4
0 ... 1,6	6
0 ... 2,5	10
0 ... 4	16
0 ... 6	25
0 ... 10	40
0 ... 16	60
0 ... 25	80
0 ... 40	100

#### Rozsahy stupnic

měřicí rozsah: 1,0

konec měřicího rozsahu značeny trojúhelníkem

#### Rozsahy použití

stálý tlak: 1 x největší údaj stupnice  
stříd. dyn. zatížení: 0,9 x největší údaj stupnice  
krátkodobě zatížení: rozsah přetížitelností

#### Přípustné teploty

okolí:

-40 ... +60 °C u neplněných přístrojů

-20 ... +60 °C při plnění glycerinem

měřená látka:

max. +200 °C u neplněných přístrojů

max. +100 °C u plněných přístrojů

#### Vliv teploty

chyba naměřené hodnoty při úchylce od referenční teploty na měřicím systému (+20°C) max. ± 0,4%/ 10 K

#### Krytí

IP 65 (EN 60 529 / IEC 529)

#### Čep tlakového připojení

CrNi-ocel 316L, vnější závit, spodní

G 1/2 B, OK 22

#### Měřicí článek

CrNi-ocel 316L

#### Převodné ústrojí

CrNi-ocel

## 232.36 - bez kapaliny 233.36 - s kapalinou

### Ciferník

hliník, bílý, písmo stupnice černé,  
rozsah přetížitelností - černě orámovaný segment

### Ukazatel

hliník, černý

### Pouzdro

CrNi-ocel, s bezpečnostní dělicí stěnou (solid front) a lehce vybořitelnou zadní stěnou

### Průzor

vícevrstvé bezpečnostní sklo

### Čelní kroužek

bajonetový, CrNi-ocel

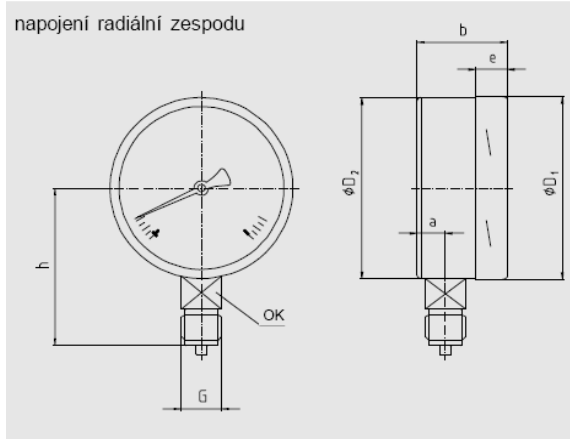
### Náplň (typ 233.36)

glycerin 99,7 %

### Volitelná provedení a doplňky

- jiné procesní připojení
- jiné měřicí rozsahy na př. -1 ... 1,5 bar
- upevňovací uhlíční vzadu nebo upevňovací příruba vpředu, CrNi-ocel,
- teplota okolí -40 °C: náplň silikonovým olejem
- el. spínače mezních hodnot (jen při průměru 100)

### Rozměry



### Jmenovitá velikost

Jmenovitá velikost	Rozměry v mm							Hmotnost		
	a	b	D1	D2	e	G	h ± 1	OK	v kg	
100	25	59,5	101	100	17	G1/2B	87	22	0,65	
160	27	65	161	159	17,5	G1/2B	118	22	1,30	

Čep tlakového připojení podle EN 837-1 / 7.3

## Objednávání

typ/ jmenovitá velikost/ indikační rozsah/ rozměr napojení/ poloha napojení/ úpravy a doplňky