

232.20 - bez kapaliny 232.30 - s kapalinou

Použití

- zvýšené bezpečnostní požadavky na ochranu osob
- s kapalinovou náplní při vysokých dynamických zatíženích tlakem a vibracemi
- pro plynné a kapalné, agresivní, ne vysoce viskózní a krystalizující měřené látky, též v agresivním prostředí
- pro procesy v chemii, petrochemii, pro elektrárenské a důlní provozy, on- offshore, sektor ochrany životního prostředí, strojírenství a všeobecnou stavbu zařízení

Výhody

- bezpečnostní tlakoměr s dělicí stěnou bezpečnou proti lomu podle požadavků a zkušebních podmínek EN 837 - 1
- nejvyšší odolnost proti střídavému zatížení, vibracím a otřesům
- celonerezové provedení
- indikační rozsahy až do 0 ... 1600 bar

Technické parametry

Jmenovité velikosti: průměr 63, 100, 160 mm

Třída přesnosti: průměr 63: 1,6; průměr 100, 160: 1,0

Rozsahy stupnic

průměr 63: 0 ... 1 až 0 ... 1000 bar

průměr 100: 0 ... 0,6 až 0 ... 1000 bar

průměr 160: 0 ... 0,6 až 0 ... 1600 bar

všechny odpovídající rozsahy pro záporný přetlak (vakuometry), a pro záporný a kladný přetlak

Rozsahy použití

průměr 63:

stálý tlak: 1 x největší údaj stupnice

stříd. dyn. zatížení: 0,9 x největší údaj stupnice

krátkodobě zatížení: 1,1 x největší údaj stupnice

průměr 100, 160:

stálý tlak: 1 x největší údaj stupnice

stříd. dyn. zatížení: 0,9 x největší údaj stupnice

krátkodobě zatížení: 1,3 x největší údaj stupnice

Přípustné teploty

okolí:

-40 ... +60 °C u neplněných přístrojů

-20 ... +60 °C při plnění glycerinem

měřená látka:

max. +200 °C u neplněných přístrojů

max. +100 °C u plněných přístrojů



vliv teploty

chyba naměřené hodnoty při úchylce od referenční teploty na měřicím systému (+20°C) max. $\pm 0,4\%/10\text{ K}$

Krytí

IP 65 (EN 60 529 / IEC 529)

Čep tlakového připojení

CrNi-ocel 316L, vnější závit, spodní nebo zadní 1)

průměr 63: G 1/4 B, OK 14

průměr 100, 160: G 1/2 B, OK 22 (A 160 jen zesponu)

1) napojení zezadu jen u neplněných přístrojů pr. 63 a 100

Měřicí článek

CrNi-ocel 316L,

< 100 bar: kruhově tvarované pero

>= 100 bar: šroubovitě tvarované pero

Převodné ústrojí

CrNi-ocel

Ciferník

hliník, bílý, písmo stupnice černé,

průměr 63 s dorazem na počátku stupnice

232.20 - bez kapaliny 232.30 - s kapalinou

Ukazatel

hliník, černý

Pouzdro

CrNi-ocel, s bezpečnostní dělicí stěnou
(solid front) a lehce vybořitelnou zadní stěnou

Průzor

vícevrstvé bezpečnostní sklo

Čelní kroužek

bajonetový, CrNi-ocel

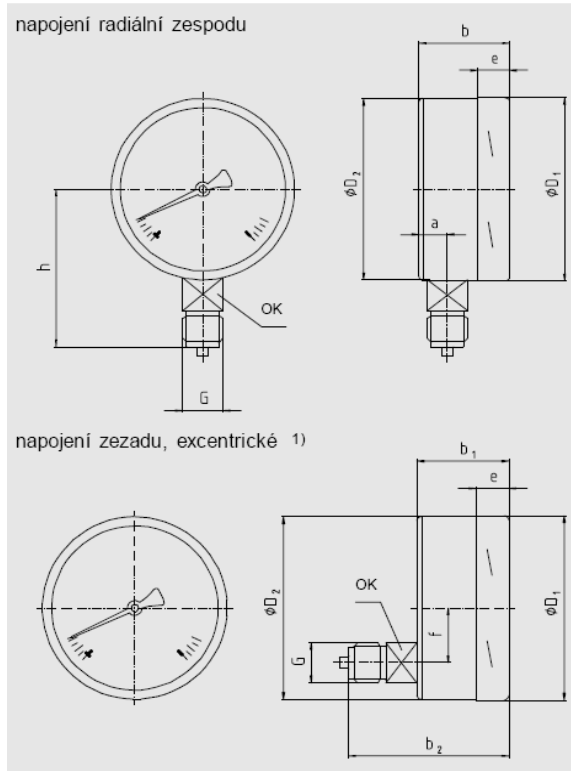
Náplň (typ 233.30)

glycerin 99,7 %

Volitelná provedení a doplňky

- jiné procesní připojení
- měřicí systém z monelu (typ 262.30)
- měřicí systém z CrNi-oceli 1.4571
- upevňovací příruba vpředu, CrNi-ocel nebo CrNi-ocel, leštěná
- upevňovací uhlíčník vzadu, CrNi-ocel,
- teplota okolí -40 °C: náplň silikonovým olejem
- el. spínače mezních hodnot
- elektrický dálkový vysílač

Rozměry



Jmenovitá velikost

Rozměry v mm

Jmenovitá velikost	Rozměry v mm										Hmotnost v kg		
	a	b	b1	b2	D1	D2	e	f	G	h ± 2	OK	Typ 232.30	Typ 233.80
63	17,5	42	42	61	63	63	14,5	18,5	G1/4B	54	14	0,20	0,26
100	25	59,5	59,5	93	101	100	17	30	G1/2B	87	22	0,65	1,08
160	27 1)	65 2)	-	-	161	159	17,5	-	G1/2B	118	22	1,30	2,34

Čep tlakového připojení podle EN 837-1 / 7.3

1) při rozsazích ≥ 100 bar: 41,5 mm

2) při rozsazích ≥ 100 bar: 79 mm

Objednávání

typ/ jmenovitá velikost/ indikační rozsah/ rozměr napojení/ poloha napojení/ úpravy a doplňky