

Použití

- pro přístroje a zařízení k svařování, řezání a pro příbuzné technologie

Výhody

- provedení podle EN 562
- se vzadním otvorem pro odlehčení tlaku
- integrovaný průtržný prvek pro nejvyšší bezpečnost
- spolehlivý a hospodárný

Technické parametry

Jmenovité velikosti: průměr 40, 50, 63 mm

Třída přesnosti: 2.5

Rozsahy stupnic

Normované rozsahy svařovací techniky pro kyslík a acetylen podle EN 562, též 0/1 ... 0/400 bar podle EN 837-1/5 a všechny odpovídající rozsahy pro záporný přetlak (vakuometry) a pro záporný a kladný přetlak .

Rozsahy použití

stálý tlak: 3/4 x největší údaj stupnice
stříd. dyn. zatížení: 2/3 x největší údaj stupnice
krátkodobé zatížení: 1 x největší údaj stupnice

Přípustné teploty

okolí: - 40 ... +60 °C
měřená látka: max. +60 °C

Vliv teploty

chyba naměřené hodnoty při úchylce od referenční teploty na měřicím systému (+20°C) max. $\pm 0,4\%/ 10 \text{ K}$

Čep tlakového připojení

slitina mědi, vnější závit, spodní, škrťicím šroubem
průměr 40 G 1/8 B, OK 14
průměr 50, 63 G 1/4 B, OK 14



Měřicí článek

slitina mědi
<= 60 bar: kruhově tvarované pero
> 60 bar: šroubovitě tvarované pero

Převodné ústrojí: slitina mědi

Ciferník

umělá hmota, bílý, s dorazem na počátku písmo stupnice černé

Ukazatel

umělá hmota, černý

Pouzdro

ocel, v mosazném odstínu, se vzadním otvorem pro odlehčení tlaku

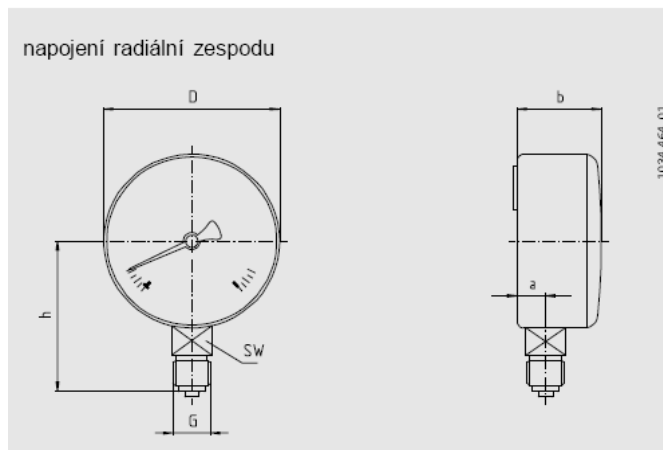
Průzor

polycarbonat, konvexní, zapadající do pouzdra

Volitelná provedení a doplňky

- pouzdro z mosazi nebo z CrNi-oceli
- převleční čelní kroužek
- napojení zezadu

Rozměry



Jmenovitá velikost

Jmenovitá velikost	Rozměry v mm						Hmotnost v kg
	a	b	D	G	h ± 1	OK	
40	9,6	26	39	G1/8B	36	14	0,09
50	9,6	28	49	G1/4B	45	14	0,11
63	9,6	29	62	G1/4B	53,5	14	0,15

Objednávání

typ/ jmenovitá velikost/ indikační rozsah/ rozměr napojení/ úpravy a doplňky