

Použití

- Pro plynné a kapalné, ne vysoce viskozní a krystalizující měřené látky bez korozivních účinků na slitiny mědi
- pneumatika
- topení, větrání, klimatizace
- malé kompresory
- medicínská technika

Výhody

- spolehlivý a ekonomický
- provedení podle EN 837-1
- jmenovité velikosti průměr 40, 50, 63, 80 a 100 mm
- indikační rozsahy až do 0...400 bar



Technické parametry

Jmenovité velikosti: průměr 40, 50, 63, 80 a 100 mm

Třída přesnosti: 2.5

Rozsahy stupnic

0 ... 0.6 až 0 ... 400 bar

všechny odpovídající rozsahy pro záporný přetlak (vakuometry), a pro záporný a kladný přetlak (manovakuometry)

Rozsahy použití

stálý tlak: 3/4 x největší údaj stupnice

stříd. dyn. zatížení: 2/3 x největší údaj stupnice

krátkodobé zatížení: 1 x největší údaj stupnice

Přípustné teploty

okolí: - 40 ... +60 °C

měřená látka: max. +60°C

Vliv teploty

chyba naměřené hodnoty při úchylce od referenční teploty na měřicím systému (+20°C) max. $\pm 0,4\%$ / 10 K

Čep tlakového připojení

slitina mědi, vnější závit, zadní, podle EN 837-1 /7.3

průměr 40 mm: G 1/8 B, OK 14

průměr 50 a 63 mm: G 1/4 B, OK 14

průměr 80, 100 mm: G 1/2 B, OK 22

Měřicí článek

slitina mědi

<= 40 bar: kruhově tvarované pero

> 40 bar: šroubovitě tvarované pero

Převodné ústrojí:

slitina mědi

Ciferník

průměr 40, 50 a 63 mm: umělá hmota, bílý,

s dorazem na počátku

průměr 80, 100 mm: hliník, bílý, s dorazem na počátku,

písmostupnice černé,

Ukazatel

umělá hmota, černý

Pouzdro

umělá hmota, černé

průměr 100 mm: ocel, černé

Průzor

umělá hmota, sklovitě čistá, zapadající do pouzdra

Volitelná provedení a doplňky

- třída přesnosti 1.6
- jiné procesní připojení
- pouzdro z oceli, černé
- lemovací čelní kroužek tříhranný, upevnění se třmenem

Zvláštní provedení

Pro uzavřené topné systémy

průměr 63 a 80 mm s červeným mezním ukazatelem a nastavitelným zeleným sektorem, indikační rozsahy 0/4bar, červený znak na 2,5 nebo 3 bar,

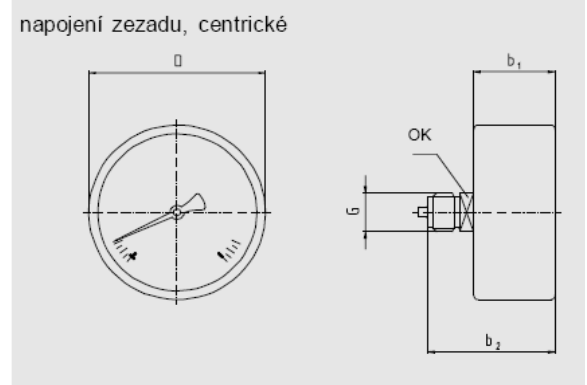
Pro vodoznaky (hydrometry)

průměr 80 mm
indikační rozsahy 0/0,6 bar ... 0/40 bar,
s druhou stupnicí v mVS,

Pro tlak v pneumatikách

průměr 80, pouzdro ocel, černé
indikační rozsahy 0/4bar a 0/10 bar,

Rozměry



Jmenovitá velikost

Jmenovitá velikost	Rozměry v mm		D	G	OK	Hmotnost v kg
	b1± 0,5	b2± 1				
40	26	44	39	G1/8B	14	0,063
50	26,5	47,5	49	G1/4B	14	0,071
63	26,5	47	62	G1/4B	14	0,078
80	32	49	79	G1/4B	14	0,110
100	31	49	99	G1/4B	14	0,260

Objednávání

typ/ jmenovitá velikost/ indikační rozsah/ rozměr napojení/ poloha napojení/ úpravy a doplňky