

532.51 až 532.54

Použití

- měření tlaku nezávislé na kolísání atmosférického tlaku
- pro plynné, kapalné a agresivní měřené látky, také v agresivním prostředí
- hlídání vývěv
- hlídání vakuových balicích strojů
- hlídání kondenzačních tlaků a určování tlaků páry kapalin

Výhody

- vysoce přetížitelný
- vysoká životnost díky kovovému utěsnění prostoru pro měřenou látku
- prostor pro měřenou látku je zajištěn vůči nechtěnému zásahu DT- GM 86 08 176
- přístroje jsou kompatibilní s mezními čidly a dálkovými vysílači
- rozsahy indikace od 0 ... 25 mbar absolutního tlaku



Technické parametry

- jmenovitá velikost: 100, 160
- třída přesnosti: Typ 532.51 NG 160: 0,6
Typ 532.52: 1,0
Typ 532.53: 1,6
Typ 532.54: 2,5
- přesnost měření je zaručena při kolísání tlaku okolního prostředí mezi 955 a 1065 mbar (min. a max. atmosférického tlaku).
- rozsahy indikace: 0 ... 25 mbar až 0 ... 25 bar absolutní tlak
- rozsahy použití
klidové zatížení: koncová hodnota na stupnici
střídavé zatížení: 0,9 x koncová hodnota na stupnici
- přetížitelnost
min. 1 bar absolutního tlaku (atmosférický tlak), mimoto 10 x koncová hodnota na stupnici, absolutní tlak max. 25 bar
- přípustné teploty
okolní prostředí: -20 ... +60 °C
měřená látka: maximálně +100 °C
- vliv teploty
při odchylce měřicího systému od referenční teploty (+20 °C): max. $\pm 0,8 \%$ / 10 K od příslušné velikost dílky stupnice
- druh ochrany: IP 54 podle EN 60 529 / IEC 529

532.51 až 532.54

Standardní provedení

Kolík připojení tlaku (kontakt s měřenou látkou)
chromniklová ocel 1.4571, vnější závit dole G 1 B, SW 22

Měřicí článek (kontakt s měřenou látkou)
0,4 bar: chromniklová ocel 1.4571
> 0,4 bar: slitina Ni, Cr, Co (Duratherm)

Měřicí komora (kontakt s měřenou látkou)
chromniklová ocel 1.4571

Ručičkové ústrojí
chromniklová ocel

Číselník
bílý hliník, černé odstupňování

Ukazatel měřicího přístroje
přestavitelný ukazatel, hliník, černý

Korekce nulového bodu
přes přestavitelný ukazatel (příp. přestavitelné zařízení u přístrojů s mezním čidlem nebo kapalinovou náplní)

Kryt
chromniklová ocel, s otvorem pro odlehčení tlaku

Průzorové sklo
vícevrstvé bezpečnostní sklo

Kroužek
bajonetový kroužek, chromniklová ocel

Montáž
Přípevnění pomocí připevňovacího okraje vpředu nebo vzadu (zvláštní nabídka), tuhé měřicí vedení nebo držák měřicího přístroje k montáži na stěnu nebo na trubku (zvláštní nabídka)

Konstrukce a způsob funkce

- membránová pružina (1) odděluje prostor s měřenou látkou (3) a prostor s referenčním tlakem (2) s absolutním tlakem nula
- rozdíl tlaků mezi prostorem s měřenou látkou (3) a prostorem s referenčním tlakem (2) způsobuje prohnutí (měřicí cesta) membránové pružiny (1)
- měřicí článek je v případě přetlakového zatížení chráněn opěrnou dosedací plochou
- měřicí cesta je vyvedena z tlakových komor přes měchy příp. vlnovec (4), přenášená přes posuvnou tyč (5) na číselník, kde je zobrazována

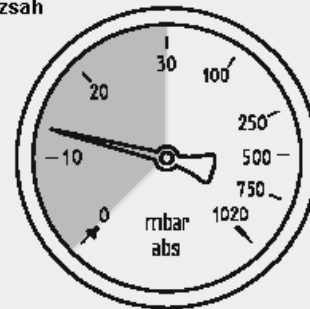
Zvláštní nabídky

- jiné procesní připojení
- kapalinová náplň (typ 533.XX)
- solidní čelní konstrukce (typ 53X.3X)
- přetížitelnost > 10 x koncová hodnota na stupnici
- součásti s kontaktem s měřenou látkou jsou z monelu (typ 56X.XX)
- odolnost vůči teplotě měřené látky > 100 °C
- otevřené připojovací příruby DN 15/50 PN 16/40 (kontakt s měřenou látkou)
- malá příruba pro vakuovou techniku DN 10/32 DIN 28 403 (kontakt s měřenou látkou)
- okraj pro připevnění vpředu nebo vzadu (pozor na měrný článek!)
- držák měřicího přístroje k montáži na stěnu nebo na trubku (technický list AM 09.07)
- mezní čidlo (technický list AC 08.01)
- dálkový vysílač (technický list AE 08.02)

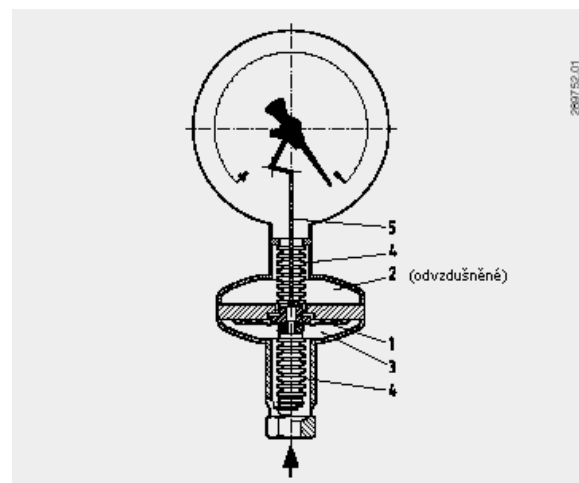
Zvláštní provedení

Typ 532.53 s rozšířeným počátečním rozsahem stupnice
Rozsah indikace 0 ... 1020 mbar absolutní tlak, pracovní rozsah 0 ... 30 mbar ve třídě 1,6 na zvětšený na úhel cca. 130 °

Pracovní rozsah
třída 1,6



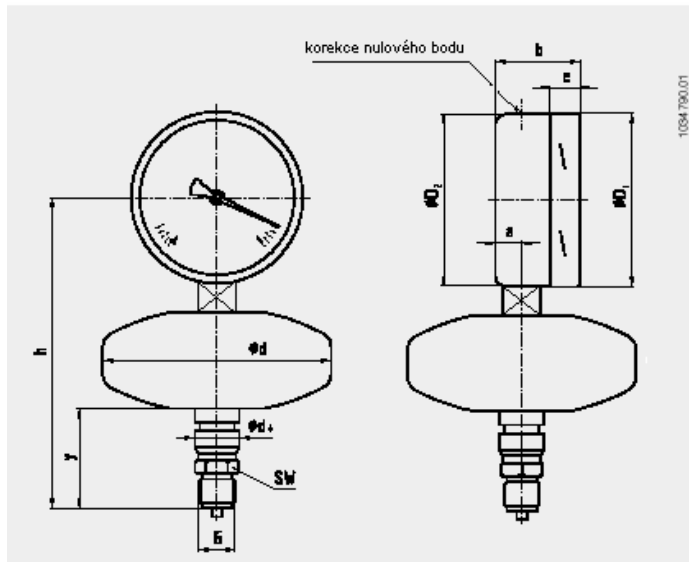
Zobrazení principu



532.51 až 532.54

Rozměry v mm

Standardní provedení



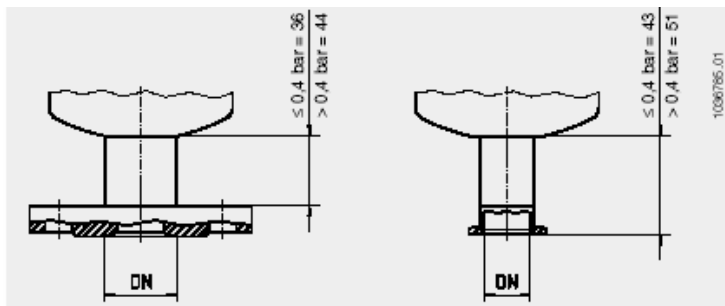
NG	Rozsah indikace v bar	Rozměry v mm		D1	D2	d	d6	e	G	h ± 1	y	SW
100	≤ 0,4	15,5	49,5	101	99	133	26	17,5	G ½ B	185	58	22
100	> 0,4	15,5	49,5	101	99	76	26	17,5	G ½ B	177	66	22
160	≤ 0,4	15,5	49,5	161	159	133	26	17,5	G ½ B	215	58	22
160	> 0,4	15,5	49,5	161	159	76	26	17,5	G ½ B	207	66	22

Kolík připojení tlaku podle EN 837-3 / 7.3

Zvláštní nabídka - připojovací příruba

Otevřená připojovací příruba
DN 15 ... 50, PN 6 / 40
rozměry připojení podle DIN 2501

Malá příruba pro vakuovou techniku,
DN 10 ... 32
rozměry připojení podle DIN 28 403



Objednávání

Typ / jmenovitá velikost / rozsah indikace / velikost připojení / zvláštní nabídky