

## Použití

- snímač je určen k přesnému měření nízkých relativních tlaků kapalin, plynů a par
- vzhledem ke svým parametrům nachází široké využití v oblasti klimatizace
- svým nejnižším rozsahem 200 Pa je určen pro měření nejnižších tlaků
- je možné jej využít k měření podtlaku spalin v komíně, což je důležitý faktor pro ekonomické a ekologické spalování

## Výhody

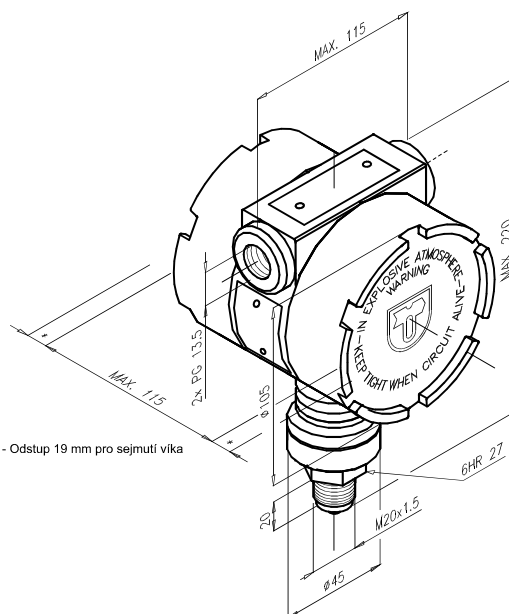
- inteligentní snímač s číslicovou elektronikou SMART
- možnost posunutí rozpětí o tlak přivedený do komory snímače (vyrovnání hydrostatického tlaku) tlačítkem OFFSET
- přesné nastavení nuly, rozpětí a posunutí rozsahu pomocí integrovaných tlačítek
- možnost přestavení nuly, rozsahu a tlumení pomocí PC
- přesnost 0,5 %
- výstupní analogový signál 4 až 20 mA (20 až 4 mA)
- provedení nevybušnosti ExialICT6 (jiskrová bezpečnost)
- vysoká přetížitelnost až 500 %

## Technické parametry

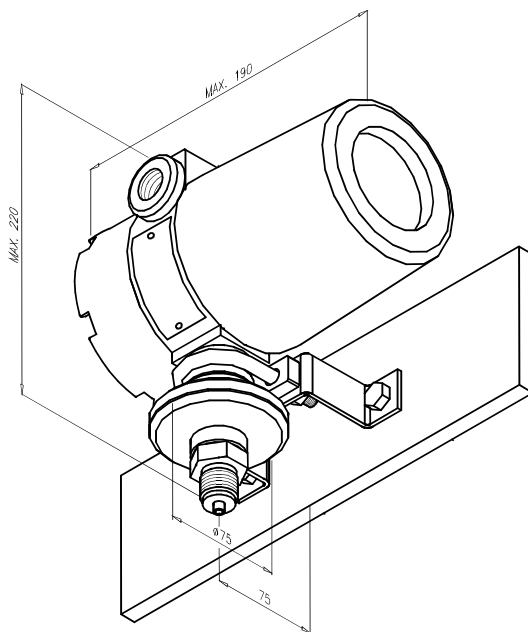
Minimální rozpětí	100 Pa
Maximální rozpětí	50 kPa
Napájecí napětí	12 až 45 Vss (normální provedení) nebo ze zdroje odpovídajícího požadavkům pro Exia
Meze dovol. zákl. chyby	±0,5 %
Výstupní signál	4 až 20 mA, nebo reverz. 20 až 4 mA
Teplota měřeného média	-30 až +80 °C
Krytí	IP 54
Teplota okol. prostředí	-30 až +75 °C - dle provedení
Hmotnost	cca 2 Kg s ukazovacím přístrojem cca 2,5 kg
Materiál membrány	17 348
Materiál vstupního dílu	1.4541

## Certifikace

- prohlášení o shodě č.: ES-702000
- nevybušnost: FTZÚ 02 ATEX 0028X + dodatek č.1

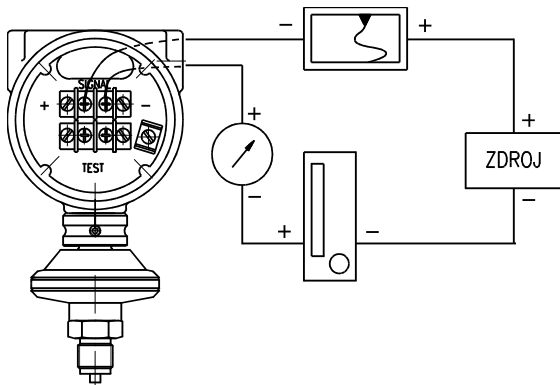


Rozměrový náčrt snímače (rozsah čidel od 10 kPa do 25 kPa)

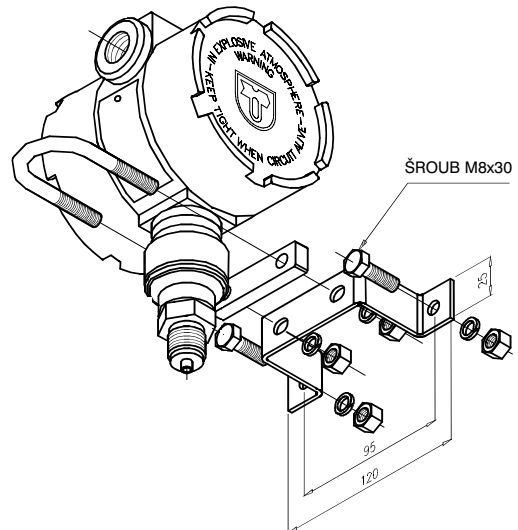


Rozměrový náčrt snímače s ukazovacím přístrojem a s rozsahy čidel od 1 kPa do 6.3 kPa

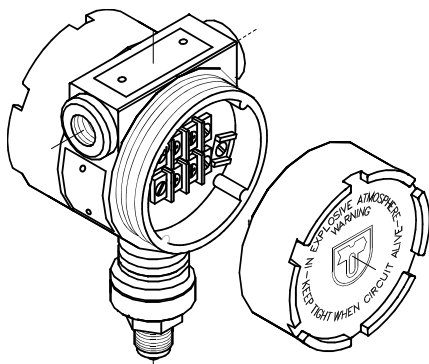
## Schéma el. připojení



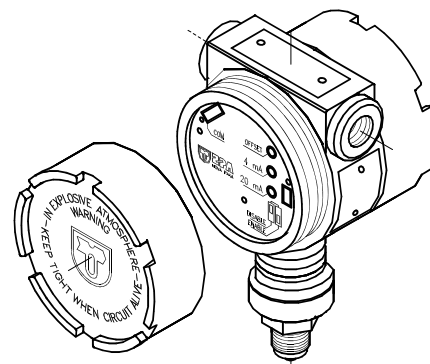
## Způsob montáže



snímač na stěnu (kód BZ2)

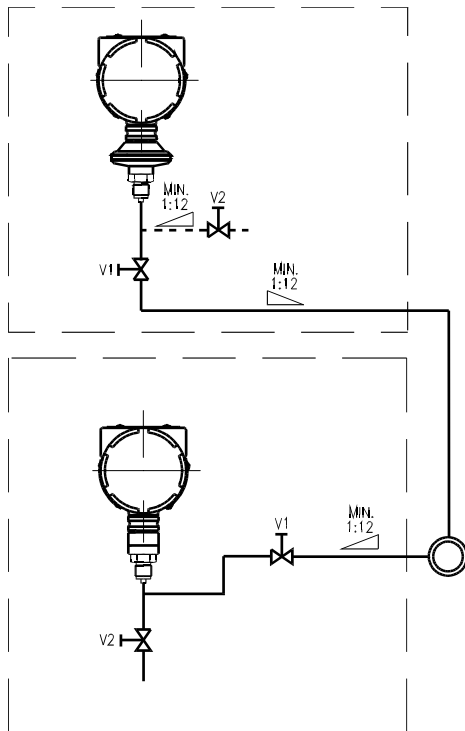


pohled na snímač po sejmutí víka svorkovnice



pohled na nastavovací prvky snímače  
po sejmutí víka elektroniky

## Připojení snímače k impulsnímu potrubí



## Objednávání

7 0 2			1	2	Meze rozsahu	Min. doporučené rozpětí	Max. rozpětí	
					30	-1 ... 1 kPa	0,1 kPa	2 kPa
					32	-2,5 ... 2,5 kPa	0,25 kPa	5 kPa
					34	-6,3 ... 6,3 kPa	0,6 kPa	12,6 kPa
					40	-10 ... 10 kPa	1 kPa	20 kPa
					41	-16 ... 16 kPa	1,6 kPa	32 kPa
					42	-25 ... 25 kPa	2,5 kPa	50 kPa

kód	Doplňkové provedení a vybavení
	<p><b>P8</b> ověření dle zák. č. 505/1990 Sb. o metrologii</p> <p><b>P2</b> zvýšený stupeň čistoty</p> <p><b>I8</b> jiskrově bezpečné provedení</p> <p><b>E8</b> pevný závěr</p> <p><b>V1</b> reverzovaný výstupní signál</p> <p><b>BZS</b> zákaznický štítek vyplněný údajem v závorce *</p> <p><i>Příslušenství</i></p> <p><i>ukazovací přístroj</i></p> <p><b>M1</b> analogový ukazovací přístroj s lineární stupnicí</p> <p><b>M4</b> digitální ukazovací přístroj (možnost naprogramování zobrazení hodnoty tlaku)</p> <p><i>nátrubek</i></p> <p><b>NA0</b> bez navařovacího nátrubku</p> <p><b>NA2</b> nátrubek z oceli 1.4541</p> <p><b>NA3</b> nátrubek z oceli 15 128</p> <p><i>těsnění</i></p> <p><b>T1</b> těsnění z Cu</p> <p><b>T2</b> těsnění z oceli 1.4404</p> <p><i>montážní držák</i></p> <p><b>BZ1</b> montážní držák se třmenem pro montáž na 2" trubku</p> <p><b>BZ2</b> montážní držák se šrouby pro montáž na stěnu</p> <p><i>ostatní</i></p> <p><b>KK1</b> kabel pro komunikaci s PC + SW (na www.zpanp.cz)</p> <p>Pokud nebude vyspecifikováno příslušenství, standardně obdržíte</p> <p><b>nátrubek</b> z oceli tř. 11</p> <p><b>těsnění</b> z Al</p> <p><b>montážní držák</b> se třmenem a šrouby</p>

7	0	2	1	2	kód

Př. objednávky 7 0 2 4 0 P2 V1 BZ1 KK1

Pozn.: Snímač je seřízen na rozsah požadovaný zákazníkem (nutno uvést v objednávce).  
Pokud není seřízen objednáno, je snímač nastaven na horní mez rozsahu s počátkem v nule.  
Seřízení se provádí při teplotě okolí 20 ±2°C.