

114 81 114 84
114 82 114 85

Použití

- pro dálkové měření přetlaku proti okolní atmosféře (relativního tlaku) a absolutního tlaku kapalin, plynů a par
 - typ 114 81 a 114 82 v hydraulice, pneumatice a petrochemii jako elektrická náhrada manometru
 - typ 114 84 a 114 85 pro měření tlaku plynů a nízkých tlaků v hydraulice, pneumatice a petrochemii jako elektrická náhrada manometru
- v prostředí s nebezpečím výbuchu v jiskrově bezpečném provedení Ex ib IIC T6 v prostorách Zóna 1 a Zóna 2 dle ČSN EN 60079-10
- v prostředí s nebezpečím výbuchu v nejiskřicím provedení Ex nA II T4 v prostorách Zóna 2 dle ČSN EN 60079-10

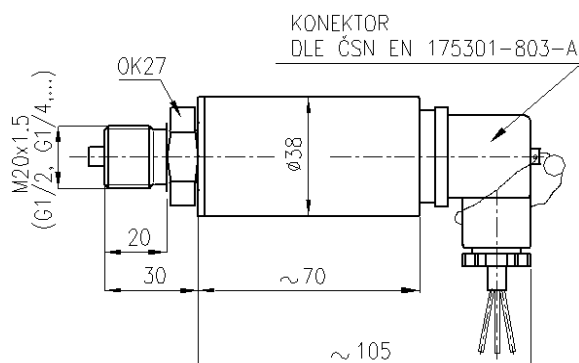
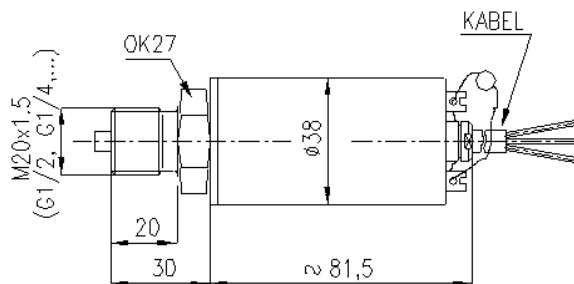
Výhody

- nízká hmotnost
- malé rozměry
- několik možností připojení impulzního potrubí
- možnost volby druhu výst. signálu (proudový či napěťový)
- provedení nevybušnosti Ex II 2G Ex ib IIC T6 (jiskrová bezpečnost)

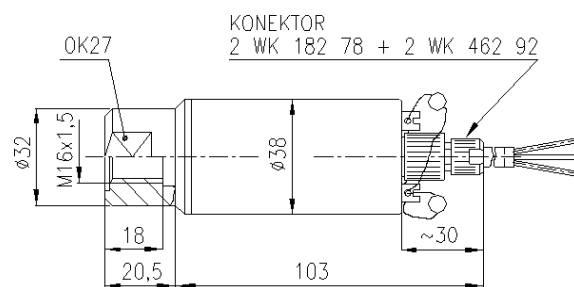
Technické parametry

Minimální rozpětí	25 kPa až 100 kPa
Maximální rozpětí	6,3 MPa až 40 MPa pro 11481-82 40 kPa - 2,5 MPa pro 11484-85
Napájecí napětí	DC 10,8 až 36 V (pro výstup 0 až 5 V, 0 až 20 mA, 4 až 20 mA) DC 15 až 36 V (pro výstup 0 až 10 V) DC 10,8 až 28 V (pro provedení Ex n)
Meze dovol. zákl. chyby	±0,2 %
Výstupní signál	0 až 5 V, 0 až 10 V, 0 až 20 mA, 4 až 20 mA
Teplota měřeného média	-30 až +80 °C
Krytí	IP 65

Snímač tlaku relativního do 40 MPa typ 114 81
a tlaku absolutního do 2,5 MPa typ 114 84 s vnějším závitem



Snímač tlaku relativního do 40 MPa typ 114 82 a tlaku
absolutního do 2,5 MPa typ 114 85 s vnitřním závitem



Certifikace

- prohlášení o shodě č.: ES-114 810
- nevybušnost Ex II 2G Ex ib IIC T6
certifikát přezkoušení typu dle NV 23/2003 Sb.
FTZU 02 ATEX 0030X + Dodatek č.

114 81 114 84
114 82 114 85

Rozsahy měření

- Jmenovité rozsahy měření

Skupina rozsahů	Rozsahy snímače	Jmenovitý rozsah měření	Přetížitelnost		
			<i>provozní</i>	<i>nedestruktivní</i>	<i>destruktivní</i>
A	58	0 až 40 kPa	200 kPa	300 kPa	10 MPa
B	59	0 až 63 kPa	200 kPa	300 kPa	10 MPa
1	60	0 až 100 kPa	300 kPa	400 kPa	10 MPa
1	61	0 až 160 kPa	300 kPa	400 kPa	10 MPa
2	62	0 až 250 kPa	500 kPa	700 kPa	10 MPa
3	63	0 až 400 kPa	2 MPa	3 MPa	20 MPa
3	64	0 až 630 kPa	2 MPa	3 MPa	20 MPa
3	65	0 až 1000 kPa	2 MPa	3 MPa	20 MPa
4	51	0 až 1,6 MPa	3 MPa	4 MPa	20 MPa
5	52	0 až 2,5 MPa	5 MPa	7 MPa	20 MPa
6 *	53	0 až 4,0 MPa	15 MPa	18 MPa	20 MPa
6 *	54	0 až 6,3 MPa	15 MPa	18 MPa	20 MPa
7 *	55	0 až 10,0 MPa	25 MPa	35 MPa	80 MPa
7 *	56	0 až 16,0 MPa	25 MPa	35 MPa	80 MPa
8 *	57	0 až 25,0 MPa	60 MPa	70 MPa	80 MPa
8 *	58	0 až 40,0 MPa	60 MPa	70 MPa	80 MPa

* jen pro 114 81 a 114 82

- Jiné rozsahy měření

Skupina rozsahů	Rozsahy snímače	Meze jiných rozsahů		
		<i>min. rozpětí rozsahu *</i>	<i>max. rozsah měření</i>	<i>max. potlačení počátku měření *</i>
A	99	25 kPa **	0 až 100 kPa	50 kPa
B	99	40 kPa	0 až 100 kPa	50 kPa
1	99	40 kPa	0 až 160 kPa	80 kPa
2	99	63 kPa	0 až 250 kPa	150 kPa
3	99	160 kPa	0 až 1,0 MPa	500 kPa
4	99	250 kPa	0 až 1,6 MPa	800 kPa
5	99	400 kPa	0 až 2,5 MPa	1,5 MPa
6	99	1,0 MPa	0 až 6,3 MPa	3,0 MPa
7	99	2,5 MPa	0 až 16,0 MPa	8,0 MPa
8	99	6,3 MPa	0 až 40,0 MPa	20,0 MPa

* Pro rozpětí rozsahu a potlačení počátku měření zároveň platí, že počátek měření lze potlačit maximálně o hodnotu nastaveného rozpětí rozsahu měření (tzn. max. potlačení počátku měření \leq min. rozpětí rozsahu).

** Minimální rozpětí rozsahu snímače 25 kPa pouze pro výstupní signály: 0 až 20 mA; 0 až 5 V; 0 až 10 V
Nelze použít pro 4 až 20 mA.

Základní chyba a doplňkové chyby jiných rozsahů jsou vztaženy k nejbližší vyššímu jmenovitému rozsahu ze stejné skupiny rozsahů podle tabulky uvedené výše.

114 81 114 84
114 84 114 85

Objednávání

- snímače tlaku s vnějším závitem do 40 MPa - **114 81**, snímače tlaku s vnějším závitem do 2,5 MPa - **114 84**

1	1	4	8	1	Druh snímače
					<ul style="list-style-type: none"> 1 relativní tlak 4 absolutní tlak
				2	Vstupní díl
					<ul style="list-style-type: none"> 1 vnější závít M20x1,5 (s nátrubkem dle ČSN EN 837) 2 vnější závít G1/2 (s nátrubkem dle ČSN EN 837) 3 vnější závít G1/4 * (s nátrubkem dle ČSN EN 837) 5 jiné provedení *
				3	Skupina rozsahů
					<ul style="list-style-type: none"> x číslo dle tabulky Rozsahy měření (sloupec "Skupina rozsahů") uvedené na str. 2
				4	Výstupní signál
					<ul style="list-style-type: none"> - provedení normální 1 0 až 5 V 2 0 až 10 V 3 0 až 20 mA 4 4 až 20 mA - provedení Ex 5 Ex i 4 až 20 mA 6 Ex n 4 až 20 mA
				5	Typ vývodu
					<ul style="list-style-type: none"> - provedení normální 1 konektor dle ČSN EN 175301-803-A (pro výstup 4 až 20 mA) 2 konektor 2 WK 462 92 + 2 WK 182 78 3 kabel - provedení Ex 1 konektor dle ČSN EN 175301-803-A 3 kabel

↓
pokračování na další straně

114 81 114 82
114 84 114 85

Objednávání

- snímače tlaku s vnějším závitem do 40 MPa - **114 81**, snímače tlaku s vnějším závitem do 2,5 MPa - **114 84**

1	1	4	8	6	7	Rozsah snímače							
						xx číslo dle tabulky Rozsahy měření (sloupec "Rozsahy snímače") uvedené na str. 2							
						8							
						Provedení							
						N neověřené							
						9							
						Pro skupinu rozsahů (tab. str. 2) / Meze dovolené základní chyby [%]							
						1 1 až 9 / 0,2							
						2 1 až 9 / 0,4							
						3 1 až 9 / 0,6							
						4 A;B / 0,6							
						5 A;B / 1,0							
						6 A;B / 1,5							
						10							
						Délka kabelu [m]							
						1 1,5							
						2 3							
						3 6							
						4 9							
						9 jiná (uvést v objednávce) *							
						* po dohodě jako zvláštní požadavek							
1	1	4	8	1	2	3	4	5	6	7	8	9	10
Př. objednávky													
1 1 4 8				1 1 3 2 3 6 3 N 2 4									

- Příslušenství snímačů tlaku do 40 MPa s vnějším závitem - **114 81, 114 84**

Druh / materiál

obj. číslo

těsnící kroužky / Al	038 204 115
Cu	027 606 715
ocel 1.4541	038 206 315
ocel 1.4404	038 209 615

114 81 114 82
114 84 114 85

Objednávání

- snímače tlaku s vnitřním závitem do 40 MPa - **114 82**, snímače tlaku s vnitřním závitem do 2,5 MPa - **114 85**

1	1	1	4	8
1	Druh snímače			
	2 relativní tlak			
	5 absolutní tlak			
2	Vstupní díl			
	1 vnitřní závit M16x1,5			
	5 jiné provedení *			
3	Skupina rozsahů			
	x číslo dle tabulky Rozsahy měření (sloupec "Skupina rozsahů") uvedené na str. 2			
4	Výstupní signál			
	- <i>provedení normální</i>			
	1 0 až 5 V			
	2 0 až 10 V			
	3 0 až 20 mA			
	4 4 až 20 mA			
	- <i>provedení Ex</i>			
	5 Ex i 4 až 20 mA			
	6 Ex n 4 až 20 mA			
5	Typ vývodu			
	- <i>provedení normální</i>			
	1 konektor dle ČSN EN 175301-803-A (pro výstup 4 až 20 mA)			
	2 konektor 2 WK 462 92 + 2 WK 182 78			
	3 kabel			
	- <i>provedení Ex</i>			
	1 konektor dle ČSN EN 175301-803-A			
	3 kabel			

pokračování na další straně

