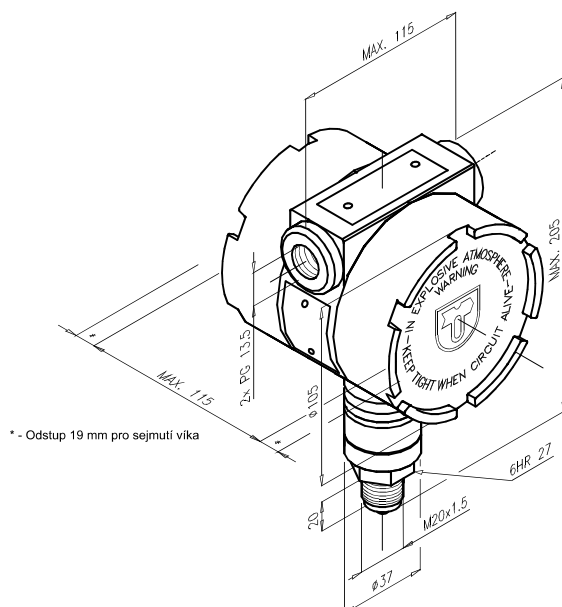


Použití

- snímač je určen k přesnému měření absolutního nebo relativního tlaku neagresivních i agresivních kapalin, plynů a par

Výhody

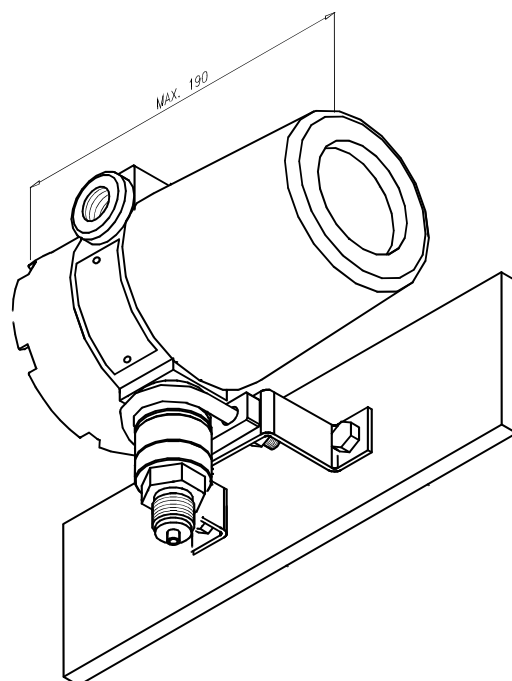
- inteligentní snímač s číslicovou elektronikou
- možnost posunutí rozpětí o tlak přivedený do komory snímače (vyrovnání hydrostatického tlaku) tlačítkem OFFSET
- přesné nastavení nuly, rozpětí a posunutí rozsahu pomocí integrovaných tlačítek
- možnost přestavení nuly, rozsahu a tlumení pomocí PC
- přesnost 0,15 %, 0,25 % v celém rozsahu pracovních teplot
- výstupní analogový signál 4 až 20 mA (20 až 4 mA)
- provedení nevybušnosti Ex ia IIC T6 (jiskrová bezpečnost) a Ex d IIC T6 (pevný závěr)
- možnost ověření pro bilanční měření
- seizmická odolnost



Rozměrový náčrtek snímače

Technické parametry

Minimální rozpětí	5 kPa
Maximální rozpětí	40 MPa
Napájecí napětí	12 až 45 Vss (normální provedení nebo Ex d); nebo ze zdroje odpovídajícího požadavkům pro Ex ia
Meze dovol. zákl. chyby	±0,15 %
Výstupní signál	4 až 20 mA, nebo reverz. 20 až 4 mA
Teplota měřeného média	-30 až +80 °C
Krytí	IP 67
Teplota okol. prostředí	-30 až +70 °C - dle provedení
Hmotnost	cca 1,8 Kg s ukazovacím přístrojem cca 2,3 kg

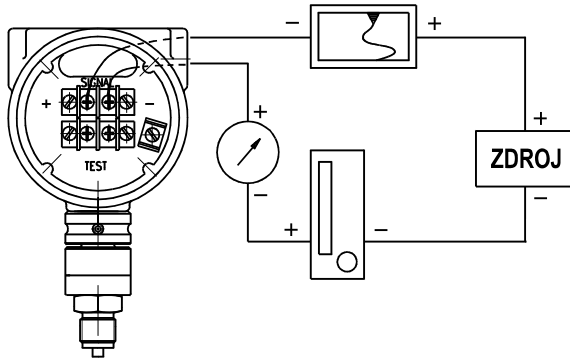


Rozměrový náčrtek snímače s ukazovacím přístrojem

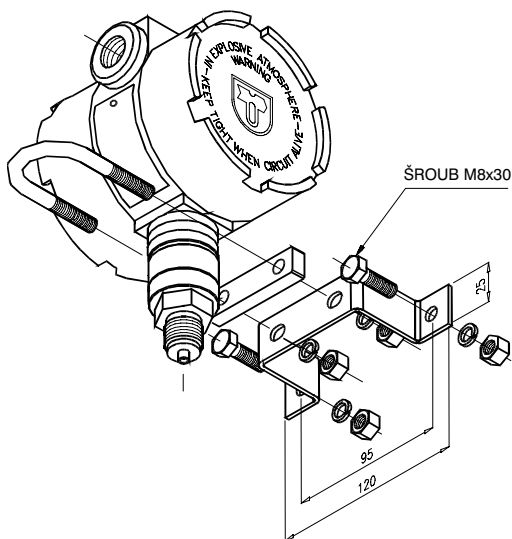
Certifikace

- prohlášení o shodě č.: ES-701000
- stanovené měřidlo: TCM 170/99 - 3014
- nevybušnost Ex II1G Ex ia IIC T6 certifikát ES přezkoušený typu dle NV 23/2003 Sb. FTZÚ 02 ATEX 0027 X + dodatek č. 1
- nevybušnost Ex II2G Ex d IIC T6 certifikát ES přezkoušený typu dle NV 23/2003 Sb. FTZÚ 02 ATEX 0041 X + dodatek č. 1 a 2

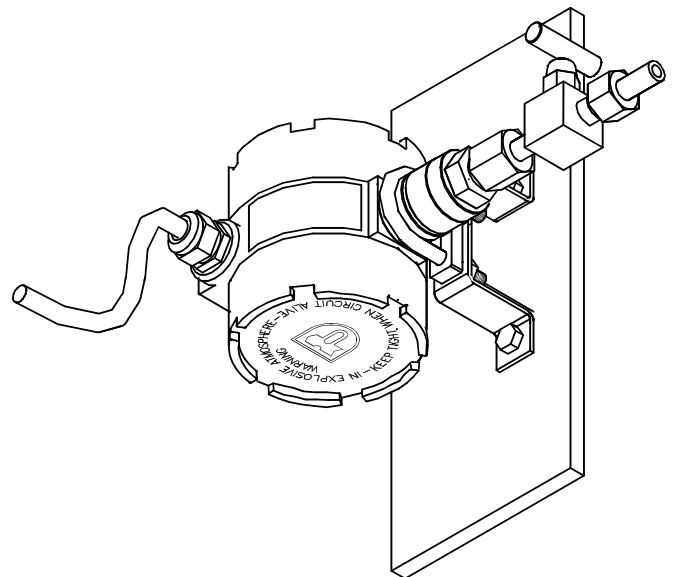
Schéma elektrického připojení



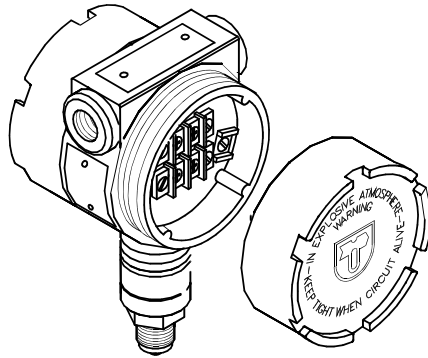
Způsob montáže



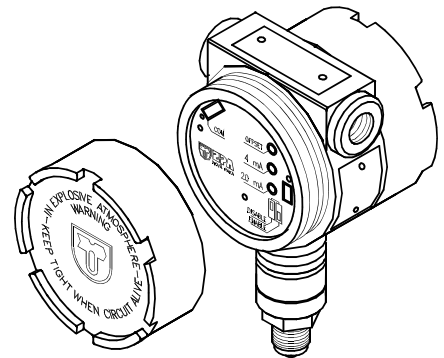
snímač na stěnu (kód BZ2)



snímač v poloze pootočené o 90°
s připojeným uzavíracím ventilem

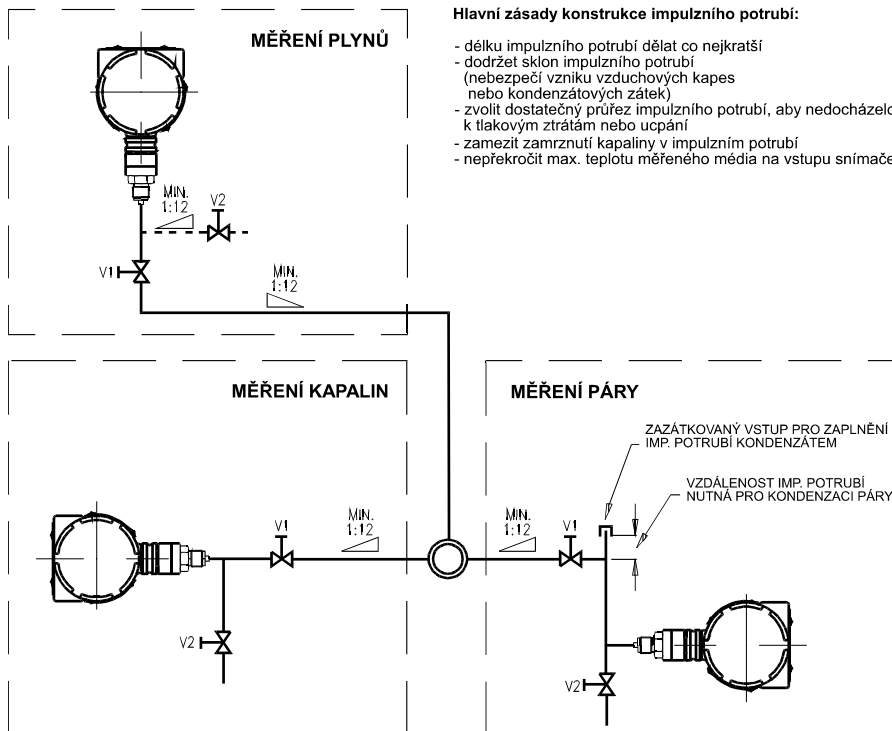


pohled na snímač po sejmutí víka svorkovnice



pohled na nastavovací prvky snímače po sejmutí víka elektroniky

Připojení snímače k impulsnímu potrubí



Objednávání

- snímač relativního tlaku

7 0 1			1	2	Meze rozsahu	Min. doporučené rozpětí	Max. rozpětí
					52 -100 kPa ... 250 kPa	20 kPa	350 kPa
					53 -100 kPa ... 400 kPa	25 kPa	500 kPa
					54 -100 kPa ... 630 kPa	35 kPa	730 kPa
					60 -100 kPa ... 1,0 MPa	50 kPa	1,1 MPa
					61 -100 kPa ... 1,6 MPa	80 kPa	1,7 MPa
					62 -100 kPa ... 2,5 MPa	130 kPa	2,6 MPa
					63 -100 kPa ... 4,0 MPa	200 kPa	4,1 MPa
					64 -100 kPa ... 6,3 MPa	300 kPa	6,4 MPa
					70 -100 kPa ... 10,0 MPa	500 kPa	10,1 MPa
					71 -100 kPa ... 16,0 MPa	800 kPa	16,1 MPa
					72 -100 kPa ... 25,0 MPa	1,3 MPa	25,1 MPa
					73 -100 kPa ... 40,0 MPa	2,0 MPa	40,1 MPa
			kód	Doplňkové provedení a vybavení			
				P2 zvýšený stupeň čistoty I8 jiskrově bezpečné provedení E8 pevný závěr V1 reverzovaný výstupní signál BZS zákaznický štítek vyplněný údajem v závorce *			
				<i>Příslušenství</i> <i>ukazovací přístroj</i> M1 analogový ukazovací přístroj s lineární stupnicí M4 digitální ukazovací přístroj (možnost naprogramování zobrazení hodnoty tlaku) <i>nátrubek</i> NA0 bez navařovacího nátrubku NA2 nátrubek z oceli 1.4541 NA3 nátrubek z oceli 15 128 <i>těsnění</i> T1 těsnění z Cu T2 těsnění z oceli 1.4404 <i>montážní držák</i> BZ1 montážní držák se třmenem pro montáž na 2" trubku BZ2 montážní držák se šrouby pro montáž na stěnu <i>ostatní</i> KK1 kabel pro komunikaci s PC + SW (na www.zpanp.cz)			
				Pokud nebude v specifikováno příslušenství, standardně obdržíte nátrubek z oceli tř. 11 těsnění z Al montážní držák se třmenem a šrouby			
				* V závorce uveďte požadovaný nápis na zákaznickém štítku. Lze použít velká písmena a číslice. Výška znaků 4 mm, max. počet znaků 16. U provedení Exi, Exd max. 8 znaků.			
7 0 1			1	2	kód		

Př. objednávky 7 0 1 5 2 P8 V1 BZ1 KK1

