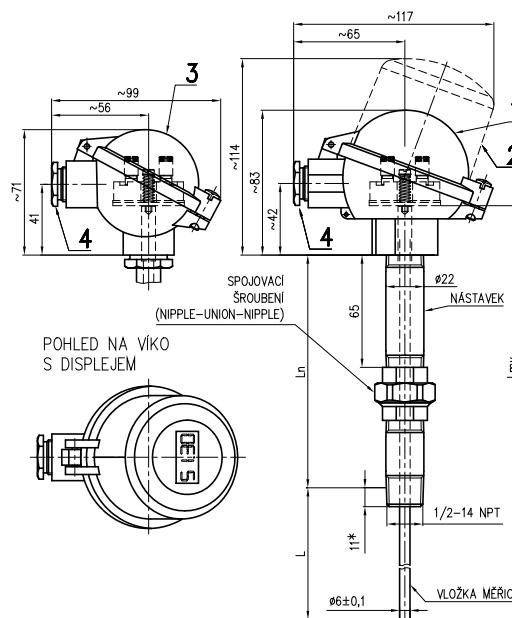


Použití

- pro přesné dálkové měření teploty klidných i proudících tekutin (plynů i kapalin), pro které je zákazníkem zvolená jímka snímače svými vlastnostmi vhodná, měření je možné do teploty (max. 600°C) a tlaku určeného odolností jímky
- pro prostředí s nebezpečím výbuchu v prostorách Zóna 2, Zóna 1 i Zóna 0 dle ČSN EN 60079-10-1 při použití převodníku Ex ia nebo při zapojení do Ex ia obvodu
- jako vybrané zařízení bezpečnostní třídy 2 a 3 ve smyslu vyhlášky č. 132/2008 Sb. o systému jakosti při provádění a zajišťování činností souvisejících s využíváním jaderné energie a radiačních činností a o zabezpečování jakosti vybraných zařízení s ohledem na jejich zařazení do bezpečnostních tříd
- v kompletu s řídicími nebo diagnostickými systémy pro monitorování procesu
- v provedení s převodníkem k převodu signálu termoelektrického čidla na unifikovaný výstupní signál 4 až 20 mA nebo signál digitální (převodník s HART protokolem)
- v provedení s displejem k okamžitému zobrazení hodnoty měřené veličiny
- do prostředí, kde je vyžadována seismická odolnost dle ČSN IEC 980 pro ověření seismické způsobilosti elektrického zařízení bezpečnostního systému jaderných elektráren v rozsahu parametrů 1Hz až 33 Hz a zrychlení 3g, protokol č. 6430-108/2008; VOP-026 Štenberk, s.p., divize VTÚPV Vyškov (snímač bez převodníku nebo s převodníky APAQ-H, IPAQ-H a MESO-H)



- 1 - hlavice kulová (slitina Al)
(pro převodník Ex i s vnější a vnitřní svorkou)
nebo hlavice kulová plastová
(nelze použít pro převodník Ex i)
 - 2 - hlavice kulová se zvýšeným víkem (slitina Al)
bez displeje pro převodník ve víku nebo s displejem
(pro převodník Ex i s vnější a vnitřní svorkou)
 - 3 - hlavice kulová malá (slitina Al)
(pouze pro svorkovnici nebo převodníky APAQ-HCF,
MINIPAQ-HLP)
 - 4 - kabelová vývodka M20x1,5
- L jmenovitá délka
Ln délka nástavku
Lmv délka měřicí vložky
11* standardní délka zašroubování

Technické parametry

Provedení:	do jímky DIN; závit 1/2-14NPT
Rozsah měření:	standardní nástavek Ln = 150 (140) mm termočlánek typ "J" -200 až 800 °C termočlánek typ "K" -200 až 1150 °C zkrácený nástavek Ln min = 65 mm termočlánek typ "J" i "K" -200 až 250 °C
Čidlo:	měřicí termočlánek J (Fe-CuNi) nebo K (NiCr-NiAl); toleranční třída 2 nebo 1 dle ČSN IEC 584-2
Jmenovitá délka:	110 až 410 mm
Krytí:	IP65
Snímač odpovídá konstrukci DIN 43772, provedením ČSN EN 61140 ed.2	

Provedení s převodníkem

Provedení převod.: bez nebo s GO případně provedení Ex i

Výstupní signál: dle zvoleného typu převodníku;
signál 4 až 20 mA, HART komunikace

Rozsahy měření: programově popř. nastavitelné

Napájecí napětí: rozsah dle typu převodníku, typicky 24V DC
např. zdroj INAP 901

Certifikace

- prohlášení o shodě ES-231000
- nevybušnost Ex ia, ES certifikát o přezkoušení typu podle 94/9/ES (ATEX 100), (dle typu převodníku a displeje)
- certifikát shody GOST-R pro vstup výrobků na území RSFR
- povolení Rostechnadzoru k použití na území RSFR
- metrologický certifikát pro území Běloruska



Objednávání

3	3	6	1	Jmenovitá délka L [mm]
				<i>nástavek L_N [mm]</i>
				<i>měřicí vložka L_{MY} [mm]</i>
				<i>pro délku nastavku 150 mm (140 mm)</i>
			1	110 140 275
			2	140 150 315
			3	170 140 335
			4	200 150 375
			5	260 150 435
			6	410 150 585
			9	jiná * (min. 75) - -
				<i>pro délku nastavku 80 mm</i>
			1	110 80 215
			2	140 80 245
			3	170 80 275
			4	200 80 305
			5	260 80 365
			6	410 80 515
			9	jiná * (min. 75) - -
			2	Délka nastavku
			1	150 mm (140 mm)
			2	80 mm (max. -200 až 250 °C)
			9	jiná *, ** (min.80 mm)
			3	Materiál jímky
			0	bez jímky
			4	Připojovací závit
			5	1/2-14 NPT
			5	Hlavice snímače
			3	kulová (slitina Al) (pro převodník Ex i s vnější a vnitřní svorkou)
			4	kulová plastová (nelze použít pro převodník Ex i)
			5	hlavice kulová se zvýšeným víkem (slitina Al) bez displeje pro převodník ve víku nebo s displejem (pro převodník Ex i s vnější a vnitřní svorkou)
			6	kulová malá (slitina Al) * (pouze pro svorkovnici a převodníky APAQ-HCF;MINIPAQ-HLP)
			9	jiná *
			6	Stonková trubka měřicí vložky [mm]
			1	Ø6 ± 0,1
			7	Termočlánek / třída přesnosti
			K	K
			J	J
			8	Třída přesnosti
			1	1 *
			2	2

pokračování na další straně

* pouze jako zvláštní požadavek po dohodě s výrobcem
** při délce nastavku kratší než 140 mm (minimálně 80 mm) se teplotní rozsah snižuje na -200 až 250 °C

Objednávání

3 3 6	kód	Výstup snímače																																																																																																														
		<p><i>Provedení měřících konců</i></p> <p>JI jednoduchý termočlánek, izolovaný konec DU dvojitý termočlánek, nezávislý konec</p> <table border="1"> <thead> <tr> <th></th> <th>typ převodníku</th> <th>rozsah</th> <th>galvan. oddělení</th> <th>Ex</th> </tr> </thead> <tbody> <tr> <td colspan="5"><i>Analogový</i></td> </tr> <tr> <td>HCF</td> <td>APAQ-HCF</td> <td>nastavitelný</td> <td>ne</td> <td>-</td> </tr> <tr> <td>HCFX</td> <td>APAQ-HCFX</td> <td>nastavitelný</td> <td>ne</td> <td>Ex</td> </tr> <tr> <td colspan="5"><i>Programovatelný</i></td> </tr> <tr> <td>TH200</td> <td>TH 200</td> <td>programov.</td> <td>ano</td> <td>-</td> </tr> <tr> <td>TH200X</td> <td>TH 200-ex</td> <td>programov.</td> <td>ano</td> <td>Ex</td> </tr> <tr> <td>IPAQH</td> <td>IPAQ-H</td> <td>programov.</td> <td>ano</td> <td>-</td> </tr> <tr> <td>IPAQHx</td> <td>IPAQ-HX</td> <td>programov.</td> <td>ano</td> <td>Ex</td> </tr> <tr> <td>MINIPAQ</td> <td>MINIPAQ-HLP</td> <td>programov.</td> <td>ne</td> <td>-</td> </tr> <tr> <td colspan="5"><i>HART protokol</i></td> </tr> <tr> <td>TH300</td> <td>TH300</td> <td>programov.</td> <td>ano</td> <td>-</td> </tr> <tr> <td>TH300X</td> <td>TH300-ex</td> <td>programov.</td> <td>ano</td> <td>Ex</td> </tr> <tr> <td>MESOH</td> <td>MESO-H</td> <td>programov.</td> <td>ano</td> <td>-</td> </tr> <tr> <td>MESOHx</td> <td>MESO-HX</td> <td>programov.</td> <td>ano</td> <td>Ex</td> </tr> <tr> <td>248HANA</td> <td>248 HA NA</td> <td>programov.</td> <td>ano</td> <td>-</td> </tr> <tr> <td>248HA1X</td> <td>248 H 1I</td> <td>programov.</td> <td>ano</td> <td>Ex</td> </tr> <tr> <td>644HANA</td> <td>644 HA NA</td> <td>programov.</td> <td>ano</td> <td>- **</td> </tr> <tr> <td>644HA1X</td> <td>644 H 1I</td> <td>programov.</td> <td>ano</td> <td>Ex **</td> </tr> <tr> <td colspan="5"><i>Ostatní</i></td> </tr> <tr> <td>99</td> <td>jiny *</td> <td></td> <td></td> <td></td> </tr> <tr> <td>00</td> <td>bez převodníku</td> <td></td> <td></td> <td></td> </tr> </tbody> </table>		typ převodníku	rozsah	galvan. oddělení	Ex	<i>Analogový</i>					HCF	APAQ-HCF	nastavitelný	ne	-	HCFX	APAQ-HCFX	nastavitelný	ne	Ex	<i>Programovatelný</i>					TH200	TH 200	programov.	ano	-	TH200X	TH 200-ex	programov.	ano	Ex	IPAQH	IPAQ-H	programov.	ano	-	IPAQHx	IPAQ-HX	programov.	ano	Ex	MINIPAQ	MINIPAQ-HLP	programov.	ne	-	<i>HART protokol</i>					TH300	TH300	programov.	ano	-	TH300X	TH300-ex	programov.	ano	Ex	MESOH	MESO-H	programov.	ano	-	MESOHx	MESO-HX	programov.	ano	Ex	248HANA	248 HA NA	programov.	ano	-	248HA1X	248 H 1I	programov.	ano	Ex	644HANA	644 HA NA	programov.	ano	- **	644HA1X	644 H 1I	programov.	ano	Ex **	<i>Ostatní</i>					99	jiny *				00	bez převodníku			
	typ převodníku	rozsah	galvan. oddělení	Ex																																																																																																												
<i>Analogový</i>																																																																																																																
HCF	APAQ-HCF	nastavitelný	ne	-																																																																																																												
HCFX	APAQ-HCFX	nastavitelný	ne	Ex																																																																																																												
<i>Programovatelný</i>																																																																																																																
TH200	TH 200	programov.	ano	-																																																																																																												
TH200X	TH 200-ex	programov.	ano	Ex																																																																																																												
IPAQH	IPAQ-H	programov.	ano	-																																																																																																												
IPAQHx	IPAQ-HX	programov.	ano	Ex																																																																																																												
MINIPAQ	MINIPAQ-HLP	programov.	ne	-																																																																																																												
<i>HART protokol</i>																																																																																																																
TH300	TH300	programov.	ano	-																																																																																																												
TH300X	TH300-ex	programov.	ano	Ex																																																																																																												
MESOH	MESO-H	programov.	ano	-																																																																																																												
MESOHx	MESO-HX	programov.	ano	Ex																																																																																																												
248HANA	248 HA NA	programov.	ano	-																																																																																																												
248HA1X	248 H 1I	programov.	ano	Ex																																																																																																												
644HANA	644 HA NA	programov.	ano	- **																																																																																																												
644HA1X	644 H 1I	programov.	ano	Ex **																																																																																																												
<i>Ostatní</i>																																																																																																																
99	jiny *																																																																																																															
00	bez převodníku																																																																																																															
	kód 2	LED displej do smyčky 4-20 mA																																																																																																														
		pouze s převodníkem (mimo převodník 644 HA) /LD LED displej LPI-01 ** /LDX LED displej Ex ia (pouze s převodníkem Ex ia) *, **																																																																																																														
	kód 3	doplňující požadavky na provedení snímačů teploty do jímky DIN																																																																																																														
		kalibrace ve třech teplotních bodech /Q4 kalibrační pásmo od 0 do 800 °C /Q42 kalibrační pásmo od 0 do 1100°C /Q9 počet kalibračních bodů -jiný- kalibrační pásmo od 0 do 1000 °C																																																																																																														
	kód 4	požadavky na další dokumentaci																																																																																																														
		/GO Kopie certifikátu shody GOST-R pro vstup výrobků na území RSFR (ne pro převodník Ex ia) /RR Kopie povolení Rostechnadzoru k použití na území RSFR /RB Kopie metrologického certifikátu pro území Běloruska /ES ES prohlášení o shodě (pro provedení s převodníkem) /Exi Kopie ES certifikátu o přezkoušení typu dle 94/9/ES (ATEX 100)(pro převodník Ex ia) /3.1 Kopie inspekčního certifikátu 3.1 dle ČSN EN 10204 na materiál stonkové trubky a jímky s číslem tavby /2.1 Prohlášení o shodě s objednávkou 2.1 dle ČSN EN 10204																																																																																																														
		* pouze jako zvláštní požadavek po dohodě s výrobcem ** pouze s hlavici snímače kód 5																																																																																																														
3 3 6	1 2 3 4 5 6 7 8	kód kód 2 kód (rozsah) kód 3 kód 4																																																																																																														
Př. objednávky	3 3 6	4 1 0 5 3 1 K 2 / JI - 200 až 1150 °C																																																																																																														

Objednávání

9	9	1	D	I	N	1	Jímka s kuželem podle typu 991																																				
							407 zavařovací jímka tvar 4 dle DIN 43772; bez příruby PN 250 s vnitřním vývrtem [mm] 4F7 zavařovací jímka tvar 4 dle DIN 43772; s přírubou ** a vnitřním vývrtem [mm]																																				
							2																																				
							vnitřní závit / vnější průměr jímky																																				
							2 M18x1,5 / 24 3 M20x1,5 / 26 4 G1/2 / 26 5 1/2-14NPT/ 26																																				
							3																																				
							Jmenovitá délka jímky L [mm]																																				
							<table border="1" style="width: 100%; border-collapse: collapse;"> <thead> <tr> <th style="width: 5%;"></th> <th style="width: 25%;">jmenovitá délka</th> <th style="width: 25%;">L1 [mm]</th> <th style="width: 25%;">L2 [mm]</th> </tr> </thead> <tbody> <tr><td>1</td><td>110</td><td>65</td><td>105</td></tr> <tr><td>2</td><td>140</td><td>65</td><td>140</td></tr> <tr><td>3</td><td>170</td><td>133</td><td>170</td></tr> <tr><td>4</td><td>200</td><td>65</td><td>200</td></tr> <tr><td>5</td><td>200</td><td>125</td><td>200</td></tr> <tr><td>6</td><td>260</td><td>125</td><td>260</td></tr> <tr><td>7</td><td>410</td><td>275</td><td>410</td></tr> <tr><td>9</td><td>jiná * (max. 410)</td><td>-</td><td>-</td></tr> </tbody> </table>		jmenovitá délka	L1 [mm]	L2 [mm]	1	110	65	105	2	140	65	140	3	170	133	170	4	200	65	200	5	200	125	200	6	260	125	260	7	410	275	410	9	jiná * (max. 410)	-	-
	jmenovitá délka	L1 [mm]	L2 [mm]																																								
1	110	65	105																																								
2	140	65	140																																								
3	170	133	170																																								
4	200	65	200																																								
5	200	125	200																																								
6	260	125	260																																								
7	410	275	410																																								
9	jiná * (max. 410)	-	-																																								
							4																																				
							Materiál jímky																																				
							<table border="1" style="width: 100%; border-collapse: collapse;"> <thead> <tr> <th style="width: 5%;"></th> <th style="width: 65%;">materiál</th> <th style="width: 30%;">maximální pracovní teplota</th> </tr> </thead> <tbody> <tr><td>1</td><td>1.7335 ***</td><td>550 °C</td></tr> <tr><td>2</td><td>1.7380 ***</td><td>580 °C</td></tr> <tr><td>3</td><td>1.4541 ****</td><td>580 °C</td></tr> <tr><td>4</td><td>1.4571 ****</td><td>400 °C</td></tr> <tr><td>5</td><td>1.5415 *, ***</td><td>500 °C</td></tr> <tr><td>6</td><td>1.4903 *, ****</td><td>620 °C</td></tr> <tr><td>7</td><td>A105 nebo 1.0460 *, ***</td><td>400 °C</td></tr> <tr><td>8</td><td>1.4404 *, ****</td><td>500 °C</td></tr> <tr><td>9</td><td>jiný *</td><td>dle materiálu jímky</td></tr> </tbody> </table>		materiál	maximální pracovní teplota	1	1.7335 ***	550 °C	2	1.7380 ***	580 °C	3	1.4541 ****	580 °C	4	1.4571 ****	400 °C	5	1.5415 *, ***	500 °C	6	1.4903 *, ****	620 °C	7	A105 nebo 1.0460 *, ***	400 °C	8	1.4404 *, ****	500 °C	9	jiný *	dle materiálu jímky						
	materiál	maximální pracovní teplota																																									
1	1.7335 ***	550 °C																																									
2	1.7380 ***	580 °C																																									
3	1.4541 ****	580 °C																																									
4	1.4571 ****	400 °C																																									
5	1.5415 *, ***	500 °C																																									
6	1.4903 *, ****	620 °C																																									
7	A105 nebo 1.0460 *, ***	400 °C																																									
8	1.4404 *, ****	500 °C																																									
9	jiný *	dle materiálu jímky																																									
							* na zvláštní požadavek po dohodě s výrobcem ** provedení příruby (tavr, PN, DN a materiál) podle požadavku zákazníka *** povrchová úprava jímek: konzervace tukem - olejem **** jímky z těchto materiálů jsou vhodné pro styk s potravinami dle Vyhlášky Ministerstva zdravotnictví o hygienických požadavcích na výrobky určené pro styk s potravinami a pokrmů 38/2001 Sb., příloha č.8																																				
9	9	1	D	I	N	1	2	4	4																																		

Př. objednávky 9 9 1 D I N 407 2 4 4

přehled provedení doporučených návrhů

Návrak přímý, s vnitřním vývrtem o průměru 26 mm, PN250

	materiál	max. pracovní teplota
991 NVD4 D26 51	15 128.5 **	550 °C
991 NVD4 D26 72	1.4541	550 °C
991 NVD4 D26 50	1.5415	500 °C
991 NVD4 D26 71	1.4903 *	620 °C
991 NVD4 D26 20	A105 nebo 1.0460 *, **	400 °C
991 NVD4 D26 73	1.4404 *	500 °C
991 NVD4 D26 99	jiný *	

© Copyright ZPA Nová Paka, a.s.
květen 2011, verze 5, N.L.

* po dohodě s výrobcem

** povrchová úprava návrhů: konzervace tukem - olejem