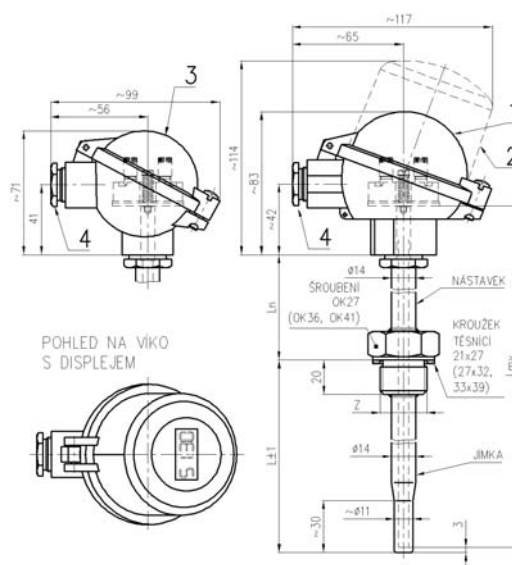


Použití

- pro přesné dálkové měření teploty klidných i proudících tekutin (plynů i kapalin), pro které je jímka snímače svými vlastnostmi vhodná, možné do teploty určené odolností jímky a jmenovitého tlaku PN 160
- pro prostředí s nebezpečím výbuchu v prostorách Zóna 2, Zóna 1 i Zóna 0 dle ČSN EN 60079-10-1 při použití převodníku Ex ia nebo při zapojení do Ex ia obvodu
- jako vybrané zařízení bezpečnostní třídy 2 a 3 ve smyslu vyhlášky č. 132/2008 Sb. o systému jakosti při provádění a zajišťování činností souvisejících s využíváním jaderné energie a radiačních činností a o zabezpečování jakosti vybraných zařízení s ohledem na jejich zařazení do bezpečnostních tříd
- v kompletu s řídicími nebo diagnostickými systémy pro monitorování procesu
- v provedení s převodníkem k převodu signálu termoelektrického čidla na unifikovaný výstupní signál 4 až 20 mA nebo signál digitální (převodník s HART protokolem)
- v provedení s displejem k okamžitému zobrazení hodnoty měřené veličiny
- do prostředí, kde je vyžadována seismická odolnost dle ČSN IEC 980 pro ověření seismické způsobilosti elektrického zařízení bezpečnostního systému jaderných elektráren v rozsahu parametrů 1 Hz až 33 Hz a zrychlení 3g, protokol č. 6430-108/2008; VOP-026 Štenberk, s.p., divize VTÚPV Vyškov (snímač bez převodníku nebo s převodníky APAQ-H, IPAQ-H a MESO-H)



- 1 - hlavice kulová (slitina Al)
(pro převodník Ex i s vnější a vnitřní svorkou)
nebo hlavice kulová plastová
(nelze použít pro převodník Ex i)
 - 2 - hlavice kulová se zvýšeným víkem (slitina Al)
bez displeje pro převodník ve víku nebo s displejem
(pro převodník Ex i s vnější a vnitřní svorkou)
 - 3 - hlavice kulová malá (slitina Al)
(pouze pro svorkovnici nebo převodníky APAQ-HCF,
MINIPAQ-HLP)
 - 4 - kabelová vývodka M20x1,5
- L jmenovitá délka
Ln délka nástavku
Lmv délka měřicí vložky
Z připojovací závit nástavku snímače
- | | |
|------------------------------------|------|
| G $\frac{1}{2}$, M20x1,5 | OK27 |
| G $\frac{3}{4}$, M27x2, 3/4-14NPT | OK36 |
| G1 | OK41 |

Technické parametry

Provedení:	s jímkou DIN; závit G1/2; G1; M27x2; G3/4; 3/4-14NPT; M20x1,5
Rozsah měření:	standardní nástavek Ln = 125 (115) mm termočlánek typ "J" -200 až 800 °C termočlánek typ "K" -200 až 1150 °C zkrácený nástavek Ln min = 55 mm termočlánek typ "J" i "K" -200 až 250 °C
Čidlo:	měřicí termočlánek J (Fe-CuNi) nebo K (NiCr-NiAl); toleranční třída 2 nebo 1 dle ČSN IEC 584-2
Jmenovitá délka:	130 až 400 mm
Krytí:	IP65
	Snímač odpovídá konstrukcí DIN 43772, provedením ČSN EN 61140 ed.2

Provedení s převodníkem

Provedení převod.: bez nebo s GO případně provedení Ex i

Výstupní signál:	dle zvoleného typu převodníku; signál 4 až 20 mA, HART komunikace
Rozsahy měření:	programově popř. nastavitelné
Napájecí napětí:	rozsah dle typu převodníku, typicky 24V DC např. zdroj INAP 901

Certifikace

- prohlášení o shodě ES-232000
- nevybušnost Ex ia, ES certifikát o přezkoušení typu podle 94/9/ES (ATEX 100), (dle typu převodníku a displeje)
- certifikát shody GOST-R pro vstup výrobků na území RSFR
- Povolení Rostechnadzoru k použití na území RSFR
- metrologický certifikát pro území Běloruska



Objednávání

3	3	2	1	Jmenovitá délka L [mm]
				nástavek L_N [mm] měřicí vložka L_{MV} [mm]
				<i>pro délku nastavku 125 mm (115 mm)</i>
				1 130 115 275
				2 160 125 315
				3 220 125 375
				4 280 125 435
				5 400 125 555
				9 jiná * (min. 130) - -
				<i>pro délku nastavku 55 mm</i>
				1 130 55 215
				2 160 55 245
				3 220 55 305
				4 280 55 465
				5 400 55 485
				9 jiná * (min. 130) -
				2
				Délka nastavku
				1 125 mm (115 mm)
				2 55mm (max. -70 až 250 °C)
				9 jiná (min. 55 mm) *, **
				3
				Materiál jímky
				1 1.4571 (-200 až 400 °C)
				2 1.4541 (-200 až 600 °C)
				9 jiný *
				4
				Připojovací závit
				1 G1/2
				2 G1
				3 M27 x 2
				4 G3/4
				5 3/4-14NPT
				6 M20 x 1,5
				9 jiný *
				5
				Hlavice + víko
				3 kulová (slitina Al) (pro převodník Ex i s vnější a vnitřní svorkou)
				4 kulová plastová * (nelze použít pro převodník Ex i)
				5 hlavice kulová se zvýšeným víkem (slitina Al) bez displeje pro převodník ve víku nebo s displejem (pro převodník Ex i s vnější a vnitřní svorkou)
				6 kulová malá (slitina Al) (pouze pro svorkovnici a převodníky APAQ-HCF, MINIPAQ-HLP)
				9 jiná *
				6
				Stonková trubka měřicí vložky pro snímač s jímkou
				1 (Ø6 ± 0,1 mm)
				7
				Termočlánek
				K K
				J J

pokračování na další straně

* pouze jako zvláštní požadavek po dohodě s výrobcem
** při délce nastavku kratší než 115 mm (minimálně 55 mm)
se teplotní rozsah snižuje na -200 až 250 °C

Objednávání

3	3	2	8	Třída přesnosti																																																																																															
				1 1 * 2 2																																																																																															
				kód																																																																																															
				Výstup snímače																																																																																															
<i>Provedení měřicích konců</i> J1 jednoduchý termočlánek, izolovaný konec DU dvojitý termočlánek, nezávislý konec																																																																																																			
<table border="1" style="width: 100%; border-collapse: collapse;"> <thead> <tr> <th></th> <th>typ převodníku</th> <th>rozsah</th> <th>galvan. oddělení</th> <th>Ex</th> </tr> </thead> <tbody> <tr> <td colspan="5"><i>Analogový</i></td> </tr> <tr> <td>HCF</td> <td>APAQ-HCF</td> <td>nastavitelný</td> <td>ne</td> <td>-</td> </tr> <tr> <td>HCFX</td> <td>APAQ-HCFX</td> <td>nastavitelný</td> <td>ne</td> <td>Ex</td> </tr> <tr> <td colspan="5"><i>Programovatelný</i></td> </tr> <tr> <td>TH200</td> <td>TH 200</td> <td>programov.</td> <td>ano</td> <td>-</td> </tr> <tr> <td>TH200X</td> <td>TH 200-ex</td> <td>programov.</td> <td>ano</td> <td>Ex</td> </tr> <tr> <td>IPAQH</td> <td>IPAQ-H</td> <td>programov.</td> <td>ano</td> <td>-</td> </tr> <tr> <td>IPAQHX</td> <td>IPAQ-HX</td> <td>programov.</td> <td>ano</td> <td>Ex</td> </tr> <tr> <td>MINIPAQ</td> <td>MINIPAQ-HLP</td> <td>programov.</td> <td>ne</td> <td>-</td> </tr> <tr> <td colspan="5"><i>HART protokol</i></td> </tr> <tr> <td>TH300</td> <td>TH300</td> <td>programov.</td> <td>ano</td> <td>-</td> </tr> <tr> <td>TH300X</td> <td>TH300-ex</td> <td>programov.</td> <td>ano</td> <td>Ex</td> </tr> <tr> <td>MESOH</td> <td>MESO-H</td> <td>programov.</td> <td>ano</td> <td>-</td> </tr> <tr> <td>MESOHX</td> <td>MESO-HX</td> <td>programov.</td> <td>ano</td> <td>Ex</td> </tr> <tr> <td>248HANA</td> <td>248 HA NA</td> <td>programov.</td> <td>ano</td> <td>-</td> </tr> <tr> <td>248HAI1X</td> <td>248 H I1</td> <td>programov.</td> <td>ano</td> <td>Ex</td> </tr> <tr> <td>644HANA</td> <td>644 HA NA</td> <td>programov.</td> <td>ano</td> <td>- **</td> </tr> <tr> <td>644HAI1X</td> <td>644 H I1</td> <td>programov.</td> <td>ano</td> <td>Ex **</td> </tr> </tbody> </table>						typ převodníku	rozsah	galvan. oddělení	Ex	<i>Analogový</i>					HCF	APAQ-HCF	nastavitelný	ne	-	HCFX	APAQ-HCFX	nastavitelný	ne	Ex	<i>Programovatelný</i>					TH200	TH 200	programov.	ano	-	TH200X	TH 200-ex	programov.	ano	Ex	IPAQH	IPAQ-H	programov.	ano	-	IPAQHX	IPAQ-HX	programov.	ano	Ex	MINIPAQ	MINIPAQ-HLP	programov.	ne	-	<i>HART protokol</i>					TH300	TH300	programov.	ano	-	TH300X	TH300-ex	programov.	ano	Ex	MESOH	MESO-H	programov.	ano	-	MESOHX	MESO-HX	programov.	ano	Ex	248HANA	248 HA NA	programov.	ano	-	248HAI1X	248 H I1	programov.	ano	Ex	644HANA	644 HA NA	programov.	ano	- **	644HAI1X	644 H I1	programov.	ano	Ex **
	typ převodníku	rozsah	galvan. oddělení	Ex																																																																																															
<i>Analogový</i>																																																																																																			
HCF	APAQ-HCF	nastavitelný	ne	-																																																																																															
HCFX	APAQ-HCFX	nastavitelný	ne	Ex																																																																																															
<i>Programovatelný</i>																																																																																																			
TH200	TH 200	programov.	ano	-																																																																																															
TH200X	TH 200-ex	programov.	ano	Ex																																																																																															
IPAQH	IPAQ-H	programov.	ano	-																																																																																															
IPAQHX	IPAQ-HX	programov.	ano	Ex																																																																																															
MINIPAQ	MINIPAQ-HLP	programov.	ne	-																																																																																															
<i>HART protokol</i>																																																																																																			
TH300	TH300	programov.	ano	-																																																																																															
TH300X	TH300-ex	programov.	ano	Ex																																																																																															
MESOH	MESO-H	programov.	ano	-																																																																																															
MESOHX	MESO-HX	programov.	ano	Ex																																																																																															
248HANA	248 HA NA	programov.	ano	-																																																																																															
248HAI1X	248 H I1	programov.	ano	Ex																																																																																															
644HANA	644 HA NA	programov.	ano	- **																																																																																															
644HAI1X	644 H I1	programov.	ano	Ex **																																																																																															
<i>Ostatní</i> 99 jiný * 00 bez převodníku																																																																																																			
				kód 2																																																																																															
				LED displej do smyčky 4-20 mA																																																																																															
pouze s převodníkem, mimo převodník 644 HA /LD LED displej LPI-01 ** /LDX LED displej Ex ia *, ** (pouze s převodníkem Ex ia)																																																																																																			
				kód 3																																																																																															
				doplňující požadavky na provedení snímačů teploty do jímky DIN																																																																																															
kalibrace ve třech teplotních bodech /Q4 kalibrační pásmo od 0 do 800 °C /Q42 kalibrační pásmo od 0 do 1100°C /Q9 počet kalibračních bodů -jiný- kalibrační pásmo od 0 do 1000 °C																																																																																																			
				kód 4																																																																																															
				požadavky na další dokumentaci																																																																																															
/GO Kopie certifikátu shody GOST-R pro vstup výrobků na území RSFR (ne pro převodník Ex ia) /RR Kopie povolení Rostechnadzoru k použití na území RSFR /RB Kopie metrologického certifikátu pro území Běloruska /ES ES prohlášení o shodě (pro provedení s převodníkem) /Exi Kopie ES certifikátu o přezkoušení typu dle 94/9/ES (ATEX 100) (pro převodník a displej Ex ia) /3.1 Kopie inspekčního certifikátu 3.1 dle ČSN EN 10204 na materiál ochranné trubky s číslem tavby /2.1 Prohlášení o shodě s objednávkou 2.1 dle ČSN EN 10204																																																																																																			
* pouze jako zvláštní požadavek po dohodě s výrobcem ** pouze s hlavici snímače - kód 5																																																																																																			
3	3	2	1	2	3	4	5	6	7	8	/	kód	kód 2	kód (rozsah)	kód 3	kód 4																																																																																			

Objednávání - příslušenství - přehled provedení doporučených návarků (objednává se samostatně)

9	9	1	1	Návarek dle ČSN EN 1434-2 pro jímku šroubovací dle DIN 43772 tvar 6																																																												
				NVP přímý NVS šikmý (zkosení 45°)																																																												
			2	Vnitřní závit																																																												
				<table border="0"> <thead> <tr> <th></th> <th><i>vnitřní závit</i></th> <th><i>PN</i></th> </tr> </thead> <tbody> <tr><td>1M20</td><td>M20x1,5</td><td>40</td></tr> <tr><td>1G12</td><td>G1/2</td><td>40</td></tr> <tr><td>2M20</td><td>M20x1,5</td><td>40</td></tr> <tr><td>2G12</td><td>G1/2</td><td>40</td></tr> <tr><td>4M27</td><td>M27x2</td><td>160</td></tr> <tr><td>4G34</td><td>G3/4</td><td>160</td></tr> <tr><td>4N34</td><td>3/4-14 NPT</td><td>160</td></tr> <tr><td>5M33</td><td>M33x2</td><td>250</td></tr> <tr><td>5G01</td><td>G1</td><td>250</td></tr> <tr><td>999</td><td>jiný *</td><td></td></tr> </tbody> </table>		<i>vnitřní závit</i>	<i>PN</i>	1M20	M20x1,5	40	1G12	G1/2	40	2M20	M20x1,5	40	2G12	G1/2	40	4M27	M27x2	160	4G34	G3/4	160	4N34	3/4-14 NPT	160	5M33	M33x2	250	5G01	G1	250	999	jiný *																												
	<i>vnitřní závit</i>	<i>PN</i>																																																														
1M20	M20x1,5	40																																																														
1G12	G1/2	40																																																														
2M20	M20x1,5	40																																																														
2G12	G1/2	40																																																														
4M27	M27x2	160																																																														
4G34	G3/4	160																																																														
4N34	3/4-14 NPT	160																																																														
5M33	M33x2	250																																																														
5G01	G1	250																																																														
999	jiný *																																																															
			3	Materiál návarku																																																												
				<table border="0"> <tbody> <tr> <td colspan="2"><i>pro vnitřní závit M20x1,5</i></td> <td><i>max. pracovní teplota [°C]</i></td> </tr> <tr> <td>13</td> <td>1.0308 **</td> <td>300 (pouze PN 40)</td> </tr> <tr> <td colspan="2"><i>pro vnitřní závit G/12</i></td> <td></td> </tr> <tr> <td>13</td> <td>1.0308 **</td> <td>300 (pouze PN 40)</td> </tr> <tr> <td colspan="2"><i>pro vnitřní závit M27x2</i></td> <td></td> </tr> <tr> <td>13</td> <td>1.0308 **</td> <td>300 (pouze PN 40)</td> </tr> <tr> <td>51</td> <td>15 128.5 **</td> <td>550</td> </tr> <tr> <td colspan="2"><i>pro vnitřní závit G3/4</i></td> <td></td> </tr> <tr> <td>13</td> <td>1.0308 **</td> <td>300 (pouze PN 40)</td> </tr> <tr> <td>51</td> <td>15 128.5 **</td> <td>550</td> </tr> <tr> <td colspan="2"><i>pro vnitřní závit 3/4-14 NPT</i></td> <td></td> </tr> <tr> <td>13</td> <td>1.0308 **</td> <td>300 (pouze PN 40)</td> </tr> <tr> <td>51</td> <td>15 128.5 **</td> <td>550</td> </tr> <tr> <td colspan="2"><i>pro vnitřní závit M33x2</i></td> <td></td> </tr> <tr> <td>15</td> <td>11 523.0 **</td> <td>400</td> </tr> <tr> <td colspan="2"><i>pro vnitřní závit G1</i></td> <td></td> </tr> <tr> <td>15</td> <td>11 523.0 **</td> <td>400</td> </tr> <tr> <td colspan="2"><i>Ostatní materiály</i></td> <td></td> </tr> <tr> <td>72</td> <td>1.4541</td> <td>550</td> </tr> <tr> <td>99</td> <td>jiný *</td> <td>-</td> </tr> </tbody> </table>	<i>pro vnitřní závit M20x1,5</i>		<i>max. pracovní teplota [°C]</i>	13	1.0308 **	300 (pouze PN 40)	<i>pro vnitřní závit G/12</i>			13	1.0308 **	300 (pouze PN 40)	<i>pro vnitřní závit M27x2</i>			13	1.0308 **	300 (pouze PN 40)	51	15 128.5 **	550	<i>pro vnitřní závit G3/4</i>			13	1.0308 **	300 (pouze PN 40)	51	15 128.5 **	550	<i>pro vnitřní závit 3/4-14 NPT</i>			13	1.0308 **	300 (pouze PN 40)	51	15 128.5 **	550	<i>pro vnitřní závit M33x2</i>			15	11 523.0 **	400	<i>pro vnitřní závit G1</i>			15	11 523.0 **	400	<i>Ostatní materiály</i>			72	1.4541	550	99	jiný *	-
<i>pro vnitřní závit M20x1,5</i>		<i>max. pracovní teplota [°C]</i>																																																														
13	1.0308 **	300 (pouze PN 40)																																																														
<i>pro vnitřní závit G/12</i>																																																																
13	1.0308 **	300 (pouze PN 40)																																																														
<i>pro vnitřní závit M27x2</i>																																																																
13	1.0308 **	300 (pouze PN 40)																																																														
51	15 128.5 **	550																																																														
<i>pro vnitřní závit G3/4</i>																																																																
13	1.0308 **	300 (pouze PN 40)																																																														
51	15 128.5 **	550																																																														
<i>pro vnitřní závit 3/4-14 NPT</i>																																																																
13	1.0308 **	300 (pouze PN 40)																																																														
51	15 128.5 **	550																																																														
<i>pro vnitřní závit M33x2</i>																																																																
15	11 523.0 **	400																																																														
<i>pro vnitřní závit G1</i>																																																																
15	11 523.0 **	400																																																														
<i>Ostatní materiály</i>																																																																
72	1.4541	550																																																														
99	jiný *	-																																																														
			1	2	3																																																											
9	9	1																																																														

* na zvláštní požadavek po dohodě s výrobcem
** povrchová úprava návarků: konzervace tukem – olejem