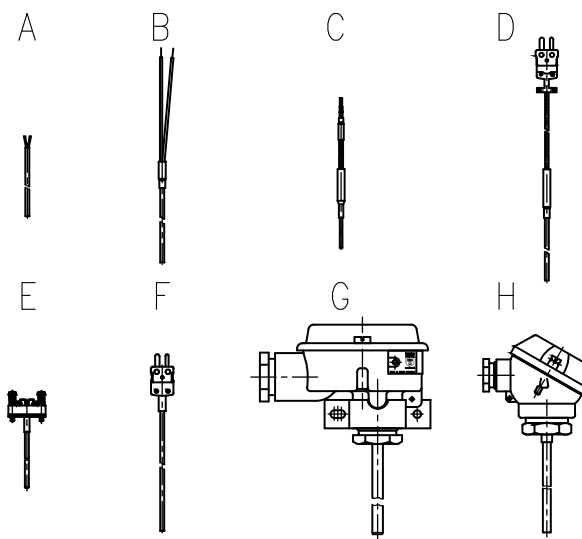


Použití

- typické oblasti použití: jaderná energetika, parní kotle, tlakovodní reaktory, letecké motory, zpracování plastických hmot, papírenství, potravinářský průmysl, ...

Výhody

- krátký čas teplotní odezvy
- ohebnost snímače a malé rozměry
- malé rozměry a ohebnost snímače (možnost tvarování termočlánku)
- vysoká mechanická odolnost proti tlaku, rázům a vibracím
- odolnost proti rychlým změnám teploty
- vysoký izolační odpor při normální teplotě okolí i při vysokých teplotách
- dobrá všeobecná odolnost proti korozi, odolnost proti korozi pod napětím
- výborná odolnost proti oxidaci
 - nedoporučuje se pro CO₂ a siričné plyny nad 550 °C
 - a sodík nad 750 °C, odolnost na čistém vzduchu do 1200 °C
- větší stabilita výstupního signálu v porovnání s drátovými termočlánky

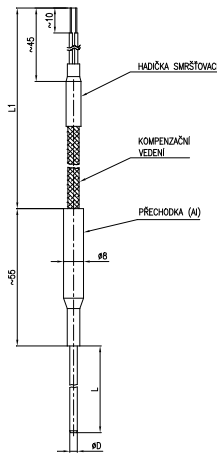


Technické parametry

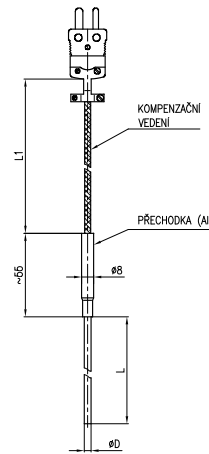
Termočlánek	"J" Fe-CuNi, dle ČSN EN 60584-1 "K" NiCr-NiAl, dle ČSN EN 60584-1
Rozsah provoz. teplot	J -200 až 800 °C K 0 až 1150 °C
Toleranční třída	2 dle ČSN IEC 584-2
Typ termočlánku	jednoduchý nebo dvojité
Měřicí konec	izolovaný nebo uzeměný
Průměr termočl. [mm]	1 - 1,5 - 2 - 3 - 4,5 - 6
Max. teplota studeného konce	150 °C
Stupeň krytí	IP 65 - provedení s hlavicí IP 60 - ostatní provedení
Materiál pláště termočl.	INCONEL 600 (odpovídá 2.4816) nebo 1.4541 (pouze pro termočl. J Ø 1 - 1,5 mm)

Certifikace

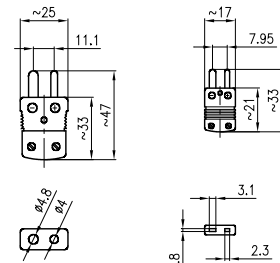
- není stanoveným výrobkem



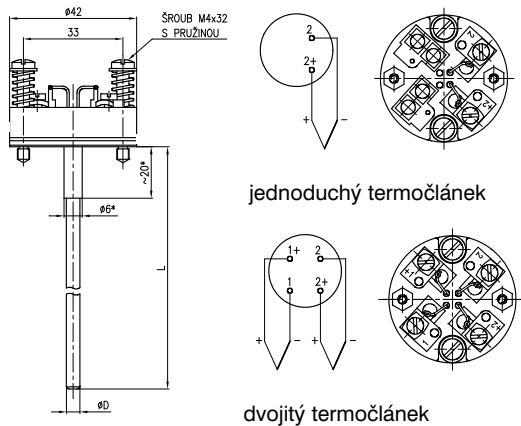
provedení C - s přechodkou a kompenzačním vedením



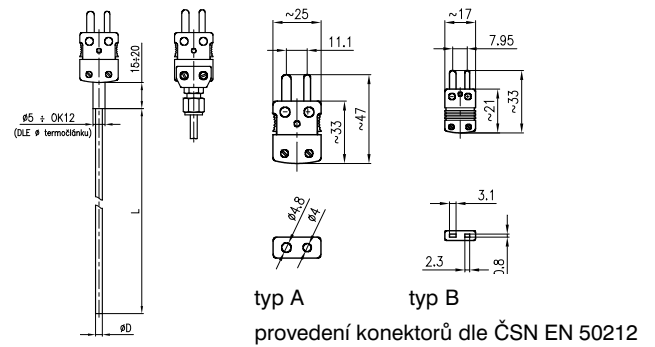
provedení D - s přechodkou, kompenzačním vedením a konektorem



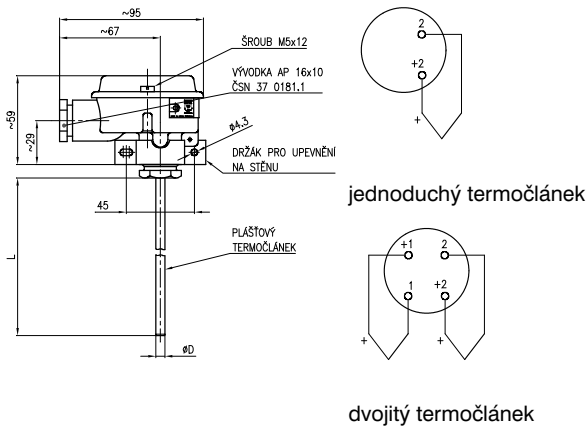
typ A typ B
provedení konektorů dle ČSN EN 50212



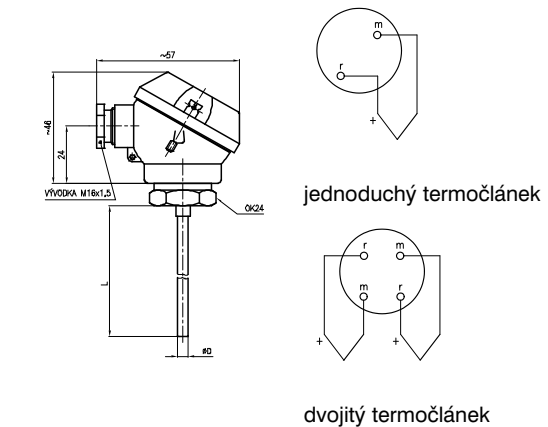
provedení E - s přírubou a keramickou svorkovnicí do hlavice typu B dle DIN



provedení F - s konektorem typu A nebo B dle ČSN EN 50212



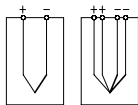
provedení G - s hlavicí typu B dle DIN



provedení H - s malou hlavicí typu MA

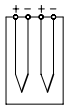
Objednávání

3 1 2



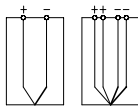
JI DI

I - izolovaný měřící konec termočl.



DU

U - nezávislý měřící konec termočl.



JD DD

D - uzemněný měřící konec termočl.

1

Provedení plášťového termočláčku

- A** s volnými vývody větví
- B** s přechodkou a volnými vývody
- C** s přechodkou a kompenzačním vedením
- D** s přechodkou, komp. vedením a konektorem
- E** s přírubou a keramickou svorkovnicí
- F** s konektorem typu A nebo
- G** s hlavicí typu B
- H** s hlavicí typu MA
- Z** jiné - dle nákresu odběratele *

2

Průměr termočláčku [mm]

- 10** 1 (plášť pouze z mat. 1.4541 pro termočlánek "J")
- 15** 1,5 (plášť pouze z mat. 1.4541 pro termočlánek "J")
- 20** 2
- 30** 3
- 45** 4,5
- 60** 6

3

Typ termočláčku

- J** "J" Fe-CuNi
- K** "K" NiCr-NiAl (materiál pláště pouze INCONEL)

4

Provedení termočláčku

- J** jednoduchý
- D** dvojitý (Ø 3 - 4,5 - 6 mm)

5

Měřící konec termočláčku

- D** uzemněný
- I** izolovaný (standardní pro jednoduché)
- U** nezávislý (standardní pro dvojité termočláčky)

6

Materiál pláště termočláčku

- 1** 1.4541 (17 248) - standardně pro typ "J"
- 2** Inconel 600 (2.4816) - standardně pro typ "K"
pro typ "J" pouze (Ø2 - 3 - 4,5 - 6 mm)

pokračování na další straně

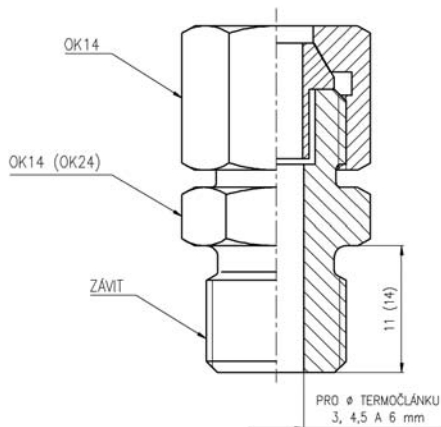
Objednávání

3	1	2	7	Toleranční třída dle ČSN EN 60 584-2																						
				2 třída 2 1 třída 1 *																						
			8	Kompenzační vedení - materiál izolace																						
				0 bez kompenzačního vedení G skelné vlákno s kovovým opletením T teflonová vnější i vnitřní * S silikonová vnější i vnitřní *																						
			9	Typ konektoru																						
				0 bez konektoru S standardní (typ A) M miniaturní (typ B) max. průměr termočlásku 3 mm *																						
			kód 1	Délka termočlásku L																						
				xxxx délka v mm Tolerance délky termočlásku <table border="0"> <tr> <td>Délka L [mm]</td> <td>Tolerance</td> </tr> <tr> <td>0 až 1000</td> <td>±1</td> </tr> <tr> <td>1001 až 2500</td> <td>±2</td> </tr> <tr> <td>2501 až 5000</td> <td>±10</td> </tr> <tr> <td>5000 až 10000</td> <td>±0,5% délky</td> </tr> <tr> <td>10001 až 25000</td> <td>± 1% délky</td> </tr> </table>	Délka L [mm]	Tolerance	0 až 1000	±1	1001 až 2500	±2	2501 až 5000	±10	5000 až 10000	±0,5% délky	10001 až 25000	± 1% délky										
Délka L [mm]	Tolerance																									
0 až 1000	±1																									
1001 až 2500	±2																									
2501 až 5000	±10																									
5000 až 10000	±0,5% délky																									
10001 až 25000	± 1% délky																									
			kód 2	Délka volných vývodů nebo kompenzačního vedení L₁																						
				- provedení termočlásku A, jednoduchý <table border="0"> <tr> <td>∅ D [mm]</td> <td>L₁ [mm]</td> </tr> <tr> <td>∅ 1</td> <td>10</td> </tr> <tr> <td>∅ 1,5</td> <td>15</td> </tr> <tr> <td>∅ 2</td> <td>20</td> </tr> <tr> <td>∅ 3</td> <td>30</td> </tr> <tr> <td>∅ 4,5</td> <td>30</td> </tr> <tr> <td>∅ 6</td> <td>30</td> </tr> </table> - provedení termočlásku A, dvojitý <table border="0"> <tr> <td>∅ D [mm]</td> <td>L₁ [mm]</td> </tr> <tr> <td>∅ 3</td> <td>30</td> </tr> <tr> <td>∅ 4,5</td> <td>30</td> </tr> <tr> <td>∅ 6</td> <td>30</td> </tr> </table> - provedení termočlásku B 150, jiná * - provedení termočlásku C a D volitelná	∅ D [mm]	L ₁ [mm]	∅ 1	10	∅ 1,5	15	∅ 2	20	∅ 3	30	∅ 4,5	30	∅ 6	30	∅ D [mm]	L ₁ [mm]	∅ 3	30	∅ 4,5	30	∅ 6	30
∅ D [mm]	L ₁ [mm]																									
∅ 1	10																									
∅ 1,5	15																									
∅ 2	20																									
∅ 3	30																									
∅ 4,5	30																									
∅ 6	30																									
∅ D [mm]	L ₁ [mm]																									
∅ 3	30																									
∅ 4,5	30																									
∅ 6	30																									
			1	2	3	4	5	6	7	8	9	/	kód 1	/	kód 2											
3	1	2																								

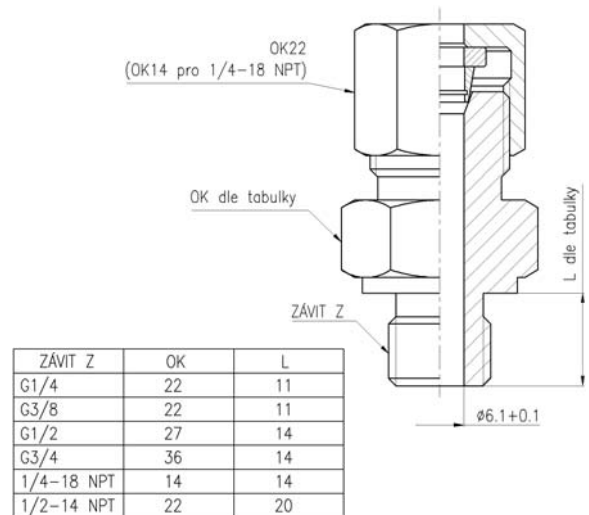
* pouze po dohodě s výrobcem

Objednávání - příslušenství

Šroubení s kleštinou



Šroubení se zářeznými kroužky (do max. tlaku 6,3 MPa)



Kompletní šroubení se skládá ze samotného šroubení, upínacího prvku (kleštiny) a matice šroubení. Jednotlivé součásti jsou z nerezové oceli 1.4541. Nejedná se o těsnící provedení.

Kompletní šroubení se skládá ze samotného šroubení, zářezného kroužku, přítlačného kroužku a převlečné matice. Se šroubením se dodává příslušný těsnící kroužek a instruktážní štítek. Jednotlivé součásti jsou z nerezové oceli 1.4541. Jedná se o těsnící provedení.

9	9	1	S	R	1	2	Šroubení	
					Šroubení s kleštinou pro termočlánek 30 průměr 3 45 průměr 4,5 60 průměr 6 Šroubení se zářeznými kroužky pro termočlánek 60 průměr 6			
					3	4	Upevňovací závit	
					Šroubení s kleštinou pro termočlánek K1 M8 x 1 (nelze použít pro termočlánek průměr 6) K2 M12 x 1,5 K3 M18 x 1,5 K4 M20 x 1,5 K5 G1/4 K6 G1/2 Šroubení se zářeznými kroužky pro termočlánek Z1 G1/4 Z2 G3/8 Z3 G1/2 Z4 G3/4 Z5 1/4-18 NPT Z6 1/2-14 NPT			
9	9	1	S	R	1	2	3	4