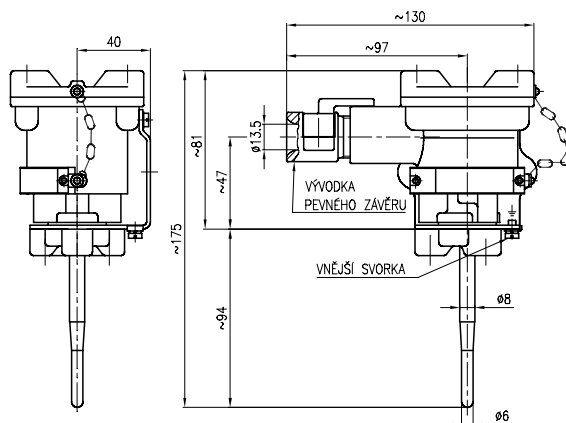


## Použití

- je určen pro dálkové měření teploty v prostorech s nebezpečím výbuchu

## Výhody

- robustní konstrukce
- pevný závěr Ex d
- možnost použití ve venkovních prostorech
- 112 13/P je dodáván s převodníkem v hlavici (výstupní signál 4-20 mA, různé rozsahy měření)
- materiál ochranné trubky 1.4541



## Technické parametry

### 112 13

Rozsah [°C]	-40 až 70, teplotní třída T6
Toleranční třída	B (A po dohodě)
Typ	jednoduchý nebo dvojitý Pt 100
Krytí	IP 54
Připojení	montáž na stěnu
Provedení	Ex II 2 G Ex d IIC T6
Hmotnost	0,65 Kg

### 112 13/P

Rozsah [°C]	-40 až 70, teplotní třída T6
Zákl. chyba	±0,1% chyba dle typu převodníku
Krytí	IP 54
Výstupní signál [mA]	4 až 20 (+digitální u protokolu HART)

## Certifikace

### 112 13

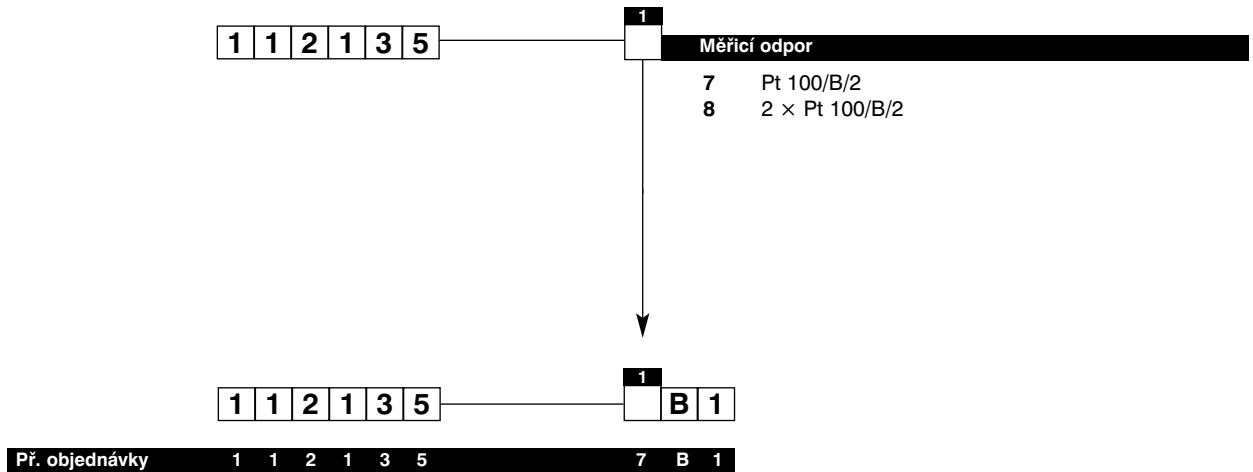
- nevybušnost Ex II 2 G Ex d IIC T6 -40°C ≤ Ta ≤ 70°C, certifikát ES přezkoušení typu podle NV 23/2003 Sb. TZÚ 02 ATEX 0460 + Dodatek 1

### 112 13/P

- nevybušnost II 2 G Ex d IIC T6 -40°C ≤ Ta ≤ 70°C, certifikát ES přezkoušení typu podle NV 23/2003 Sb. TZÚ 02 ATEX 0460 + Dodatek 1
- nevybušnost Ex i, certifikát ES přezkoušení typu podle NV 23/2003 Sb., (dle typu převodníku)

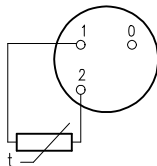
## Objednávání

- snímač bez převodníku 112 13 (dodává se včetně držáku)

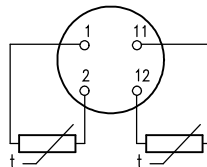


### Schéma zapojení

s jednoduchým měřicím odporem  
ve dvou vodičovém zapojení  
(Pt 100/B/2)



s dvojitým měřicím odporem  
ve dvou vodičovém zapojení  
(2 × Pt 100/B/2)



### Objednávání

- snímač s převodníkem 112 13/P (dodává se včetně držáku)

**Schéma zapojení**

s převodníkem      s převodníkem s HART protokolem

**GALVANICKÉ ODDĚLENÍ DLE PŘEVODNÍKU**

Rzc – celkový zatěžovací odpor, Un – napájecí napětí

1	2	
1	1	2
1	2	3
1	3	9
7		

**Toleranční třída čidla (podle ČSN IEC 751)**

B1 třída B  
A1 třída A \*

**kód 2**

	Typ převodníku	galv. odděl.	ex	rozsah °C
15	typ převodníku	galv. odděl.	ex	rozsah °C
55	typ 420	ne	-	0 až 50
99	typ 420	ne	-	- 30 až 70
00	bez převodníku			jiny *
HRF	APAQ-HRF	ne	-	nastavitelný
HRFX	APAQ-HRFX	ne	ia	nastavitelný
TH100	TH 100	ne	-	programov.
TH100X	TH 100-ex	ne	ia	programov.
TH200	TH 200	ano	-	programov.
TH200X	TH 200-ex	ano	ia	programov.
IPAQH	IPAQ-H	ano	-	programov.
IPAQHx	IPAQ-HX	ano	ia	programov.
MINIPAQ	minIPAQ-HLP	ne	-	programov.
TH300	TH 300	ano	-	programov.
TH300X	TH 300-ex	ano	ia	programov.
MESOH	MESO-H	ano	-	programov.
MESOHx	MESO-HX	ano	ia	programov.

\* po dohodě jako zvláštní požadavek

1	1	2	1	3	9	7
---	---	---	---	---	---	---

1	2	
1	1	2
1	3	9
7		

**kód 1**

Př. objednávky
1 1 2 1 3 9 7
B 1 / 55 -30 až 70°C