

Snímač teploty odporový do klimatizace nebo do jímky bez převodníku nebo s převodníkem typ 213

NÁVOD K VÝROBKU

PRO PŘEVODNÍK S PŘEVODNÍKEM PŘILOŽEN NÁVOD K PŘÍSLUŠNÉMU PŘEVODNÍKU

POUŽITÍ

- samostatně pro všeobecné použití
- s přírubou pro dálkové měření teploty plynného prostředí v klimatizačních kanálech
- s jímkou pro dálkové měření teploty klidných i proudících tekutin (plynů i kapalin), pro které je jímka snímače svými vlastnostmi vhodná, měření je možné do teploty a tlaku určeného odolností jímky
- v provedení s převodníkem
 - o k převodu signálu odporového čidla na unifikovaný výstupní signál 4 až 20mA
 - o v prostředí s nebezpečím výbuchu dle typu převodníku EExi (viz příložený návod k převodníku)

Snímače s převodníkem jsou stanovenými výrobky ve smyslu zákona č. 22/1997 Sb. a je na ně vystaveno prohlášení o shodě ES-213000.

POPIS

Snímač je tvořen stonkem s plastovou připojovací hlavicí. Čidlo snímače (měřící odpor) je uloženo ve stonku a zalito speciální zalévací hmotou. Plastová hlavice je osazena svorkovnicí nebo dvouvodičovým převodníkem (i v provedení EExi) a vývodkou pro připojovací vedení Ø 4+8 mm. Snímač s převodníkem se napájí z vnějšího zdroje. Instalovaný převodník je u výrobce snímače nastaven na požadovaný rozsah.

Pro měření teploty se využívá definované změny odporu čidla v závislosti na změně teploty měřeného prostředí.

TECHNICKÉ ÚDAJE

Snímač je proveden podle ČSN EN 61140 ed.2 jako elektrické zařízení třídy ochrany III pro použití v sítích s kategorií přepětí v instalaci II a stupněm znečištění 2 dle ČSN EN 61010-1, navazující (vyhodnocovací) přístroj musí odpovídat čl. 6.3 této normy.

Měřicí rozsah: -50 až 200 °C

Měřicí rozsah snímače s převodníkem je dán rozsahem zvoleného převodníku.

Elektrická pevnost dle ČSN EN 61010-1 čl. 6.8.4: 500 V eff (pouze snímač bez převodníku)

Elektrický izolační odpor dle ČSN IEC 751, čl. 4.2.1: min. 100 MΩ, při 15 až 35°C, max. 80 % rel. vlhkosti

Napájení převodníku: ze zdroje SELV, např. INAP 16, INAP 30, INAP 31 nebo INAP 901

Další údaje převodníku: viz příložený návod

Krytí dle ČSN EN 60529: IP 65

Pracovní poloha: libovolná, vývodku nesituovat směrem nahoru

Druh provozu: trvalý

Hmotnost snímače: 103 g

Hmotnost je uvedena bez zahrnutí hmotnosti převodníku.

Použité materiály:

stonková trubka ocel 1.4541
 hlavice polykarbonát
 vývodka hlavice PA6 + těsnění neoprenové
 vnitřní vedení Cu

PROVOZNÍ PODMÍNKY

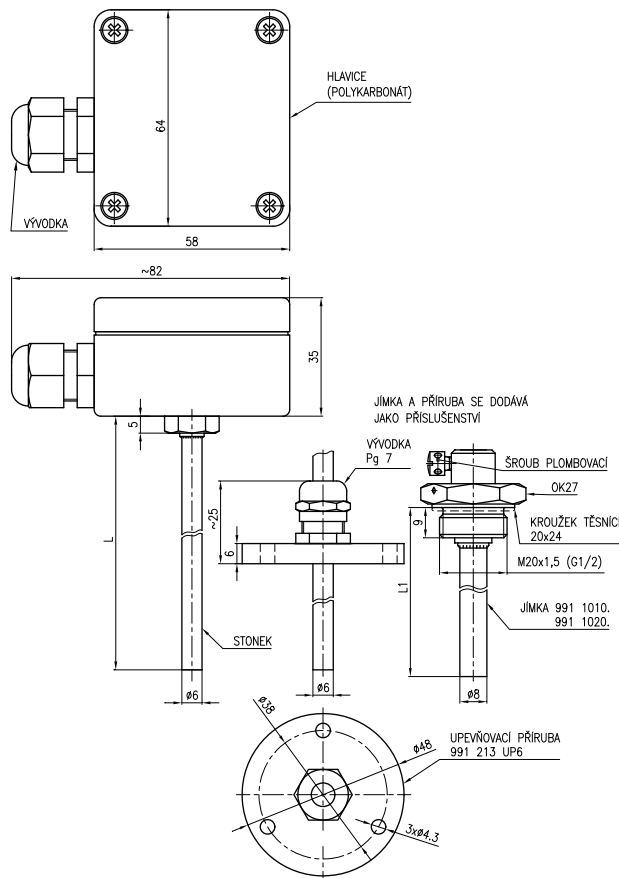
Prostředí je definované skupinou parametrů a jejich stupni přesnosti IE 36 podle ČSN EN 60721-3-3 a následujících provozních podmínek.

Teplota okolního prostředí (dovolená povrchová teplota hlavice a vývodky): -30 až 80°C

Teplota okolního prostředí (dovolená povrchová teplota příruby 991 213 UP6): -40 až 100°C

Relativní vlhkost okolního prostředí: 10 až 100 % s kondenzací, s horní mezí vodního obsahu 29 g H₂O/kg suchého vzduchu

Atmosférický tlak: 70 až 106 kPa



Maximální rychlost proudění tekutin:

Jmenovitá délka L [mm]	75	125	185
vzduchu [m/s] (s přírubou)	25	20	10
vody [m/s] (s jímkou)	5	5	3

Vibrace

Jmenovitá délka L [mm]	75	125	185
kmítotový rozsah [Hz]	10 až 500		
amplituda výchylky [mm]	0,2	0,15	0,15
amplituda zrychlení [ms ⁻²]	30	20	20

METROLOGICKÉ ÚDAJE

Čidlo: měřící odpor Pt jednoduchý nebo dvojitý v zapojení dle schéma zapojení a tabulky provedení, $\alpha = 0,00385 [K^{-1}]$, toleranční třída B (nebo A pouze pro 4 vodič) podle ČSN IEC 751
 měřící odpor Ni jednoduchý nebo dvojitý v zapojení dle schéma zapojení a tabulky provedení, $\alpha = 0,00618 [K^{-1}]$, toleranční třída B dle DIN 43 760

Odpor vnitřního vedení při 20 °C cca 2×0,088 Ω/m

Maximální proudové zatížení měřícího odporu:

Pt 100 nebo Ni100 3 mA
 Pt 500 nebo Ni 500 1 mA
 Pt 1000 nebo Ni 1000 1 mA

Doporučený měřící proud:

Pt 100 nebo Ni100 1 mA
 Pt 500 nebo Ni 500 0,5 mA
 Pt 1000 nebo Ni 1000 0,3 mA

Výstupní signál převodníku (lineární s měřenou teplotou):

4 až 20 mA

Kalibrační hloubka ponoření: 100 mm
 pro L = 75 mm 75 mm

Čas teplotní odezvy dle ČSN IEC 751 ve vířící vodě:

bez jímky a převodníku $\tau_{0,5}$ 5,7 s
 $\tau_{0,9}$ 14,6 s

OZNAČOVÁNÍ:**Údaje na štítku hlavice**

- ochranná známka výrobce
- Made in Czech Republic
- druh odporového čidla, jmenovitá hodnota R_0 / toleranční třída / konfigurace vodičů vnitřního vedení *)
- měřicí rozsah nebo nastavený rozsah převodníku
- objednávací číslo výrobku
- krytí
- časový kód výroby
- výstupní signál 4 až 20 mA (provedení s převodníkem)
- označení nevýbušnosti a č. certifikátu ES přezkoušení typu (provedení s převodníkem EExi)
- označení CE (provedení s převodníkem) nebo označení CE s identifikačním číslem notifikované osoby (pro převodník EExi)

*) u převodníku se konfigurace vodičů vnitřního vedení neuvádí

Údaje na štítku převodníku

- druh čidla
- nastavený teplotní rozsah

CERTIFIKACE

- nevýbušnost EExi, certifikát ES přezkoušení typu podle NV 23/2003 Sb. (dle typu převodníku)

DODÁVÁNÍ

Každá dodávka obsahuje, není-li se zákazníkem dohodnuto jinak

- dodací list
- snímač podle objednávky
- vhodnou přírubu nebo jímku a návarek objednaný samostatně dle katalogu příslušenství typ 991
- volitelné příslušenství ke snímači s programovatelným převodníkem
 - o konfigurační (parametrizační) program dle požadovaného převodníku
 - o komunikační modem (pro sériový port RS 232C) dle požadovaného převodníku

- průvodní technickou dokumentaci v češtině
 - o osvědčení o jakosti a kompletnosti výrobku, které je současně záručním listem
 - o ES prohlášení o shodě (pro převodník EExi)
 - o kalibrační list (pro kalibrované provedení)
 - o návod k výrobku

Je-li stanoveno v kupní smlouvě, nebo dohodnuto jinak, může být dodávána s výrobkem další dokumentace

- kopie inspekčního certifikátu 3.1 na materiál stonkové trubky s číslem tavby
- ES prohlášení o shodě pro provedení s převodníkem
- kopie certifikátu ES přezkoušení typu dle NV 23/2003 Sb. pro provedení s převodníkem EExi

BALENÍ

Snímače i příslušenství se dodávají v obalu, zaručujícím odolnost proti působení teplotních vlivů a mechanických vlivů podle řízených balicích předpisů.

DOPRAVA

Snímače je možné přepravovat za podmínek odpovídajících souboru kombinací tříd IE 21 podle ČSN EN 60721-3-2 (tj. letadly a nákladními vozidly, v prostorech větraných a chráněných proti povětrnostním vlivům).

SKLADOVÁNÍ

Snímače je možné skladovat za podmínek odpovídajících souboru kombinací tříd IE 11/1K3 podle ČSN EN 60721-3-1 (tj. v místech s teplotou mezi -5 až 45 °C a vlhkostí mezi 5 až 95%, bez zvláštního nebezpečí napadení biologickými činiteli, s málo významnými vibracemi a neležící v blízkosti zdrojů prachu a písku).

KALIBRACE

Provádí se podle TPM 3342-94 a v souladu s ČSN IEC 751, zpravidla ve třech teplotních bodech rovnoměrně rozložených v provozním rozsahu snímače, nebo v bodech dle požadavku zákazníka. U kalibrovaných snímačů se vystavuje kalibrační list s naměřenými údaji.

TABULKA 1 - PROVEDENÍ SNÍMAČŮ TEPLoty DO JÍMKY TYP 213

SPECIFIKACE			OBJEDNACÍ ČÍSLO				
			213	x	x	x	/xxxx
Jmenovitá délka L [mm]			75 pro délku jímky L1 = 50 mm	1			
			125	2			
			185	3			
			jiná (max, 500) *)	9			
Měřicí odpor	platinový dle ČSN IEC 751 toleranční třída B nebo A *) **)	Pt 100/ /4 nebo 2x Pt 100/B/2		1			
		Pt 500/ /4 nebo 2x Pt 500/B/2 ***)		2			
		Pt 1000/ /4 nebo 2x Pt 1000/B/2 ***)		3			
	niklový dle DIN 43760 toleranční třída B (viz následující tabulka)	Ni 100/B/4 nebo 2x Ni 100/B/2 ***)		4	B		
		Ni 500/B/4 nebo 2x Ni 500/B/2 ***)		5	B		
	Ni 1000/B/4 nebo 2x Ni 1000/B/2 ***)		6	B			
Toleranční třída						A	
						B	
Konfigurace vodičů vnitřního vedení ***)			jednoduchý čtyřvodič				/J4
			dvojitý dvou vodič				B /D2
Typ převodníku		Ex ia	Rozsah [°C]				
Analogový	INPAL 420		-50 až 50		1		/07
			-30 až 70		1		/55
			0 až 50		1		/15
			0 až 100		1		/18
			0 až 150		1		/19
			0 až 200		1		/20
	jiný *)			1		/99	
	APAQ-HRF		nastavitelný rozsah		1		/HRF
	APAQ-HRFX *)	•					/HRFX
Programovatelný	TH 100		programovatelný rozsah		1		/TH100
	TH 100-ex *)	•					/TH100X
	MINIPAQ-HLP						/MINIPAQ

standardní provedení

*) pouze jako zvláštní požadavek po dohodě s výrobcem

**) měřicí odpor v toleranční třídě A pouze ve čtyřvodičovém zapojení

***) jen pro provedení bez převodníku

Pozn: Standardně se snímače dodávají s převodníkem INPAL 420 a uvedenými standardními rozsahy. Při požadavku na jiný rozsah se standardně používá převodník APAQ-HRF. Požadovaný měřicí rozsah pro převodníky APAQ a programovatelné převodníky se v objednávce specifikuje slovně. Minimální rozpětí měřené teploty je třeba zadat dle parametrů převodníku. Dolní mez teplotního rozsahu je -50°C, horní mez rozsahu je 200°C.

TABULKA 2 - TOLERANČNÍ TŘÍDA NIKLOVÝCH MĚŘICÍCH ODPORŮ DLE DIN 43760

třída	tolerance [°C (K)]		označení ZPA
	t < 0 °C	t > 0 °C	
DIN 43760	0.4 + 0.028 t	0.4 + 0.007 t	B

TABULKA 3 - PŘÍRUBY DOPORUČOVANÉ PRO KOMPLETACI SNÍMAČŮ TEPLoty DO JÍMKY TYP 991

SPECIFIKACE	OBJEDNACÍ ČÍSLO
Upevňovací příruba	991 213 UP6

TABULKA 4 - JÍMKY DOPORUČOVANÉ PRO KOMPLETACI SNÍMAČŮ TEPLoty DO JÍMKY TYP 991

SPECIFIKACE					OBJEDNACÍ ČÍSLO			
					991	xxxx	x	x
Jímka válcová	PN 40	šroubovací	neredukovaná (ON 02 7210)	M20x1,5 / vřvt Ø6mm		1010		
				G 1/2 / vřvt Ø6mm		1020		
Materiál ponorné části jímky	1.4541			maximální pracovní teplota	550°C dle materiálu jímky			3
	jiný *)							
Jmenovitá délka L1 [mm]	50							6
	100							1
	160							2
	jiná *)							9

*) pouze jako zvláštní požadavek po dohodě s výrobcem

OBJEDNÁVÁNÍ SNÍMAČŮ TEPLoty

V objednávce se uvádí

- název
- objednací číslo výrobku
- měřicí rozsah (u jiného rozsahu)
- zda je požadována kalibrace a v jakých teplotních bodech
- zda se požaduje ke snímači dodat jako příslušenství příruba nebo jímka a návarek podle typu 991
- zda je požadováno volitelné příslušenství ke snímači s programovatelným převodníkem
- jiné (zvláštní) požadavky
- počet kusů

PŘÍKLAD OBJEDNÁVKY

Standardní provedení:

Snímač teploty odporový do klimatizace nebo do jímky bez převodníku
213 21B/J4 - 6 ks

Zvláštní požadavek:

Snímač teploty odporový do klimatizace nebo do jímky s převodníkem
213 91B/TKL, jmenovitá délka L = 250 mm - 6 ks

OBJEDNÁVÁNÍ PŘÍRUB, JÍMEK A NÁVARKŮ

V objednávce se uvádí:

- název
- objednací číslo výrobku
- počet kusů

PŘÍKLAD OBJEDNÁVKY:

Standardní provedení:

1. Příruba - 991 213 UP6 - 5 ks

2. Jímka válcová šroubovací, neredukovaná
991 1010 36 20 ks
Návarek přímý - 991 NVP3 M20 13 - 20 ks

Zvláštní požadavek:

1. Jímka válcová šroubovací, neredukovaná
991 1010 39 10 ks
jmenovitá délka L = 250 mm

OBJEDNACÍ ČÍSLA NÁVARKŮ typ 991

Návarek přímý - 991 NVP3 M20 13 (materiál 11 353.0)
- 991 NVP3 G12 13 (materiál 11 353.0)
Návarek šikmý - 991 NVS3 M20 13 (materiál 11 353.0)
- 991 NVS3 G12 13 (materiál 11 353.0)

MONTÁŽ A PŘIPOJENÍ MONTÁŽ SNÍMAČE

Snímače do klimatizace upevněte do předem přišroubované příruby zasunutím do vývodky Pg7, nastavením ponoru a zatažením matice vývodky.

Snímače do jímky upevněte zašroubováním jímky do návarku na potrubí nebo do příslušného otvoru opatřeného závitem, vložením snímače do jímky a zajištěním plombovacím šroubem. Před upevněním předem navlékněte příložený těsnicí kroužek. Při montáži se doporučuje utahovací moment 70 Nm. Příklad montáže rovných a šikmých návarků jsou na obrázku 1.

S ohledem na zachování metrologických vlastností a co nejdříve životnosti, se nedoporučuje snímače montovat v místech s velkou turbulencí média, způsobenou např. náhlým přechodem z malého průměru potrubí na větší (při nedodržení předepsaného tvaru a rozměrů difuzoru za průtokoměrem). Doporučená vzdálenost snímače teploty od montážní příruby průtokoměru je min. 1 m.


ELEKTRICKÉ PŘIPOJENÍ

Elektrické připojení smí provádět alespoň pracovníci znalí podle § 5 vyhlášky 50/1978 Sb.

Svorkovnice snímače (převodníku) je přístupná po sejmutí víka hlavice, připevněného čtyřmi šrouby.

Vyhodnocovací přístroje připojte ke snímači kabelem s dvojitou izolací (vnitřní vodiče s Cu jádrem o průřezu 0,5 až 1 mm²). Kabelovou vývodku snímače řádně utěsněte. V prostředí s rušivými signály použijte stíněné kabely v napájecím obvodu. Pokud není možno vyloučit ovlivnění měření, vedení uzemněte



UPOZORNĚNÍ pro snímač s převodníkem EExi 
Musí být dodrženy parametry EExi dle příloženého návodu k převodníku.

Pro zajištění bezpečnosti musí být vždy použit jiskrově bezpečný zdroj podle návodu pro převodník, např. INAP 901 obj. číslo 901 000 101.

Povrchová teplota převodníku nesmí překročit maximální povrchovou teplotu pro danou teplotní třídu. Programovatelný převodník nesmí být připojen k počítači, pokud je převodník umístěn v prostředí s nebezpečím výbuchu.

UVEDENÍ DO PROVOZU

Po montáži snímače a připojení navazujícího (vyhodnocovacího) přístroje na napájecí napětí (a době ustálení u převodníku) je zařízení připraveno k provozu.

OBSLUHA A ÚDRŽBA

Snímač nevyžaduje obsluhu a údržbu.

NÁHRADNÍ DÍLY

Konstrukce snímače nevyžaduje dodávání náhradních dílů.

SPOLEHLIVOST

Ukazatele spolehlivosti v provozních podmínkách a podmínkách prostředí uvedených v tomto návodu

- střední doba provozu mezi poruchami 96 000 hodin (inf. hodnota)
- předpokládaná životnost 10 let

ZÁRUKA

Výrobce ručí ve smyslu § 429 obchodního zákoníku a ustanovení § 620, odst. 2 občanského zákoníku za technické a provozní parametry výrobku uvedené v návodu. Záruční doba trvá 24 měsíců od převzetí výrobku zákazníkem, není-li smluvně stanoveno jinak. Reklamace vad musí být uplatněna písemně u výrobce v záruční době. Reklamující uvede název výrobku, objednávací a výrobní číslo, datum vystavení a číslo dodacího listu, výstižný popis projevující se závady a čeho se domáhá.

Je-li reklamující vyzván k zaslání přístroje k opravě, musí tak učinit v původním obalu výrobce a nebo v jiném obalu, zaručujícím bezpečnou přepravu.

Záruka se nevztahuje na závady způsobené neoprávněným zásahem do přístroje, jeho násilným mechanickým poškozením nebo nedodržení provozních podmínek výrobku a návodu k výrobku.

OPRAVY

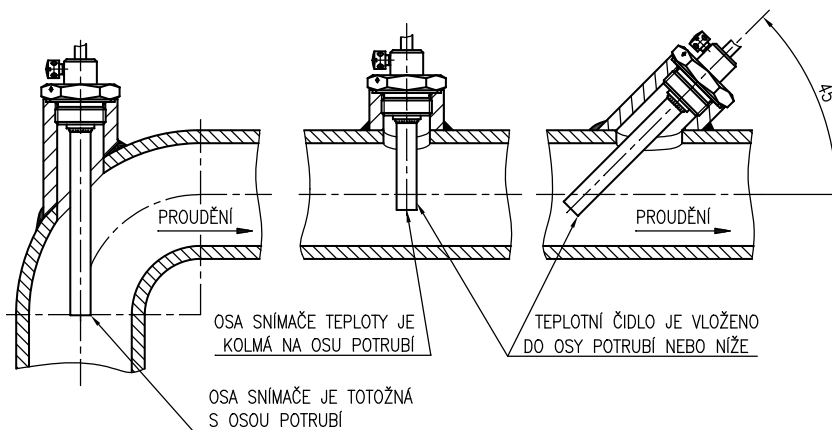
Snímače opravuje výrobce. Do opravy se zasílají v původním nebo rovnocenném obalu bez příslušenství.

VYŘAZENÍ Z PROVOZU A LIKVIDACE

se provádí v souladu se zákonem o odpadech 106/2005 Sb. Výrobek ani jeho obal neobsahuje díly, které mohou mít vliv na životní prostředí.

Výrobky vyřazené z provozu včetně jejich obalů (mimo výrobky označené jako elektrozařízení pro účely zpětného odběru a odděleného sběru elektroodpadu) je možno ukládat do tříděného či netříděného odpadu dle druhu odpadu.

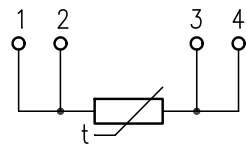
Výrobce provádí bezplatný zpětný odběr označeného elektrozařízení (od 13.8.2005) od spotřebitele a upozorňuje na nebezpečí spojené s jejich protiprávním odstraňováním. Obal snímače je plně recyklovatelný. Kovové části výrobku se recyklují, nerecyklovatelné plasty a elektroodpad se likvidují v souladu s výše uvedeným zákonem.

OBRÁZEK 1 - PŘÍKLADY MONTÁŽE PŘÍMÝCH A ŠIKMÝCH NÁVARKŮ DLE ČSN EN 1434-2**UPOZORNĚNÍ**

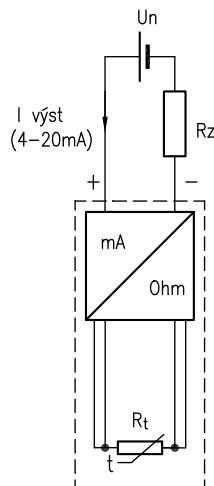
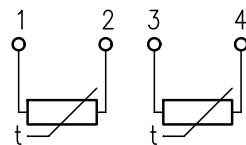
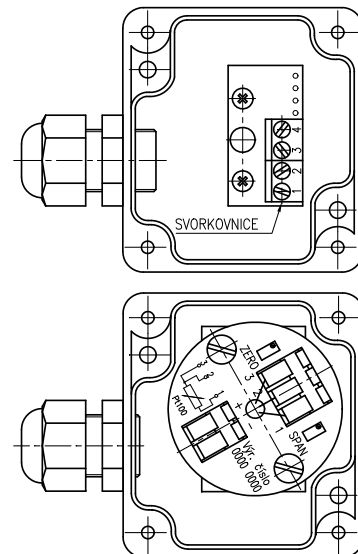
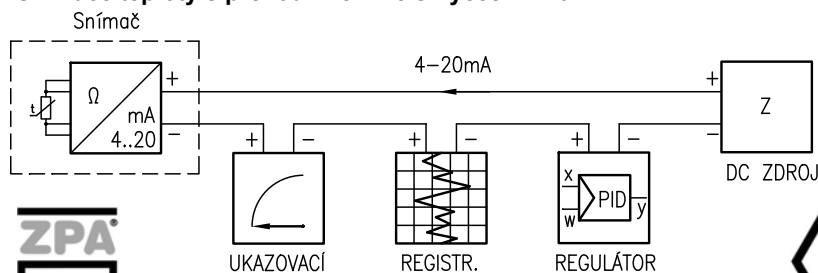
- v případě použití snímače se šikmým návarkem umístěte snímač s jímkou šikmo proti směru proudění
- snímač se nesmí dotýkat protilehlé strany potrubí
- výhodné je i použití snímačů teploty do kolena potrubí, v tomto případě umístěte snímač jímkou proti směru proudění tak, aby byly obtékány měřeným médiem rovnoměrně

OBRÁZEK 2 - SCHÉMA ZAPOJENÍ SNÍMAČŮ TEPLoty bez převodníku s převodníkem

s jednoduchým měřicím odporem ve čtyřvodičovém zapojení (Pt 100/ I4)



s dvojitým měřicím odporem ve dvouvodičovém zapojení (2 x Pt 100/B/2)

**OBRÁZEK 3 - POHLED DO HLAVICE SNÍMAČE****OBRÁZEK 4 - PŘÍKLAD PROVOZNIHO ZAPOJENÍ snímače teploty s převodníkem ve smyčce 4 - 20 mA**

leden 2011

© ZPA Nová Paka, a.s.



NOVÁ PAKA

ZPA Nová Paka, a. s.
Pražská 470
509 39 Nová Paka

tel.: spojovatel: 493 761 111
fax: 493 721 194
e-mail: obchod@zpanp.cz

www.zpanp.cz
bankovní spojení: ČSOB HK
číslo účtu: 271 992 523/0300

IČO: 46 50 48 26
DIČ: CZ46504826