

Použití

- pro dálkové měření teploty klidných i proudících tekutin (plynů i kapalin), pro které jímka snímače svými vlastnostmi vhodná, měření je možné do teploty a tlaku určeného odolností jímky
- v provedení s převodníkem v hlavicí k převodu signálu odporového čidla na unifikovaný výstupní signál 4 až 20 mA nebo signál digitální (převodník s HART protokolem)
- pro prostředí s nebezpečím výbuchu v prostorách Zóna 2, Zóna 1 i Zóna 0 dle ČSN EN 60079-10-1 při použití převodníku Ex ia nebo při zapojení do Ex ia obvodu
- v provedení neověřeném nepárovavém pro všeobecné měření teploty
- v provedení ověřeném (párováném i nepárováném) jako stanovené měřidlo TCM 321/11 – 4890 s použitím jako součást stanovených měřidel podle vyhlášky MPO č. 345/2002 Sb., pro členy měřidel a měřících sestav protečeného množství tekutin (plynů, páry, kondenzátu ...), pro členy měřičů tepla a chladu a členy přepočítavačů množství plynu, vyjma měření spadajících do působení směrnice jednotného přístupu MID implementované v ČR nařízením vlády č. 464/2005 Sb., např. v kombinaci s vyhodnocovacími jednotkami INMAT 51, INMAT 66, INMAT 57 apod.

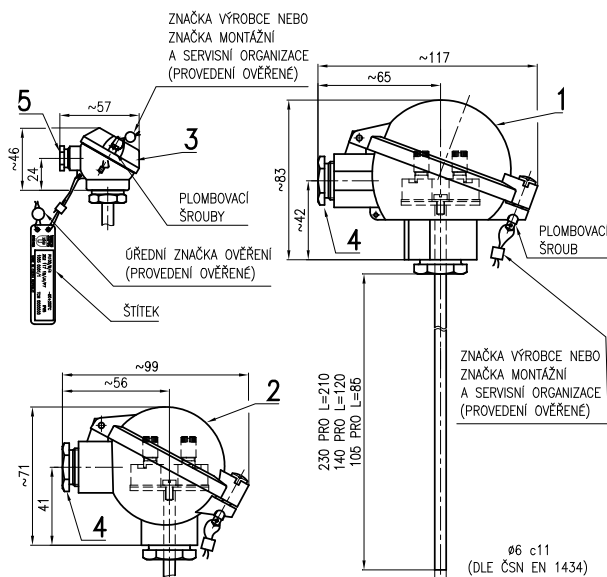
Technické parametry

Rozsah [°C]	neověřený: -50 až 200 ověřený nepárovaný: -50 až 50, -50 až 100, 0 až 200, -50 až 200 ověřený párovaný: 0 až 180
Jmenovitý tlak	PN 40
Toleranční třída	B nebo A
Typ čidla	Pt 100, Pt 500, Pt 1000 Ni 100, Ni 500, Ni 1000
Vnitřní vedení	Cu
Jmenovitá délka jímky	85, 120, 210 mm 50 nebo 100 mm pouze s kabelovým vývodem
Mat. stonku	1.4541 nebo jiný
Stupeň krytí	IP 65 (snímač s hlavicí) IP 67 (snímač s kabelovým vývodem)
Připojení	M20 x 1,5 nebo G1/2

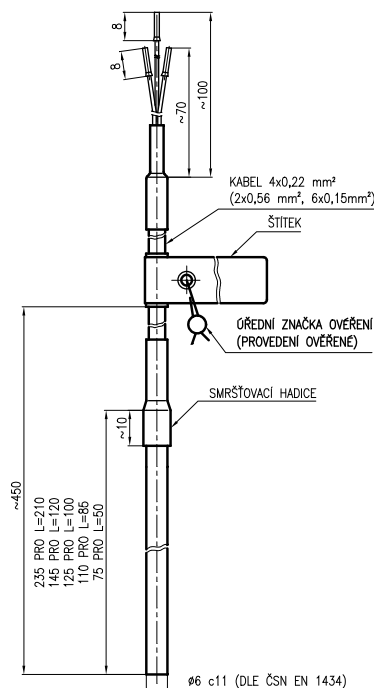
Certifikace

- prohlášení o shodě č.: ES-202000
- nevybušnost Ex ia, ES certifikát o přezkoušení typu podle 94/9/ES (ATEX 100), (dle typu převodníku)
- schválení typu měřidla podle zákona č. 505/1990 Sb., certifikát ČMI č. 0111-CS-C044-11, značka schválení typu TCM 321/11 - 4890

snímač s hlavicí



snímač s kabelovým vývodem



Objednávání

2	0	2	1	Jmenovitá délka L [mm]
				<p>- snímač s hlavicí</p> <p>1 85</p> <p>2 120</p> <p>3 210</p> <p>- snímač s kabelovým vývodem</p> <p>6 50 (pouze nepárované neověřené snímače)</p> <p>7 100</p> <p>- ostatní</p> <p>9 jiná * (max. 210)</p>
				2
				Materiál stonku měřicí vložky
				<p>1 1.4541</p> <p>9 jiný *</p>
				3
				Hlavice snímače nebo kabelový vývod
				<p>3 kulová typ B, slitina Al (pro převodník Ex ia s vnější a vnitřní svorkou)</p> <p>4 kulová typ B, plastová (nelze použít pro převodník Ex ia)</p> <p>6 kulová malá typ B, slitina Al (pouze pro svorkovnici a převodníky INPAL 420, APAQ-HRF, TH 100, MINIPAQ-HLP)</p> <p>7 kulová typ MA, slitina Al (pouze pro svorkovnici J4, D2)</p> <p>S kabelový vývod, izolace fluoroplast/silikon</p>
				4
				Měřicí odpor
				<p><i>v toleranční třídě B nebo A</i></p> <p>1 Pt 100</p> <p>2 Pt 500</p> <p>3 Pt 1000</p> <p><i>v toleranční třídě B</i></p> <p>4 Ni 100</p> <p>5 Ni 500</p> <p>6 Ni 1000</p>
				5
				Toleranční třída
				<p><i>nepárované snímače</i></p> <p>A A (pouze se zapojením svorkovnice J4 a D3)</p> <p>B B</p> <p><i>párované snímače</i></p> <p>P max. dovolená chyba dle ČSN EN 1434-1 čl. 9.2.2.2</p>

* pouze jako zvláštní požadavek po dohodě s výrobcem

↓
pokračování na další straně

Objednávání

2 0 2		kód	Výstup snímače			
<i>Zapojení svorkovnice</i>						
J2	jednoduchý -	dvouvodič (např. 1xPt100/B/2) (pouze s toler. třídou B) **				
J4	jednoduchý -	čtyřvodič (např. 1xPt100/..4)				
D2	dvojitý -	dvouvodič (např. 2xPt100/B/2) (pouze s toleranční třídou B)				
D3	dvojitý -	třívodič (např. 2xPt100/..3) ***				
	typ převodníku	rozsah	galvan.	jiskrová		
	<i>Analogový převodník</i>					
07	INPAL 420	-50 až 50	ne	oddělení	bezpečnost	
55	INPAL 420	-30 až 70	ne			
15	INPAL 420	0 až 50	ne			
18	INPAL 420	0 až 100	ne			
19	INPAL 420	0 až 150	ne			
20	INPAL 420	0 až 200	ne			
	<i>Programovatelný převodník</i>					
HRF	APAQ-HRF	nastavitelný	ne			
HRFX	APAQ-HRFX	nastavitelný	ne		Ex ia	
TH100	TH 100	programov.	ne			
TH100X	TH 100-ex	programov.	ne		Ex ia	
TH200	TH 200	programov.	ano			
TH200X	TH 200-ex	programov.	ano		Ex ia	
IPAQH	IPAQ-H	programov.	ano			
IPAQHX	IPAQ-HX	programov.	ano		Ex ia	
MINIPAQ	MINIPAQ-HLP	programov.	ne			
	<i>HART protokol</i>					
TH300	TH 300	programov.	ano			
TH300X	TH 300-ex	programov.	ano		Ex ia	
MESOH	MESO-H	programov.	ano			
MESOHX	MESO-HX	programov.	ano		Ex ia	
248HANA	248 HA NA	programov.	ano			
248HA11X	248 HA 11	programov.	ano		Ex ia	
	<i>Ostatní</i>					
99	jiny *					
00	bez převodníku					
	kód 2	Délka kabelového vývodu [mm] **				
	/1500	1 500				
	/2500	2 500				
	/4000	4 000				
	/5000	5 000				
	/6300	6 300				
	/10000	10 000				
	/16000	16 000				
	/xxxxx	jiná *				

* pouze jako zvláštní požadavek po dohodě s výrobcem

** pouze pro provedení s kabelovým vývodem

*** pouze pro provedení s hlavicí typu B a provedení s kabelovým vývodem (nelze s hlavicí MA)

pokračování na další straně

Objednávání

2 0 2	7	Doplňující požadavky
		<p>Ověření podle zákona 505/1990 Sb. pro aplikace, které nespádají do působení směrnice jednotného přístupu MID, podle nařízení vlády č. 464/2005 Sb.</p> <p>snímače s hlavicí nepárované bez převodníku v zapojení 1xPt100/..I4, 1xPt500/..I4, 1xPt1000/..I4 snímače s kabelem nepárované v zapojení 1xPt100/..I4, 1xPt500/..I4, 1xPt1000/..I4 nebo 1xPt100/B/2, 1xPt500/B/2, 1xPt1000/B/2</p> <p style="text-align: center;">měřicí rozsah</p> <p>/P1 -50 až 50 °C /P2 -50 až 100 °C /P3 0 až 200 °C /P4 -50 až 200 °C</p> <p>snímače s hlavicí párované bez převodníku v zapojení 1xPt100/..I4, 1xPt500/..I4, 1xPt1000/..I4 snímače s kabelem párované v zapojení 1xPt100/..I4, 1xPt500/..I4, 1xPt1000/..I4 nebo 1xPt100/B/2, 1xPt500/B/2, 1xPt1000/B/2</p> <p style="text-align: center;">měřicí rozsah</p> <p>/P5 0 až 180 °C</p> <p>Kalibrace Kalibrace ve třech teplotních bodech /Q1 kalibrační pásmo od 0 do 200 °C /Q22 kalibrační pásmo od - 50 do 200 °C /Q9 počet kalibračních bodů - jiný - kalibrační pásmo od - 50 do 200 °C</p>
	8	Ostatní
		<p>/PO Potvrzení o ověření stanoveného měřidla - vydává se ke každému jednotlivému snímači nebo páru (/P1 až /P5)</p> <p>/SM Kopie certifikátu o schválení typu měřidla v ČMI č. 0111-CS-C044-11</p> <p>/ES ES prohlášení o shodě (pro provedení s převodníkem)</p> <p>/Exi Kopie ES certifikátu o přezkoušení typu dle 94/9/ES (ATEX) (pro převodník a displej Ex ia)</p> <p>/3.1 Kopie inspekčního certifikátu 3.1 dle ČSN EN 10204 na materiál stonkové trubky s číslem tavby</p> <p>/2.1 Prohlášení o shodě s objednávkou 2.1 dle ČSN EN 10204</p>
2 0 2	1 2 3 4 5 / kód kód 2 7 8	

Př. objednávky 2 0 2 1 1 3 1 A / J4 /Q1 /2.1

Jiné materiály jímek

- 15Mo3, 16Mo3, X10CrWMoVNb9-2, X10CrMoVNb9-1, 10CrMo9-10, 13CrMo4-5, P91, P235GH, P245GH, P255GH, P265GH, A105, A106, Duplex a další

Ochrana jímek

- zvýšení chemické odolnosti jímek - např. HALAR
- zvýšení odolnosti proti otěru - KORUNDOVÝ NÁSTRÍK
- a jiné po dohodě s výrobcem

Objednávání - Jímka válcová šroubovací neredukovaná PN 40 s plombovacím šroubem

9	9	1	1
			Závit / vývrt [mm]
			1011 M20x1,5 / Ø6 + 0,08 1021 G 1/2 / Ø6 + 0,08
			Materiál
			3 1.4541 9 jiný *
			Jmenovitá délka [mm]
			1 85 2 120 3 210 6 50 7 100 9 jiná *
			1 2 3
9	9	1	

* pouze jako zvláštní požadavek po dohodě s výrobcem

Př. objednávky 9 9 1 1011 3 3

Objednávání návarků pro jímky s plombovacím šroubem

<i>návarek přímý</i>	<i>vnitřní závit</i>	<i>materiál</i>
991 NPV 1 M20 13	M20x1,5	1.0308
991 NPV 1 M20 72	M20x1,5	1.4541
991 NPV 1 G12 13	G 1/2	1.0308
991 NPV 1 G12 72	G 1/2	1.4541

<i>návarek šikmý (zkosení 45°)</i>	<i>vnitřní závit</i>	<i>materiál</i>
991 NPS 1 M20 13	M20x1,5	1.0308
991 NPS 1 M20 72	M20x1,5	1.4541
991 NPS 1 G12 13	G 1/2	1.0308
991 NPS 1 G12 72	G 1/2	1.4541