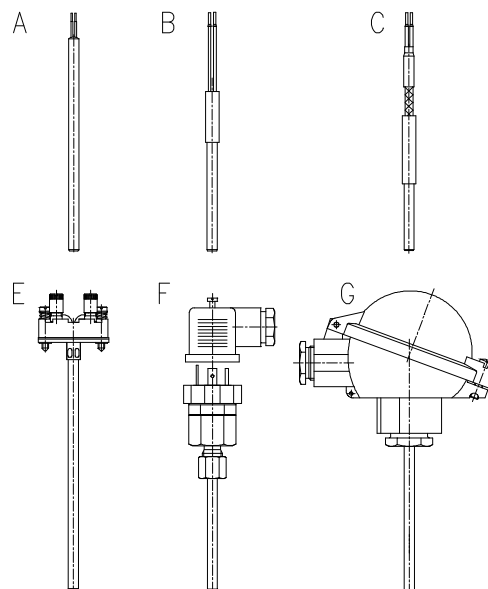


Použití

- typické oblasti použití: jaderná energetika, parní kotle, tlakovodní reaktory, letecké motory, zpracování plastických hmot, papírenství, potravinářský průmysl, ...

Výhody

- krátký čas teplotní odezvy (rychlá reakce snímače na změnu měřené teploty)
- malé rozměry a ohebnost snímače (možnost tvarování stonku snímače)
- vysoká mechanická odolnost proti otřesům a vibracím
- odolnost proti rychlým změnám teploty
- vysoký izolační odpor při normální teplotě okolí i při vysokých teplotách
- dobrá všeobecná odolnost proti korozi, odolnost proti korozi pod napětím
- vysoká přesnost měření
- dobrá odolnost proti mezikrystalické korozi i po svařování, dobrá odolnost proti těžkým olejovým produktům, páře a výfukovým plynům, dobrá odolnost proti oxidaci
- maximální teplota použití 600°C
- pro prostředí s nebezpečím výbuchu v prostorách Zóna 2, Zóna 1 i Zóna 0 dle ČSN EN 60079-10 při použití převodníku Ex ia nebo při zapojení do Ex ia obvodu
- v provedení s převodníkem k převodu signálu odporového čidla na unifikovaný výstupní signál 4 až 20 mA nebo signál digitální (převodník s HART protokolem)
- v provedení s displejem k okamžitému zobrazení hodnoty měřené veličiny



- A s volnými vývody
 - B s přechodkou a volnými vývody
 - C s přechodkou a kabelovým vývodem
 - kabelový vývod může být:
 - s izolací ze skelných vláken a vnějším opletením nerezovým drátkem pro zvýšení mechanické odolnosti
 - s vnitřní a vnější teflonovou (fluoroplast FEP) izolací
 - s vnitřní teflonovou a vnější silikonovou izolací
 - E s přírubou a keramickou svorkovnicí nebo s převodníkem
 - F s konektorem dle ČSN EN 175301-803
 - G s hlavicí se svorkovnicí nebo dvou vodičovým převodníkem (analogovým nebo digitálním, izolovaným nebo neizolovaným, v provedení Ex ia či s digitální komunikací)
- Hlavice je opatřena víkem a kabelovou vývodkou pro připojovací vedení. Snímač s převodníkem v Ex ia provedení má na hlavici vnější i vnitřní svorku pro připojení uzemňovacího vodiče nebo vodiče pro vzájemné pospojování. Převodník je instalován přímo na přírubě měřící vložky, nebo ve víku hlavice. Snímač s převodníkem se napájí z vnějšího zdroje. Instalovaný převodník je u výrobce snímače nastaven na požadovaný rozsah.

Technické parametry

Měřicí rozsah	-70 až 600 °C -70 až 300 °C (provedení s měřicím odporem v toleranční třídě A)
Elektrická pevnost	500 V eff
Napájení převodníku	DC 24 V ze zdroje SELV, např. INAP 16 a INAP 901
Krytí	IP 65 pro provedení F a G IP 60 pro provedení B a C IP 00 pro provedení A a E
Materiál pláště stonku	1.4541



Objednávání

2	1	2	1
1 Provedení			
<p>A s volnými vývody větví B s přechodkou a volnými vývody C s přechodkou a kabelovým vývodem E s přírubou a svorkovnicí nebo s převodníkem F s konektorem (pouze s "Zapojení" J3) G s hlavicí Z jiné - dle nákresu odběratele *</p>			
2 Průměr stonku měřicí vložky [mm]			
<p>60 Ø 6 80 Ø 6 + vymežovací pouzdro Ø 8 (pouze provedení E)</p>			
3 Měřicí odpor			
<p>1 Pt100</p>			
4 Toleranční třída			
<p>A A - měřicí rozsah max. -70 až 300 °C (ne pro D2) B B</p>			
5 Zapojení			
<p>J3 s konektorem - jednoduchý třívodič (pouze provedení F) J4 ostatní provedení - jednoduchý čtyřvodič D2 ostatní provedení - dvojitý dvou vodič (pouze tol. třída B) D3 ostatní provedení - dvojitý třívodič JP s převodníkem - jednoduchý (dle převodníku) (pouze provedení E a G)</p>			
6 Materiál pláště měřicí vložky			
<p>1 1.4541</p>			
7 Materiál izolace kabelového vývodu			
<p>0 bez kabelového vývodu G skelné vlákno s kovovým opletením (pouze provedení C) T teflonová vnější i vnitřní (pouze provedení C) S vnější silikonová, vnitřní teflonová (pouze provedení C)</p>			

* po dohodě s výrobcem

pokračování na další straně

Objednávání

2	1	2	8	Hlavice snímače																																																																																																																																																																
				<p>0 bez hlavice</p> <p>3 kulová (slitina Al) (pro převod. Ex ia s vnější a vnitřní svorkou) (pouze provedení G)</p> <p>4 kulová plastová (nelze použít pro převodník Ex ia) (pouze provedení G)</p> <p>5 kulová se zvýšeným víkem (slitina Al) bez displeje pro převodník ve víku nebo s displejem (pro převodník Ex ia s vnější a vnitřní svorkou) (pouze provedení G)</p> <p>6 kulová malá (slitina Al) (pouze pro svorkovnici a převodníky INPAL 420, APAQ-HRF, TH 100, MINIPAQ-HLP) (pouze provedení G)</p> <p>7 malá typ MA (pouze pro svorkovnici) * (pouze provedení G a J4 nebo D2)</p> <p>A konektor dle ČSN EN 175301-803 - provedení A (pouze provedení F)</p> <p>C konektor dle ČSN EN 175301-803 - provedení C (pouze provedení F)</p> <p>9 jiná *</p>																																																																																																																																																																
9 délka v mm				Jmenovitá délka L [mm]																																																																																																																																																																
10 délka v mm				Délka volných vývodů nebo délka kabelového vývodu L1 [mm]																																																																																																																																																																
11 kód				Výstup snímače																																																																																																																																																																
<p>Převodník - pouze pro měřící odpor(čidlo)/ Pt100 a pro provedení s převodníkem</p> <table border="1"> <thead> <tr> <th></th> <th>typ převodníku</th> <th>rozsah</th> <th>galvan. oddělení</th> <th>Ex</th> </tr> </thead> <tbody> <tr> <td colspan="5"><i>Analogový převodník</i></td> </tr> <tr> <td>07</td> <td>INPAL 420</td> <td>-50 až 50</td> <td>ne</td> <td>-</td> </tr> <tr> <td>55</td> <td>INPAL 420</td> <td>-30 až 70</td> <td>ne</td> <td>-</td> </tr> <tr> <td>15</td> <td>INPAL 420</td> <td>0 až 50</td> <td>ne</td> <td>-</td> </tr> <tr> <td>18</td> <td>INPAL 420</td> <td>0 až 100</td> <td>ne</td> <td>-</td> </tr> <tr> <td>19</td> <td>INPAL 420</td> <td>0 až 150</td> <td>ne</td> <td>-</td> </tr> <tr> <td>20</td> <td>INPAL 420</td> <td>0 až 200</td> <td>ne</td> <td>-</td> </tr> <tr> <td>21</td> <td>INPAL 420</td> <td>0 až 250</td> <td>ne</td> <td>-</td> </tr> <tr> <td>23</td> <td>INPAL 420</td> <td>0 až 400</td> <td>ne</td> <td>-</td> </tr> <tr> <td colspan="5"><i>Programovatelný převodník</i></td> </tr> <tr> <td>HRF</td> <td>APAQ-HRF</td> <td>nastavitelný</td> <td>ne</td> <td>-</td> </tr> <tr> <td>HRFX</td> <td>APAQ-HRFX</td> <td>nastavitelný</td> <td>ne</td> <td>Ex</td> </tr> <tr> <td>TH100</td> <td>TK 100</td> <td>programov.</td> <td>ne</td> <td>-</td> </tr> <tr> <td>TH100X</td> <td>TH 100-ex</td> <td>programov.</td> <td>ne</td> <td>Ex</td> </tr> <tr> <td>TH200</td> <td>TH 200</td> <td>programov.</td> <td>ano</td> <td>-</td> </tr> <tr> <td>TH200X</td> <td>TH 200-ex</td> <td>programov.</td> <td>ano</td> <td>Ex</td> </tr> <tr> <td>IPAQH</td> <td>IPAQ-H</td> <td>programov.</td> <td>ano</td> <td>-</td> </tr> <tr> <td>IPAQHx</td> <td>IPAQ-HX</td> <td>programov.</td> <td>ano</td> <td>Ex</td> </tr> <tr> <td>MINIPAQ</td> <td>MINIPAQ-HLP</td> <td>programov.</td> <td>ne</td> <td>-</td> </tr> <tr> <td colspan="5"><i>HART protokol</i></td> </tr> <tr> <td>TH300</td> <td>TH300</td> <td>programov.</td> <td>ano</td> <td>-</td> </tr> <tr> <td>TH300X</td> <td>TH300-ex</td> <td>programov.</td> <td>ano</td> <td>Ex</td> </tr> <tr> <td>MESOH</td> <td>MESO-H</td> <td>programov.</td> <td>ano</td> <td>-</td> </tr> <tr> <td>MESOHx</td> <td>MESO-HX</td> <td>programov.</td> <td>ano</td> <td>Ex</td> </tr> <tr> <td>248HANA</td> <td>248 HA NA</td> <td>programov.</td> <td>ano</td> <td>-</td> </tr> <tr> <td>248HAI1X</td> <td>248 H I1</td> <td>programov.</td> <td>ano</td> <td>Ex</td> </tr> <tr> <td>644HANA</td> <td>644 HA NA</td> <td>programov.</td> <td>ano</td> <td>-</td> </tr> <tr> <td>644HAI1X</td> <td>644 H I1</td> <td>programov.</td> <td>ano</td> <td>Ex</td> </tr> <tr> <td colspan="5"><i>Ostatní</i></td> </tr> <tr> <td>99</td> <td colspan="4">jiný *</td> </tr> <tr> <td>00</td> <td colspan="4">bez převodníku (pro montáž převodníku zákazníkem – zapojení jednoduchý čtyřvodič)</td> </tr> </tbody> </table>						typ převodníku	rozsah	galvan. oddělení	Ex	<i>Analogový převodník</i>					07	INPAL 420	-50 až 50	ne	-	55	INPAL 420	-30 až 70	ne	-	15	INPAL 420	0 až 50	ne	-	18	INPAL 420	0 až 100	ne	-	19	INPAL 420	0 až 150	ne	-	20	INPAL 420	0 až 200	ne	-	21	INPAL 420	0 až 250	ne	-	23	INPAL 420	0 až 400	ne	-	<i>Programovatelný převodník</i>					HRF	APAQ-HRF	nastavitelný	ne	-	HRFX	APAQ-HRFX	nastavitelný	ne	Ex	TH100	TK 100	programov.	ne	-	TH100X	TH 100-ex	programov.	ne	Ex	TH200	TH 200	programov.	ano	-	TH200X	TH 200-ex	programov.	ano	Ex	IPAQH	IPAQ-H	programov.	ano	-	IPAQHx	IPAQ-HX	programov.	ano	Ex	MINIPAQ	MINIPAQ-HLP	programov.	ne	-	<i>HART protokol</i>					TH300	TH300	programov.	ano	-	TH300X	TH300-ex	programov.	ano	Ex	MESOH	MESO-H	programov.	ano	-	MESOHx	MESO-HX	programov.	ano	Ex	248HANA	248 HA NA	programov.	ano	-	248HAI1X	248 H I1	programov.	ano	Ex	644HANA	644 HA NA	programov.	ano	-	644HAI1X	644 H I1	programov.	ano	Ex	<i>Ostatní</i>					99	jiný *				00	bez převodníku (pro montáž převodníku zákazníkem – zapojení jednoduchý čtyřvodič)			
	typ převodníku	rozsah	galvan. oddělení	Ex																																																																																																																																																																
<i>Analogový převodník</i>																																																																																																																																																																				
07	INPAL 420	-50 až 50	ne	-																																																																																																																																																																
55	INPAL 420	-30 až 70	ne	-																																																																																																																																																																
15	INPAL 420	0 až 50	ne	-																																																																																																																																																																
18	INPAL 420	0 až 100	ne	-																																																																																																																																																																
19	INPAL 420	0 až 150	ne	-																																																																																																																																																																
20	INPAL 420	0 až 200	ne	-																																																																																																																																																																
21	INPAL 420	0 až 250	ne	-																																																																																																																																																																
23	INPAL 420	0 až 400	ne	-																																																																																																																																																																
<i>Programovatelný převodník</i>																																																																																																																																																																				
HRF	APAQ-HRF	nastavitelný	ne	-																																																																																																																																																																
HRFX	APAQ-HRFX	nastavitelný	ne	Ex																																																																																																																																																																
TH100	TK 100	programov.	ne	-																																																																																																																																																																
TH100X	TH 100-ex	programov.	ne	Ex																																																																																																																																																																
TH200	TH 200	programov.	ano	-																																																																																																																																																																
TH200X	TH 200-ex	programov.	ano	Ex																																																																																																																																																																
IPAQH	IPAQ-H	programov.	ano	-																																																																																																																																																																
IPAQHx	IPAQ-HX	programov.	ano	Ex																																																																																																																																																																
MINIPAQ	MINIPAQ-HLP	programov.	ne	-																																																																																																																																																																
<i>HART protokol</i>																																																																																																																																																																				
TH300	TH300	programov.	ano	-																																																																																																																																																																
TH300X	TH300-ex	programov.	ano	Ex																																																																																																																																																																
MESOH	MESO-H	programov.	ano	-																																																																																																																																																																
MESOHx	MESO-HX	programov.	ano	Ex																																																																																																																																																																
248HANA	248 HA NA	programov.	ano	-																																																																																																																																																																
248HAI1X	248 H I1	programov.	ano	Ex																																																																																																																																																																
644HANA	644 HA NA	programov.	ano	-																																																																																																																																																																
644HAI1X	644 H I1	programov.	ano	Ex																																																																																																																																																																
<i>Ostatní</i>																																																																																																																																																																				
99	jiný *																																																																																																																																																																			
00	bez převodníku (pro montáž převodníku zákazníkem – zapojení jednoduchý čtyřvodič)																																																																																																																																																																			

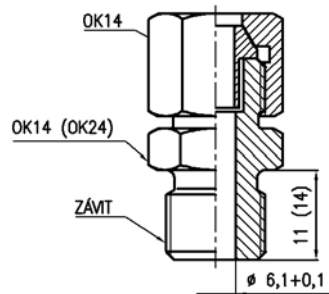
Objednávání

2 1 2	12	LED displej do smyčky 4-20 mA (pouze s převodníkem, mimo převodník 644 HA)														
		<p><i>pouze pro hlavici snímače - kulová se zvýšeným víkem</i></p> <p>/LD LED displej (pouze s převodníkem, mimo převodník 644 HA)</p> <p>/LDX LED displej Ex ia * (pouze s převodníkem Ex ia)</p>														
	13	Ostatní														
		/DR Držák hlavice (pouze pro "Provedení" s hlavici - kód "G")														
	14	Doplňující požadavky														
		<p>Kalibrace</p> <p><i>Kalibrace ve třech teplotních bodech</i></p> <p>/Q1 kalibrační pásmo od 0 do 420 °C</p> <p>/Q2 kalibrační pásmo od 0 do 600 °C</p> <p>/Q22 kalibrační pásmo od - 50 do 600 °C</p> <p>/Q9 počet kalibračních bodů - jiný - kalibrační pásmo od - 50 do 600 °C</p>														
	15	Ostatní														
		<p>/ES ES prohlášení o shodě (pro provedení s převodníkem)</p> <p>/Exi Kopie ES certifikátu o přezkoušení typu dle 94/9/ES (ATEX 100) (pro převodník Ex ia)</p> <p>/3.1 Kopie inspekčního certifikátu 3.1 dle ČSN EN 10204 na materiál ochranné trubky s číslem tavby</p> <p>/2.1 Prohlášení o shodě s objednávkou 2.1 dle ČSN EN 10204</p>														
2 1 2	1	2	3	4	5	6	7	8	9 délka v mm	10 délka v mm	kód 11	12	13	14	15	
									/	/	/	/				
Př. objednávky 2 1 2 A 60 1 B J4 1 0 0 / 100 / 3500																

Objednávání - příslušenství

šroubení s kleštinou (průměr 6 mm)

<i>Objednací kód</i>	<i>Upevňovací závit</i>
991SR60K2	M12x1,5
991SR60K3	M18x1,5
991SR60K4	M20x1,5
991SR60K5	G1/4
991SR60K6	G1/2



šroubení se zářeznými kroužky (průměr 6 mm)

<i>Objednací kód</i>	<i>Upevňovací závit</i>
991SR60Z1	G1/4
991SR60Z2	G3/8
991SR60Z3	G1/2
991SR60Z4	G3/4
991SR60Z5	1/4-18 NPT
991SR60Z6	1/2-14 NPT

