

Použití

- Servomotory jsou určeny k přestavování ovládacích orgánů (např. ventilů), pro které jsou svými vlastnostmi vhodné.
- Servomotory lze použít jako vybrané zařízení bezpečnostní třídy 2 a 3 ve smyslu vyhlášky č. 132/2008 Sb. o systému jakosti při provádění a zajišťování činností souvisejících s využíváním jaderné energie a radiačních činností a o zabezpečování jakosti vybraných zařízení s ohledem na jejich zařazení do bezpečnostních tříd.

Výhody

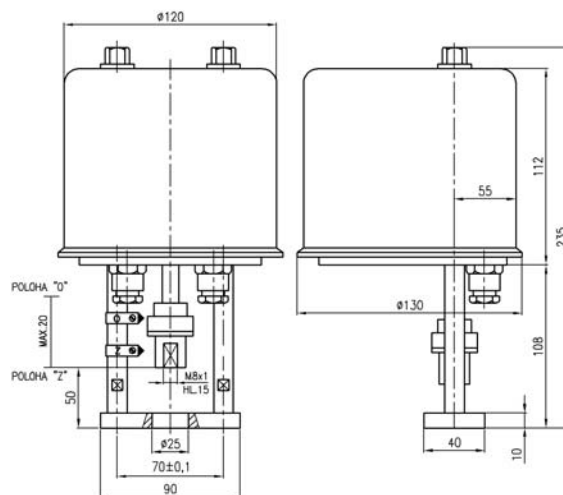
- možnost výběru zavírací síly
- možnost různých rychlostí přestavení výstupního táhla
- možnost různého řízení
- možnost různého výstupního signálu
- signalizace
- ruční ovládání
- možnost připojení pro různé armatury

Technické parametry

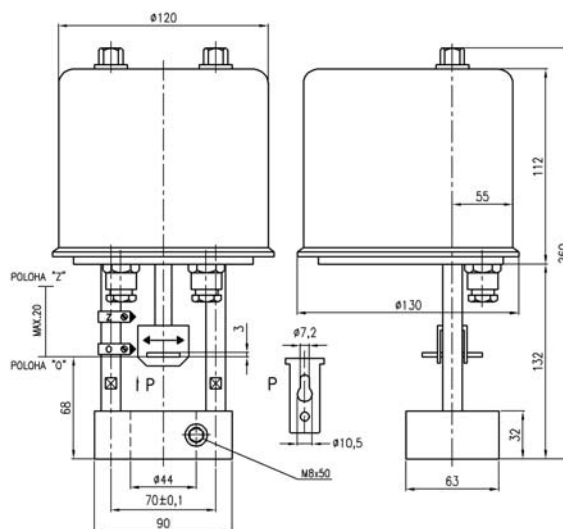
Teplota okolního prostředí	-25 až 55°C
Jmenovitá síla [kN]	0,6 až 1,2
Zdvih	5 až 25 mm
Přestavná doba	10 až 25 mm/min.
Řízení	tříbodové 4 až 20 mA; 0 až 20 mA 0 až 10 V; 0 až 1 V odporový 100 Ω
Výstupní signál	4 až 20 mA do smyčky s převodníkem 4 až 20 mA z kapacit. vysílače
Napájení	AC 230, popř. 24 V / 48...52 Hz
Příkon [VA]	max. 8
Krytí	IP 65
Hmotnost	cca 2,7 kg

Certifikace

- prohlášení o shodě č.: ES-655000

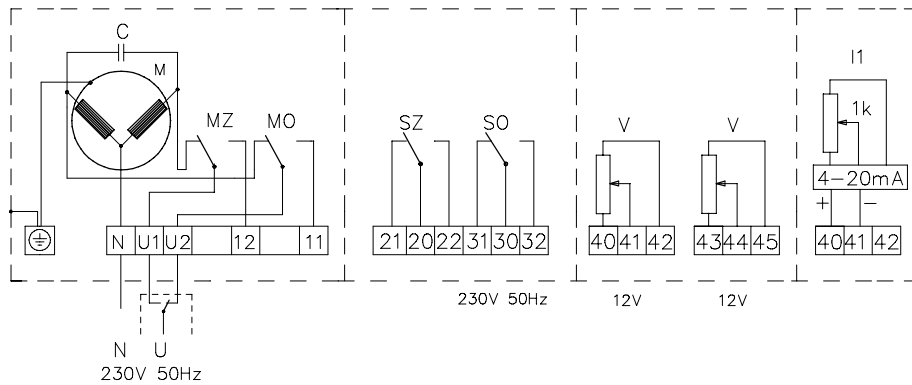


připojení P2 - příruba na \varnothing 25, spojka M8x1

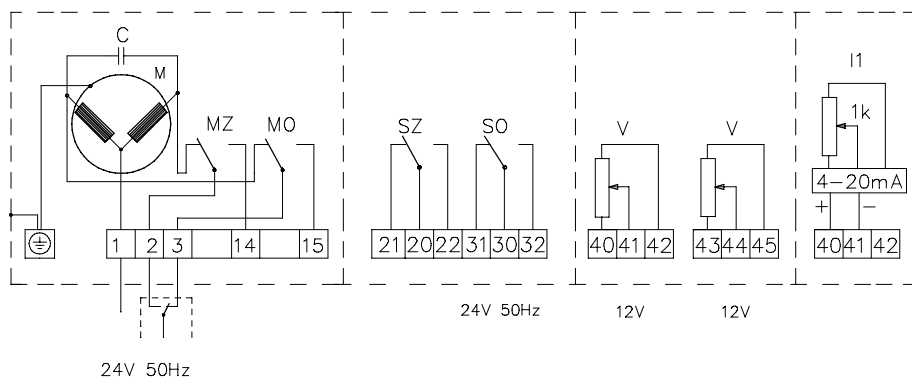


připojení P3 - příruba na \varnothing 44, vřeteno se zářezem

Schéma připojení



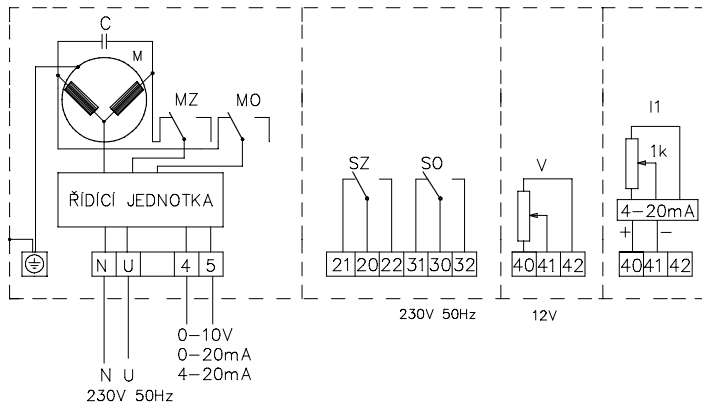
třibodové řízení - 230 V, 50Hz



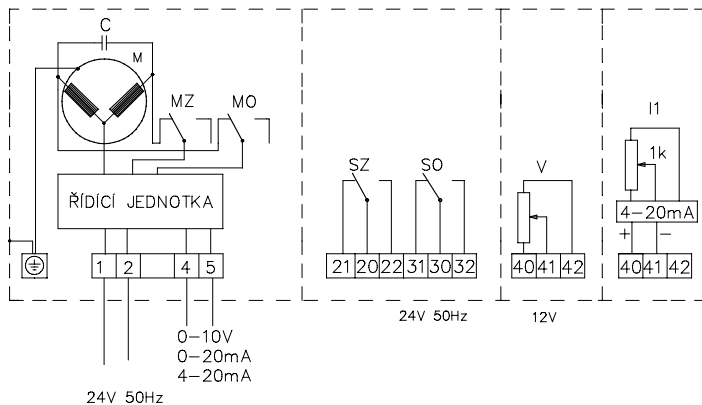
třibodové řízení - 24 V, 50Hz

- MO vypínač síly pro polohu servomotoru O
- MZ vypínač síly pro polohu servomotoru Z
- SZ signalizační vypínač pro polohu servomotoru Z
- SO signalizační vypínač pro polohu servomotoru O
- M motorek
- C kondenzátor
- V vysílač 100 Ω
- I1 převodník 4 - 20 mA pro dvou vodičové zapojení do měřicí smyčky (napájení přímo z měřeného signálu)

Schéma připojení



řízení (0 až 1) V, (0 až 10) V, (0 až 20) mA, (4 až 20) mA - 230 V, 50 Hz



řízení (0 až 1) V, (0 až 10) V, (0 až 20) mA, (4 až 20) mA - 24 V, 50 Hz

- MO vypínač síly pro polohu servomotoru O
- MZ vypínač síly pro polohu servomotoru Z
- SO signalizační vypínač pro polohu servomotoru O
- SZ signalizační vypínač pro polohu servomotoru Z
- M motorek
- C kondenzátor
- V vysílač 100 Ω
- I1 převodník 4 - 20 mA pro dvouvodičové zapojení do měřicí smyčky (napájení přímo z měřeného signálu)

Objednávání

6 5 5	1	Napájecí napětí AC		
	1	230 V / 50 Hz		
	2	24 V / 50 Hz		
	2	Jmenovitá síla [kN]		
	1	0,6		
	2	1,2		
	3	Rychlost přestavení výstupní části [mm/min]		
	1	10		
	2	16		
	3	25		
	kód	Doplňkové vybavení		
		<p>OP1 ovládání polohy 0 až 1 V, 0 až 10 V, 0/4 až 20 mA (kromě R1 a R2)</p> <p>ANP1 adaptér s nastavovacím programem pro servomotory s OP1</p> <p>S1 signalizační spínače SO a SZ</p> <p>R1 1 odporový vysílač 100 Ω</p> <p>R2 2 odporové vysílače 100 Ω - bez OP1 a I1</p> <p>I1 převodník 4 až 20 mA - bez OP1 a R2</p> <p>P2 příruba na Ø 25, spojka M8x1</p> <p>P3 příruba na Ø 44, vřeteno se zářezem</p> <p>P6 příruba na Ø 33, spojka M 6</p> <p>ZDxx zdvih pro ventil 10,16, 20mm</p>		
6 5 5	1	2	3	kód

Př. objednávky 6 5 5 1 1 1 / OP1 S1 R1