

NÁVOD K VÝROBKU

Příslušenství snímačů teploty Kabelové vývodky Ex d pro nepancéřované kabely s krytím IP68 typ 991

POUŽITÍ

- k upevnění připojovacího kabelu v hlavici snímače a k jeho utěsnění
- k montáži nepancéřovaných kabelů s různými vnějšími průměry, vývodky mohou být opatřeny speciální svěrkou proti vytržení kabelu
- k zaručení stupně krytí IP68 až 10 bar
- pro nebezpečné prostory s výbušnými atmosférami dle ČSN EN 60079-10-1 a ČSN EN 60079-10-2
 - o pro snímače s pevným závěrem Ex d do zóny 1 nebo zóny 2 a do zóny 21 nebo 22 (pro snímače s převodníkem do zóny 1 pouze skupina plynů IIB)
 - o pro snímače v jiskrově bezpečném provedení Ex ia do zóny 0, 1 nebo 2 a do zóny 20, 21 nebo 22
- v kompletaci se snímači jako vybrané zařízení bezpečnostní třídy 2 a 3 ve smyslu vyhlášky č. 132/2008 Sb. o systému jakosti při provádění a zajišťování činností souvisejících s využíváním jaderné energie a radiačních činností a o zabezpečování jakosti vybraných zařízení s ohledem na jejich zařazení do bezpečnostních tříd

Vývodky jsou stanovenými výrobky ve smyslu zákona č. 22/1997 Sb. a je na ně vystaveno ES prohlášení o shodě **ES-991000**.

POPIS

Kabelové vývodky tvoří těleso a závěrná matice z poniklované mosazi a těsnicí kroužek. U nepancéřovaných kabelů se užívá vývodka v kombinaci s upínacím modulem (svěrkou kabelu) k zabezpečení kabelu proti vytržení. Vývodky se dodávají s metrickým závitem (ISO), nebo s kuželovým závitem (NPT). Těleso vývodky i závěrná matice se dotahují předepsaným momentem.

Kabelové vývodky se dodávají v několika velikostech dle rozměrů připojovacího kabelu.

TECHNICKÉ ÚDAJE

Konstrukce vývodek odpovídá normám EN 60079-0, -1, -11 a EN 61241-0, -1.

Pracovní poloha:

libovolná, vývodku nesituovat směrem nahoru

Použité materiály:

materiál vývodky	niklovaná mosaz
těsnění kabelu	silikon
ploché těsnění	20x24 dle TPD 62-014-9121 (měď s tepelně odolnou vložkou) pouze pro vývodku se závitem M20x1,5

PROVOZNÍ PODMÍNKY

Teplota okolního prostředí: -70 až +220 °C

OZNAČOVÁNÍ


Údaje na matici:

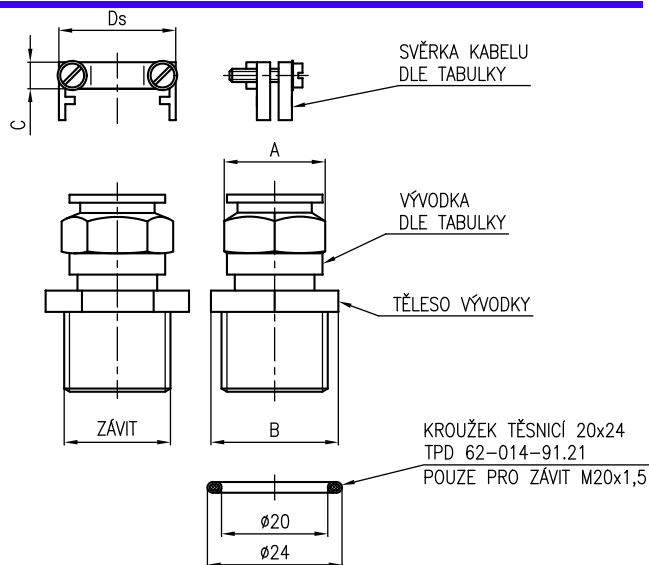
- Ex d IIC / Ex e II / Ex tDIIIC
- CE 0081

Údaje na osvědčení o jakosti a kompletnosti výrobku:

- ochranná známka výrobce
- objednávací číslo výrobku
- časový kód
(výrobní číslo u zakázek dle vyhlášky 132/2008 Sb.)

CERTIFIKACE

- nevýbušnost  II 2 GD Ex d IIC/ Ex e II certifikát ES přezkoušení typu podle NV 23/2003 Sb. LCIE 97 ATEX 6008X/01



DODÁVÁNÍ

Každá dodávka obsahuje, není-li se zákazníkem dohodnuto jinak:

- dodací list
- výrobky podle objednávky
- průvodní technickou dokumentaci v češtině:
 - o osvědčení o jakosti a kompletnosti výrobku, které je současně záručním listem
 - o ES prohlášení o shodě
 - o instruktážní list
 - o návod k výrobku
 - o prohlášení dodavatele o shodě dle ČSN EN ISO/IEC 17050-1 (u zakázek dle vyhlášky 132/2008 Sb.)

Je-li stanoveno v kupní smlouvě, nebo dohodnuto jinak, může být dodávána s výrobkem další dokumentace:

- kopie ES certifikátu o přezkoušení typu dle NV 23/2003 Sb.

BALENÍ

Kabelové vývodky se dodávají v obalu, zaručujícím odolnost proti působení teplotních vlivů a mechanických vlivů podle řízených balicích předpisů. Balí se do PE sáčku spolu s osvědčením o jakosti.

DOPRAVA

Výrobky je možné přepravovat za podmínek odpovídajících souboru kombinací tříd IE 23 podle ČSN EN 60721-3-2, nesmí být však vystaven přímému dešti (tj. letadly, nákladními vozidly, valníky a přívěsy, železničními vozy se speciálně zkonstruovanými tlumiči nárazů a loděmi, v prostorech nevětraných a nechráněných proti povětrnostním vlivům).

SKLADOVÁNÍ

Výrobky je možné skladovat za podmínek odpovídajících souboru kombinací tříd IE 12 podle ČSN EN 60721-3-1, ale s teplotou okolí mezi -30 až 70 °C (tj. v místech, kde není regulována teplota ani vlhkost, s nebezpečím výskytu kondenzace, kapající vody a tvoření ledu, bez zvláštního nebezpečí napadení biologickými činiteli, s málo významnými vibracemi a neležící v blízkosti zdrojů prachu a písku.)

OBJEDNÁVÁNÍ

V objednávce se uvádí:

- název
- objednací číslo výrobku
- zda je vývodka objednána pro kompletaci se snímači, které jsou vybraným zařízením bezpečnostní třídy 2 a 3 ve smyslu vyhlášky č. 132/2008 Sb.
- počet kusů

PŘÍKLAD OBJEDNÁVKY

Kabelová vývodka
991 VM 408 1
10 ks

TABULKA 1 - PŘEHLED PROVEDENÍ A OBJEDNÁVÁNÍ KABELOVÝCH VÝVODEK Ex d MOSAZ - TYP 991

SPECIFIKACE							Objednáací číslo				
							991	xx	xxx		
Vývodka Ex d - mosaz		Svěrka kabelu (upínací modul)			Závit	Utahovací moment tělesa vývodky	Pro kabel Ø [mm]				
Velikost	Klíč		Velikost	Rozměr							
	A	B		C	Ds						
No. 4	OK 15	OK 24	No. 4	5	18	M20×1,5	30 - 35 Nm	4-8,5		VM	408
No. 5	OK 19		No. 5	5	22			6-12		VM	612
No. 6	OK 24		No. 6	6	27,5			8,5-16		VM	816
No. 4	OK 15		1/2-14 NPT	No. 4	5	18	25 - 30 Nm	4-8,5		VK	408
No. 5	OK 19			No. 5	5	22		6-12		VK	612
No. 6	OK 24			No. 6	6	27,5		8,5-15,5		VK	815

Použití: pro snímače teploty typ 203, 204, 233, 234, 235, 243, 244, 252, 303, 304, 333, 334, 335, 343, 344, 352

MONTÁŽ A PŘIPOJENÍ

Vývodku v hlavici snímače utáhněte předepsaným způsobem. U závitů M20x 1,5 před upevněním předem navlékněte přiložený těsnicí kroužek. Utahovací momenty tělesa vývodky jsou následující:

- pro vývodku se závitěm 1/2 NPT 20 - 30 Nm
- pro vývodku se závitěm M20×1,5 30 - 35 Nm.

Montáž a utěsnění kabelu ve vývodce proveďte podle přiloženého instruktážního listu. Kabel utěsněte ve vývodce předepsaným utažením závěrné matice a následně zajistěte upínacím modulem (svěrkou) proti vytržení. Správnou montáží kabelové vývodky je zaručen předepsaný stupeň krytí IP 68.

UVEDENÍ DO PROVOZU

Kabelové vývodky nevyžadují obsluhu a údržbu.

NÁHRADNÍ DÍLY

Kabelové vývodky nevyžadují dodávání náhradních dílů.

ZÁRUKA

Výrobce ručí ve smyslu § 429 obchodního zákoníku a ustanovení § 620, odst. 2 občanského zákoníku za technické a provozní parametry výrobku uvedené v návodu. Záruční doba trvá 24 měsíců od převzetí výrobku zákazníkem, není-li smluvně stanoveno jinak. Reklamací vad musí být uplatněna písemně u výrobce v záruční době. Reklamující uvede název výrobku, objednací a výrobní číslo, datum vystavení a číslo dodacího listu, výstižný popis projevující se závady a čeho se domáhá. Je-li reklamující vyzván k zaslání přístroje k opravě, musí tak učinit v původním obalu výrobce a nebo v jiném obalu, zaručujícím bezpečnou přepravu.

Záruka se nevztahuje na závady způsobené neoprávněným zásahem do přístroje, jeho násilným mechanickým poškozením nebo nedodržáním provozních podmínek výrobku a návodu k výrobku.

OPRAVY

Kabelové vývodky nevyžadují opravu.

VYŘAZENÍ Z PROVOZU A LIKVIDACE

se provádí v souladu se zákonem o odpadech č. 106/2005 Sb. Výrobek ani jeho obal neobsahuje díly, které mohou mít vliv na životní prostředí.

Výrobky vyřazené z provozu včetně jejich obalů je možno ukládat do tříděného či netříděného odpadu dle druhu odpadu. Obal snímače je plně recyklovatelný.

Kovové části výrobku se recyklují, nerecyklovatelné plasty se likvidují v souladu s výše uvedeným zákonem.

leden 2011

© ZPA Nová Paka, a.s.



NOVÁ PAKA

ZPA Nová Paka, a. s.
Pražská 470
509 39 Nová Paka

tel.: spojovatel: 493 761 111
fax: 493 721 194
e-mail: obchod@zpanp.cz

2 / 2

www.zpanp.cz
bankovní spojení: ČSOB HK
číslo účtu: 271 992 523/0300

IČO: 46 50 48 26
DIČ: CZ46504826



0081

