

POUŽITÍ

- k měření průtoku a tepla předaného vodní párou
- k měření průtoku a tepla v kondenzátu
- k měření průtoku a tepla předaného vodou
- k měření chladu
- k měření průtoku kapaliny
- k měření průtoku plynu
- jako samostatné měřidlo k budování uzavřených měřicích celků i k budování rozsáhlých distribuovaných systémů

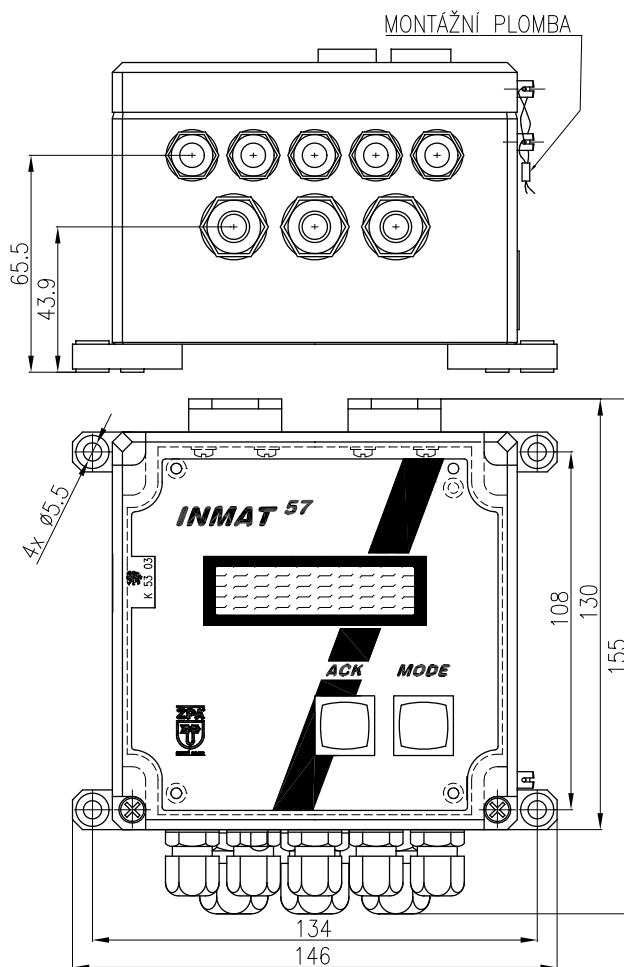
Kompaktní konstrukce a průmyslové krytí IP 65 umožňuje použití vyhodnocovací jednotky v nejnáročnějších podmínkách. INMAT 57 není určen k provozu v prostředí s nebezpečím výbuchu.

Přístroje jsou stanovenými výrobky ve smyslu zákona č. 22/1997 Sb. ve znění platných předpisů a je na ně vystaveno prohlášení o shodě **ES-457000**.

Použití v provedení ověřeném jako stanovené měřidlo podle zák. č. 505/1990 Sb. o metrologii:

- k měření průtoku a tepla předaného vodní párou přímou, nepřímou a náhradní metodou, měření tepla v kondenzátu, měření průtoku a tepla předaného vodou, pro měření chladu a dále pro měření průtoku plynů ve funkci vyhodnocovací jednotky protečeného množství plynu
- vyhovuje MPM 18-95 (Směrnice pro přípustné metody měření tepla ve vodní páře a v kondenzátu v obchodním styku)
- pro fakturační účely je třeba k měření průtoku použít měřicí trať odpovídající příslušným normám nebo technickým podmínkám použitého průtokoměru
- při vyhodnocení průtoku používá výpočty pro následující primární prvky: centrické clony dle ČSN EN ISO 5167-2:2003, dýzy dle ČSN EN ISO 5167-3:2003, venturiho trubice dle ČSN EN ISO 5167-4:2003, víceotvorové clony dle ČSN EN ISO 5167-2:2003, clony s kuželovým vstupem dle ISO TR 15377: 2007, čtverhrubové clony dle ISO TR 15377: 2007, segmentové clony dle ČSN 25 7711, Annubary Rosemount 485 a obecný škrťací orgán, objemové průtokoměry, hmotnostní průtokoměry, vodoměry a plynoměry
- vyhodnocuje průtok od 5 % rozsahu průtoku při použití škrťacího orgánu nebo rychlostní sondy a snímače tlakové diference
- vyhodnocuje průtok od 0.5 % rozsahu průtoku při použití průtokoměru vyhodnocujícího objemový nebo hmotnostní průtok (vírový, indukční, ultrazvukový, coriolisův, termální průtokoměr)
- při použití vodoměru a plynoměru je minimální měřitelný průtok určen technickými podmínkami použitého průtokoměru
- přetížení průtokoměru je určeno technickými podmínkami použitého průtokoměru, avšak přetížení proudových vstupů je max. 25 %
- u průřezových měřidel (clona, dýza...) je jmenovitý diferenční tlak dp přetížitelný o 20 %
- proměnné, které jsou specifikovány jako sumy (např. proteklé množství), jsou ukládány do paměti a zálohovány proti výpadku napájení po dobu minimálně 10 let (Ukládání se provádí v intervalu 1sec.)
- software stanoveného měřidla je možno po dohodě rozšířit o nefakturační část aplikace, která nepodléhá ověření, rozšíření aplikace nesmí ovlivnit funkci stanoveného měřidla

OBRÁZEK 1 - ROZMĚROVÝ NÁKRES



Použití při uvedení na trh podle NV č.464/2005 Sb.(MID) jako kalorimetrické počítadlo – samostatnou podsestavu měřidla tepla k měření tepla ve smyslu NV č.464/2005 Sb.

- pro fakturační účely je třeba k měření průtoku použít měřicí trať odpovídající příslušným normám nebo technickým podmínkám použitého průtokoměru
- při vyhodnocení průtoku používá výpočty pro objemové průtokoměry, hmotnostní průtokoměry a vodoměry vyhodnocuje průtok od 0.5 % rozsahu průtoku při použití průtokoměru vyhodnocujícího objemový nebo hmotnostní průtok (vírový, indukční, ultrazvukový, coriolisův, termální průtokoměr)
- při použití vodoměru a plynoměru je minimální měřitelný průtok určen technickými podmínkami použitého průtokoměru
- přetížení průtokoměru je určeno technickými podmínkami použitého průtokoměru, avšak přetížení proudových vstupů je max. 25 %
- proměnné, které jsou specifikovány jako sumy (např. proteklé množství), jsou ukládány do paměti a zálohovány proti výpadku napájení po dobu minimálně 10 let (Ukládání se provádí v intervalu 1sec.)
- software stanoveného měřidla je možno po dohodě rozšířit o nefakturační část aplikace, která nepodléhá ověření, rozšíření aplikace nesmí ovlivnit funkci stanoveného měřidla

MĚŘENÍ PRŮTOKU A TEPLA PŘEDANÉHO VODNÍ PÁROU

Vyhodnocovací jednotka měřiče tepla v systémech měření páry

INMAT 57 je dle zákona č. 505/1990 Sb. v platném znění určen měření tepla v systémech měření vodní páry dle MPM 18-95. Dle přílohy k vyhlášce č.345/2002 Sb. v platném znění jako vyhodnocovací jednotka, která je součástí měřiče tepla. Dále může být použito jako měřidlo protékajícího množství kondenzátu v systémech pro měření páry dle MPM 18-95.

Měřič INMAT 57 umožňuje:

- měření tepla předaného vodní párou přímou metodou (bez měření kondenzátu) v kombinaci s náhradní metodou
- měření tepla předaného vodní párou nepřímou metodou, tj. výpočtem z množství přehřáté vodní páry zjištěného měřením množství kondenzátu a teploty a tlaku přehřáté páry, v kombinaci s náhradní metodou
- měření tepla v kondenzátu

Průtok vodní páry se měří škrticími orgány nebo rychlostními sondami s jedním snímačem tlakové difference s výstupním proudovým unifikovaným signálem nebo objemovým průtokoměrem (např. vírovým) s lineárním výstupním signálem frekvenčním nebo unifikovaným proudovým.

Průtok kondenzátu (u nepřímé metody) se měří objemovým průtokoměrem (např. vírovým) s lineárním výstupním signálem frekvenčním nebo vodoměrem s výstupním signálem impulsním.

Teplota vodní páry v potrubí se měří odporovým snímačem teploty s měřicím odporem ve čtyřvodičovém zapojení nebo teploměrem s převodníkem na unifikovaný proudový signál. Provozní teplota vodní páry v přívodním potrubí smí být nejvýše 600 °C.

Teplota kondenzátu (u nepřímé metody) se měří odporovým snímačem teploty s měřicím odporem ve čtyřvodičovém zapojení nebo teploměrem s převodníkem na unifikovaný proudový signál. Provozní teplota kondenzátu smí být nejvýše 200 °C.

Tlak vodní páry se měří snímačem absolutního tlaku nebo snímačem přetlaku s unifikovaným proudovým signálem. Snímač absolutního tlaku se doporučuje použít pro provozní tlaky nižší než 1 MPa.

Měřič INMAT 57 provádí automatickou korekci změn hustoty a entalpie dle IAPWS IF97 v rozsahu teploty od meze sytosti do 600 °C a v rozsahu abs. tlaku od 60 kPa do 18MPa. Stav mokré páry je signalizován systémem autodiagnostiky. Při poklesu teploty páry pod mez sytosti přejde měření průtoku a tepla na náhradní metodu. Vyhodnocení průtoku a tepla oběma metodami se vzájemně neovlivňuje.

Teplu, tepelný výkon, protékající množství a průtok páry v pásmu přehřáté páry se zobrazuje na samostatných počítadlech.

Vyhodnocení v omezené oblasti mokré páry pod mezí sytosti probíhá na samostatných počítadlech v pásmu, jehož horní hranice je teplota sytosti páry (TS), spodní hranice je omezena na 10°C pod teplotou sytosti (TS - 10°C).

Veličiny průtoku a tepelného výkonu v oblasti mokré páry jsou označeny indexem **mp**. Teplu a protékající množství pod mezí sytosti jsou vyhodnocovány odděleně ve dvou pásmech.

1. pásmo v intervalu teplot TS až TS - 2°C je označeno indexem **mp**, 2. pásmo v intervalu teplot TS - 2°C až TS - 10°C je označeno indexem **mv**.

Údaje tepelného výkonu a tepla v mokré páře jsou násobeny koeficientem Kh (0,5 až 1). U přímé metody jsou údaje průtoku a protékající množství v mokré páře násobeny koeficientem Km (0,5 až 1). Uživatelsky nastavitelné koeficienty Kh a Km jsou stanoveny smluvně mezi dodavatelem a odběratelem tepla (implicitně Kh = Km = 1) a jejich změny mohou být chráněny heslem.

Metody měření jsou stanoveny v souladu s MPM 18-95 (Směrnice pro přípustné metody měření tepla ve vodní páře a v kondenzátu v obchodním styku). Mez sytosti je nastavena dle „Mezinárodní formulace termodynamických vlastností vody a vodní páry pro průmyslové účely IAPWS-IF97.

Měření v oblasti přehřáté páry a měření kondenzátu má charakter pracovního měřidla stanoveného. Měření v oblasti mokré páry (tzv. náhradní metoda) má charakter pracovního měřidla nestanoveného. Pro fakturační účely je třeba k měření průtoku použít měřicí trať odpovídající příslušným normám nebo technickým podmínkám použitého průtokoměru. Snímač tlaku, teploměry a měřidla protečeného množství nosného média, které jsou spolu s vyhodnocovací jednotkou členy měřičů tepla, musí být s vyhodnocovací jednotkou INMAT 57 kompatibilní, typově schváleny v ČR a mít platné ověření.

MĚŘENÍ PRŮTOKU A TEPLA V KONDENZÁTU

Vyhodnocovací jednotka měřiče tepla v systémech měření páry

INMAT 57 je dle zákona č. 505/1990 Sb. v platném znění určen měření tepla v systémech měření vodní páry dle MPM 18-95. Dle přílohy k vyhlášce č.345/2002 Sb. jako vyhodnocovací jednotka která je součástí měřiče tepla. Dále může být použito jako měřidlo protékajícího množství kondenzátu v systémech pro měření páry (dle MPM 18-95).

Průtok kondenzátu se měří škrticími orgány nebo rychlostními sondami s jedním snímačem tlakové difference s výstupním proudovým unifikovaným signálem nebo objemovým průtokoměrem (např. vírovým) s lineárním výstupním signálem frekvenčním nebo unifikovaným proudovým nebo vodoměrem s výstupním signálem impulsním.

Teplota kondenzátu se měří odporovým snímačem teploty s měřicím odporem ve čtyřvodičovém zapojení nebo teploměrem s převodníkem na unifikovaný proudový signál. Provozní teplota kondenzátu smí být nejvýše 200 °C.

Měřič INMAT 57 provádí automatickou korekci změn hustoty a entalpie dle IAPWS IF97. Metoda měření je stanovena v souladu s MPM 18-95 (Směrnice pro přípustné metody měření tepla ve vodní páře a v kondenzátu v obchodním styku). Měření kondenzátu má charakter pracovního měřidla stanoveného. Pro fakturační účely je třeba k měření průtoku použít měřicí trať odpovídající příslušným normám nebo technickým podmínkám použitého průtokoměru. Snímač teploty a měřidla protečeného množství nosného média, které jsou spolu s vyhodnocovací jednotkou členy měřičů tepla, musí být s vyhodnocovací jednotkou INMAT 57 kompatibilní, typově schváleny v ČR a mít platné ověření.

MĚŘENÍ TEPLA PŘEDANÉHO VODOU, MĚŘENÍ CHLADU

Měřič INMAT 57 vyhodnocuje průtok vody a množství tepla předaného vodou nebo vyhodnocuje množství chladu.

Průtok se měří škrticími orgány nebo rychlostními sondami s jedním snímačem tlakové difference s výstupním proudovým unifikovaným signálem, objemovým průtokoměrem (např. indukčním, ultrazvukovým nebo vírovým), hmotnostním průtokoměrem s lineárním výstupním signálem frekvenčním nebo unifikovaným proudovým a vodoměrem s impulsním signálem.

Teplota média v přívodním a vratném potrubí se měří párovými odporovými snímači teploty s měřicím odporem ve čtyřvodičovém zapojení. INMAT 57 je použitelný pro libovolný provozní rozdíl teplot od 0 do 200 °C a pro teploty vody od 0 do 200 °C. Pro měření chladu je rozsah teplot od -50 do 200°C. Po dohodě na zvláštní požadavek i v jiném menším rozsahu.

Tlak média pro výpočet průtoku se uvažuje konstantní 1,6 MPa abs. Tlak je možno měřit a zobrazovat pro jiné účely. Tlak se v tom případě měří snímačem absolutního nebo relativního tlaku s unifikovaným proudovým signálem. Měření tlaku je možné **pouze** ve spojení s frekvenčním nebo impulsním signálem průtoku.

Obousměrný průtok

Ve spojení s obousměrným průtokoměrem může INMAT 57 vyhodnocovat oba směry proudění média. V případě použití obousměrného průtokoměru signál směru průtoku vyhodnocování přepíná mezi prvním a druhým okruhem.

Je-li signál průtoku proudový, směr proudění se přepíná logickým signálem přivedeným na impulsní/frekvenční vstup (jako kontakt nebo otevřený kolektor). Signál sepnuto pro směr 1, rozepnuto pro směr 2.

Je-li signál průtoku impulsní/frekvenční, směr proudění se přepíná unifikovaným proudovým signálem přivedeným na vstup I3. Signál přes 12mA = směr 1, signál do 12 mA pro směr 2.

MĚŘENÍ PRŮTOKU KAPALIN

Průtok vody a technických kapalin se měří škrticími orgány nebo rychlostními sondami s jedním snímačem tlakové difference s výstupním proudovým unifikovaným signálem, objemovým průtokoměrem (např. indukčním, ultrazvukovým nebo vírovým), hmotnostním průtokoměrem s lineárním výstupním signálem frekvenčním nebo unifikovaným proudovým a vodoměrem s impulsním signálem.

Teplota média v potrubí se měří odporovým snímačem teploty s měřicím odporem ve čtyřvodičovém zapojení nebo

odporovým teploměrem s převodníkem na unifikovaný proudový signál. Měřič INMAT 57 je použitelný pro teploty vody od 0 do 200 °C a teploty technických kapalin od -50 do 200 °C (maximálně -100 až 600 °C).

Tlak média v potrubí pro výpočet průtoku je možno uvažovat konstantní nebo měřený snímačem absolutního tlaku nebo snímačem přetlaku s unifikovaným proudovým signálem. Pokud se uvažuje tlak média konstantní, je možno měřený tlak pouze zobrazovat pro jiné účely.

Obousměrný průtok

Ve spojení s obousměrným průtokoměrem může INMAT 57 vyhodnocovat oba směry proudění média. V případě použití obousměrného průtokoměru signál směru průtoku vyhodnocování přepíná mezi prvním a druhým okruhem.

Je-li signál průtoku proudový, směr proudění se přepíná logickým signálem přivedeným na impulsní/frekvenční vstup (jako kontakt nebo otevřený kolektor). Signál sepnuto pro směr 1, rozepnuto pro směr 2.

Je-li signál průtoku impulsní/frekvenční, směr proudění se přepíná unifikovaným proudovým signálem přivedeným na vstup I3. Signál přes 12mA = směr 1, signál do 12 mA pro směr 2.

MĚŘENÍ PRŮTOKU PLYNŮ - Vyhodnocovací jednotka měřidla protečeného množství plynu

Měřič INMAT 57 pracuje jako vyhodnocovací jednotka průtoku a protečeného množství plynu. Průtok a objem plynu přepočítává na vztažné podmínky tlaku a teploty, případně na hmotnost.

Sestavu tvoří INMAT 57, měřící převodník tlaku (absolutní tlak nebo přetlak) a měřící převodník teploty. Vyhodnocovací jednotka se používá ve spojení s měřidlem proteklého objemu plynu, resp. průtoku plynu.

Pro fakturační měření je třeba použít měřící převodníky s platným schválením typu a úředním ověřením uvedené v Rozhodnutí o schválení typu měřidla. Měřící převodníky umístěné na plynovodu při použití pro topné, výbušné a hořlavé plyny musí mít schválení pro příslušné prostředí. Pro zajištění jiskrové bezpečnosti vstupních a výstupních signálů vyhodnocovací jednotky je možno použít bariéry schválené pro příslušné prostředí.

Průtok se měří:

- škrticími orgány nebo rychlostními sondami s jedním snímačem tlakové diference s výstupním proudovým unifikovaným signálem
- objemovým průtokoměrem (např. vírovým) s lineárním výstupním signálem frekvenčním, impulsním nebo unifikovaným proudovým
- hmotnostním průtokoměrem s lineárním výstupním signálem frekvenčním, impulsním nebo unifikovaným proudovým
- plynoměrem s výstupním signálem impulsním, frekvenčním nebo unifikovaným proudovým

Teplota plynu se měří odporovým snímačem teploty s měřicím odporem ve čtyřvodičovém zapojení nebo teploměrem s převodníkem na unifikovaný proudový signál.

Tlak plynu se měří snímačem absolutního tlaku nebo snímačem přetlaku s unifikovaným proudovým signálem. Pro topné plyny je snímač rel. tlaku možno použít pouze v případě, je-li dolní mez pracovního rozsahu tlaku plynu větší nebo roven 2.1 MPa abs.

Teplotní rozsah je:

- pro topné plyny od - 20 °C do 50 °C
- pro technické plyny od - 50 °C do 100 °C
- jiné meze po dohodě s výrobcem, max. - 100 °C až 600 °C

Tlakový rozsah přepočítávače je 5 až 100 % měřicího rozsahu použitého převodníku tlaku.

Výpočet korekčního nebo přepočítávacího koeficientu hustoty zohledňuje koeficient kompresibility. Kompresibilita může být konstantní nebo proměnná. Výpočet kompresibilitních faktorů se provádí pro topné plyny dle AGA NX 19mod. nebo SGERG 88. Pro technické plyny se přepočet kompresibilitních faktorů provádí pomocí viriálního rozvoje nebo stavových rovnic (Van Der Waals, Redlich Kwong, Soave Redlich Kwong, Peng Robinson, Peng Robinson Gasem) dle dohody s uživatelem.

INMAT 57 může přepočítávat objem a objemový průtok na libovolný vztažný stav např. na stav normální ($p_n = 101,325$ kPa, $T_n = 288,15$ K nebo $p_n = 98,0665$ kPa, $T_n = 293,15$ K).

Dále může vyhodnocovat hmotnostní a objemový nepřepočtený průtok.

INMAT 57 není určen k provozu v prostředí s nebezpečím výbuchu.

Měřící převodníky v nevybušném provedení s pevným závěrem nebo v provedení jiskrově bezpečném je možno použít v prostředí s nebezpečím výbuchu, kvalifikace prostředí dle použitých snímačů.

Jakékoliv změny parametrů a konstant souvisejícími s výpočtovým programem a příslušnými měřidly jsou chráněny úřední značkou. Povolené změny parametrů (dle provedení dv, %CO₂, %N₂, %H₂, %H_s, Vc, Pc, Tc a ω) jsou účinně chráněny hesly a zápisem do nepřemazatelné paměti.

Popis funkce hesel a použití metrologického hesla je popsáno v čl. OBSLUHA A ÚDRŽBA, UŽIVATELSKÉ A METROLOGICKÉ HESLO.

POPIS

INMAT 57 je umístěn v kompaktní plastové skříni kryté odklápěcím víkem se zobrazovací jednotkou a dvěma ovládacími tlačítky. Po odklopení víka je přístupná plombovatelná kazeta měřiče, která určuje všechny metrologické parametry přístroje. Kazeta je opatřena dělitelnou konektorovou svorkovnicí. Konstruktivní provedení umožňuje jednoduchou montáž a demontáž dílčích částí této jednotky.

Skříň vyhodnocovací jednotky je uzpůsobena pro montáž na stěnu a umožňuje snadnou výměnu dílčích částí jednotky. Ovládání přístroje je možné bez otevření víka. Vodiče ke svorkovnici se přivádějí ucpávkovými vývodkami.

Přístupu ke svorkovnici brání montážní plomba. Přístupu k elektronice je zabráněno plombami na krytu kazety měřiče (kalibrační plombou resp. u ověřeného provedení úřední značkou), které znemožňují ovlivnění měření neodborným nebo úmyslným zásahem.

Ověřovat je možno i samotnou kazetu měřiče bez zobrazovací jednotky. Není proto nutné odpojovat kabeláž a sundávat přístroj ze stěny. Úřední značka (samolepka umístěná na měřící kazetě) je viditelná průhledem v čelním štítku přístroje.

PRINCIP

Činnost přístroje řídí jednočipový mikropočítač. Analogové vstupní signály se převádí do číslicové formy A/D převodníkem a s případným impulsním/frekvenčním vstupem se zpracovávají v procesoru. Na základě těchto údajů INMAT 57 vypočítává okamžitý hmotnostní průtok, proteklé množství apod. Vypočtené veličiny je možné zobrazovat na podsvětleném dvouřádkovém 16-ti místném alfanumerickém displeji z kapalných krystalů. Volba požadovaného údaje pro zobrazení na displeji se provádí tlačítkem MODE. Veličiny zobrazené na displeji jsou cyklicky aktualizovány (s uživatelsky nastavitelnou periodou). Současně je vyhodnocováno, zda veličiny leží v předprogramovaných mezích. K zobrazení chybových hlášení jako odezvy na překročení mezí některých veličin a dalších vnitřních testů slouží druhý řádek displeje.

Přístroj je vybaven pamětí sloužící k záznamu bilancí a uživatelsky nastavitelné archivaci měřených a vyhodnocovaných veličin. Bližší popis je uveden v samostatné příloze - **Popis archivace INMAT 57**, která je zdarma ke stažení na www.zpanp.cz.

Vyhodnocované veličiny je možné předávat pomocí rozhraní RS485 nebo RS232C nebo M-Bus nadřazenému počítači. Síťové rozhraní RS485 a M-Bus umožňuje měřiči pracovat v lokální síti. Na rozhraní RS485 je možné spojit až 30 zařízení (např. měřič INMAT 57, INMAT 51, INMAT 66, ...) s jedním počítačem. Po síti lze přenášet všechny hodnoty uložené v jednotce. Komunikační síťové možnosti rozhraní umožňují přístup k jednotlivým veličinám přístrojů, aniž by byla narušena činnost měření. Pomocí komunikačního rozhraní lze nastavovat reálný čas, datum, uživatelské konstanty, menu uživatel, chování chybových hlášení apod.

Vyhodnocované veličiny mohou být do dalšího zařízení předávány ve formě unifikovaného proudového signálu 4 až 20 mA nebo impulsního výstupního signálu. Volba výstupní veličiny a rozsah je uživatelsky nastavitelný pomocí komunikačního rozhraní a programu SWK45702. Vybavení analogovým proudovým výstupem nebo impulsním výstupem je specifikováno v čísle provedení viz. TABULKA 1 - PŘÍLOHA MĚŘIČŮ INMAT 57 - TYP 457.

TECHNICKÉ ÚDAJE**Požadavky na konstrukci:**

Přístroj je proveden podle ČSN EN 61010-1 jako elektrické zařízení třídy ochrany III, pro použití v sítích s kategorií přepětí v instalaci I a stupněm znečištění 1 i 2.

Elektrický izolační odpor:

obvod napájení, vstupů, výstupů a stínění proti šroubům víka min. 20 MΩ

Elektrická pevnost izolace:

obvod napájení, vstupů, výstupů a stínění proti šroubům víka 500 V st (750 V ss)

Krytí dle ČSN EN 60529:

IP 65

Elektrický příkon:

max 4 W

(měřič INMAT 57 max. 0,25 W + napájení převodníků)

Hmotnost:

cca 0,5 kg

Druh provozu:

trvalý

Použité materiály:

skříň: plast PC

Displej:

LCD s podsvícením
2 x 16 znaků, výška znaku 5,55 mm,
šířka znaku 2,95 mm

Paměť pro záznam dat: 3Mbit

sdílená pro bilance a archivaci

Elektrické připojení:

svorky šroubové pro průřez vodičů max. 2,5 mm²
průchodky 5 x Pg7 dle DIN 40430 barva šedá
pro průměr kabelu 2,5 až 6,5 mm
3 x Pg9 dle DIN 40430 barva šedá
pro průměr kabelu 4 až 8 mm

Životnost baterie:

typicky 5 let

Vybití interní baterie signalizuje autodiagnostika na spodním řádku displeje (při provozu přístroje) a též komunikační program v menu Zobrazení/Diagnostika. U provedení ověřeného se baterie vyměňuje při následném ověření.

PROVOZNÍ PODMÍNKY**Pracovní prostředí:**

Přístroj je konstruován pro prostředí definované skupinou parametrů a jejich stupni přesnosti IE 36/3M1, avšak minimální teplotu okolního prostředí pouze -10 °C, dle ČSN EN 60721-3-3 a provozních podmínek dle TP.

Přístroj vyhovuje třídě prostředí C dle ČSN EN 1434-1. Přístroj vyhovuje mechanické třídě M1 a třídě prostředí E2 dle ČSN EN 12405-1+A2.

Teplota okolního prostředí: - 10 až + 55 °C

Relativní vlhkost okolního prostředí:

5 až 100 % s kondenzací

Atmosférický tlak:

70 až 106 kPa

Vibrace dle ČSN EN 60068-2-6 ed.2:

- kmitočtový rozsah [Hz] 10 až 55 Hz
- amplituda výchylky [mm] 0,35 (0,014 in)
- amplituda zrychlení [m.s⁻²] 49 (5g)

Pracovní poloha:

svislá, vývodky situovat směrem dolů

Napájení:

Stejnoseměrný přístroj musí být napájen ze zdroje SELV, jehož výstup odpovídá ČSN EN 61010-1 čl. 6.3.

Druh napájecí sítě: DC 24 V

Tolerance napájecího napětí: ± 25 %

Hodiny reálného času jsou záskokově napájeny z 3V Li baterie CR2032 umístěné v držáku – viz OBRÁZEK 2 - UMÍSTĚNÍ VÝROBNÍHO ŠTÍTKU NA SKŘÍNI PŘÍSTROJE, UMÍSTĚNÍ BATERIE.

Doba ustálení po zapnutí napájení: 30 minut

Elektromagnetická kompatibilita (EMC):

Vyzařování a odolnost splňují požadavky norem ČSN EN 61326-1, ČSN EN 55011 ed. 3 a ČSN EN 1434-4.

METROLOGICKÉ ÚDAJE**VSTUPNÍ SIGNÁLY**

a) proudové vstupy - I1, I2 a I3

1 až 3 x proudová smyčka 0 až 20mA nebo 4 až 20mA

Napájecí napětí na svorkách určených pro napájení převodníků z INMATU je o cca 1,5V nižší než napájecí napětí INMATU. Vstupní odpor je cca 50Ω.

b) odporové vstupy - R1, R2

0 až 2 x odporový pro měření odporu ve čtyřvodičovém zapojení např. pro teploměr Pt 100, dle ČSN EN 60751 (na zvláštní požadavek Pt 200, Pt 500 nebo Pt 1000) ve čtyřvodičovém zapojení, odpor smyčky max. 20 Ω.

c) impulsní a frekvenční vstup - IMP/FR
1 x impulsní a frekvenční vstup s/bez ošetření zákmitů (zatlumení)

rozsahy:

bez ošetření zákmitů 0 Hz až 10 kHz
s ošetřením zákmitů 0 až maximálně 500Hz
horní mez závisí na nastavení zatlumení dle použitého průtokoměru

Určeno pro REED kontakt nebo OK (otevřený kolektor), napájení DC 5 V. Maximální frekvence je přetížitelná o 20 %.

Pozn.: Může fungovat i jako logický vstup.

INMAT 57 je podle použití dodáván v některé z uvedených kombinací vstupů:

- 2x odporový + 1x proudový + 1x impulsní/frekvenční
- 1x odporový + 2x proudový + 1x impulsní/frekvenční
- 0x odporový + 3x proudový + 1x impulsní/frekvenční
Konkrétní schéma zapojení je vidět po odklopení víka na samolepce umístěné na krytu displeje.

Rozsah měření teploty dle použitého snímače a měřeného média může být maximálně

0 až 200 °C pro vodu
0 až 600 °C pro vodní páru
- 100 až 200 °C pro plyny
- 100 až 600 °C pro jiné použití *)

*) Jiné rozsahy jsou možné po dohodě s výrobcem.

VSTUPNÍ SIGNÁLY**Měření tepla a průtoku předaného vodní párou**

a) ze snímače dp proudový:
0 až 20mA nebo 4 až 20mA

b) z průtokoměru proudový:
0 až 20mA nebo 4 až 20mA
frekvenční: 0 až 10 kHz
impulsní: max. 500 Hz

c) ze snímače relativního tlaku nebo absolutního tlaku proudový:
0 až 20 mA nebo 4 až 20 mA

d) ze snímačů teploty odporový:
Pt 100, podle ČSN EN 60751
Pt 200, Pt 500 nebo Pt 1000 *)
proudový:
0 až 20 mA nebo 4 až 20 mA

e) řízení směru průtoku: kladný a záporný směr průtoku kondenzátu *)
(>12 ÷ ≤21) mA / (>3,6 ÷ ≤12) mA
pro proudový vstup,
sepnuto/rozepnuto
pro impulsní vstup

*) Je možné po dohodě s výrobcem.

Měření průtoku a tepla v kondenzátu

a) ze snímače dp proudový:
0 až 20mA nebo 4 až 20mA

b) z průtokoměru proudový:
0 až 20mA nebo 4 až 20mA
frekvenční: 0 až 10 kHz
impulsní 0÷500 Hz/0÷10 kHz

c) z vodoměru odporový:
Pt 100, podle ČSN EN 60751
Pt 200, Pt 500 nebo Pt 1000 *)
proudový:
0 až 20 mA nebo 4 až 20 mA

volitelně:

e) ze snímače relativního tlaku nebo absolutního tlaku proudový:
0 až 20 mA nebo 4 až 20 mA

f) řízení směru průtoku: kladný a záporný směr průtoku kondenzátu *)
(>12 ÷ ≤21) mA / (>3,6 ÷ ≤12) mA
pro proudový vstup,
sepnuto/rozepnuto
pro impulsní vstup

*) Je možné po dohodě s výrobcem.

Měření průtoku a tepla předaného vodou, měření chladu

- a) ze snímače dp proudový:
0 až 20mA nebo 4 až 20mA
- b) z průtokoměru proudový:
0 až 20mA nebo 4 až 20mA
frekvenční: 0 až 10 kHz
impulsní: max. 500 Hz
- c) z vodoměru impulsní: max. 500 Hz
- d) ze snímačů teploty odporový:
Pt 100, podle ČSN EN 60751
Pt 200, Pt 500 nebo Pt 1000 *)
proudový:
0 až 20 mA nebo 4 až 20 mA
- e) tlak proudový:
0 až 20 mA nebo 4 až 20 mA *)
- f) směr průtoku proudový:
0 až 20 mA nebo 4 až 20 mA
logický: sepnuto/rozepnuto

*) Je možné po dohodě s výrobcem.

Průtok kapalin

- a) ze snímače dp proudový:
0 až 20mA nebo 4 až 20mA
- b) z průtokoměru proudový:
0 až 20mA nebo 4 až 20mA
frekvenční: 0 až 10 kHz
impulsní: max. 500 Hz
- c) z vodoměru impulsní: max. 500 Hz
- d) ze snímačů teploty odporový:
Pt 100, podle ČSN EN 60751
Pt 200, Pt 500 nebo Pt 1000 *)
proudový:
0 až 20 mA nebo 4 až 20 mA
- f) e) řízení směru průtoku: kladný a záporný směr průtoku kondenzátu *)
(>12 ÷ ≤21) mA / (>3,6 ÷ ≤12) mA /
pro proudový vstup,
sepnuto/rozepnuto
pro impulsní vstup

*) Je možné po dohodě s výrobcem.

Měření průtoku plynů - měřič INMAT 57 stavového přepočítavače plynů

- a) ze snímače dp proudový:
0 až 20mA nebo 4 až 20mA
- b) z průtokoměru proudový:
0 až 20mA nebo 4 až 20mA
frekvenční: 0 až 10 kHz
impulsní: max. 500 Hz
- c) z plynoměru impulsní: max. 500 Hz
- d) ze snímače relativního tlaku nebo absolutního tlaku proudový:
0 až 20 mA nebo 4 až 20 mA
- e) ze snímačů teploty odporový:
Pt 100, podle ČSN EN 60751
Pt 200, Pt 500 nebo Pt 1000 *)
proudový:
0 až 20 mA nebo 4 až 20 mA

*) Je možné po dohodě s výrobcem.

VÝSTUPY

Vyhodnocované veličiny jsou zobrazovány na LCD displeji - dva řádky po šestnácti znacích s podsvětlením. INMAT 57 dále může být vybaven analogovým proudovým výstupem nebo impulsním výstupem viz tabulka provedení.

Displej

Význam speciálních symbolů:



= symbol pro čtvrt hodinové maximum, jedná se o největší množství nebo teplo za souvislou čtvrt hodinu

▲ = symbol pro maximální hodnotu, jedná se o maximální minutový průměr dané veličiny

Vyhodnocované veličiny - průtok a teplo předané vodní párou:**v menu Provoz (a Uživatel)**

Uživatelsky definovaný řetězec, např. název okruhu

P1	- tepelný výkon (pára)	2x16 znaků [GJ/h] nebo [MW]
----	------------------------	-----------------------------------

E1	- množství tepla (pára)	[GJ] nebo [MWh]
Qm1	- okamžitý průtok (pára)	[t/h]
M1	- množství vodní páry (pára)	[t]
Pmp1	- tepelný výkon mimo parametry	[GJ/h] nebo [MW]
Emp1	- množství tepla mimo parametry	[GJ] nebo [MWh]
Emv1	- množství tepla mimo parametry	[GJ] nebo [MWh]
Qmmp1	- průtok vodní páry mimo parametry	[t/h]
Mmp1	- množství vodní páry mimo parametry	[t]
Mmv1	- množství vodní páry mimo parametry	[t]
Pc1	- okamžitý tepelný výkon (pára + mokrá pára)	[GJ/h] nebo [MW]
Ec1	- množství tepla (pára + mokrá pára)	[GJ] nebo [MWh]
Qmc1	- okamžitý průtok vodní páry (pára + mokrá pára)	[t/h]
Mc1	- množství vodní páry (pára + mokrá pára)	[t]
t1	- teplota páry	[°C]
dt1	- přehřátí = teplota páry - teplota sytosti *)	[°C]
pa1	- absolutní statický tlak	[MPa]
pg1	- relativní statický tlak	[MPa]
Ec1	- čtvrt hodinové maximum množství tepla	[GJ], [MWh]
Mc1	- čtvrt hodinové maximum množství páry	[t]
▲ Pc1	- maximum tepelného výkonu	[GJ/h], [MW]
▲ Qmc1	- maximum průtoku	[t/h]
▲ t1	- maximum teploty	[°C]
▲ p1	- maximum tlaku (abs. /rel. podle typu snímače)	[MPa]
time	- čas mimo parametry (mokrá pára)	[dny hod min]
	- provozní čas	[dny hod min]
	- reálný čas (podle nastavení SEČ nebo LSEČ)	[hod:min:sec]
	- datum	[den měsíc rok]
Pro měření pomocí škrticích orgánů:		
dp1	- diferenční tlak	[kPa]
tq1	- teplota před škrticím orgánem	[°C]
paq1	- abs. tlak před škrticím orgánem	[MPa]

*) Za teplotu páry se uvažuje teplota před škrticím orgánem

Pro nepřímou metodu navíc:

Pk1	- tepelný výkon - kondenzát	[GJ/h] nebo [MW]
Ek1	- množství tepla - kondenzát	[GJ] nebo [MWh]
Qmk1	- průtok kondenzátu	[t/h]
Mk1	- množství kondenzátu	[t]
Vk1	- proteklý objem kondenzátu	[m ³]
tk1	- teplota kondenzátu	[°C]
PD1	- tepelný výkon pára-kondenzát	[GJ/h] nebo [MW]
ED1	- množství tepla pára-kondenzát	[GJ] nebo [MWh]
PDmp1	- tepelný výkon mokrá pára-kondenzát	[GJ/h] nebo [MW]
EDmp1	- množství tepla mokrá pára - kondenzát	[GJ] nebo [MWh]
EDmv1	- množství tepla mokrá pára - kondenzát	[GJ] nebo [MWh]
▲ tk1	- maximum teploty	[°C]

v menu Servis

hp1	- entalpie páry	[kJ/kg]
TS1	- teplota sytosti	[°C]
v1	- měrný objem páry (pouze pro přímou metodu)	[m ³ /kg]

podle provedení

ix	- hodnota proudu na vstupu x	[mA]
rx	- hodnota odporu na vstupu x	[Ω]
imp1	- počet impulsů za 1s	[imp/s]
nebo		
f1	- hodnota frekvence	[Hz]

Uživatelsky nastavitelné sumy pro rychlou kontrolu shody s mechanickým počítadlem na vodoměru nebo plynoměru, nastavitelné pomocí SWK45702.

imp - suma impulsů, které přišly na impulsní vstup [1]
Qp - Stav na průtokoměru (počet impulsů*imp.číslo) [m³]

Pro nepřímou metodu navíc:

vk1 - měrný objem kondenzátu [m³/t]
hk1 - entalpie kondenzátu [kJ/kg]

Nulování čtvrt hodinových maxim se provádí pomocí ovládacích tlačítek v menu Nastavení nebo softwarově pomocí komunikačního rozhraní a SWK45702.

Pozn.: Pro nepřímou metodu, je-li použit průtokoměr s impulsním výstupem, jsou okamžité hodnoty P1, Qm1, Pmp1, Qmmp1, Pc1, Qmc1, Pk1, Qmk1, PD1 a PDmp1 pouze informativní.

Vyhodnocované veličiny - průtok a teplo v kondenzátu: v menu Provoz (a Uživateli)

Uživatelsky definovaný řetězec, např. název okruhu

P1	- tepelný výkon	2x16 znaků [GJ/h] nebo [MW]
E1	- množství tepla	[GJ] nebo [MWh]
Qm1	- okamžitý hmotnostní průtok	[t/h]
M1	- proteklé množství	[t]
Q1	- okamžitý objemový průtok	[m ³ /h]
V1	- proteklý objem	[m ³]
t1	- teplota kondenzátu	[°C]
h1	- entalpie kondenzátu	[kJ/kg]
v1	- měrný objem páry kondenzátu	[m ³ /kg]
☒E1	- čtvrt hodinové maximum tepla	[GJ], [MWh]
☒M1	- čtvrt hodinové maximum množství páry	[t]
▲P1	- maximum tepelného výkonu	[GJ/h], [MW]
▲Qm1	- maximum průtoku	[t/h]
▲t1	- maximum teploty	[°C]
time	- čas mimo parametry (mokrý pára)	[dny hod min]
	- provozní čas	[dny hod min]
	- reálný čas (podle nastavení SEČ nebo LSEČ)	[hod:min:sec] [den měsíc rok]
	- datum	

Pro měření pomocí škrticích orgánů:

dp1 - diferenční tlak [kPa]
tq1 - teplota před škrticím orgánem [°C]
paq1 - abs. tlak před škrticím orgánem [MPa]

v menu Servis

podle provedení

ix - hodnota proudu na vstupu x [mA]
rx - hodnota odporu na vstupu x [Ω]
imp1 - počet impulsů za 1s [imp/s]
nebo
f1 - hodnota frekvence [Hz]

Uživatelsky nastavitelné sumy pro rychlou kontrolu shody s mechanickým počítadlem na vodoměru nebo plynoměru, nastavitelné pomocí SWK45702.

imp - suma impulsů, které přišly na impulsní vstup [1]
Qp - Stav na průtokoměru (počet impulsů*imp.číslo) [m³]

Nulování čtvrt hodinových maxim se provádí pomocí ovládacích tlačítek v menu Nastavení nebo softwarově pomocí komunikačního rozhraní a SWK45702.

Pozn.: Je-li použit průtokoměr s impulsním výstupem, jsou okamžité hodnoty P1, Qm1, Q1 pouze informativní.

Vyhodnocované veličiny - průtok a teplo předané vodou, měření chladu:

v menu Provoz (a Uživateli)

Uživatelsky definovaný řetězec, např. název okruhu

P1	- okamžitý tepelný výkon	2x16 znaků [GJ/h] nebo [MW]
E1	- množství tepla	[GJ] nebo [MWh]
Qm1	- okamžitý hmotnostní průtok	[t/h]
M1	- proteklé množství	[t]
Q1	- okamžitý objemový průtok	[m ³ /h]

V1	- proteklý objem	[m ³]
t1p	- teplota vody v přívodním potrubí	[°C]
t1v	- teplota vody ve vratném potrubí	[°C]
Δt1	- rozdíl teplot vody v přívodním a vratném potrubí	[°C]
☒E1	- čtvrt hodinové maximum tepla	[GJ], [MWh]
☒M1	- čtvrt hodinové maximum množství páry	[t]
▲P1	- maximum tepelného výkonu	[GJ/h], [MW]
▲Qm1	- maximum průtoku	[t/h]
▲tp1	- maximum teploty v přívodním potrubí	[°C]
▲tv1	- maximum teploty ve vratném potrubí	[°C]
▲dt1	- maximum rozdílu teplot	[°C]
time	- provozní čas	[dny hod min]
	- reálný čas (podle nastavení SEČ nebo LSEČ)	[hod:min:sec] [den měsíc rok]
	- datum	

pro obousměrné měření průtoku

P2	- okamžitý tepelný výkon	[GJ/h] nebo [MW]
E2	- množství tepla	[GJ] nebo [MWh]
Qm2	- okamžitý hmotnostní průtok	[t/h]
M2	- proteklé množství	[t]
Q2	- okamžitý objemový průtok	[m ³ /h]
V2	- proteklý objem	[m ³]
	směr průtoku	1 = tam, 2 = zpět

pokud je měřen tlak

pa1	- abs. tlak média	[MPa]
pg1	- přetlak média	[MPa]
	pro měření pomocí škrticích orgánů:	
dp1	- diferenční tlak	[kPa]
tq1	- teplota před škrticím orgánem	[°C]
paq1	- abs. tlak před škrticím orgánem	[MPa]

v menu Servis

hp1	- entalpie v přívodním potrubí	[kJ/kg]
hv1	- entalpie ve vratném potrubí	[kJ/kg]
v1	- měrný objem v přívodním potrubí	[m ³ /t]

podle provedení

ix	- hodnota proudu na vstupu x	[mA]
rx	- hodnota odporu na vstupu x	[Ω]
imp1	- počet impulsů za 1s	[imp/s]
	nebo	
fr1	- hodnota frekvence	[Hz]

Uživatelsky nastavitelné sumy pro rychlou kontrolu shody s mechanickým počítadlem na vodoměru nebo plynoměru, nastavitelné pomocí SWK45702.

imp - suma impulsů, které přišly na impulsní vstup [1]
Qp - Stav na průtokoměru (počet impulsů*imp.číslo) [m³]

Nulování čtvrt hodinových maxim se provádí pomocí ovládacích tlačítek v menu Nastavení nebo softwarově pomocí komunikačního rozhraní a SWK45702.

Pozn.: Je-li použit průtokoměr s impulsním výstupem, jsou okamžité hodnoty P1, Qm1 a Q1 pouze informativní.

Vyhodnocované veličiny - průtok kapalin: v menu Provoz (a Uživateli)

Uživatelsky definovaný řetězec, např. název okruhu

Qm1	- okamžitý hmotnostní průtok	2x16 znaků [t/h]
M1	- proteklé množství	[t]
Q1	- okamžitý objemový průtok	[m ³ /h]
V1	- proteklý objem	[m ³]
t1	- teplota kapaliny	[°C]
pa1	- abs. tlak kapaliny	[MPa]
pg1	- rel. tlak kapaliny	[MPa]
☒M1	- čtvrt hodinové maximum množství	[t]
☒V1	- čtvrt hodinové maximum objemu	[m ³]
▲Qm1	- maximum hmotnostního průtoku	[t/h]
▲Q1	- maximum objemového průtoku	[m ³ /h]
▲t1	- maximum teploty v přívodním potrubí	[°C]
▲p1	- maximum tlaku	[MPa]
time	- provozní čas	[dny hod min]
	- reálný čas (podle nastavení SEČ nebo LSEČ)	[hod:min:sec] [den měsíc rok]
	- datum	

pokud je měřen tlak

pa1	- abs. tlak média	[MPa]
pg1	- přetlak média	[MPa]

pro měření pomocí škrticích orgánů:

dp1	- diferenční tlak	[kPa]
tq1	- teplota před škrticím orgánem	[°C]
paq1	- abs. tlak před škrticím orgánem	[MPa]

v menu Servis

v1	- měrný objem v přívodním potrubí	[m ³ /t]
----	-----------------------------------	---------------------

podle provedení

ix	- hodnota proudu na vstupu x	[mA]
rx	- hodnota odporu na vstupu x	[Ω]
imp1	- počet impulsů za 1s	[imp/s]
nebo		
fr1	- hodnota frekvence	[Hz]

Uživatelsky nastavitelné sumy pro rychlou kontrolu shody s mechanickým počítadlem na vodoměru nebo plynoměru, nastavitelné pomocí SWK45702.

imp	- suma impulsů, které přišly na impulsní vstup	[1]
Qp	- Stav na průtokoměru (počet impulsů*imp.číslo)	[m ³]

Nulování čtvrt hodinových maxim se provádí pomocí ovládacích tlačítek v menu Nastavení nebo softwarově pomocí komunikačního rozhraní a SWK45702.

Pozn.: Je-li použit průtokoměr s impulsním výstupem, jsou okamžité hodnoty Qm1 a Q1 pouze informativní.

Vyhodnocované veličiny - měření průtoku plynů: v menu Provoz (a Uživatel)

Uživatelsky definovaný řetězec, např. název okruhu

Qn1	- normovaný průtok plynu	2x16 znaků	[m ³ /h]
Vn1	- normovaný objem		[m ³]
Q1	- provozní průtok plynu		[m ³ /h]
V1	- provozní objem		[m ³]
Qm1	- okamžitý hmotnostní průtok		[t/h]
M1	- proteklé množství plynu		[t]
Qnmp1	- normovaný průtok plynu mimo parametry		[m ³ /h]
Vn1mp	- normovaný objem mimo parametry		[m ³]
Qmp1	- provozní průtok plynu mimo parametry		[m ³ /h]
Vmp1	- provozní objem mimo parametry		[m ³]
Qmmp1	- okamžitý hmotnostní průtok mimo parametry		[t/h]
Mmp1	- proteklé množství plynu mimo parametry		[t]
K1	- stupeň kompresibility		
Z1	- přepočítávací číslo		
t1	- teplota plynu		[°C]
pa1	- absolutní tlak plynu		[MPa]
pg1	- relativní tlak plynu		[MPa]
Vn1	- čtvrt hodinové maximum přep. objemu		[m ³]
M1	- čtvrt hodinové maximum množství		[kg]
▲Qn1	- maximum průtoku		[m ³ /h]
▲Qm1	- maximum průtoku		[kg/h]
▲t1	- maximum teploty v přívodním potrubí		[°C]
▲p1	- maximum tlaku (abs. /rel. podle typu snímače)		[MPa]
time	- čas mimo parametry		[dny hod min]
	- provozní čas		[dny hod:min]
	- reálný čas (podle nastavení SEČ nebo LSEČ)		[hod:min:sec]
	- datum		[den měsíc rok]

pro měření pomocí škrticích orgánů:

dp1	- diferenční tlak	[kPa]
tq1	- teplota před škrticím orgánem	[°C]
paq1	- abs. tlak před škrticím orgánem	[MPa]

v menu Servis

podle provedení

ix	- hodnota proudu na vstupu x	[mA]
rx	- hodnota odporu na vstupu x	[Ω]
imp1	- počet impulsů za 1s	[imp/s]
nebo		
fr1	- hodnota frekvence	[Hz]

Uživatelsky nastavitelné sumy pro rychlou kontrolu shody s mechanickým počítadlem na vodoměru nebo plynoměru, nastavitelné pomocí SWK45702.

imp	- suma impulsů, které přišly na impulsní vstup	[1]
Qp	- Stav na průtokoměru (počet impulsů*imp.číslo)	[m ³]

Nulování čtvrt hodinových maxim se provádí pomocí ovládacích tlačítek v menu Nastavení nebo softwarově pomocí komunikačního rozhraní a SWK45702.

Pozn.: Je-li použit průtokoměr s impulsním výstupem, jsou okamžité hodnoty průtoku (Qn1, Q1, Qm1, Qnmp1, Qmp1 a Qmmp1) pouze informativní.

Proudový výstup (volitelně)

INMAT 57 může být podle provedení vybaven proudovým výstupním modulem s pasivním galvanicky odděleným unifikovaným proudovým signálem 4 až 20 mA. Volba výstupní veličiny i rozsah jsou uživatelsky nastavitelné pomocí komunikačního rozhraní a programu SWK45702. Při překročení rozsahu zůstává hodnota výstupního signálu na maximální hodnotě (typicky 21 mA).

Parametry:

výstupní signál:	4 až 20 mA
napájení výstupu:	24V DC (10 až 36V DC)
galvanické oddělení:	500V

Impulsní výstup (volitelně)

INMAT 57 může být podle provedení vybaven impulsním výstupním modulem, který realizuje galvanicky oddělený výstup typu otevřený kolektor. Funkce modulu, volba výstupní veličiny i rozsah jsou uživatelsky nastavitelné pomocí komunikačního rozhraní a programu SWK45702.

Parametry:

galvanicky oddělený výstup s otevřeným kolektorem	
funkce:	impulsní výstup nebo signalizace chyb a alarmů
délka pulsu:	nastavitelná 100 ms až 900 ms
četnost pulsu:	max. 3000 imp za hodinu (přetížitelnost 20%)
vnější zdroj:	max. 70 Vss, max. 20 mA (typ. 5 mA)
galvanické oddělení:	500V
logické úrovně:	1 - tranzistor sepnut, 0 - tranzistor rozepnut

KOMUNIKAČNÍ ROZHŘANÍ

INMAT 57 je podle provedení vybaven jedním z následujících komunikačních rozhraní.

Bližší popis rozhraní a komunikačního protokolu je uveden v samostatné příloze - **Komunikační protokol INMAT 57**, která je ke stažení na www.zpanp.cz.

Implicitní nastavení parametrů od výrobce: adresa 0, přenosová rychlost 9600 Bd, bez parity.

Sériová linka RS485 - vstup/výstup

Obousměrná komunikační linka slouží ke komunikaci jedné nebo více jednotek s počítačem (max. 30 zařízení bez opakovače). Pomocí RS485 lze číst naměřené a vyhodnocované údaje. Dále lze nastavovat některé parametry (datum, čas, uživatelské konstanty, parametry komunikačního rozhraní RS485, ...).

Spojení je realizováno strukturou typu sběrnice. Jako spojovací médium se nejčastěji používá kroucený dvou vodič (twist) s maximální doporučenou délkou 1200 m.

Přenosová rychlost je volitelná, maximálně 1152000 Bd.

Zakončovací odpor se připojuje (u koncové stanice) přepínačem DIP nad pravou částí svorkovnice - přepnutím do polohy ON (viz. OBRÁZEK 2 - UMÍSTĚNÍ VÝROBNÍHO ŠTÍTKU NA SKŘÍNI PŘÍSTROJE, UMÍSTĚNÍ BATERIE).

Linka je galvanicky oddělena.

Sériová linka RS 232 - vstup/výstup - ne pro ověřené provedení

Obousměrná komunikační linka určená k přenosu dat mezi jedním přístrojem a počítačem na malou vzdálenost (jednotky m).

Pomocí RS 232 lze číst naměřené a vyhodnocované údaje. Dále lze nastavovat některé parametry (datum, čas, uživatelské konstanty, parametry komunikačního rozhraní).

Přenosová rychlost je volitelná, maximálně 1152000 Bd.

Linka je galvanicky oddělena.

Sériová linka M-Bus - vstup/výstup

Obousměrná komunikační linka slouží ke komunikaci jedné nebo více jednotek s počítačem. Přenosová rychlost je volitelná, maximálně 9600 Bd. Linka je galvanicky oddělena.

AUTODIAGNOSTIKA - CHYBOVÁ HLÁŠENÍ

Měřič INMAT 57 má ve svém firmware zabudovanou autodiagnostiku, která kontroluje meze měřené veličiny, vyhodnocovaných veličin a interní baterie. Údaje diagnostiky mohou být zobrazovány na spodním řádku displeje a v menu Diagnostika. Jsou k dispozici i na komunikačním rozhraní. Výsledky testů se zobrazují pouze v případě zjištěné chyby. To znamená, že v případě úspěšného průběhu testu se neobjeví žádné hlášení.

Hlášení lze vynulovat jeho potvrzením tlačítkem ACK v menu Diagnostika nebo komunikačním programem SWK45702.

Bližší popis nastavení chybových hlášení je uveden v čl. OBSLUHA A ÚDRŽBA.

Údaje autodiagnostiky**- měření průtoku a tepla předaného párou**

Na displeji je signalizováno:

- Mokrý pára
- Přerušen teploměr t1
- Chyba snímače tlaku p1
- Chyba snímače průtoku
- Chyby čidel-zablokovan výpočet průtoku
- Překročena teplota t1
- Vstup 1 je mimo meze
- Vstup 2 je mimo meze
- Vstup 3 je mimo meze

- měření průtoku a tepla v kondenzátu

Na displeji je signalizováno:

- Přerušen teploměr t1
- Chyba snímače tlaku p1
- Chyba snímače průtoku
- Chyby čidel-zablokovan výpočet průtoku
- Překročena teplota t1
- Vstup 1 je mimo meze
- Vstup 2 je mimo meze
- Vstup 3 je mimo meze

- měření průtoku a tepla předaného vodou, měření chladu

Na displeji je signalizováno:

- Přerušen teploměr tp1 - přívodní potrubí
- Přerušen teploměr tv1 - vratné potrubí
- Chyba snímače tlaku p1
- Chyba snímače průtoku
- Chyby čidel-zablokovan výpočet průtoku
- Překročena teplota tp1 - přívodní potrubí
- Překročena teplota tv1 - vratné potrubí
- Vstup 1 je mimo meze
- Vstup 2 je mimo meze
- Vstup 3 je mimo meze

- měření průtoku kapalin

Na displeji je signalizováno:

- Přerušen teploměr t1
- Chyba snímače tlaku p1
- Chyba snímače průtoku
- Chyby čidel-zablokovan výpočet průtoku
- Překročena teplota t1
- Vstup 1 je mimo meze
- Vstup 2 je mimo meze
- Vstup 3 je mimo meze

- měření průtoku plynů

Na displeji je signalizováno:

- Náhradní parametry
- Přerušen teploměr t1
- Chyba snímače tlaku p1
- Chyba snímače průtoku
- Chyby čidel-zablokovan výpočet průtoku
- Překročena teplota t1
- Vstup 1 je mimo meze
- Vstup 2 je mimo meze
- Vstup 3 je mimo meze

MEZE DOVOLENÉ ZÁKLADNÍ CHYBY

- proudová smyčka 0 až 20mA nebo 4 až 20mA: chyba 0,1 % z měřené hodnoty; 0,02 % z rozsahu *)
- odpor ve čtyřvodičovém zapojení: chyba 0,1 % z měřené hodnoty; 0,02 % z rozsahu *)
- frekvenční / impulsní vstup: chyba 0,1 % z měřené hodnoty; 0,02 % z rozsahu *)
- provozní a reálný čas: 3,5 PPM (2 min/rok)
- proudový/impulsní výstup : chyba 0,2 % z měřené hodnoty; 0,04 % z rozsahu *)

*) při hodnocení se použije větší hodnota největší dovolené chyby daná příslušnými specifikacemi

Meze dovolené základní chyby**- průtok a teplo předané párou**

Přístroj pracuje ve třídě přesnosti 4 a 5.

Maximální dovolená chyba výpočtu tepelného výkonu, tepla, průtoku a proteklého množství:

0,1 % z měřené hodnoty v rozsahu 5 až 100 % pro objemové a hmotnostní průtokoměry v rozsahu 2 až 100 %

- průtok a teplo v kondenzátu

Maximální dovolená chyba výpočtu tepelného výkonu, tepla, průtoku a proteklého množství:

0,1 % z měřené hodnoty v rozsahu 5 až 100 % pro objemové a hmotnostní průtokoměry v rozsahu 2 až 100 %

- průtok a teplo předané vodou, chlad

Maximální dovolená chyba výpočtu tepelného výkonu, tepla, průtoku a proteklého množství:

0,1 % z měřené hodnoty v rozsahu 5 až 100 % průtoku, pro objemové a hmotnostní průtokoměry v rozsahu 2 až 100 % a pro rozdíl teplot v rozsahu 3°C až 200 °C

- průtok kapalin

Maximální dovolená chyba výpočtu průtoku a proteklého množství:

0,1 % z měřené hodnoty v rozsahu 5 až 100 % průtoku, pro objemové a hmotnostní průtokoměry v rozsahu 2 až 100 %

- měřič INMAT 57 stavového přepočítavače plynů

Maximální dovolená chyba výpočtu okamžitého přepočítaného průtoku plynu:

0,1 % z měřené hodnoty v rozsahu 5 až 100 % průtoku plynu, pro objemové a hmotnostní průtokoměry v rozsahu 2 až 100 %

Maximální dovolená chyba použitého měřidla teploty:

- odporové snímače teploty: třída A i B dle ČSN EN 60751
- převodníky teploty s převodníkem R/I: 0,25 % z měřícího rozpětí výstupního signálu

Maximální dovolená chyba použitého měřidla tlaku (přetlak, absolutní tlak):

- - měřící převodník přetlaku: 0,20 % z měřícího rozpětí výstupního signálu
- - měřící převodník absolutního tlaku: 0,25 % z měřícího rozpětí výstupního signálu

Maximální dovolená chyba použitého měřidla diferenčního tlaku: 0,2 % z měřícího rozpětí výstupního signálu

HYSTEREZE:

max. 0,01 %

CHYBA REPRODUKCE:

max. 0,01 %

PÁSMO NECITLIVOSTI:

max. 0,01 %

DLOUHODOBÝ DRIFT ZA 4800 HODIN:

max. 0,05 %

DOPLŇKOVÉ CHYBY

Na změnu teploty okolního prostředí: max. $\pm 0,1$ % / 10 °C

Vyhodnocení výstupních signálů

Vyhodnocení výstupních signálů: Všechny veličiny zobrazované na zobrazovací jednotce číselně odpovídají příslušným jednotkám bez konstanty přepočtu. Může být použita i vědecká notace (např. 7654321 se zobrazí jako 8E6).

OZNAČOVÁNÍ

Údaje na výrobku lze rozdělit do několika skupin.

- 1) Údaje na výrobním štítku na krytu přístroje:
 - ochranná známka
 - text: Made in Czech Republic
 - číslo výrobku
 - výrobní číslo
 - druh napájecí sítě
 - maximální příkon
 - stupeň krytí
 - stupeň přesnosti pracovního prostředí
 - označení CE
 - další údaje pro ověřené provedení (/P1, /P2 a /P3)
 - o značka schválení typu
 - o třída prostředí A, C
 - další údaje pro provedení s prokázáním metrologické shody (/M1)
 - o označení CE + doplňkové metrologické označení
 - o č. certifikátu ES přezkoušení typu
 - o třída prostředí A, C
 - o třída mechanického prostředí M1
 - o třída elektromagnetického prostředí E2

2) Údaje na ověřovacích štítcích na kazetě:
Tyto údaje jsou specifikovány v Certifikátech o schválení typu a v Certifikátu ES přezkoušení typu.

3) Údaje zobrazované na displeji přístroje v menu KONFIG, štítcích přístroje nebo na čelním panelu:

- číslo výrobku
- výrobní číslo s rokem a měsícem výroby
- výpočtové (vztažené) hodnoty škrtícího orgánu nebo průtokoměru
- použitý princip měření průtoku
- výpočtový průtok škrtícího orgánu nebo rozsah průtokoměru Mv
- výpočtová teplota škrtícího orgánu nebo vztažná teplota průtokoměru tv
- výpočtový tlak škrtícího orgánu nebo vztažný tlak průtokoměru pv (pro páru a plyny)
- signál průtoku
- druh teploměru (např. Pt100 4vodič)
- rozsah snímače tlaku (např. 0-1.6 MPa rel.)
- signál snímače tlaku
- další údaje, které jsou specifikovány v Certifikátech o schválení typu a v Certifikátu ES přezkoušení typu

DODÁVÁNÍ

Každá dodávka obsahuje, není-li se zákazníkem dohodnuto jinak:

- dodací list
- výrobky podle objednávky
- volitelné příslušenství
 - o program komunikační SWK 457 02
 - o napájecí zdroj INAP 904
- průvodní technická dokumentace v češtině:
 - o osvědčení o jakosti a kompletnosti výrobku, které je současně záručním listem
 - o kalibrační list (pro neověřené provedení)
 - o návod k výrobku

Je-li stanoveno v kupní smlouvě, nebo dohodnuto jinak, může být dodávána s výrobkem další dokumentace:

- ES prohlášení o shodě
- potvrzení o ověření stanoveného měřidla
- certifikát prokázání metrologické shody

CERTIFIKACE

- schválení typu měřidla **pro množství tepla předaného vodou a množství chladu** podle zákona č. 505/1990 Sb., certifikát ČMI č. 0111-CS-C023-11, značka schválení typu **TCM 311/11 – 4844**
- schválení typu měřidla **v systémech měření páry** podle zákona č. 505/1990 Sb., certifikát ČMI č. 0111-CS-C014-11, značka schválení typu **TCM 311/11 – 4815**,
- schválení typu měřidla **pro průtok plynu** podle zákona č. 505/1990 Sb., certifikát ČMI č. 0111-CS-C015-11, značka schválení typu **TCM 143/11 – 4833**
- prokázání metrologické shody podle NV č.464/2005 Sb. (MID), postup posuzování shody B+F s normou ČSN EN 1434, certifikát ČMI č. 0115-CS-C001-12, značka schválení typu **TCM 311/12 – 4903**

BALENÍ

Výrobky i příslušenství se dodávají v obalu, zaručujícím odolnost proti působení teplotních vlivů a mechanických vlivů podle řízených balicích předpisů.

DOPRAVA

Výrobky je možné přepravovat za podmínek odpovídajících souboru kombinací tříd IE 21 podle ČSN EN 60721-3-2 (tj. letadly a nákladními vozidly; v prostorech větraných a chráněných proti povětrnostním vlivům, při letecké přepravě se předpokládají pouze vytápěné přetlakové nákladové prostory letadel).

SKLADOVÁNÍ

Výrobky je možné skladovat za podmínek odpovídajících souboru kombinací tříd IE 12 podle ČSN EN 60721-3-1 (tj. v místech s nepřetržitou regulací teploty mezi 0 až 55 °C a vlhkostí okolního vzduchu 45 % a max. obsahem 29g H₂O/m³ suchého vzduchu, bez zvláštního nebezpečí napadení biologickými činiteli, s málo významnými vibracemi a neležící v blízkosti zdrojů prachu a písku).

Doba skladovatelnosti je max. 12 měsíců. Po této době musí být na výrobku provedeny kontrolní kusové zkoušky podle TP.

SPOLEHLIVOST

Ukazatele spolehlivosti v provozních podmínkách a podmínkách prostředí uvedených v tomto návodu

- střední doba provozu mezi poruchami 96 000 hodin (inf. hodnota)
- předpokládaná životnost 10 let

OBJEDNÁVÁNÍ

v objednávce se uvádí:

- název
 - objednávací číslo výrobku
 - vyplněný dotazník (nezbytná příloha objednávky)
 - výpočet škrtícího orgánu (nezbytná příloha objednávky)
- Pro měření průtoku pomocí škrtícího orgánu):
- počet kusů

Dotazníky jsou ke stažení na www.zpanp.cz.

PŘÍKLAD OBJEDNÁVKY

Měřič INMAT 57
457 110 100/P1/PO
5 ks
vyplněné dotazníky přiloženy

OBJEDNÁVÁNÍ PŘÍSLUŠENSTVÍ

V objednávce se uvádí:

- název
- objednávací číslo výrobku
- počet kusů

PŘÍKLAD OBJEDNÁVKY

Program komunikační pro INMAT 57
SWK 457 02
1 ks

TABULKA 1 - PROVEDENÍ MĚŘIČŮ INMAT 57 - TYP 457

SPECIFIKACE		OBJEDNACÍ ČÍSLO					
		457	x	x	0	x	00
Komunikace	RS485		1				
	M-Bus		2				
	RS232 (nelze zvolit pro ověřené provedení)		3				
Výstupní modul	Impulsní výstup			1			
	Proudový výstup 4 až 20 mA			2			
Použití	Měření průtoku a tepla předaného párou - přímá metoda					1	
	Měření průtoku a tepla předaného párou - nepřímá metoda					2	
	Měření průtoku a tepla předaného vodou a chladu	Lze zvolit doplňující požadavky dle tabulky 2 s těmito kódy				3	
	Měření průtoku kapaliny					4	
	Měření průtoku plynu					5	
	Měření průtoku a tepla v kondenzátu					6	
	Speciální aplikace *)					9	

*) Speciální aplikace se dodávají po dohodě s výrobcem.

TABULKA 2 – DOPLŇUJÍCÍ POŽADAVKY NA PROVEDENÍ MĚŘIČŮ INMAT 57 - TYP 457

SPECIFIKACE		KÓD	
OVĚŘENÍ A KALIBRACE		/xx	/xx
Ověření podle zákona 505/1990 Sb. v platném znění	Měření průtoku a tepla předaného párou - přímá metoda	/P1	
	Měření průtoku a tepla předaného párou - nepřímá metoda		
	Měření průtoku a tepla předaného vodou, chlad – mimo oblasti použití definované v nařízení vlády č. 464/2005 Sb. (použití mimo obytné a obchodní prostory a lehký průmysl)		
	Měření průtoku a tepla v kondenzátu	/P2	
	Měření průtoku a tepla předaného vodou, chlad obousměrným průtokoměrem – mimo oblasti použití definované v nařízení vlády č. 464/2005 Sb. (použití mimo obytné a obchodní prostory a lehký průmysl)	/P3	
Prokázání metrologické shody podle NV č.464/2005 Sb. (MID)	Měření průtoku a tepla předané vodou (použití v obytných a obchodních prostorách a v lehkém průmyslu)	/M1	
POŽADAVEK NA DALŠÍ DOKUMENTACI		POUŽITÍ JEN PRO	
ES prohlášení o shodě			/ES
Potvrzení o ověření stanoveného měřidla			/PO
Kopie certifikátu o schválení typu měřidla v ČMI - ověřené podle zákona 505/1990 Sb.		/P1, /P2 a /P3	/SM
Certifikát prokázání metrologické shody			/CS
Kopie certifikátu ES přezkoušení typu - posouzení podle NV č. 464/2005 Sb.(MID)		/M1	/MID

Kódy uveďte za objednáč číslo výrobku.

TABULKA 3 - PŘÍSLUŠENSTVÍ - objednává se samostatně

SPECIFIKACE		OBJEDNACÍ ČÍSLO
Program komunikační pro INMAT 57	Umístěno na CD nosiči (nebo zdarma ke stažení na www.zpanp.cz)	SWK45702
Popis archivace INMAT 57		
Komunikační protokol INMAT 57		
Dotazníky		
Zdroj napájecí INAP 904, výstup DC 24V/350mA, krytí IP65	Zdroj může napájet 2 přístroje INMAT 57 včetně potřebných dvou vodičových převodníků.	904 000 001

OVĚŘENÍ DLE ZÁKONA 505/1990 Sb. A POSOUZENÍ SHODY PODLE NV. 464/2005 Sb.

Ověřovat je možno celý přístroj nebo pouze samotnou kazetu měřiče bez zobrazovací jednotky. Při ověřování samotné kazety není nutné odpojovat kabeláž a sundávat přístroj ze stěny. V tomto případě se při ověřování použije jiná skříň se zobrazovací jednotkou a tlačítky z typu INMAT 57.

INMAT 57 má přiděleny značky schválení typu: TCM 311/11-4815, TCM 143/11-4833 a TCM 311/11-4844 a certifikát ES přezkoušení typu TCM 311/12-4902. Porušit úřední nebo zabezpečovací značku může pouze pracovník AMS nebo ČMI. Pokud byla znehodnocena nebo odstraněna úřední nebo zabezpečovací značka, zaniká platnost ověření měřidla. K ověřenému INMATu 57 může být na žádost zákazníka dodatečně vystaveno "Potvrzení o ověření stanoveného měřidla" nebo "Certifikát prokázání metrologické shody".

V objednávce se musí uvést:

- a) objednáací číslo výrobku *)
- b) výrobní číslo *)

*) Údaje jsou uvedeny na přístrojovém štítku.

INMAT 57 ověřený je opatřen značkami výrobce a úředními nebo zabezpečovacími značkami ověření a schválení typu.

INMAT 57 neověřený je opatřen značkami výrobce.

Umístění značek výrobce a úředních nebo zabezpečovacích značek viz OBRÁZEK 2 - UMÍSTĚNÍ VÝROBNÍHO ŠTÍTKU NA SKŘÍNI PŘÍSTROJE, UMÍSTĚNÍ BATERIE, OBRÁZEK 3 - UMÍSTĚNÍ ÚŘEDNÍCH NEBO ZABEZPEČOVACÍCH ZNAČEK A VÝROBNÍHO ŠTÍTKU NA KAZETĚ.

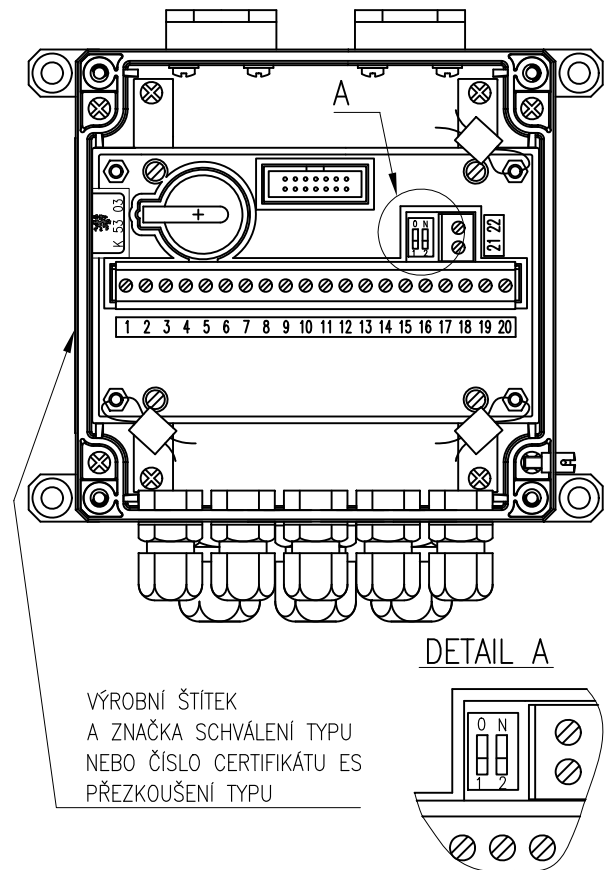
Výrobce provádí prvotní a následné ověření podle zák. č. 505/1990 Sb. o metrologii ve znění pozdějších předpisů. Následné ověření se objednává v oddělení AMS ZPA N.Paka, a.s (ams@zpanp.cz).

KALIBRACE

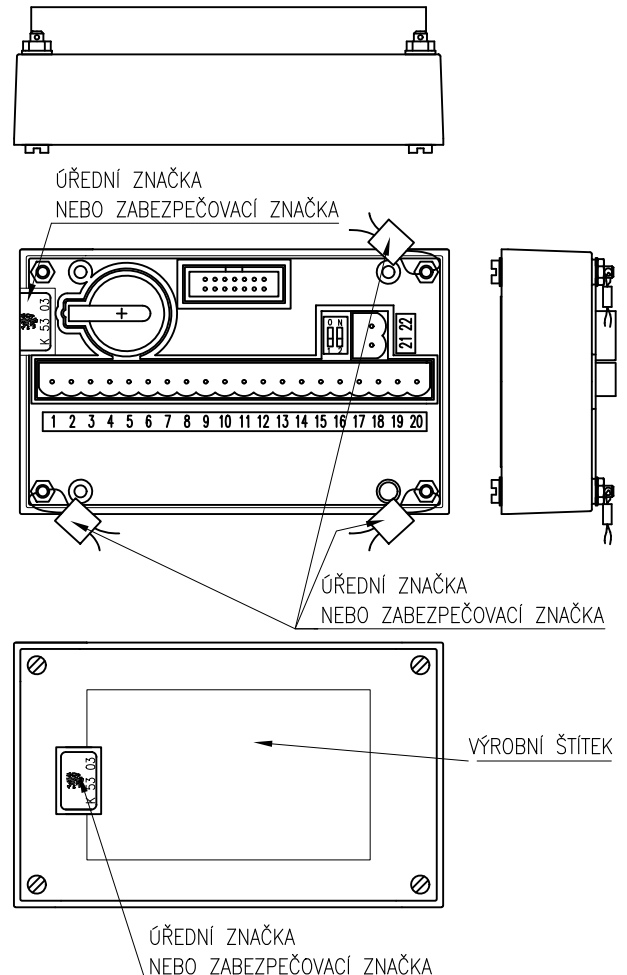
Přístroje, u nichž není požadováno prvotní ověření ani posouzení shody, jsou dodávány s prvotní kalibrací včetně kalibračního listu.

Následná kalibrace se objednává v oddělení AMS ZPA N.Paka, a.s (ams@zpanp.cz).

OBRÁZEK 2 - UMÍSTĚNÍ VÝROBNÍHO ŠTÍTKU NA SKŘÍNI PŘÍSTROJE, UMÍSTĚNÍ BATERIE



OBRÁZEK 3 - UMÍSTĚNÍ ÚŘEDNÍCH ZNAČEK A VÝROBNÍHO ŠTÍTKU NA KAZETĚ



MONTÁŽ A PŘIPOJENÍ



Upozornění!

Montáž i demontáž měřidla, připojování a odpojování vodičů včetně odpojování a připojování konektoru displeje se MUSÍ provádět při vypnutém napájecím napětí.

MONTÁŽ MĚŘIDLA

Montáž, uvedení do provozu, sledování činnosti a údržba se provádí dle ČSN EN 1434-6. Přístroj se upevňuje na stěnu nebo rám čtyřmi šrouby podle OBRÁZKU 2 – ROZMĚROVÝ NÁKRES.

ELEKTRICKÉ PŘIPOJENÍ

Elektrické připojení smí provádět alespoň pracovníci znalí podle § 5 Vyhlášky 50/1978 Sb.

Schéma připojení svorkovnice je uvedeno na OBRÁZKU 14 - SCHÉMA PŘIPOJENÍ A PŘIPOJOVACÍ SVORKOVNICE. Svorkovnice je přístupná po odklopení víka.

Přístroj se připojí stíněným kabelem s izolovanými Cu vodiči s celkovým izolačním odporem min. 10 MΩ, dimenzovanými podle ČSN 33 2000-4-43 ed.2 s maximálním průřezem 2,5 mm². Stínění se připojuje pouze na jedné straně kabelu a to na svorkovnici matematického členu.

Použití kabelů delších než 10 m je možné.

Kabelové vývodky jsou dodávány zaslepené, před použitím vývodky je třeba zátku demontovat. Nevyužité kabelové vývodky se ponechají utěsněné zátkami.

Postup demontáže pro přístup ke svorkovnici a držáku baterie:

- 1) Odstraňte montážní plombu krytu.
- 2) Uvolněte víko povolením dvou šroubů ve spodní části víka.
- 3) Odklopte víko.

Postup při vyjímání a vkládání kazety měřiče:

- 1) Při odklopeném víku rozpojte bez odpojování kabeláže konektorové svorkovnice.
- 2) Odpojte konektor displeje (mezi víkem skříně a kazetou).
- 3) Vyšroubujte a vyjměte 4 šrouby držící kazetu měřiče ve skříně. Jedná se o šrouby, které jsou blíže ke středu kazety. Upozornění: Krajiní šrouby jsou zajištěny plombami a nesmí se nerozdělavat!
- 4) Vyjměte kazetu ze skříně.
- 5) Uzavřete a zajištěte skříň přístroje.

Montáž provádějte v opačném pořadí.

Používá se snímač teploty ve čtyřvodičovém zapojení a připojuje se samostatně čtyřvodičovým stíněným kabelem. Stínění se připojuje pouze na jedné straně kabelu a to na svorkovnici matematického členu. Snímač teploty s převodníkem se připojuje dle čl. Instalace snímačů s výstupem proudová smyčka. Odpor jednotlivých smyček včetně vnitřního odporu vedení snímače smí být max. 20 Ω.

Instalace snímačů s výstupem proudová smyčka:

INMAT 57 umožňuje připojit snímače dvěma způsoby:

- 1) přímo připojený dvouvodičový převodník s výstupem 4 až 20 mA, který je napájen ze společného zdroje s matematickým členem (napájecí zdroj musí být dimenzován i pro napájení potřebného počtu převodníků)
- 2) aktivní proudový signál 0 až 20 mA nebo 4 až 20 mA

Snímače se připojují stíněným kabelem dle vlastních TP. Stínění se připojuje pouze na jedné straně kabelu a to na svorkovnici matematického členu.

Impulsní signál od průtokoměru/plynoměru se k přístroji připojuje kabelem s krouceným párem nestíněným, popř. stíněným.

Komunikační rozhraní se připojuje stíněným kabelem. Stínění se připojuje pouze na straně nadřazeného zařízení (PC).

Proudový/Impulzní výstup se připojuje stíněným kabelem. Stínění se připojuje pouze na straně vyhodnocovacího zařízení.



Upozornění!

Při montáži musí být dodržen tento montážní návod.

MONTÁŽ STANOVENÉHO MĚŘIDLA

Montáž a uvedení do provozu stanovených měřidel může provádět pouze subjekt, který je registrován ve smyslu § 19 zák. č. 505/90 Sb. o metrologii.

UVEDENÍ DO PROVOZU

Po připojení je přístroj připraven k provozu. Využívá-li se komunikační linka RS485, nakonfiguruje se jeden přístroj jako koncový změnou nastavení přepínačů zakončovacího odporu. Přístroj je dodáván v konfiguraci průchozího členu sítě (přepínače v poloze 0, zakončovací odpory nepřipojeny). Tyto přepínače jsou přístupné po otevření víka svorkovnice.

V případě potřeby je možno pomocí komunikačního rozhraní nastavit datum a čas.

Pozn.: Nastavení času současně pro celou skupinu přístrojů se stejným heslem je možné pomocí broadcastové (skupinové) adresy. Podrobný popis nastavování je součástí HELPu komunikačního programu.

Před zahájením provozu je nutno dodržet dobu ohřevu 30 min.

INMAT 57 v ověřeném provedení musí po uvedení do provozu určený pracovník montážní a servisní organizace opatřit značkami montážní a servisní organizace. Montážní plomba (značka) zajišťuje plombovací šrouby na pravém boku přístroje (viz. OBRÁZEK 1 – ROZMĚROVÝ NÁKRES).

OBSLUHA A ÚDRŽBA

INMAT 57 je vybaven dvouřádkovým displejem pro zobrazování naměřených a vypočtených hodnot, varovných hlášení a údajů o konfiguraci. Naměřené hodnoty se zobrazují v horním řádku alfanumerického displeje včetně jednotek a patřičného nápisu na spodním řádku displeje. Nápis jsou zobrazovány včetně diakritiky.

K zobrazování varovných hlášení slouží spodní řádek displeje. Pokud bylo splněno více podmínek pro zápis chybových hlášení během provozu, řadí se varovná hlášení do seznamu varovných hlášení, která lze prohlížet v menu Diagnostika. Na displeji může být zobrazován buď pouze příznak chyby (blikající zvoneček) nebo nejaktuálnější varovné hlášení formou běžícího textu. Chování diagnostiky lze nastavit v menu Nastavení/Diagnostika nebo pomocí SWK45702.

Obsluha přístroje se provádí pomocí dvou ovládacích tlačítek klávesnice podle OBRÁZKU 1 – ROZMĚROVÝ NÁKRES.

INMAT 57 je standardně dodáván ve vícejazyčném provedení. Uživatel může volit jazyk: čeština, slovenština, polština, němčina, angličtina a ruština. Jazyk si nastavuje uživatel přímo na přístroji v menu Nastavení/Jazyk nebo pomocí SWK45702. INMAT 57 je vybaven uživatelským menu - Uživatel. V tomto menu lze uživatelsky nastavit zobrazované veličiny a jejich pořadí. Vybírat lze ze všech údajů z menu Provoz. Velkou výhodou menu Uživatel je to, že při běžné obsluze přístroje lze prohlížet jen několik nejdůležitějších údajů a není třeba listovat v rozsáhlém menu Provoz. Nastavování je možné přímo z měřiče v menu Nastavení/PořVmenuUŽIVAT nebo pomocí SWK45702.

NASTAVENÍ POMOCÍ OVLÁDACÍCH KLÁVES

Nastavování parametrů se provádí z menu NASTAVENÍ. Do menu NASTAVENÍ se přepne tlačítkem ACK z HLAVNÍHO MENU, z pozice >Menu NASTAVENÍ tlačítkem ACK. Další stisk ACK vrací zpět, tlačítko MODE přesouvá na jednotlivé pozice menu NASTAVENÍ.

Nastavování může být chráněno heslem. Tento stav je na displeji signalizován symbolem klíče. V tom případě si přístroj nejprve vyžádá zadání platného hesla. Bez jeho zadání nelze měnit ani prohlížet nastavené parametry. Tlačítkem ACK se lze vrátit zpět do Hlavního menu, tlačítkem MODE si přístroj vyžádá zadání platného hesla, což je signalizováno blikajícím kurzorem pod první pozicí hesla. Tlačítkem MODE lze cyklicky měnit hodnotu (0 až 9). Tlačítko ACK posouvá na další místo zadávaného hesla, na které lze opět měnit hodnotu tlačítkem MODE. Po korektním zadání čtvrtého místa hesla tlačítkem ACK, INMAT přepne do nastavovacího režimu. Pokud se zadá heslo špatně, objeví se nápis "Heslo je špatně! čekejte ..." a za cca 5sec se přístroj vrátí do Hlavního menu.

ZADÁNÍ A NASTAVENÍ HESLA

NASTAVENÍ/Nové heslo - Stiskem tlačítka ACK přístroj přepne do režimu zadávání uživatelského hesla. Další stisk tlačítka ACK vrátí zpět do menu NASTAVENÍ, tlačítko MODE přepne na zadávání prvního místa hesla. Tlačítkem MODE lze cyklicky měnit hodnotu (0 až 9). Tlačítko ACK posouvá na další místo zadávaného hesla, na které lze opět měnit hodnotu tlačítkem MODE. Po zadání čtvrtého místa hesla se tlačítkem ACK přesune kurzor na druhý řádek, kde se obdobným způsobem potvrdí heslo. Pokud se při potvrzení zadá nové heslo špatně, je třeba heslo nastavit znovu.

NULOVÁNÍ ČTVRTHODINOVÉHO MAXIMA - NASTAVENÍ/ > Nulování maxim

Stiskem tlačítka ACK přístroj přepne do režimu NULOVÁNÍ MAXIM. Další stisk tlačítka ACK vrátí zpět do menu NASTAVENÍ, tlačítko MODE přepne na nulovací displej, na kterém se zobrazuje čas posledního nulování a nápověda "MODE = vynuluj". Stisk tlačítka MODE vynuluje čtvrt hodinové maximum a zobrazí nový čas vynulování. Dvojitý stisk ACK vrátí zpět do menu NASTAVENÍ. Nulování maxim lze provádět z komunikačního rozhraní pomocí programu SWK45702.

DATUM / ČAS - NASTAVENÍ/ > Datum/čas

Stiskem tlačítka ACK přístroj přepne do režimu nastavení času. Další stisk tlačítka ACK vrátí zpět do menu NASTAVENÍ, tlačítko MODE přepne na nastavení minut. Nastavovaná položka je signalizována blikajícím kurzorem. Změna hodnoty se provádí cyklicky tlačítkem MODE, další položka se volí cyklicky tlačítkem ACK. Po nastavení všech položek se tlačítkem ACK přepne na displej s nápisem "Uložit? ACK=ano". Stisk ACK uloží nastavenou hodnotu a vrátí do menu NASTAVENÍ, MODE vrátí do menu NASTAVENÍ bez uložení. Nastavení datumu a času lze pohodlněji provádět z komunikačního rozhraní pomocí programu SWK45702.

KOREKCE ČASU - NASTAVENÍ/ > Korekce času

Stiskem tlačítka ACK přístroj přepne do režimu nastavení korekce času. Další stisk tlačítka ACK vrátí zpět do menu NASTAVENÍ, tlačítko MODE přepne na volbu pro automatické přepínání letního a zimního času. Symbol ● znamená automatické přepínání letního a zimního času, symbol ○ znamená trvalé nastavení času bez přepínání. Změna se provede tlačítkem MODE, tlačítkem ACK se přepne do menu NASTAVENÍ. Nastavení lze provádět z komunikačního rozhraní pomocí programu SWK45702.

Parametrem Aging Offset (-3 až +3, implicitně 0) lze zrychlit nebo zpomalit hodiny v rozsahu $\pm 0,3$ ppm. Kladná hodnota zpomaluje, záporná zrychluje.

KOMUNIKACE - NASTAVENÍ/ > Komunikace

Stiskem tlačítka ACK přístroj přepne do režimu nastavení parametrů komunikace. Další stisk tlačítka ACK vrátí zpět do menu NASTAVENÍ, tlačítko MODE přepne na volbu parity. Tlačítkem MODE se nastavuje jedna z možností (bez parity/lichá/sudá). Tlačítkem ACK se přepne na nastavování přenosové rychlosti. Její hodnota se nastaví tlačítkem MODE. Dalším stiskem tlačítka ACK se přepne na nastavení adresy přístroje. Dvojitý stisk ACK vrátí zpět do menu NASTAVENÍ.

JAZYK - NASTAVENÍ/ > Jazyk

Stiskem tlačítka ACK přístroj přepne do režimu nastavení jazyka přístroje. Další stisk tlačítka ACK vrátí zpět do menu NASTAVENÍ, tlačítko MODE přepne na aktuální jazyk. Tlačítkem MODE se cyklicky nastavuje jiný jazyk. To, který jazyk je navolen, je signalizované symbolem ● u ostatních je symbol ○. Menu se opustí dvojitým stiskem tlačítka ACK.

Pozn.: Ruština je v přístroji instalována pouze na zvláštní požadavek po dohodě s výrobcem.

DISPLEJ - NASTAVENÍ/ > Displej

Stiskem tlačítka ACK přístroj přepne do režimu nastavení parametrů podsvětlení a kontrastu displeje a nastavení rychlosti obnovování údajů na displeji a rychlosti posuvu nápisů. Další stisk tlačítka ACK vrátí zpět do menu NASTAVENÍ, tlačítko MODE přepne na nastavování.

Podsvětlení může být vypnuto, trvale zapnuto nebo zhaseno po nastaveném počtu minut. Tlačítkem MODE se cyklicky mění parametr podsvětlení.

Tlačítkem ACK se přepne na nastavení kontrastu displeje, jehož hodnotu můžeme zvyšovat tlačítkem MODE (vedle hodnoty kontrastu svítí symbol ▲), další stisk ACK přepne na

možnost snižovat kontrast (svítí symbol ▼). Parametr kontrastu se pohybuje v rozsahu ± 10 .

Následující stisk ACK umožní nastavit čas, za který budou obnovovat údaje na displeji = Refresh. Čas můžeme zvyšovat tlačítkem MODE (vedle hodnoty kontrastu svítí symbol ▲), další stisk ACK přepne na možnost snižovat kontrast (svítí symbol ▼). Čas můžeme snižovat tlačítkem MODE. Parametr Refresh je možno měnit v rozsahu 1s až 9,9s. Implicitně je nastavena hodnota 2,1s. Delší čas je vhodný pro použití při nízkých okolních teplotách, kdy má LCD displej pomalejší odezvu nebo např. pokud obsluha nestihne opsat stav počítadla během implicitně nastaveného času.

Následující stisk ACK umožní nastavit rychlost posouvání textu chybových hlášení a rychlost blikání nápisů. Čas můžeme zvyšovat tlačítkem MODE (vedle hodnoty svítí symbol ▲), další stisk ACK přepne na možnost snižovat rychlost (svítí symbol ▼). Parametr možno měnit v rozsahu 0,05s až 1,50s. Implicitně je nastavena hodnota 0,4s. Dvojitý stisk ACK vrátí zpět do menu NASTAVENÍ.

MENU UŽIVATEL - NASTAVENÍ/ > PořvmenuUŽIVAT

Stiskem tlačítka ACK přístroj přepne do režimu výběru položek z menu PROVOZ, které se budou zobrazovat v menu UŽIVATEL. Další stisk tlačítka ACK vrátí zpět do menu NASTAVENÍ, tlačítko MODE přepne na první položku menu PROVOZ. Zobrazování položky v menu UŽIVATEL znamená symbol [●] a to, že položka není zobrazována, znamená symbol [○]. Volba položky se provádí tlačítkem MODE. Vypnutí a zapnutí zobrazování se provede tlačítkem ACK. Při zapnutí se položka zařadí na poslední místo seznamu. Je výhodné nejprve vypnout zobrazení všech položek a poté je postupně zapínat v požadovaném pořadí. Návrat do menu NASTAVENÍ je možný tlačítkem ACK z místa, kdy na se na displeji objeví nápis: NASTAVENÍ/ > PořvmenuUŽIVAT a na druhém řádku < ACK. Další možností je použít klávesovou zkratku, tzn. dlouhý stisk tlačítka ACK odkudkoli z menu.

Nastavení položek a jejich pořadí v menu UŽIVATEL lze komfortně provádět z komunikačního rozhraní pomocí programu SWK45702.

NASTAVENÍ DIAGNOSTICKÝCH ZPRÁV - NASTAVENÍ/ > DiagnostZpravy

Stiskem tlačítka ACK přístroj přepne do režimu nastavení diagnostických zpráv. Další stisk tlačítka ACK vrátí zpět do menu NASTAVENÍ, tlačítko MODE přepne na nastavení první diagnostické zprávy. Nastavení jednotlivých parametrů chování chybového hlášení se provádí cyklicky tlačítkem ACK, volba další zprávy v pořadí se provede tlačítkem MODE. Pořadí nastavované zpráva je uvedeno na konci prvního řádku displeje, text chybového hlášení na řádku druhém.

Návrat do menu NASTAVENÍ je možný tlačítkem ACK z místa, kdy se na displeji objeví nápis: DiagnosticZpravy a na druhém řádku < ACK. Další možností je použít klávesovou zkratku, tzn. dlouhý stisk tlačítka ACK odkudkoli z menu.

Nastavení chování chybových hlášení komfortně provádět z komunikačního rozhraní pomocí programu SWK45702.

Chybové hlášení je v INMATu jsou rozděleny na dvě skupiny:

- systémové (vadná baterie, Hw chyby...) - jejich hlášení je trvale funkční, nastavení nelze změnit
- z aplikace (chyby čidel, překročen průtok, atd.) - jejich chování je možné definovat

Chybová hlášení jsou zobrazována včetně popisu chyby a data a času vzniku chyby.

Systémová hlášení jsou nastavena napevno (!, Hold, Msg), chování chybových hlášení z aplikace je uživatelsky nastavitelné přímo na přístroji v menu NASTAVENÍ nebo pomocí SWK45702.

Význam nastavení:

- "!"
 - - při chybě výrazně bliká podsvětlení displeje
 - - blikání podsvětlení při chybě vypnuto
- "Hold"
 - - Pokud nastane chyba tak chybové hlášení zůstává i po skončení chyby až do potvrzení ACK
 - - Chybové hlášení se zobrazuje pouze po dobu trvání chyby
- "Msg"
 - - Chybové hlášení roluje na spodním řádku displeje
 - - Na displeji bliká zvoneček, chyby jsou vypsané v menu Diagnostika

Možné kombinace

- ! ◯ Hold ◯ Msg ◯ - chybové hlášení vypnuto
- ! ◯ Hold ◯ Msg ● - na displeji po dobu trvání chyby roluje chybové hlášení
- ! ◯ Hold ● Msg ◯ - na displeji bliká pouze zvoneček a chyba zůstává uložena až do potvrzení ACK
- ! ◯ Hold ● Msg ● - roluje na displeji a chyba zůstává uložena až do potvrzení ACK
- ! ● Hold ◯ Msg ◯ - při chybě bliká výstražně displej a bliká zvoneček
- ! ● Hold ◯ Msg ● - při chybě bliká výstražně displej a na displeji roluje chybové hlášení
- ! ● Hold ● Msg ◯ - při chybě bliká výstražně displej, chyba zůstává uložena až do potvrzení ACK, bliká zvoneček
- ! ● Hold ● Msg ● - při chybě bliká výstražně displej, chyba zůstává uložena až do potvrzení ACK, roluje chybové hlášení

Pozn.: V uvedeném pořadí se mění chování chybového hlášení při nastavování.

BATERIE - NASTAVENÍ/ > Baterie

Stiskem tlačítka ACK přístroj přepne do režimu měření napětí baterie. Další stisk tlačítka ACK vrátí zpět do menu NASTAVENÍ, tlačítko MODE přepne do režimu měření. Na displeji se během tří sekund zobrazí platná hodnota napětí baterie a její stav (OK pro dobrou a KO pro vybitou baterii).

Na prvním řádku displeje je zobrazena teplota TBAT (uvnitř skříně přístroje) a perioda teplotní kompenzace hodin reálného času, kterou lze nastavit na 64, 128, 256 nebo 512s. Implicitně je nastaveno 512s. Kratší perioda znamená častější kompenzaci za cenu zkrácení životnosti baterie.

Dvojitý stisk ACK vrátí zpět do menu NASTAVENÍ.

**Upozornění!**

Napětí baterie je kontrolováno po startu přístroje a jednou každý den ve 24:00. Na případný špatný stav baterie upozorní systém diagnostiky. Baterie se též mění při následném ověření.

TLAČÍTKA**Tlačítko MODE**

Toto tlačítko umožňuje postupnou volbu zobrazení hodnot jednotlivých veličin z vybraného menu. Po zmáčknutí tlačítka se automaticky zobrazí následující údaj. Tlačítko je ošetřeno funkcí autorepeat tj. při držení se zobrazované veličiny samočinně volí. Měření, ani jiné funkce nejsou aktivací tlačítka MODE nijak ovlivněny. V menu NASTAVENÍ slouží tlačítko MODE ke změně nastavované položky.

Tlačítko ACK

Tlačítko ACK má několik funkcí podle režimu, ve kterém se přístroj nachází. Hlavní funkcí je zpětné listování v položkách menu. Druhou funkcí je přepínání mezi jednotlivými menu. Další funkce je přepínání jednotlivých nastavovaných položek v menu NASTAVENÍ (např. při nastavování hesla).

Klávesové zkratky:

- Dlouhý stisk tlačítka ACK vrací odkudkoli zobrazení do HLAVNÍHO MENU na místo pro přepnutí do menu UŽIVATEL.
- Stiskem tlačítka ACK, následným přimáčknutím tlačítka MODE a podržením obou se přepne do menu DIAGNOSTIKA. Následně je třeba uvolnit tlačítko ACK a následně MODE.

POPIS STRUKTURY ZOBRAZOVANÝCH ÚDAJŮ

Zobrazované údaje se dělí do několika skupin - HLAVNÍ MENU, PROVOZ, UŽIVATEL, BILANCE, DIAGNOSTIKA, NASTAVENÍ, KONFIG A SERVIS.

Přepínání mezi jednotlivými skupinami údajů se děje následujícím způsobem:

- 1) Pomocí tlačítka MODE navolíme na prvním řádku displeje nápis pro přepnutí (např. PROVOZ -> servis). Velkým písmem je zobrazen aktuální režim, malým písmem režim, do kterého je možno přepnout.
- 2) Stiskem tlačítka ACK (viz. nápověda na druhém řádku displeje) zvolíme nový režim. Nápis se změní na opačný (SERVIS -> provoz)
- 3) Tlačítkem MODE můžeme nyní volit zobrazované údaje ze zvoleného menu.

Pozn.: Výrobce si vyhrazuje právo drobných změn v menu přístroje bez úpravy v dokumentaci.

HLAVNÍ MENU

Hlavní menu slouží k přepínání mezi jednotlivými režimy: UŽIVATEL, PROVOZ, BILANCE, DIAGNOSTIKA, NASTAVENÍ, KONFIG A SERVIS – viz OBRÁZEK 5 - STRUKTURA HLAVNÍHO MENU.

PROVOZ

V menu PROVOZ jsou zobrazovány prakticky všechny vyhodnocované veličiny včetně časových údajů a uživatelsky nastavitelného řetězce, na kterém si uživatel může nastavit např. název měřeného okruhu apod. viz. OBRÁZEK 6 - STRUKTURA MENU PROVOZ.

UŽIVATEL

V menu UŽIVATEL jsou zobrazovány vybrané položky z menu PROVOZ viz. OBRÁZEK 7 - STRUKTURA MENU UŽIVATEL. Uživatel může nastavit nejen, které položky budou zobrazeny, ale též jejich pořadí. Výběr a nastavování je možný z menu NASTAVENÍ nebo z počítače pomocí obslužného programu SWK45702.

BILANCE

V tomto menu jsou zobrazovány protečená množství a energie za poslední hodiny, dny, měsíce a roky.

Struktura údajů je na OBRÁZKU 8 - STRUKTURA MENU BILANCE. Menu se opustí dlouhým stiskem tlačítka ACK.

DIAGNOSTIKA

V tomto menu se zobrazují chybová hlášení, tzn. jejich počet a u jednotlivých hlášení čas vzniku chyby a text chybového hlášení, viz. OBRÁZEK 9 - STRUKTURA MENU DIAGNOSTIKA. Jednotlivé chyby lze v tomto menu potvrdit a vymazat stiskem tlačítka ACK. Symbol zvonku v místě mezi datem a časem, který znamená příznak chyby, zmizí. Pokud chyba nadále trvá, objeví se opět symbol zvonku a aktuální čas.

NASTAVENÍ

V tomto menu lze nastavovat nové heslo, datum a čas, automatické přepínání letního a zimního času, parametry komunikačního rozhraní, volit jazyk přístroje, nastavovat zhášení podsvětlení displeje, kontrast displeje a rychlost obnovování údajů na displeji, nastavovat položky v menu UŽIVATEL, chování diagnostických zpráv, zobrazovat stav baterie a nulovat maxima. Změny nastavení lze chránit heslem. Aktivní uživatelské heslo je v menu NASTAVENÍ signalizováno symbolem klíče.

Struktura menu NASTAVENÍ bez hesla je na OBRÁZKU 10, s heslem na OBRÁZKU 11.

KONFIG

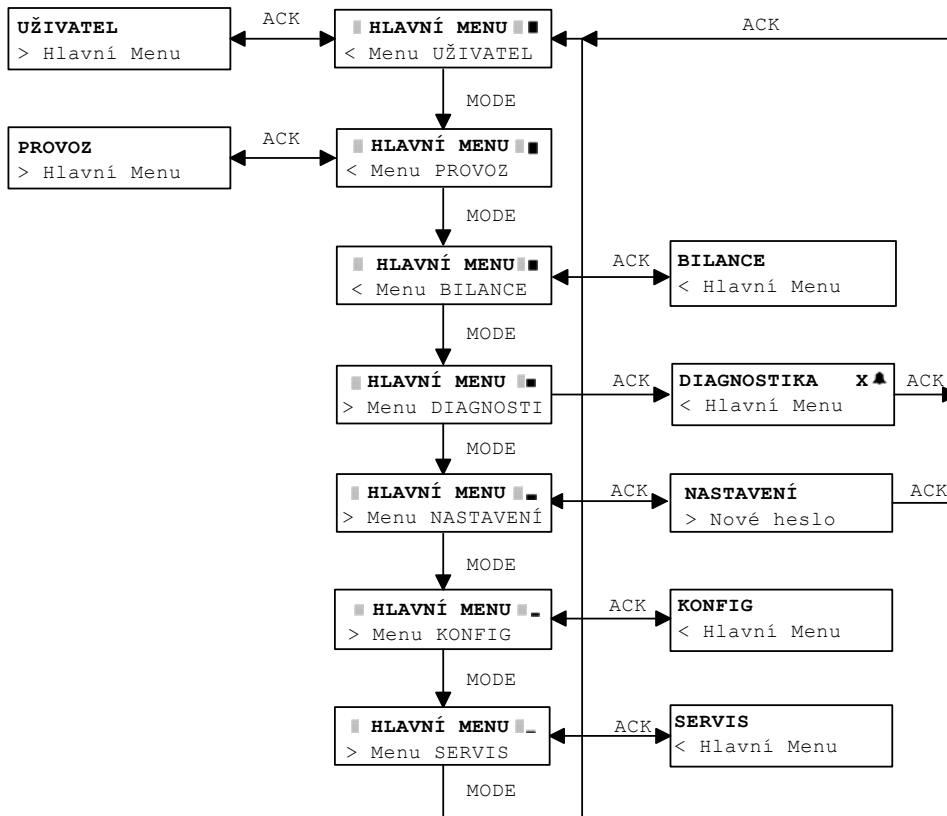
Konfigurační údaje v sobě zahrnují data o typovém čísle a výrobním čísle přístroje, verze výpočtu, verze firmware. Dále je v tomto menu zobrazován druh aplikace, výpočtové parametry, rozsahy vstupních a výstupních signálů, jejich význam atd. Struktura údajů je na OBRÁZKU 12.

Pozn.: V režimu KONFIG je na druhém řádku displej zobrazován pouze příznak případné chyby zjištěné diagnostikou. Běžící popis chyby není zobrazován. Případná varovná hlášení se objeví po přepnutí do jiného režimu (UŽIVATEL, PROVOZ, SERVIS). Pokud obsluha nechá přístroj v režimu KONFIG, přístroj se po osmi minutách přepne do režimu UŽIVATEL na 1. položku a tím se zajistí zobrazování varovných hlášení.

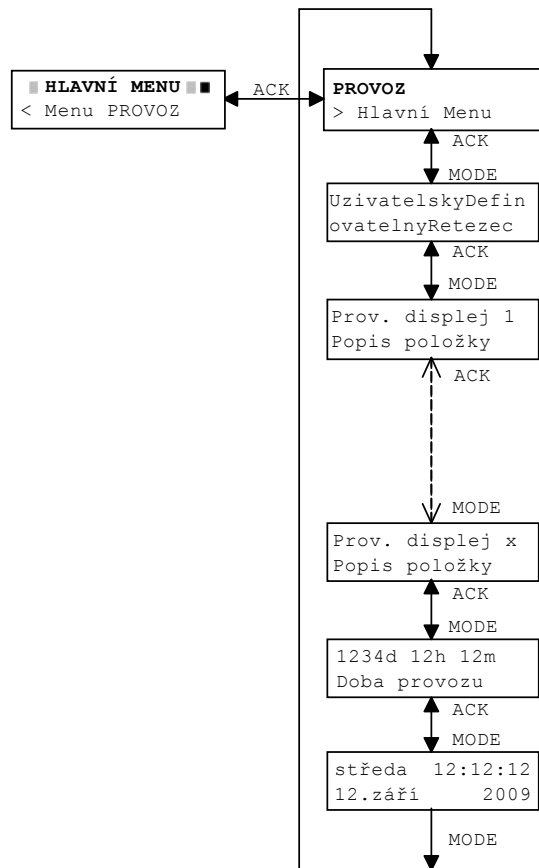
SERVIS

V menu SERVIS se zobrazují parametry komunikačního rozhraní (adresa, rychlost, parita), dále se zobrazují doplňující údaje, které slouží k detailnější informaci o měřeném objektu (entalpie a měrný objem média, teplota sytosti, ...) a hodnoty vstupních signálů. Struktura menu SERVIS viz. OBRÁZEK 12 - STRUKTURA MENU SERVIS.

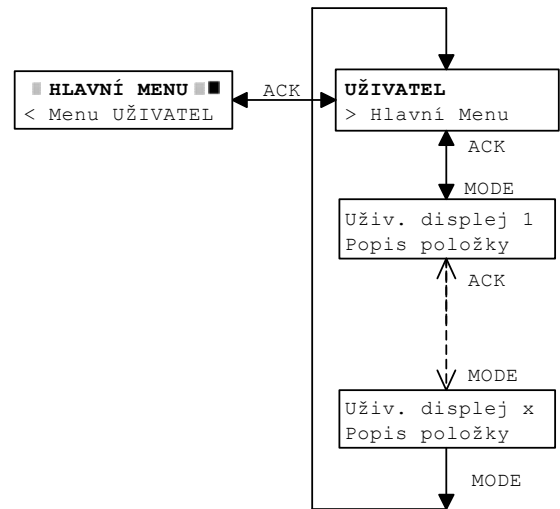
OBRÁZEK 4 - STRUKTURA HLAVNÍHO MENU



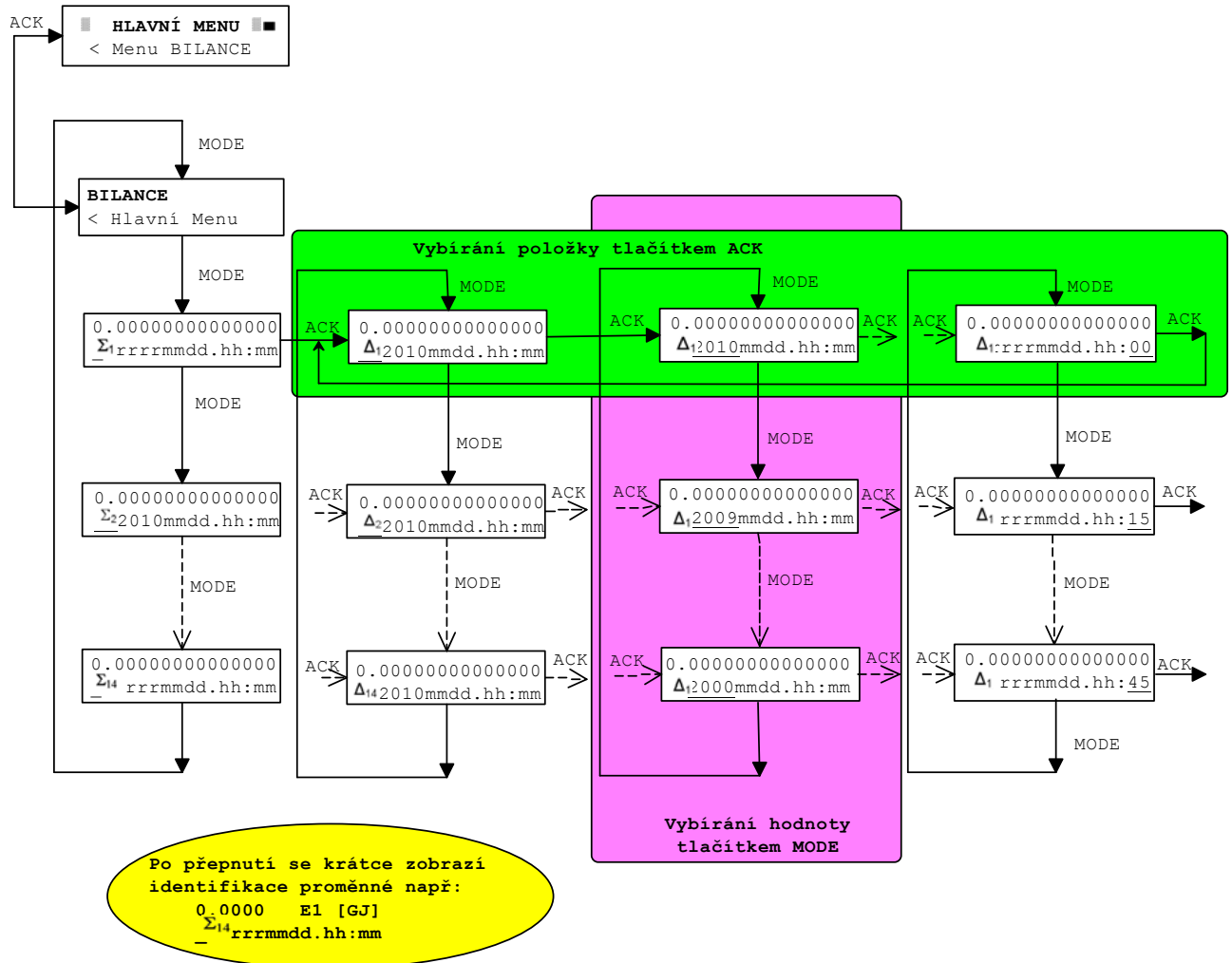
OBRÁZEK 5 - STRUKTURA MENU PROVOZ



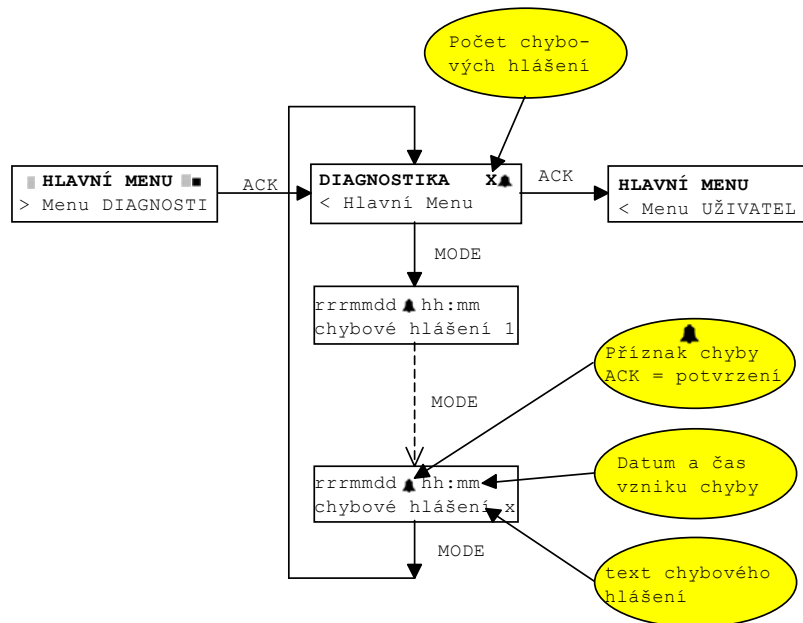
OBRÁZEK 6 - STRUKTURA MENU UŽIVATEL



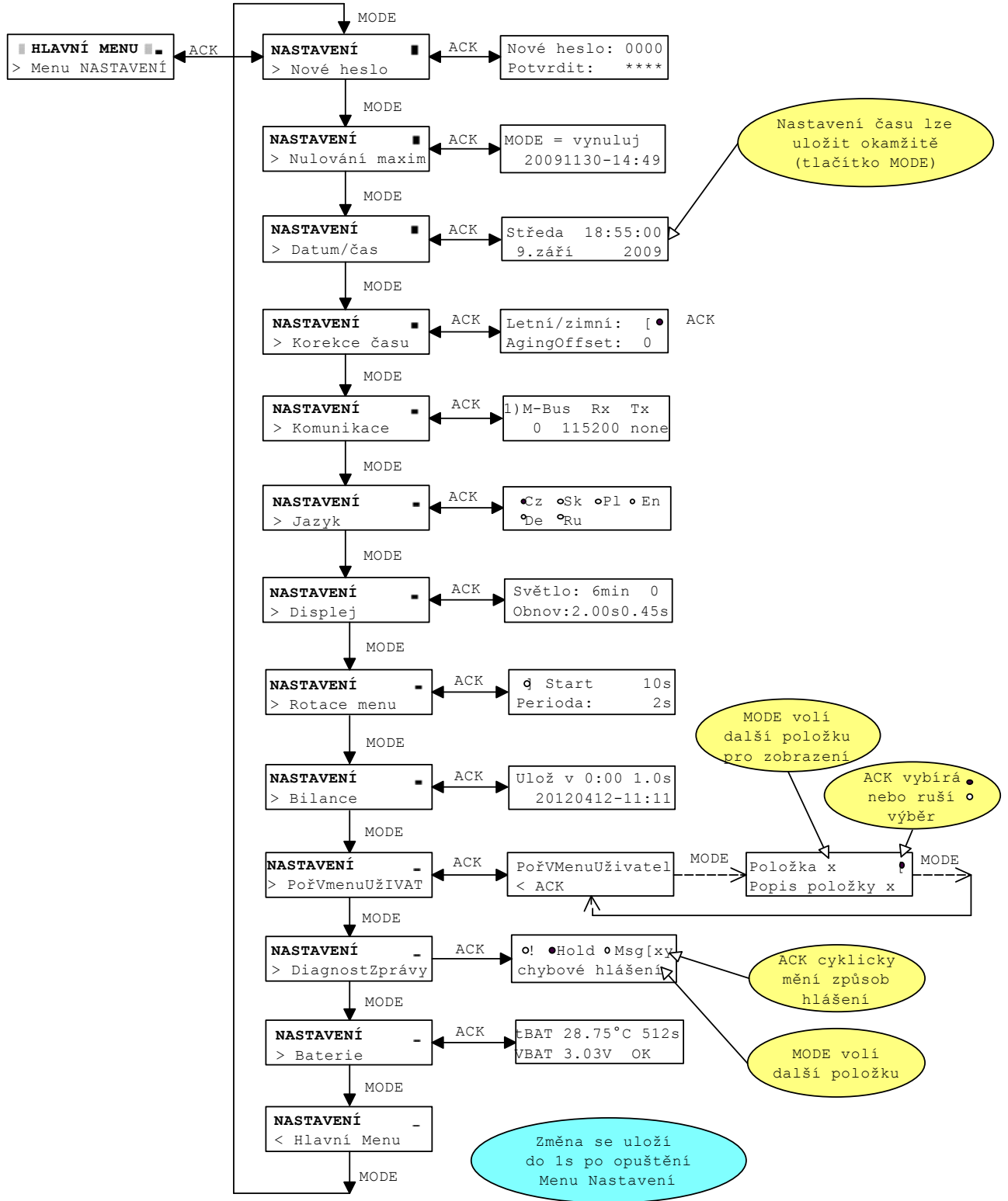
OBRÁZEK 7 - STRUKTURA MENU BILANCE



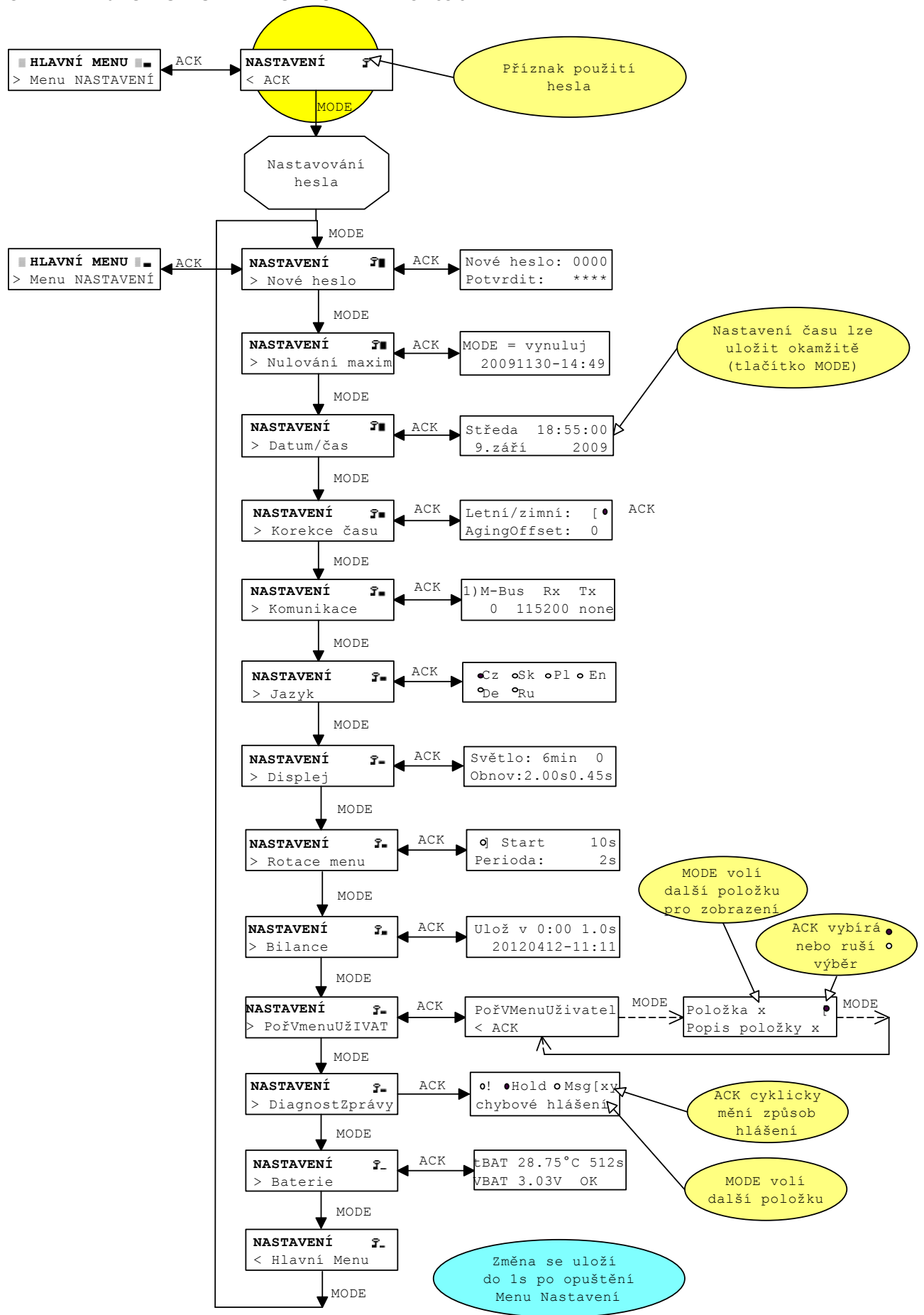
OBRÁZEK 8 - STRUKTURA MENU DIAGNOSTIKA



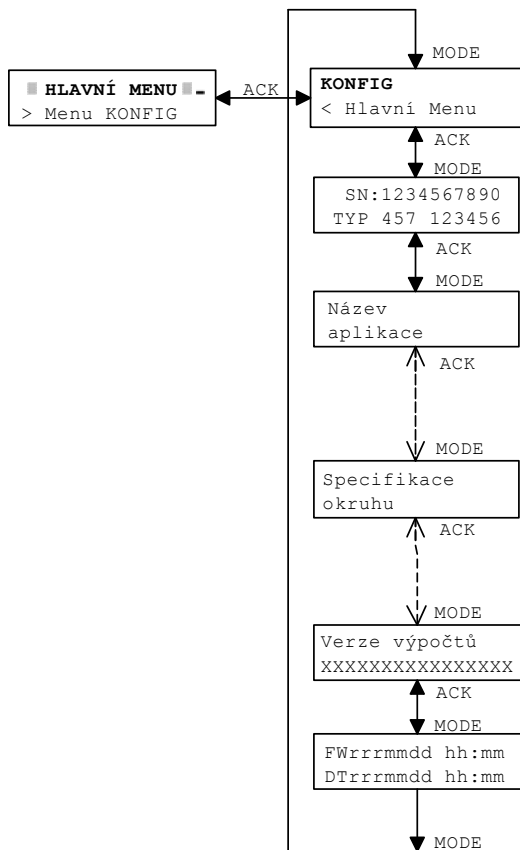
OBRÁZEK 9 - STRUKTURA MENU NASTAVENÍ - bez hesla



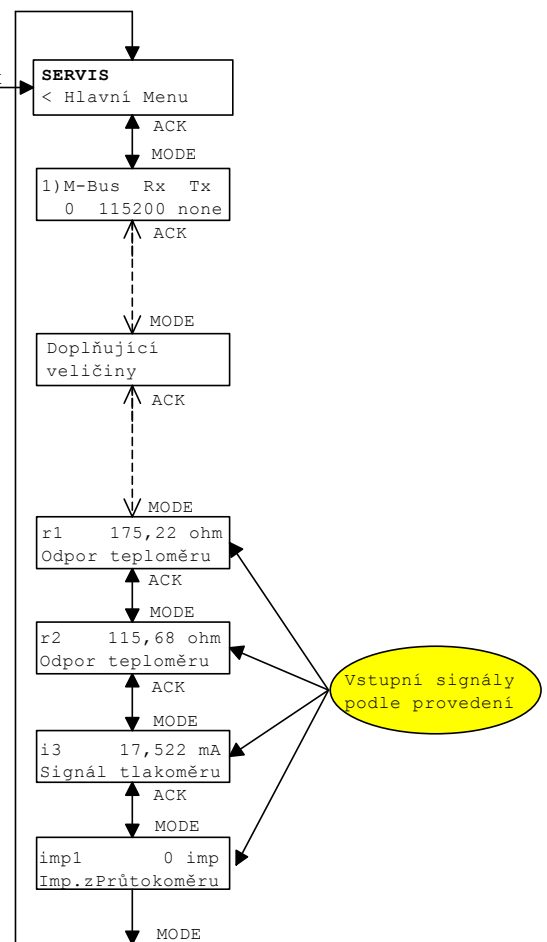
OBŘÁZEK 10 - STRUKTURA MENU NASTAVENÍ - s heslem



OBŘÁZEK 11 - STRUKTURA MENU KONFIG



OBŘÁZEK 12 - STRUKTURA MENU SERVIS



UŽIVATELSKÉ A METROLOGICKÉ HESLO

Měřič INMAT 57 je vybaven UŽIVATELSKÝM a METROLOGICKÝM heslem. Tato hesla blokují změny některých parametrů (čas a datum, uživatelské konstanty ...).

Při zápisu některé z chráněných hodnot si INMAT 57 vyžádá vložení platného hesla. Jestliže je heslo správné, povolí se zápis dat do přístroje

Uživatelské heslo je možno změnit nebo vyřadit z činnosti. K této změně je nutná znalost aktuálního uživatelského hesla. Uživatelské heslo lze natrvalo odblokovat vložení hodnoty hesla "0000" (4 nuly). Nastavením jiné hodnoty se funkce hesla opět obnoví.

Heslo má délku 4 znaky ['0' až '9'], a lze ho měnit v menu Nastavení / Uživatelské heslo nebo z počítače a programu swk45702.

Heslo lze změnit tak, že se nejprve zapíše nyní platné heslo, a po jeho potvrzení se 2 × po sobě vloží nové heslo (s potvrzením). Druhé vložení hesla je určeno pro kontrolu a nesouhlasí-li s prvním, nové heslo se nenastaví.

INMAT 57 je dodáván s uživatelským heslem nastaveným na 0000, tzn. heslo je vypnuto.

Měřič INMAT 57 v provedení pro měření plynu umožňuje změnu jeho složení (dle provedení dv, %CO₂, %N₂, %H₂, Hs, Vc, Pc, Tc, ω). Změna se provádí softwarově pomocí počítače připojeného ke komunikačnímu rozhraní. Změna je možná v případech, kdy je kompresibilita dle AGA NX 19mod., SGERG 88 nebo viriálního rozvoje.

Změna parametrů plynu je chráněna uživatelským a metrologickým heslem, bez nichž je tato změna vyloučena. Při zápisu některé hodnoty do INMATU (složení zemního plynu, čas a datum, adresa, uživatelské konstanty, parametry archivace ...) si INMAT 57 vyžádá prostřednictvím výzvy na počítači vložení platného hesla. Jestliže je heslo správné, povolí se zápis dat do přístroje. Při změně parametrů plynu dochází k zápisu do archivu změn. Do archivu změn ukládá datum a čas změny, nové parametry a kdo provedl změnu (uživatel, metrolog nebo změna bez hesla při vypnutém hesle).

Archiv změn je možno číst pomocí rozhraní RS485. Pomocí uživatelského hesla je možno provést 100 změn, po jejichž vyčerpání je možné další změny provést pouze za použití metrologického hesla. Toto heslo může uvolnit archiv změn pro nové nastavování (opět 100 změn).

Podrobný popis práce s heslem je obsažen v Helpu obslužného programu dodávaného výrobcem přístroje.

Zapomenuté heslo je možné odblokovat pouze u výrobce a za porušení plomb a ztráty platnosti ověření!

ÚDRŽBA

Výměna interní baterie (CR2032) se provádí při následném ověření, resp. nejdéle po 5ti letech. Pokud dojde k vybití interní baterie dříve, je třeba ji vyměnit. Vybití interní baterie signalizuje diagnostika přístroje. Stav baterie lze zjistit i v menu NASTAVENÍ/BATERIE.

Při výměně baterie zůstávají uložená data neporušena. Pokud bude při výměně baterie vypnuto napájení, je nutno nastavit datum a čas v přístroji.

OBSLUHA A ÚDRŽBA STANOVENÁ MĚŘIDLA

U stanovených měřidel je nutné dodržovat předepsanou dobu pro následné ověření v intervalech stanovených vyhláškou MPO č.345/2002 Sb. ve znění pozdějších předpisů.

Výměnu a připojení ověřovaných přístrojů provádí oprávněný pracovník montážní nebo servisní organizace, který snímače opětovně zaplombuje.

Obnovit úřední nebo zabezpečovací značku může pouze pracovník AMS nebo ČMI.

Pokud byla znehodnocena nebo odstraněna úřední značka nebo zabezpečovací značka, zaniká platnost ověření měřidla.

NÁHRADNÍ DÍLY

Konstrukce přístroje nevyžaduje dodávání náhradních dílů.

ZÁRUKA

Výrobce ručí ve smyslu § 429 obchodního zákoníku a ustanovení § 620, odst. 2 občanského zákoníku za technické a provozní parametry výrobku uvedené v návodu. Záruční doba trvá 24 měsíců od převzetí výrobku zákazníkem, není-li smluvně stanoveno jinak. Reklamací vad musí být uplatněna písemně u výrobce v záruční době. Reklamující uvede název výrobku, objednávací a výrobní číslo, datum vystavení a číslo dodacího listu, výstižný popis projevující se závady a čeho se domáhá. Je-li reklamující vyzván k zaslání přístroje k opravě, musí tak učinit v původním obalu výrobce anebo v jiném obalu, zaručujícím bezpečnou přepravu.

Záruka se nevztahuje na závady způsobené neoprávněným zásahem do přístroje, jeho násilným mechanickým poškozením nebo nedodržením provozních podmínek výrobku a návodu k výrobku.

OPRAVY

Přístroje opravuje výrobce. Do opravy se přístroje zasílají v původním nebo rovnocenném obalu označeném dle ČSN EN ISO 780: OPATRNĚ ZACHÁZET - KŘEHKÉ.

VYŘAZENÍ Z PROVOZU A LIKVIDACE

Provádí se v souladu se zákonem o odpadech č. 106/2005 Sb. Výrobek ani jeho obal neobsahuje díly, které mohou mít vliv na životní prostředí.

Výrobky vyřazené z provozu včetně jejich obalů (mimo výrobky označené jako elektrozařízení pro účely zpětného odběru a odděleného sběru elektroodpadu a baterie) je možno ukládat do tříděného či netříděného odpadu dle druhu odpadu.

Výrobce zajišťuje bezplatný zpětný odběr označeného elektrozařízení (od 13.8.2005) a baterií od spotřebitele a upozorňuje na nebezpečí spojené s jejich protiprávním odstraňováním.

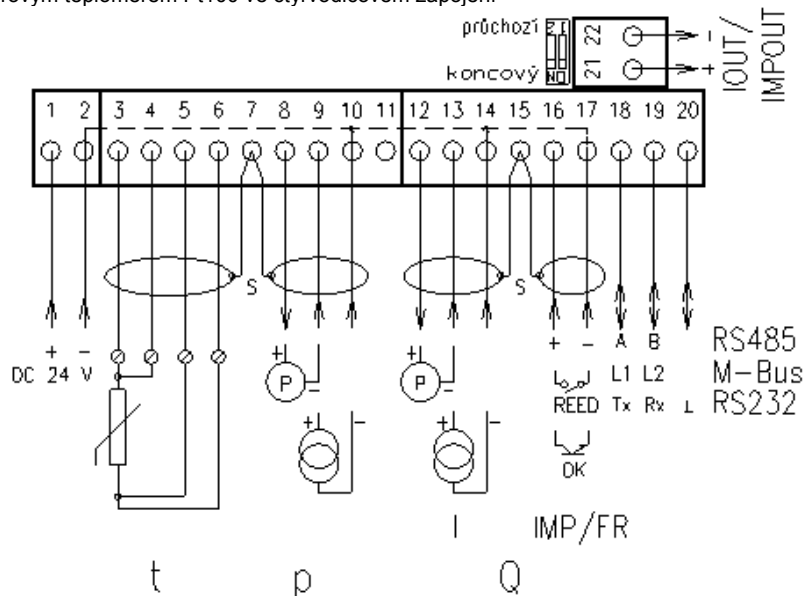
Obal přístroje je plně recyklovatelný.

Kovové části výrobku se recyklují, nerecyklovatelné plasty, elektroodpad a baterie se likvidují v souladu s výše uvedeným zákonem.

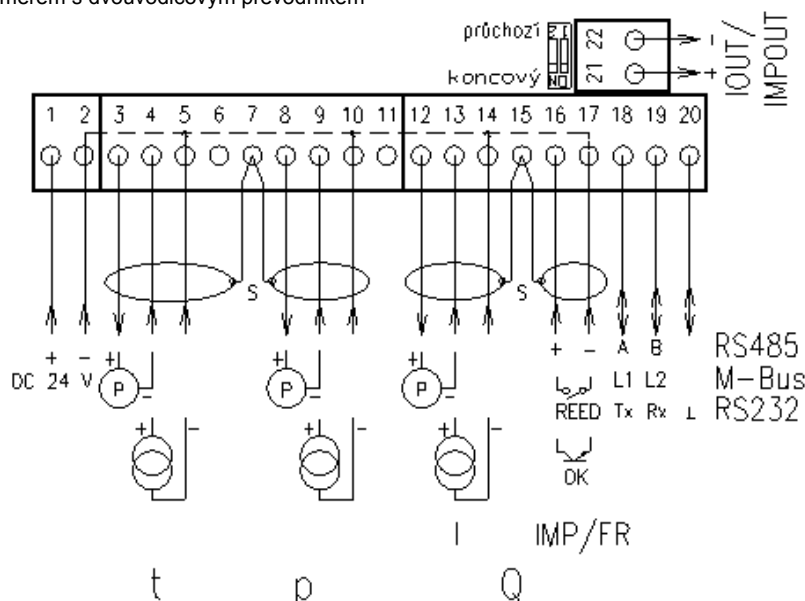
OBRÁZEK 13 - SCHÉMA PŘIPOJENÍ A PŘIPOJOVACÍ SVORKOVNICE

**Měření tepla předané vodní párou - přímá metoda
Měření průtoku plynu**

a) Teplota měřena odporovým teploměrem Pt100 ve čtyřvodičovém zapojení



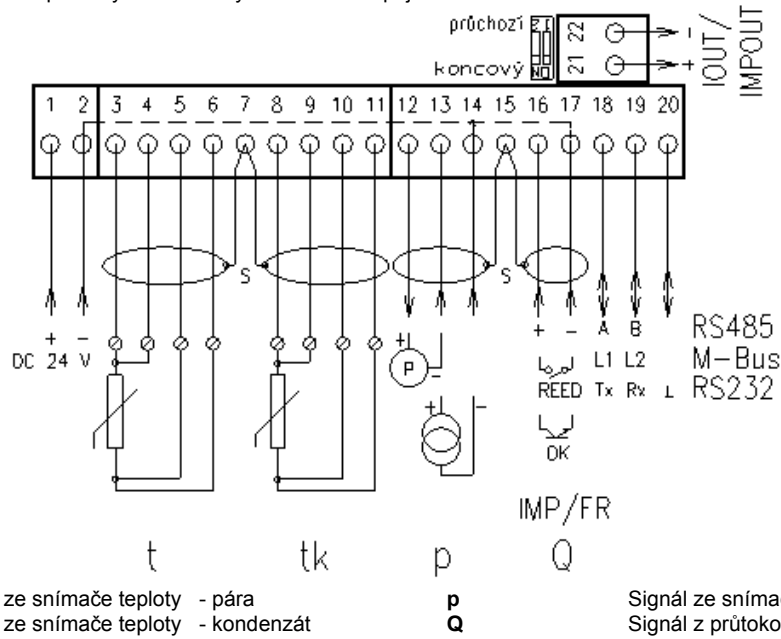
b) Teplota měřena teploměrem s dvouvodičovým převodníkem



- t Signál ze snímače teploty
- p Signál ze snímače tlaku
- Q Signál z průtokoměru nebo snímače tlak. difference nebo vodoměru nebo plynoměru

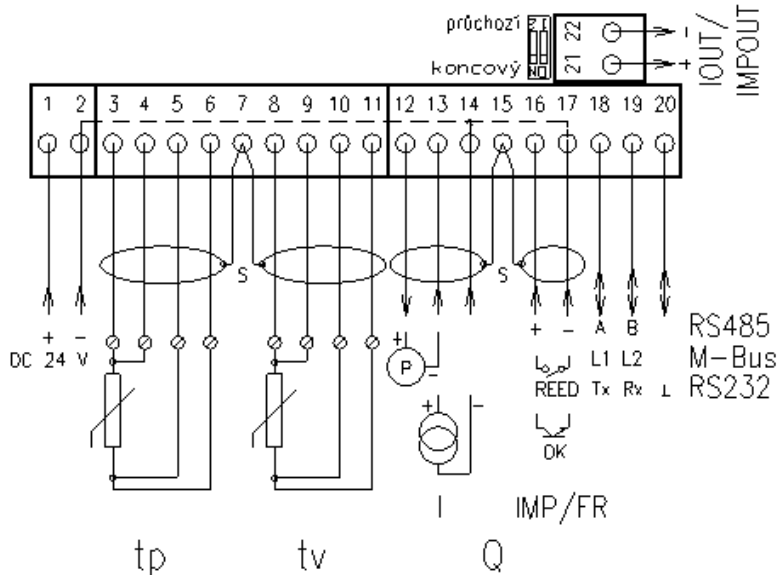
Měření tepla předaného vodní párou - nepřímá metoda

Teplota měřena odporovými teploměry Pt100 ve čtyřvodičovém zapojení

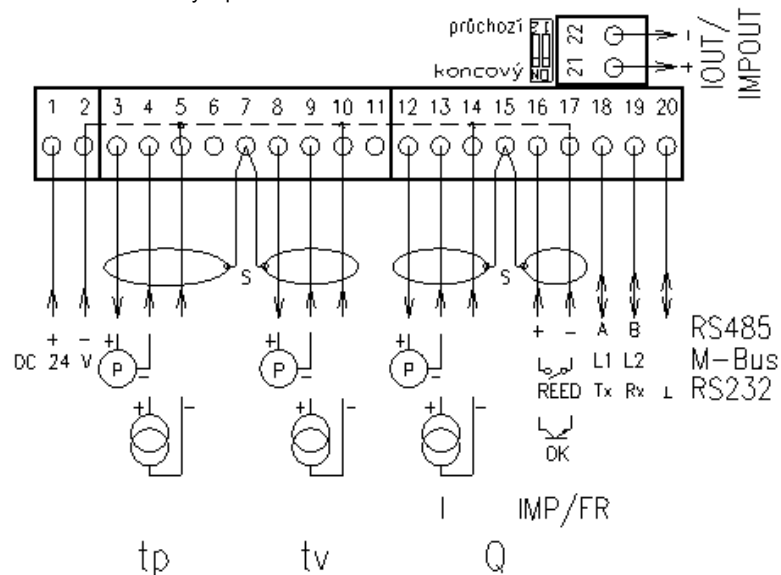


Měření průtoku a tepla předaného vodou, měření chladu

a) Teplota měřena odporovým teploměrem Pt100 ve čtyřvodičovém zapojení



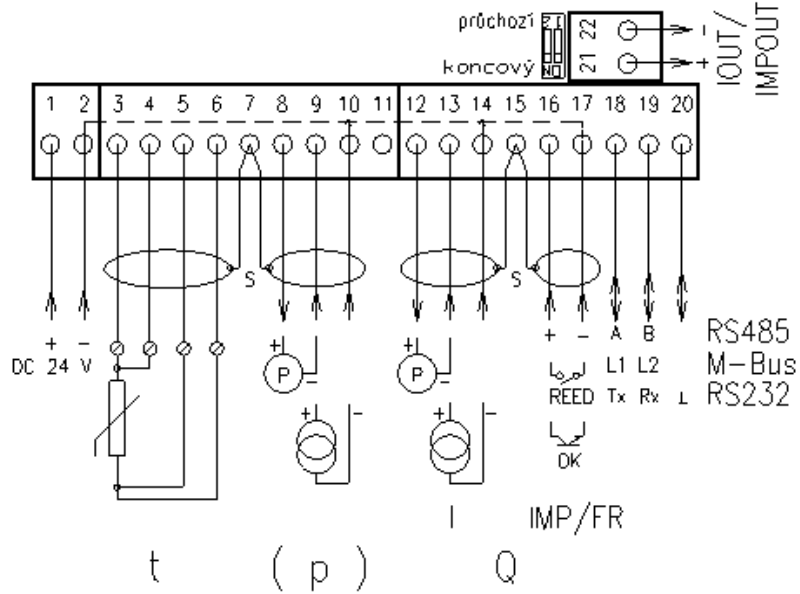
b) Teplota měřena teploměrem s dvou vodičovým převodníkem



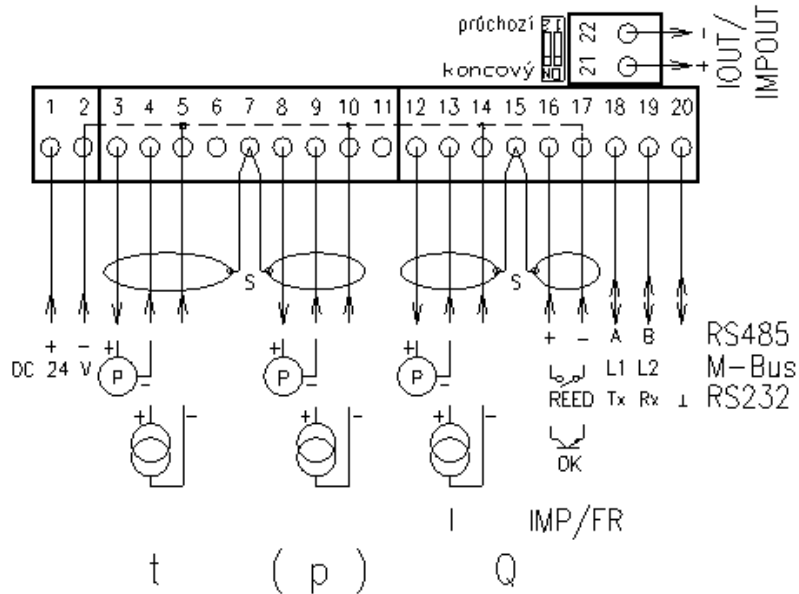
tp Signál ze snímače teploty - přívodní potrubí
tv Signál ze snímače teploty - vratné potrubí
Q Signál z průtokoměru nebo snímače tlak. diference nebo vodoměru

Měření protečeného množství kapalin, měření průtoku a tepla v kondenzátu

a) Teplota měřena odporovým teploměrem Pt100 ve čtyřvodičovém zapojení

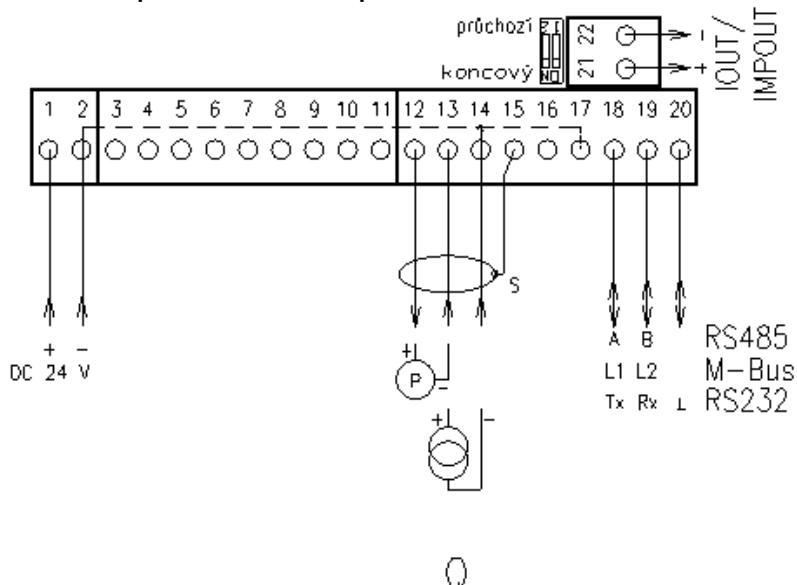


b) Teplota měřena teploměrem s dvou vodičovým převodníkem



- t Signál ze snímače teploty
- (p) Signál ze snímače tlaku (volitelně)
- Q Signál z průtokoměru nebo snímače tlak. difference nebo vodoměru

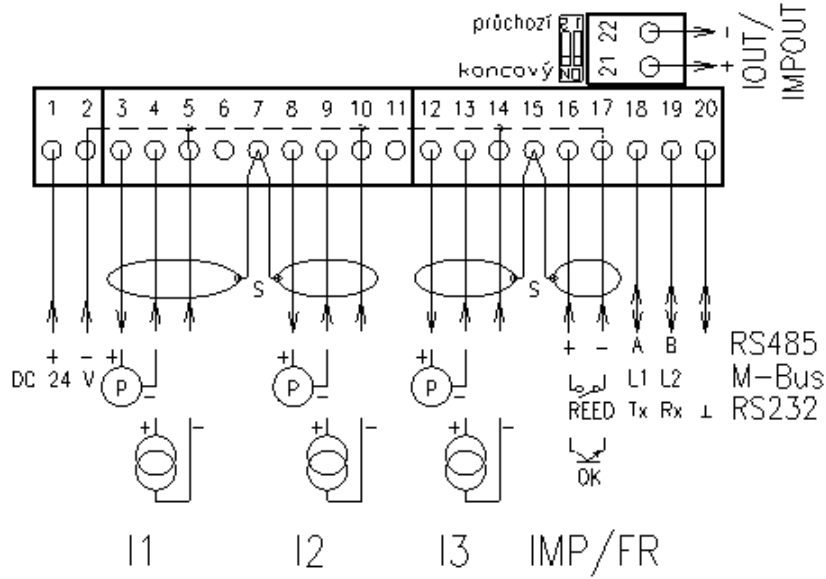
Měření protečeného množství kapalin hmotnostním průtokoměrem



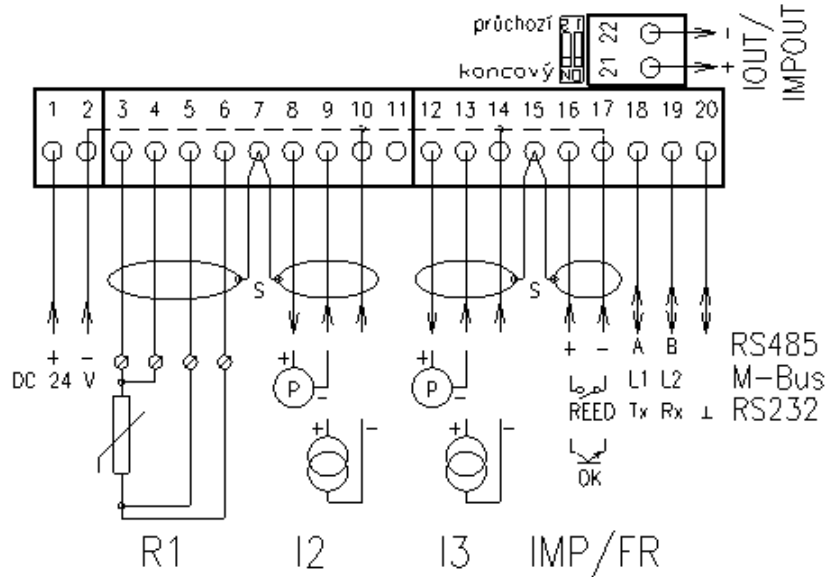
- Q Signál z hmotnostního průtokoměru

Varianty kombinací analogových vstupů

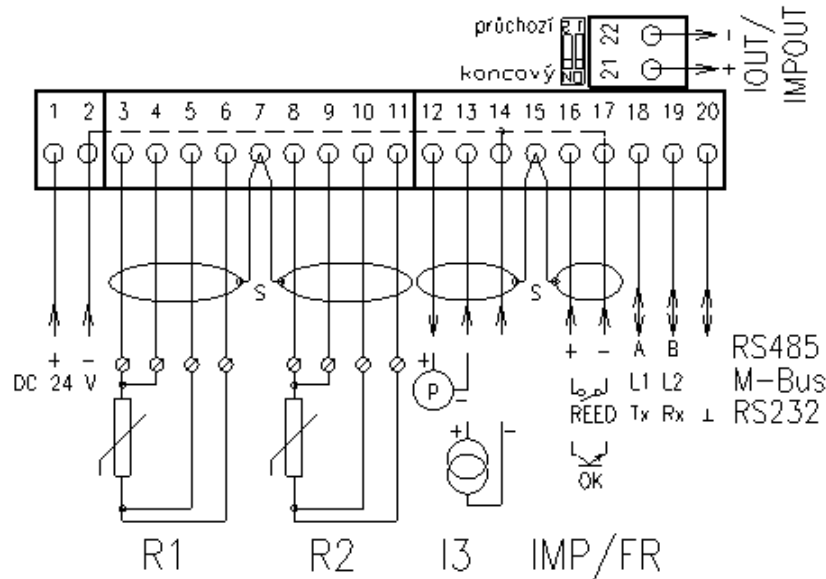
a) 3x proudový vstup








b) 2x proudový vstup + 1x odporový vstup



c) 1x proudový vstup + 2x odporový vstup



Význam použitých symbolů

	Dvouvodičový převodník 4 až 20 mA (napájeno z INMATu) např.: snímač tlaku, tlak. difference, průtokoměr
	Zdroj proudu 0/4 až 20 mA
	REED kontakt (5 V / 10 mA)
	Otevřený kolektor (5 V / 10 mA)
	Teploměr Pt100 - čtyřvodičové připojení
DC 24V	Napájení
I1	Proudový vstup 1
I2	Proudový vstup 2
I3	Proudový vstup 3
R1	Odporový vstup 1
R2	Odporový vstup 2
IMP/FR	Impulsní/ frekvenční vstup
IOUT/IMPOUT	Proudový/ Impulsní výstup
S	Stínění
RS485	Komunikační rozhraní RS485
A, B	Signály rozhraní RS485
průchozí	Poloha přepínače pro průchozí přístroj na rozhraní RS485
koncový	Poloha přepínače pro koncový přístroj na rozhraní RS485
M-Bus	Komunikační rozhraní M-Bus
L1, L2	Signály rozhraní M-Bus
RS232	Komunikační rozhraní RS232 (ne pro fakturační měření)
Rx, Tx, ⊥	Signály rozhraní RS232

TABULKA 4 - ČÍSLOVÁNÍ VERZÍ SOFTWARE

Verze aplikace je zobrazována ve tvaru: "Název X.XX/XXXX"

Název:	
Liquid	Kapalina
Mass	Hmotnosti průtokoměr bez korekce na teplotu a tlak
Steam	Pára přímou metodou Steam Pára nepřímou metodou
Cond	Kondenzát
Gas	Plyn
Water	Voda - teplo ve vodě/chlad
WaterB	Voda - teplo ve vodě obousměrný průtokoměr
X.-/----	úpravy podlehající přezkoušení v ČMI (doplnění/rozšíření výpočtu)
-.XX/----	oprava aplikace - nepodléhající přezkoušení v ČMI (chyby na displeji, úpravy textu v aplikaci atd)
.-./XXXX	nemetrologické úpravy - požadavky zákazníků (doplnění měření teploty, doplnění popisu na displeji atd.)
Příklad:	"Gas 1.00/CMi0"

květen 2012

© ZPA Nová Paka, a.s.



NOVÁ PAKA

