

## Použití

- pro vyloučení NH<sub>3</sub> ze vzorku tekutin určeného pro měření vodivosti do 6,3 μS.cm<sup>-1</sup> a dalších parametrů

## Popis

Katexový filtr je válcová nádoba z průhledné nebo neprůhledné plastické hmoty, obsahující kyselý katex C100H+ nebo LEWATIT S100G1. Je - li jako náplň použit LEWATIT S100G1 (u průhledného provedení), je vyčerpání kapacity iontoměniče indikováno změnou jeho zabarvení ze světle hnědé na červenou.

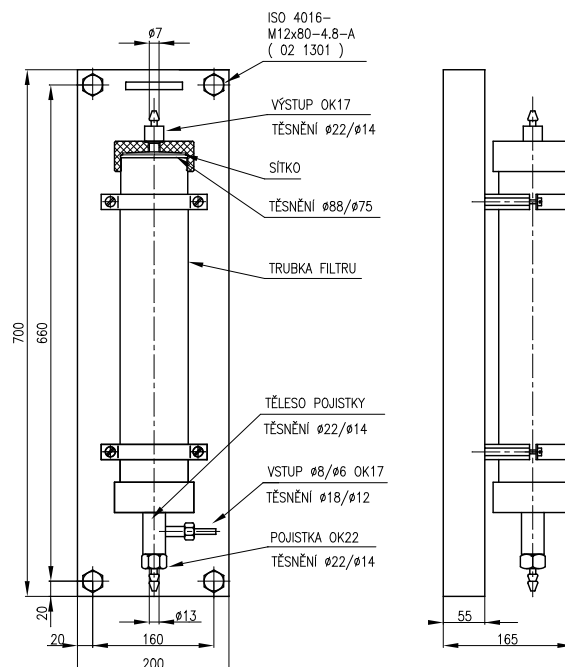
Ve vstupním šroubení je umístěna teplotní pojistka, v jejímž tělese je otvor, zalitý materiálem, který se taví, jestliže vzorek kapaliny překročí určitou teplotu. Vzorek pak odtéká do odpadu.

## Technické parametry

**Pracovní poloha:** svislá  
**Druh provozu:** trvalý  
**Hmotnost:** cca 4,5 kg

**Použité materiály:**

trubka filtru průhledného: plexi  
 trubka filtru neprůhledného: polypropylen  
 čela filtru + výstupní koncovka: polyoxymethylén  
 sítko: plexi + polyamid  
 teplotní pojistka + navařovací kuželka: ocel 1.4571  
 náplň teplotní pojistky: cerezín 78/83  
 těsnění: silikonová pryž  
 šasi: ocel tř. 11, lakovaná šedým syntetickým vypalovacím emailem



## Certifikace

- není stanoveným výrobkem ve smyslu zákona č. 22/1997 Sb.

### Objednávání

