

Použití

- určen k vyhodnocení nekorigovaného průtoku a proteklého množství kapalin a plynů, kde průtok je měřen škrticím orgánem a snímačem tlakové diference nebo měřidlem objemového resp. hmotnostního průtoku s unifikovaným proudovým signálem 4 až 20 mA

Výhody

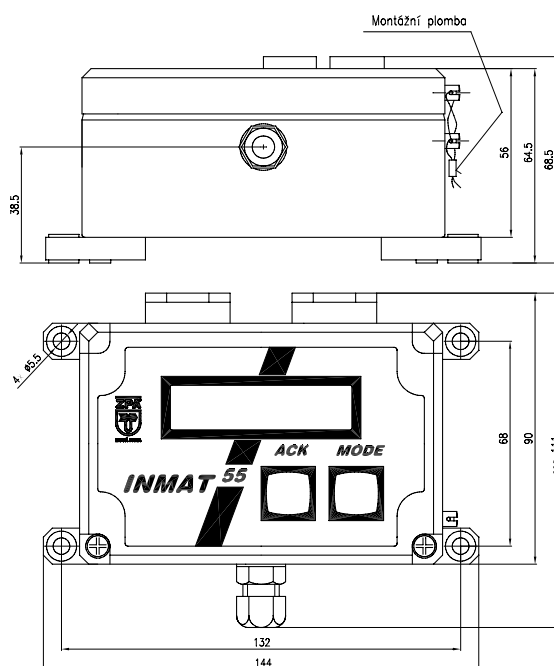
- kompaktní konstrukce
- vysoká přesnost měření
- vysoký stupeň krytí
- napájení přímo z proudové smyčky 4 až 20 mA
- okamžitý průtok a proteklé množství na dvouřádkovém LCD 16-ti řádkovém displeji
- autodiagnostika
- možnost nastavení meze pro překročení maximálního průtoku
- naměřené údaje jsou ukládány do paměti a jsou zálohovány proti výpadku napájení po dobu 10ti let
- možno použít jako stanovené měřidlo podle zák. č. 505/1990 Sb.
- značka schválení typu TCM 143/05-4218

Technické parametry

| | |
|----------------------------|--|
| teplota okolního prostředí | -10 až + 55 °C |
| napájení | z proudové smyčky 4 až 20 mA, úbytek napětí: < 9 V |
| displej | 2 x 16 znaků |
| elektrický příkon | max. 0,3 W |
| hmotnost | cca 0,35 kg |
| komunikační rozhraní | LV TTL (RS 232 se spec. kabelem) |
| krytí | IP65 |

Objednání

objednací číslo 455 000 000



© Copyright ZPA Nová Paka, a.s.
leden 2006, verze 1, N.L.