

Použití

- je určen k převodu výstupních signálů termoelektrických a odporových snímačů teploty na unifikovaný signál
- možnost jiskrově bezpečného provedení

Výhody

- provedení s galvanickým oddělením a v jiskrově bezpečném provedení
- možnost komunikace s PC
- zpracování signálů různých čidel

Technické parametry

Vstupní signál vstupní signál a rozsahy měření volitelné dle provedení převodníku

Výstupní signál 4 až 20 mA nebo 20 až 4 mA

Chyby

meze naměřené chyby převodníku $\pm 0,1\%$ ($\pm 0,2\%$)

nelinearita převodníku $\leq 0,1\%$ ($\leq 0,2\%$)

Meze naměřené chyby převodníku a nelinearita převodníku jsou vztaženy k rozpětí výstupního signálu.

Převodník může být dodáván i jako jiskrově bezpečné zařízení EExiallCT4, T5, T6. V tomto případě musí být napájen z jiskrově bezpečného zdroje.

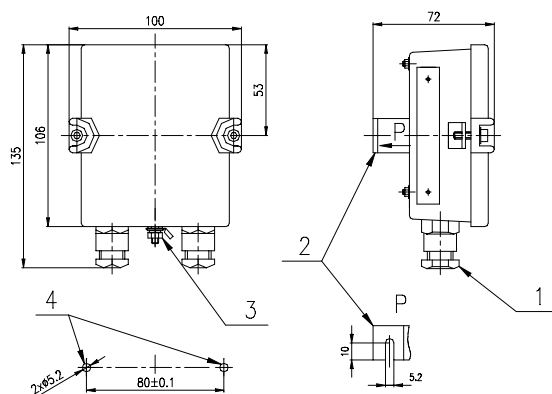
Stupeň krytí skříně převod.	IP 54
Teplota okolního prostředí	-40 až +85 °C
Atmosferický tlak	70 až 106 kPa
Napájení	DC 24 V
Hmotnost	cca 0,45 kg

Převodník musí být napájen ze zdroje SELV, např. ze zdroje INAP 16 (který umožňuje změnu výstupního signálu).

Ochrana proti přepólování napájecího napětí je zabudována.

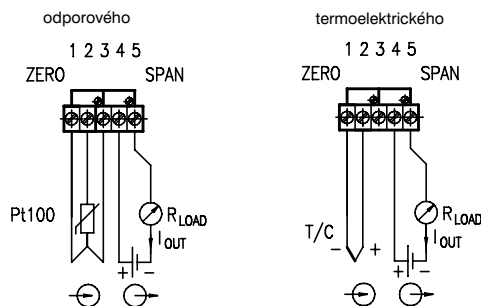
Certifikace

- prohlášení o shodě č.: ES-400000

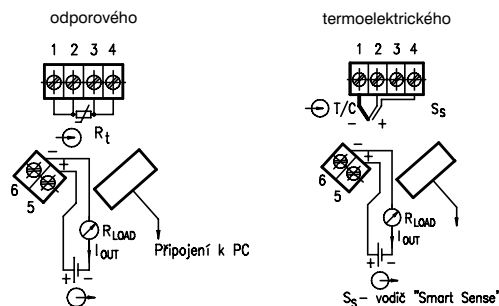


- 1 - GP 13.5x12 ČSN 37 0181.61
- 2 - PŘÍCHYTKA PRO UPEVNĚNÍ
- 3 - OCHRANNÁ SVORKA
- 4 - OTVORY PRO UPEVNĚNÍ

základní provedení - připojení snímače teploty



programovatelné provedení - připojení snímače teploty



Objednávání

4	0	0	1	Druh čidla
				<p>0 nenastaveno</p> <p>1 termočlánek J</p> <p>2 termočlánek L</p> <p>3 termočlánek T</p> <p>4 termočlánek K</p> <p>5 termočlánek N</p> <p>6 termočlánek S</p> <p>7 Pt100 ve 4-vodičovém zapojení</p> <p>8 Pt100 ve 3-vodičovém zapojení</p> <p>9 jiné (uvést slovně) měřicí odpor např.: Pt 500, Pt 1000, Ni 100, Ni 500, Ni 1000</p>
				kód
				Převodník
				typ převodníku galv. odděl. ex rozsah °C
07	typ 420	ne	-	-50 až 50
55	typ 420	ne	-	- 30 až 70
15	typ 420	ne	-	0 až 50
18	typ 420	ne	-	0 až 100
19	typ 420	ne	-	0 až 150
20	typ 420	ne	-	0 až 200
21	typ 420	ne	-	0 až 250
23	typ 420	ne	-	0 až 400
99	typ 420	ne	-	jiný *
HRF	APAQ-HRF	ne	-	nastavitelný
HRFX	APAQ-HRFX	ne	ia	nastavitelný
HCF	APAQ-HCF	ne	-	nastavitelný
HCFX	APAQ-HCFX	ne	ia	nastavitelný
TH100	TH 100	ne	-	programov. *
TH100X	TH 100-ex	ne	ia	programov. *
TH200	TH 200	ano	-	programov. *
TH200X	TH 200-ex	ano	ia	programov. *
IPAQH	IPAQ-H	ano	-	programov.
IPAQHX	IPAQ-HX	ano	ia	programov.
MINIPAQ	minIPAQ-HLP	ne	-	programov. *
TH300	TH 300	ano	-	programov. *
TH300X	TH 300-ex	ano	ia	programov. *
MESOH	MESO-H	ano	-	programov. *
MESOHX	MESO-HX	ano	ia	programov. *
248HANA	248 HA NA	ano	-	programov. *
248HAI1X	248 HA I1	ano	ia	programov. *
9999	jiný *			

pokračování na další straně

1) Pouze s čidlem Pt100 ve 3-vodičovém zapojení
* pouze jako zvláštní požadavek po dohodě s výrobcem

Objednávání

